

Progetto:
**PH263A_Azioni Regionali per la sicurezza stradale.
Interventi su tratti stradali comunali Lotto 1
Percorso ciclopedonale e parcheggio bici presso la Scuola
Elementare Italo Calvino.**

Fase: **Progetto esecutivo** Codice progetto: **PH263A**

Assessore all'Ambiente e alla Mobilità Filippo Alessi
Dirigente del Servizio Ing. Rossano Rocchi

R.U.P. Codice elaborato: **PHPE 03**
Geom. Gerarda Del Reno

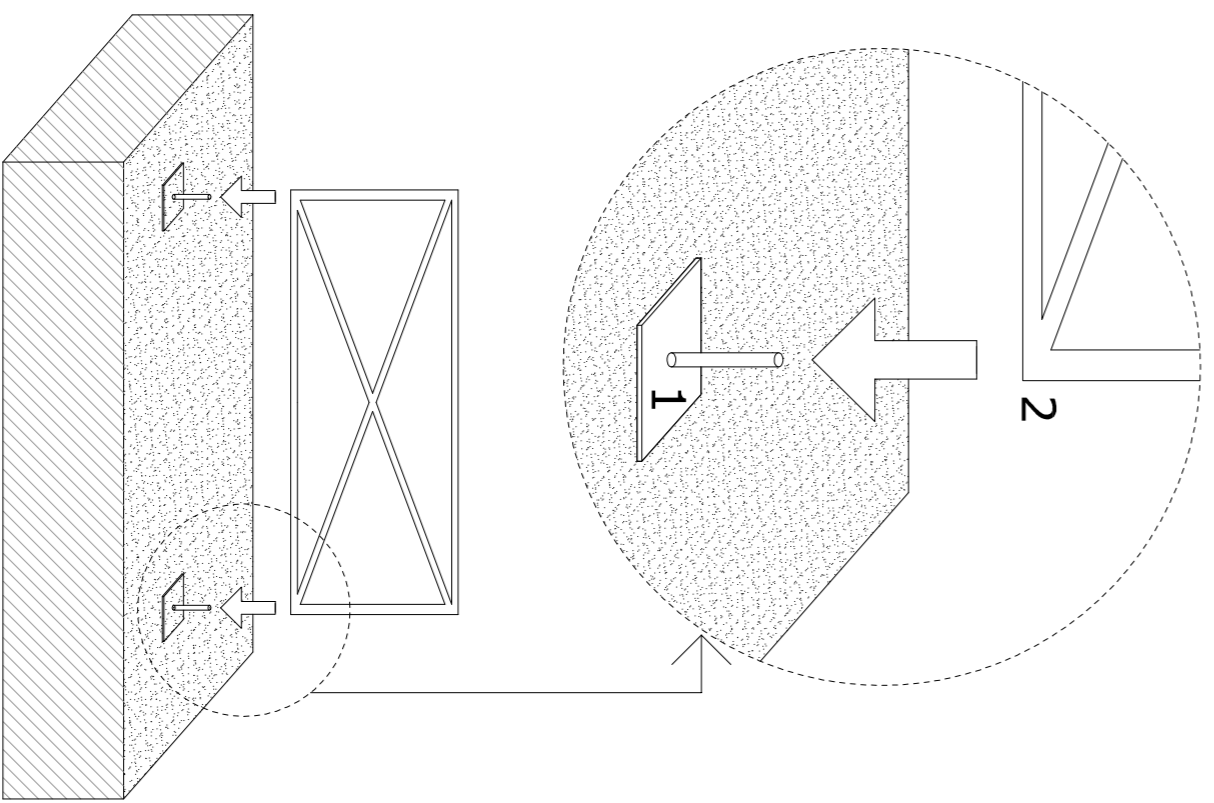
Progettisti: **Stato di progetto**
Geom. Gerarda Del Reno
Ing. Antonio De Luca

Scala:

Revisione: **Rev. 00** Verificatore: **Geom. Gerarda Del Reno**

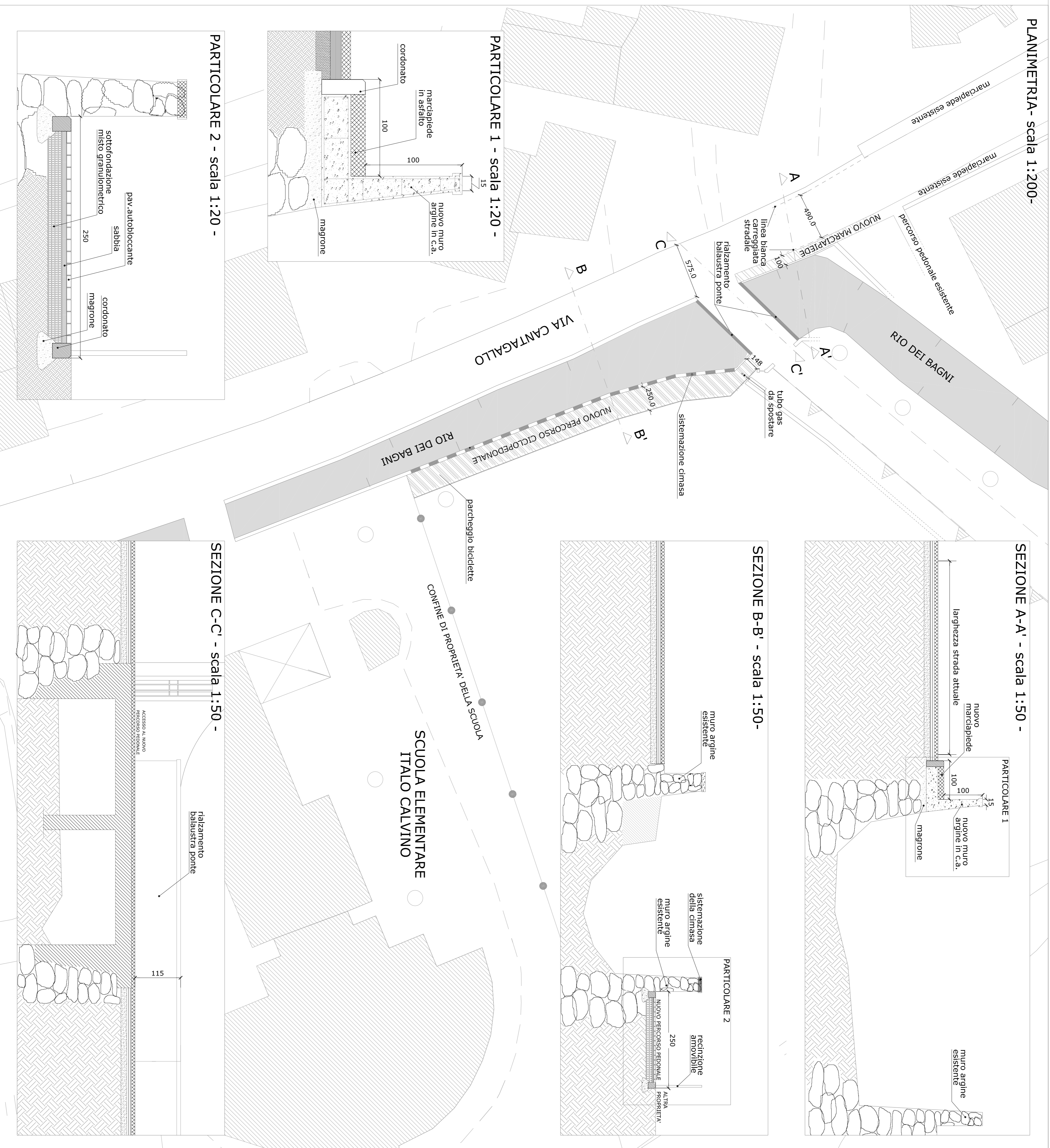
Data: **Giugno 2018** Cartella informatica:
Archivio progetti/PH263A

PARTICOLARE 3: recinzione amovibile

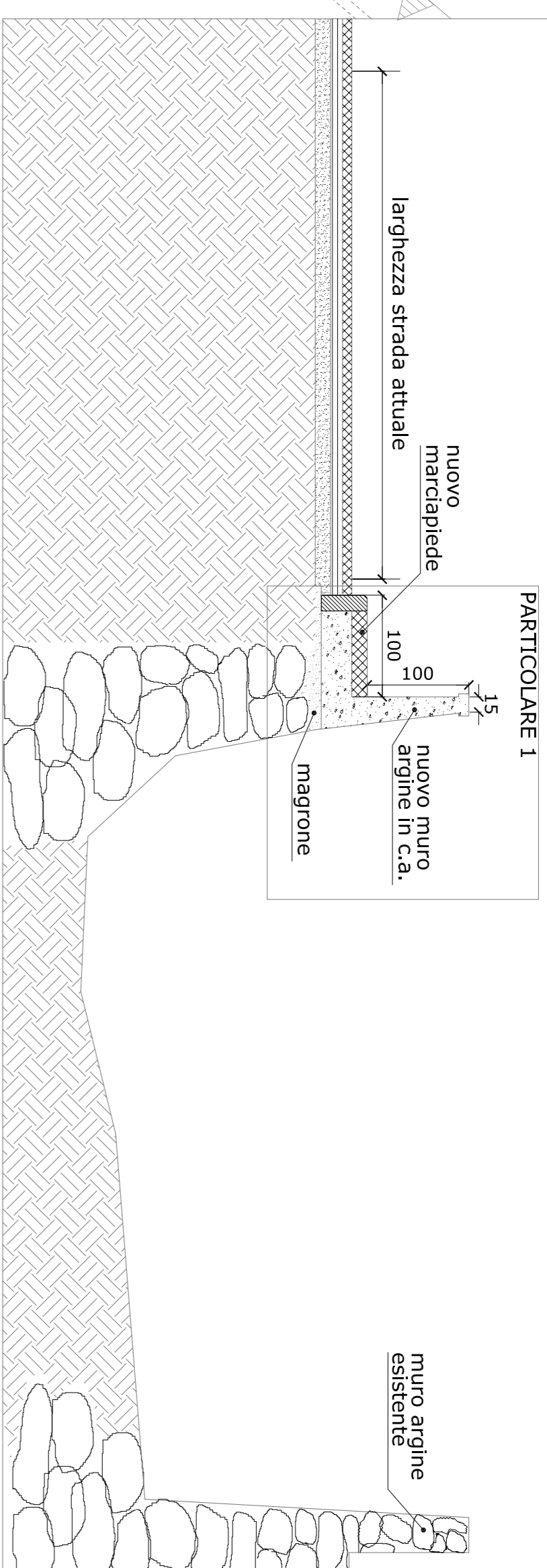


1. palo ancorato al terreno
2. ringhiera amovibile

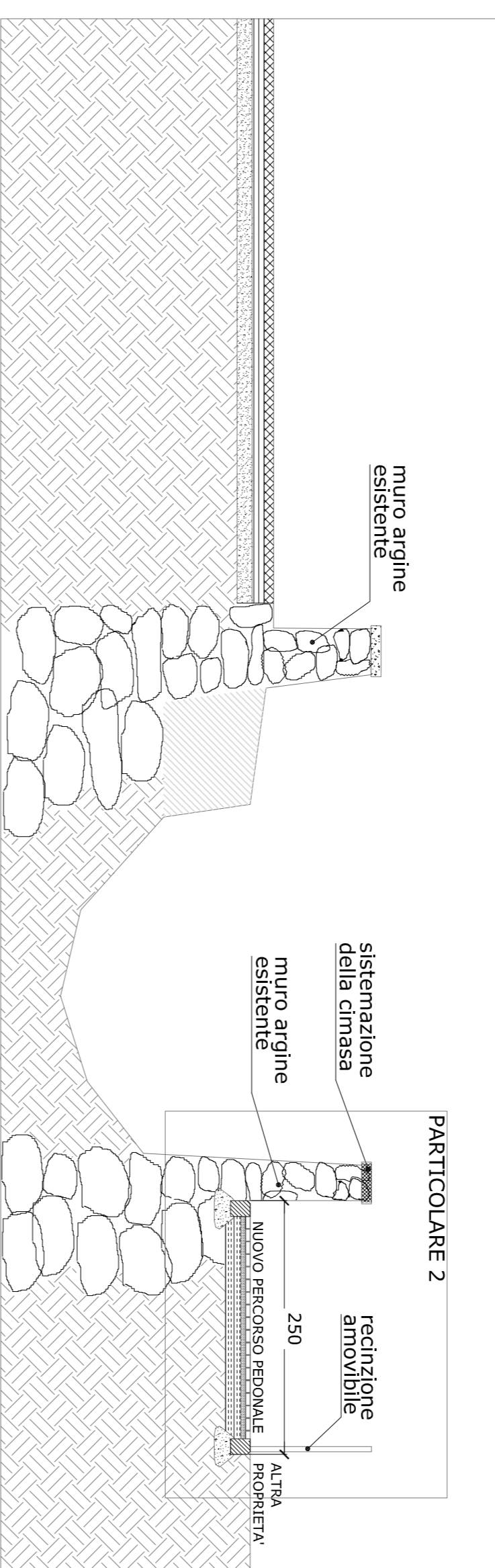
PLANIMETRIA - scala 1:200-



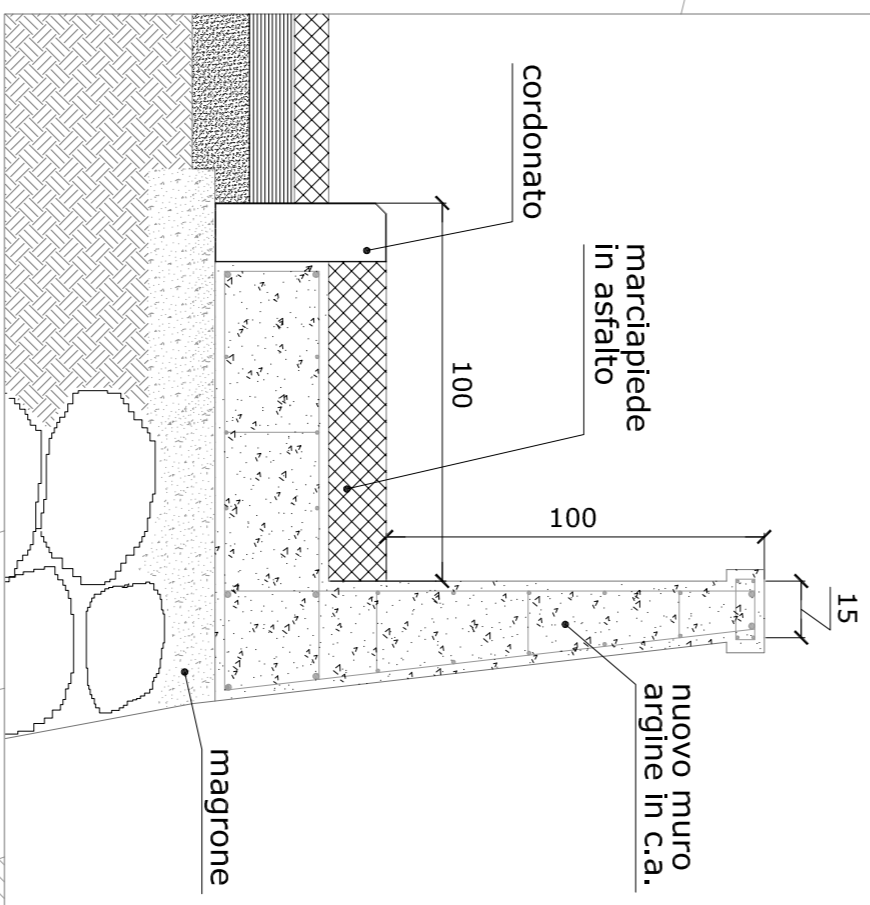
SEZIONE A-A' - scala 1:50 -



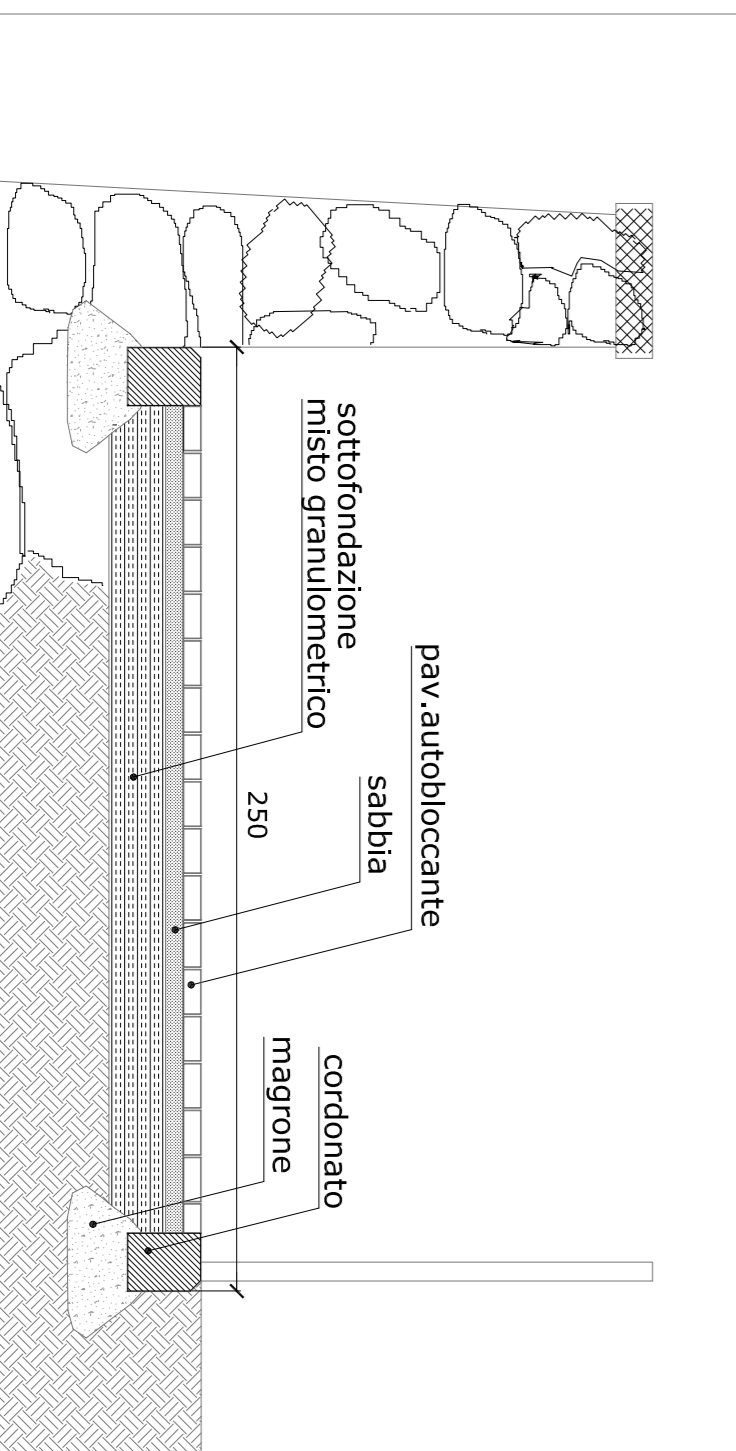
SEZIONE B-B' - scala 1:50-



PARTICOLARE 1 - scala 1:20 -



PARTICOLARE 2 - scala 1:20 -



SEZIONE C-C' - scala 1:50 -

