

**Fase: Progetto Esecutivo**

Assessore ai lavori pubblici **Valerio BARBERIS**  
Servizio **GESTIONE DIAGNOSTICA E MANUTENTIVA DEGLI IMMOBILI COMUNALI**  
Dirigente del Servizio **Arch. Riccardo PECORARIO**  
Responsabile Unico del Precedimento **Arch. Maurizio SILVETTI**

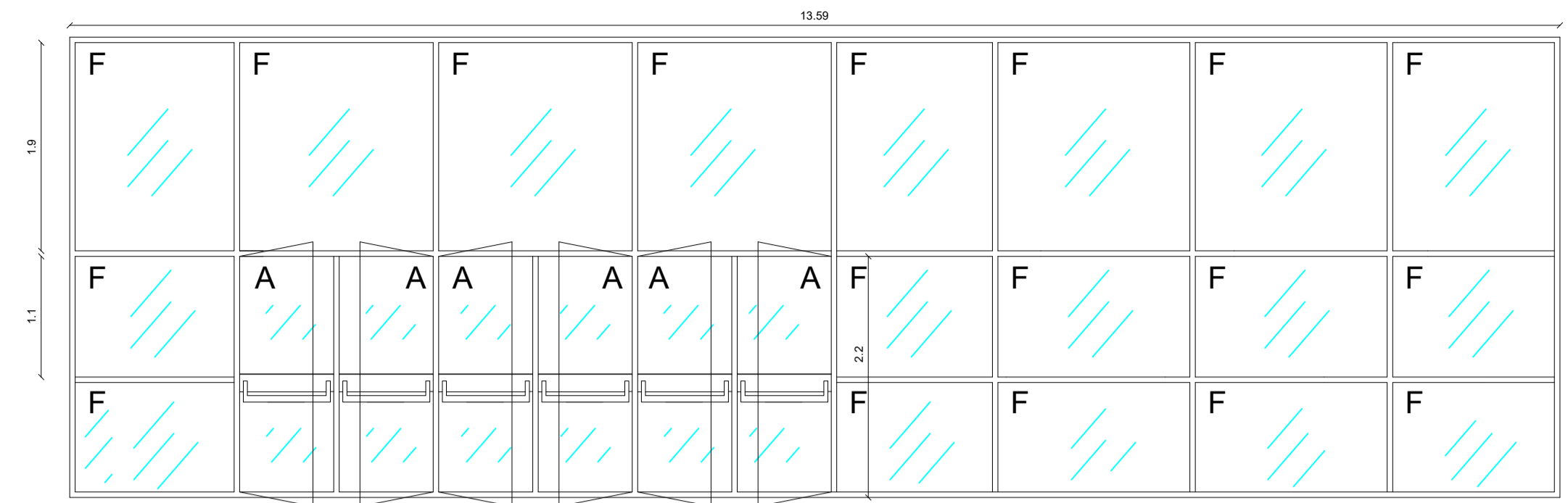
**Progettisti**

progettista **Ing. Paolo LO IACONO**  
aiuto progettista **Ing. Fabrizio VALISANO**

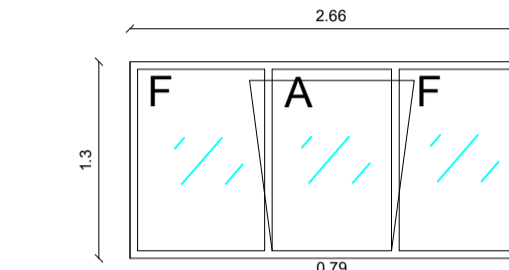


ELAB. **F** - Abaco infissi

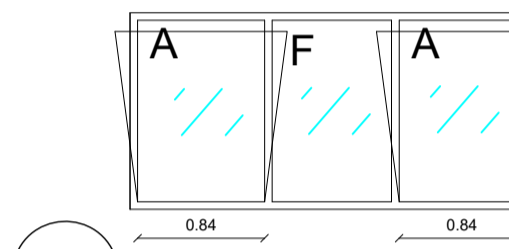
Spazio riservato agli uffici:



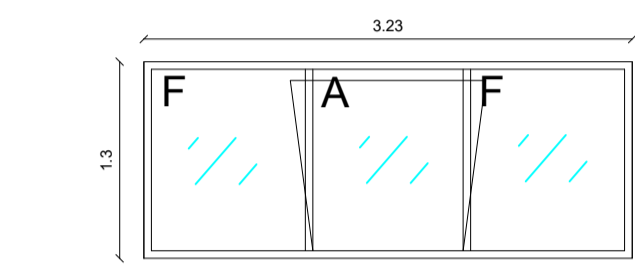
**F1** Serramenti esterni atrio



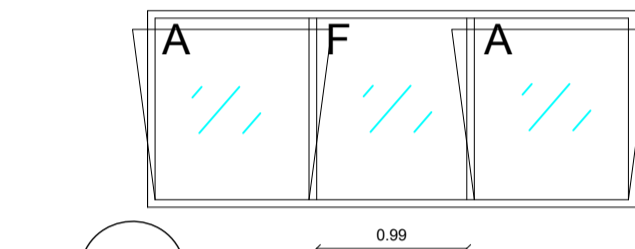
Esistenti



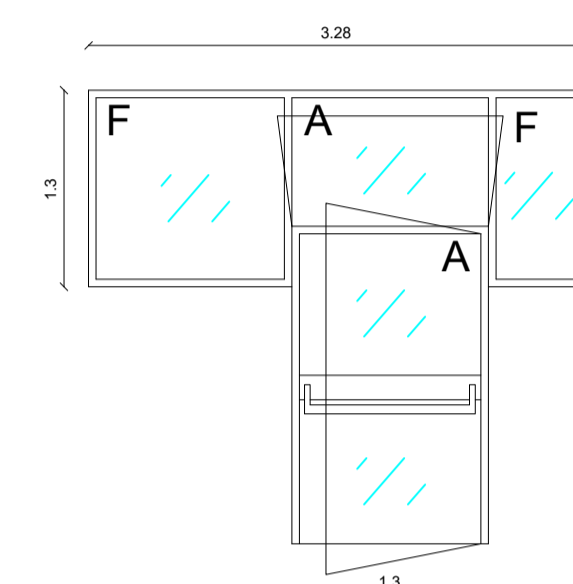
**F7** Serramenti esterni di progetto locale refettorio



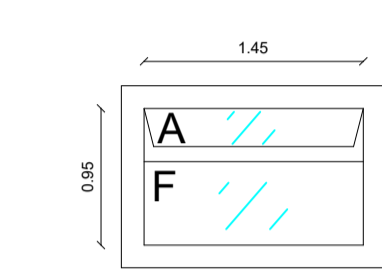
Esistenti



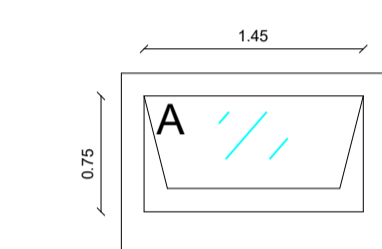
**F6** Serramenti esterni di progetto locale refettorio



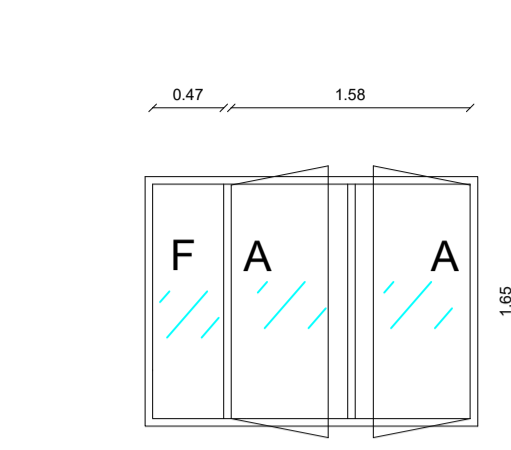
Serramenti esterni locale refettorio



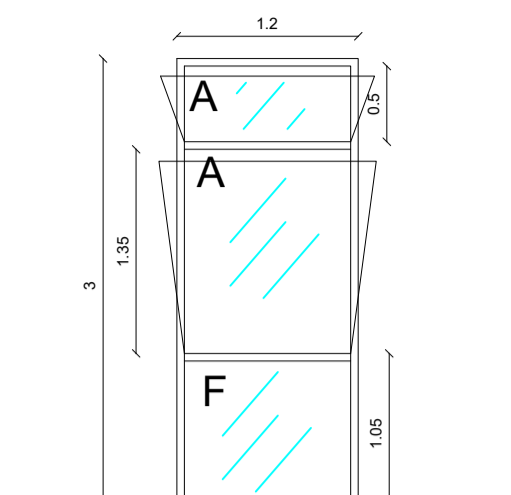
Lucernari esistenti in copertura



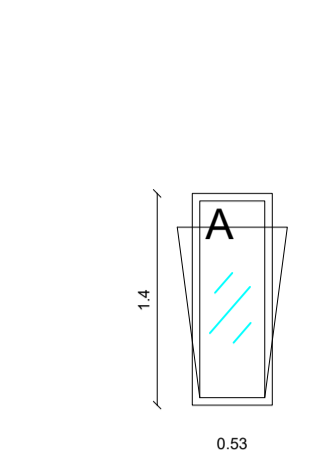
Lucernari nuovi in copertura



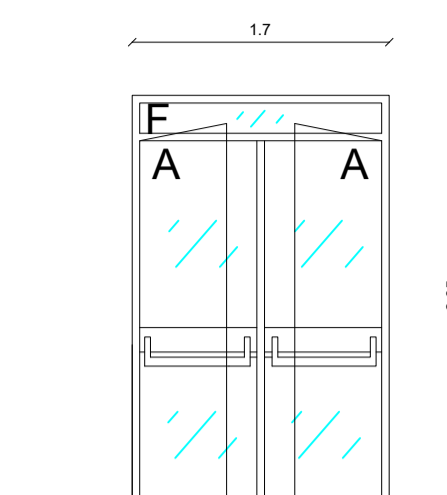
Serramenti di progetto aule e laboratori



Serramenti esterni corridi



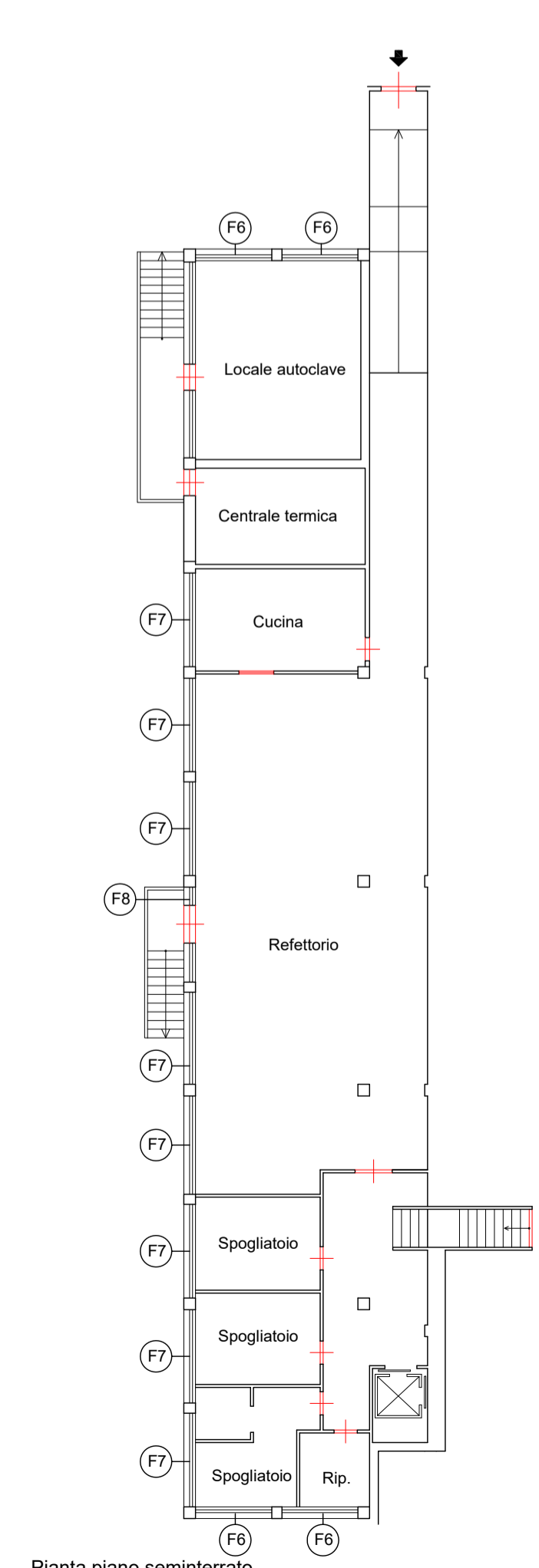
Serramenti esterni servizi igienici



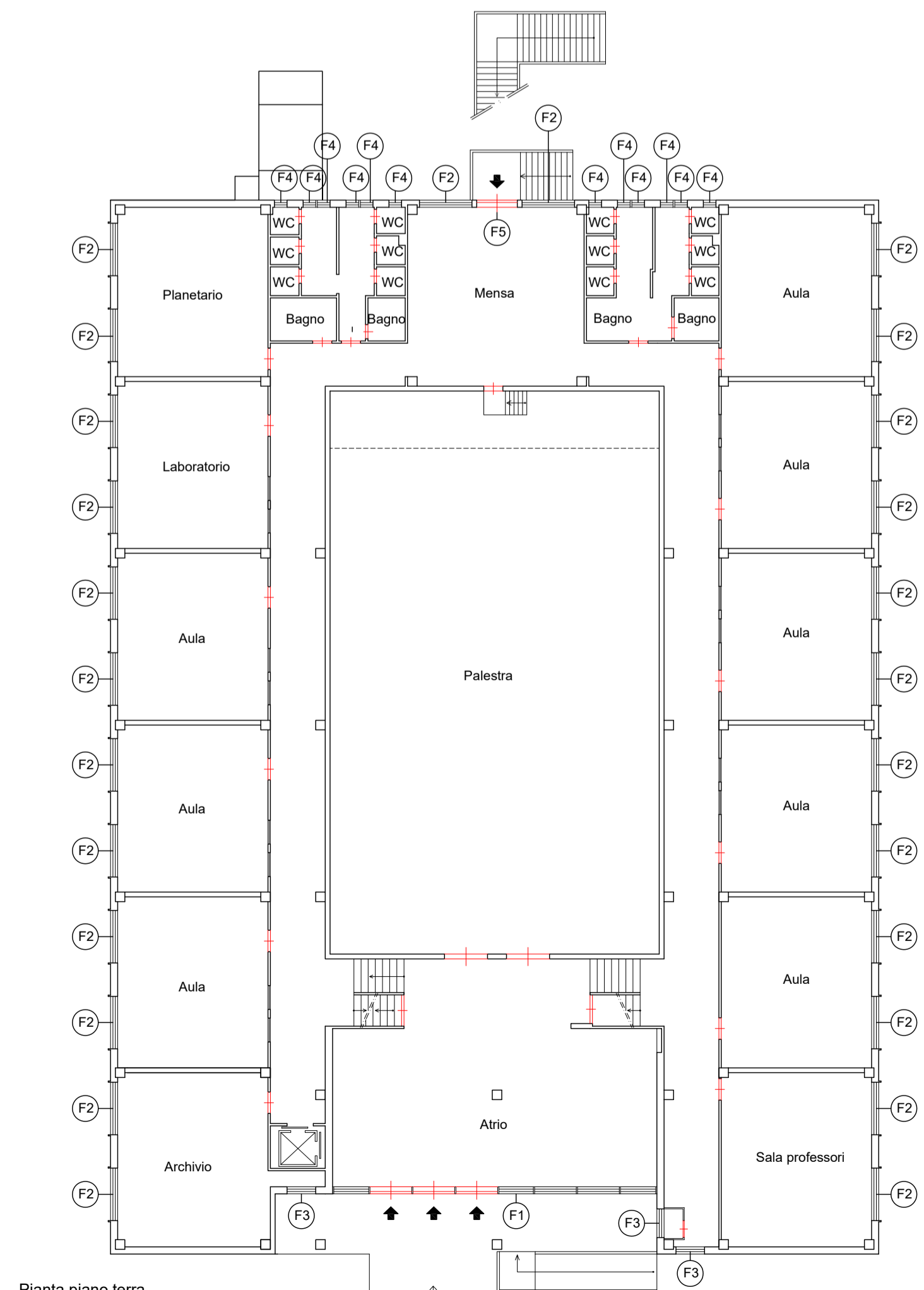
Serramento di uscita con maniglione antipanico

ABACO	QUANTITA'	COMPOSIZIONE	DIMENSIONI (m)	SUPERFICIE (mq)	SUP. TOT (mq)	NOTE
F1	1	Vetro b.e. e alluminio	13.59 x 4.2	57.08	57.08	
F2	56	Vetro b.e. e alluminio	2.2 x 1.65	3.63	203.28	
F3	5	Vetro b.e. e alluminio	1.2 x 3	3.6	18	
F4	24	Vetro b.e. e alluminio	0.53 x 1.4	0.74	17.76	
F5	2	Vetro b.e. e alluminio	1.7 x 2.65	4.5	9	
F6	4	Vetro b.e. e alluminio	2.66 x 1.3	3.46	13.84	
F7	8	Vetro b.e. e alluminio	3.23 x 1.3	4.2	33.6	
F8	1	Vetro b.e. e alluminio	3.28 x 3	6.47	6.47	
F9	11	Vetro b.e. e alluminio	1.45 x 0.75	1.09	11.99	
<b>TOT</b>					<b>371.02</b>	

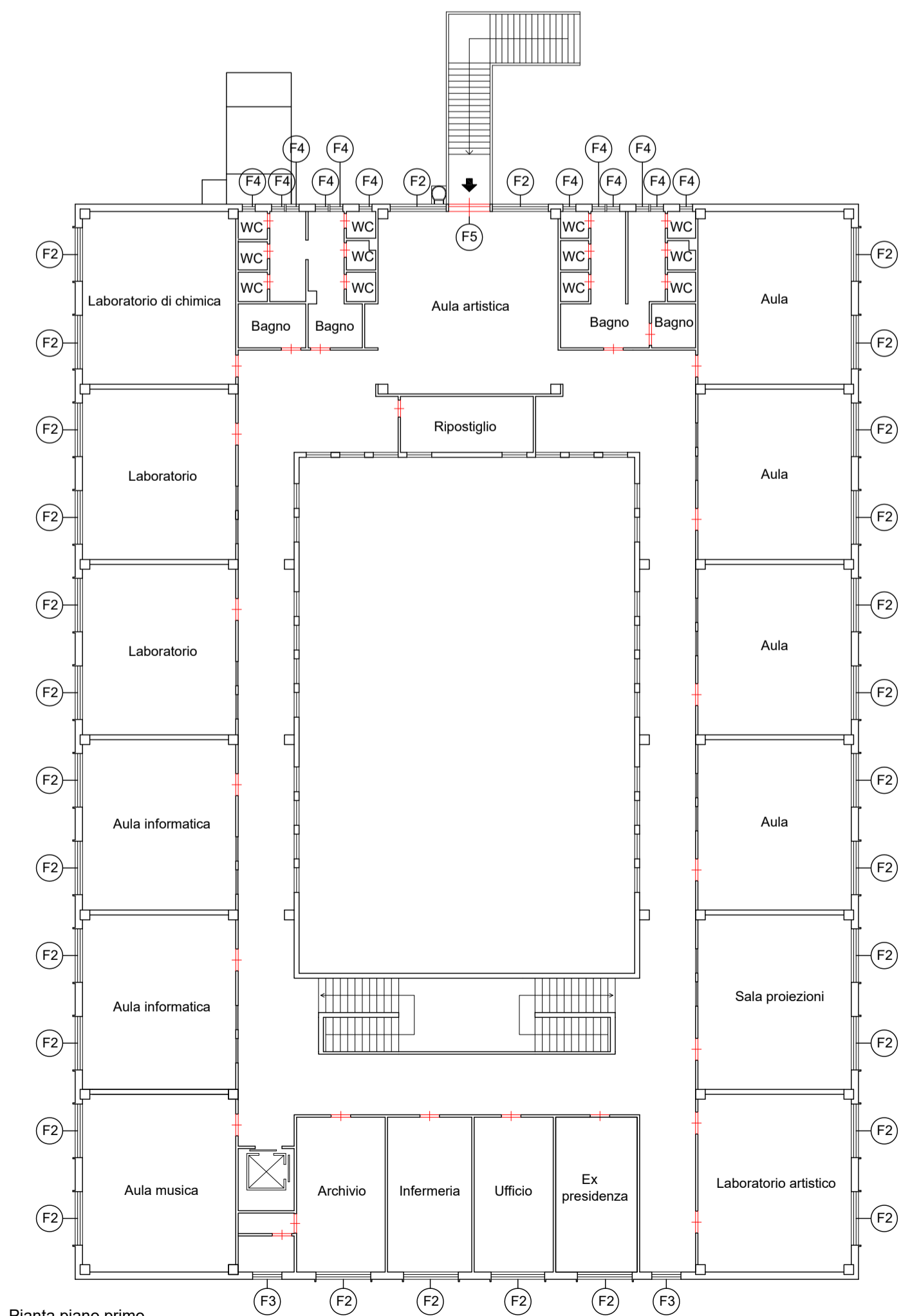
Abaco infissi in scala 1:50



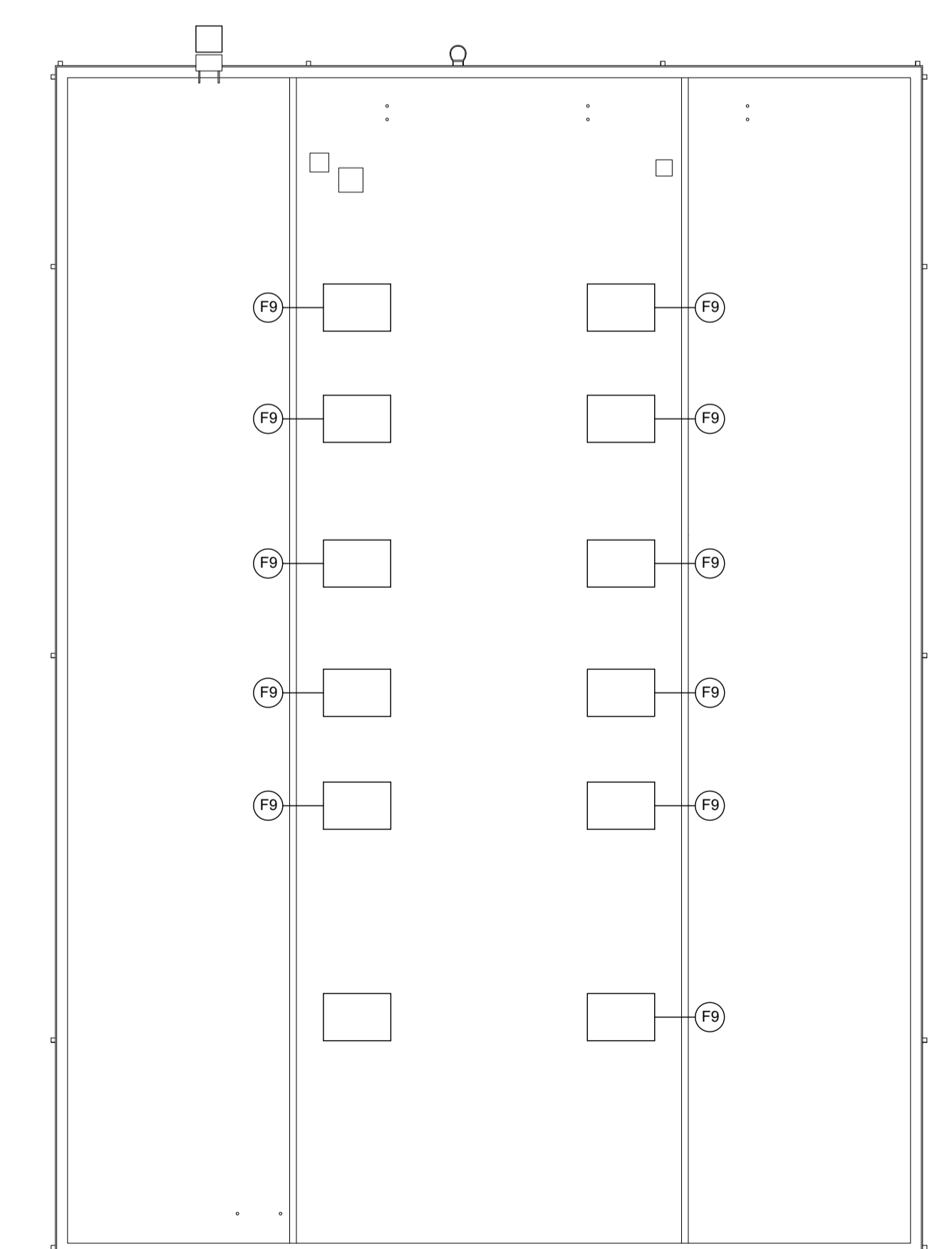
Pianta piano seminterrato



Pianta piano terra



Pianta piano primo



Pianta copertura