

Progetto: Nuovi impianti di termocondizionamento e fotovoltaico della biblioteca Nord - Via Corridoni n. 11 - Prato

TITOLO: **Tavola 8 - STRUTTURA E PARTICOLARI COSTRUTTIVI IMPIANTO FOTOVOLTAICO**

Fase: **PROGETTO ESECUTIVO**

Assessore alla mobilità e all'ambiente Filippo Alessi
Servizio PF Governo del territorio
Dirigente del Servizio Arch. Riccardo Pecorario
Responsabile Unico del Procedimento Ing. Giovanni Nerini

Progettisti

Progetti Energetici e Impiantistici
Ing. Iuri Baldi
Ing. Marco Risaliti

Redazione Elaborati Grafici
Geom. Alessio Cheli
Geom. Giacomo Giovanchelli



Tavola 8 - Struttura e Particolari

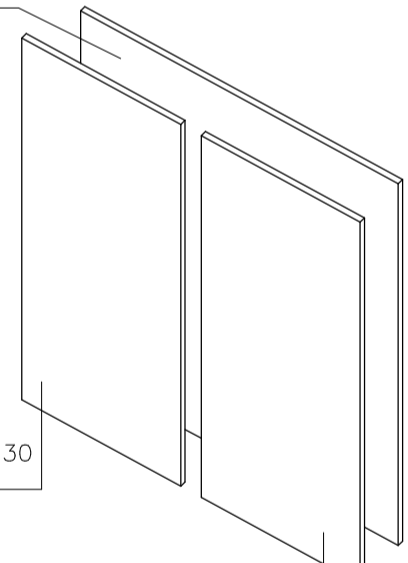
Scala: 1:20 - 1:5

Spazio riservato agli uffici:

© Copyright Comune di Prato - Servizio Lavori Pubblici è vietata la riproduzione anche parziale del documento

data: Giugno 2018

LASTRA CLASSE 1 - EI 30
SP. 12 mm

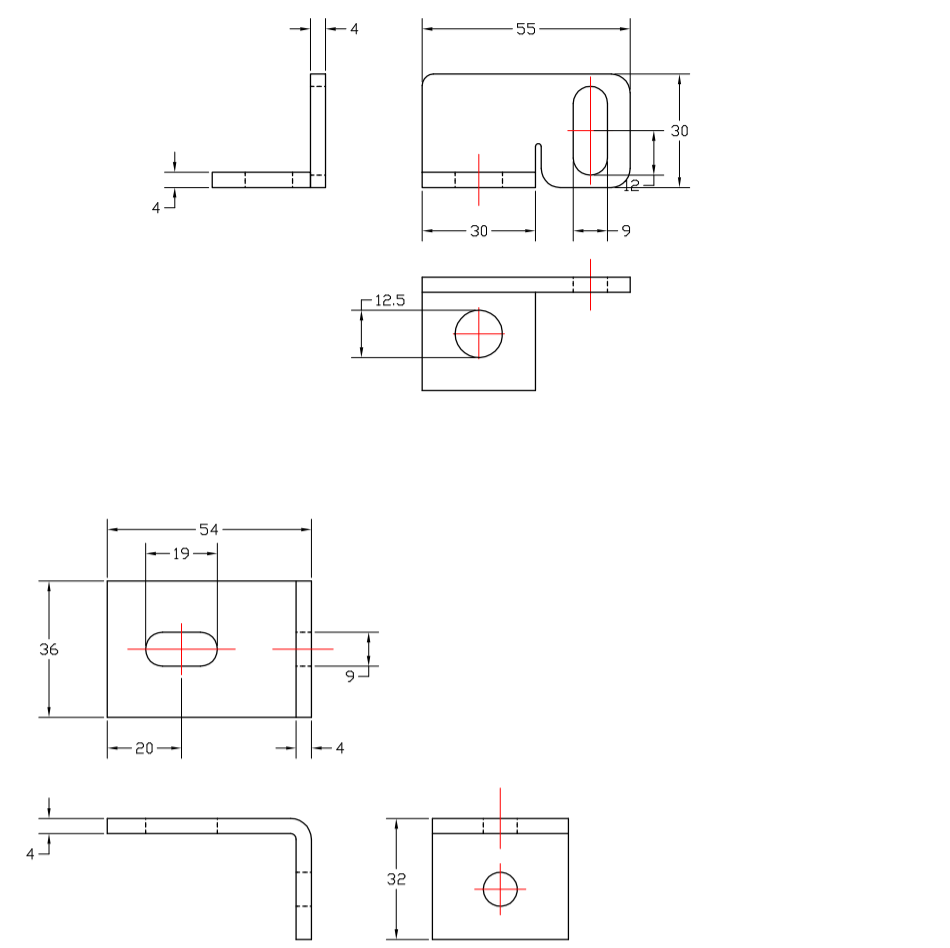


LASTRA CLASSE 1 - EI 30
SP. 12 mm

LASTRA CLASSE 1 - EI 30
SP. 12 mm

MONTAGGIO DELLE
LASTRE INCOMBUSTIBILI
IN DOPPIO STRATO A
GIUNTI SFALSATI

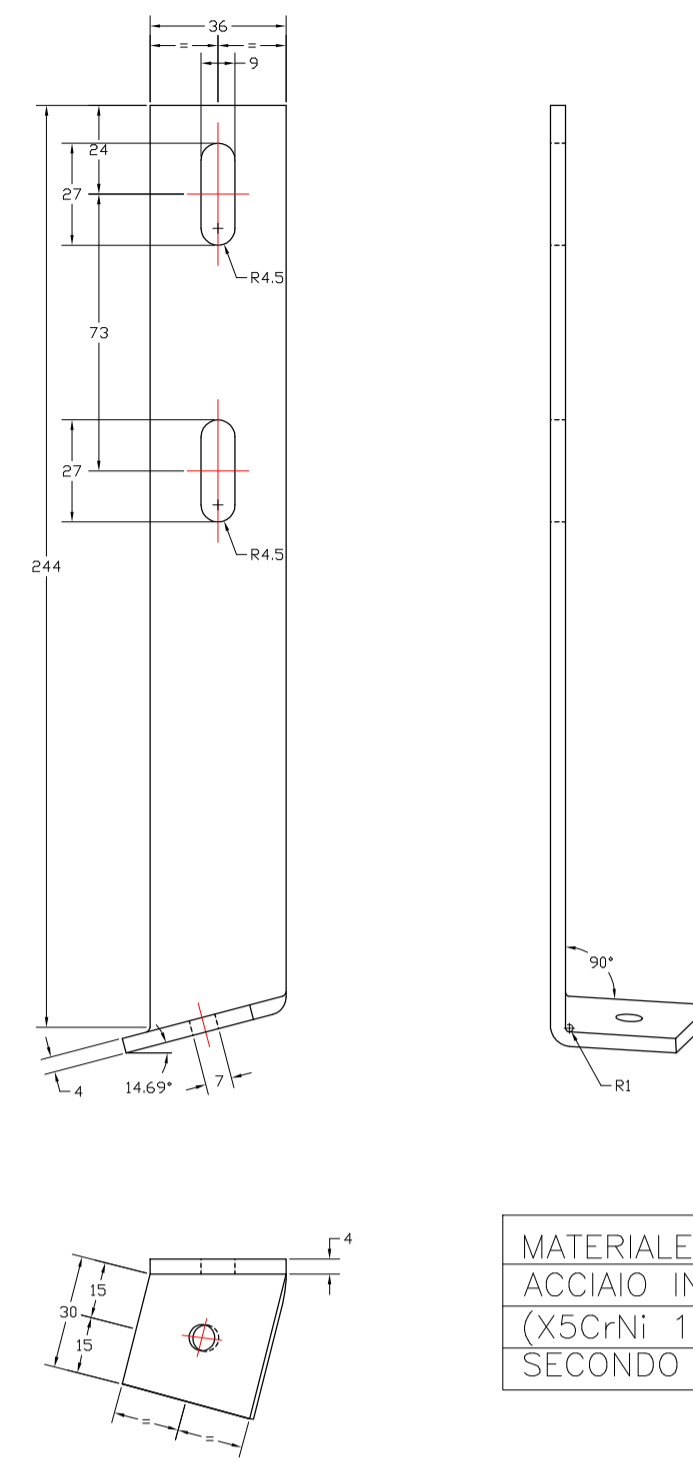
ANGOLARI



MATERIALE:
ACCIAIO INOSSIDABILE A2-70
(X5CrNi 18-10)
SECONDO EN10088-2:2014

MISURE IN MM - SCALA 1:2

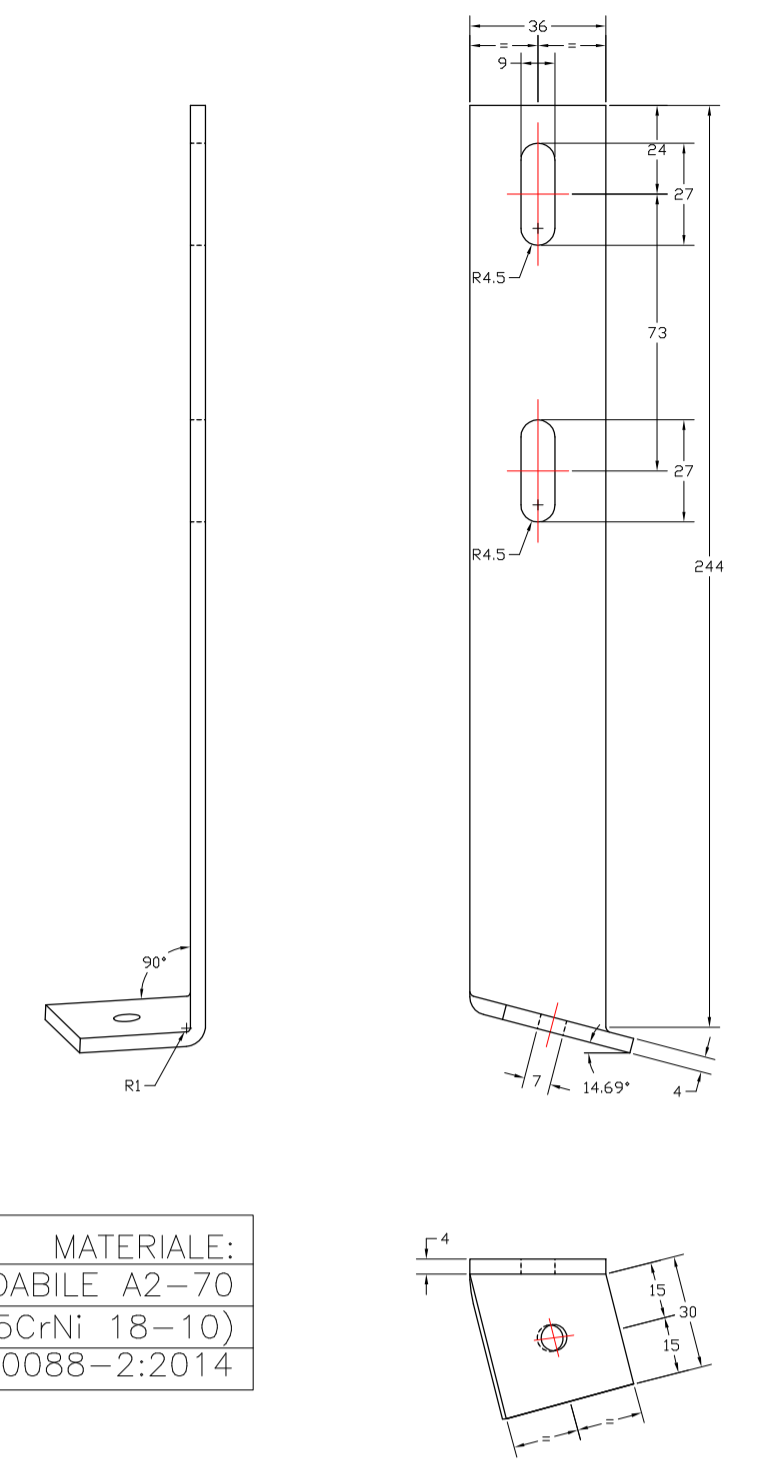
STAFFA SINISTRA



MATERIALE:
ACCIAIO INOSSIDABILE A2-70
(X5CrNi 18-10)
SECONDO EN10088-2:2014

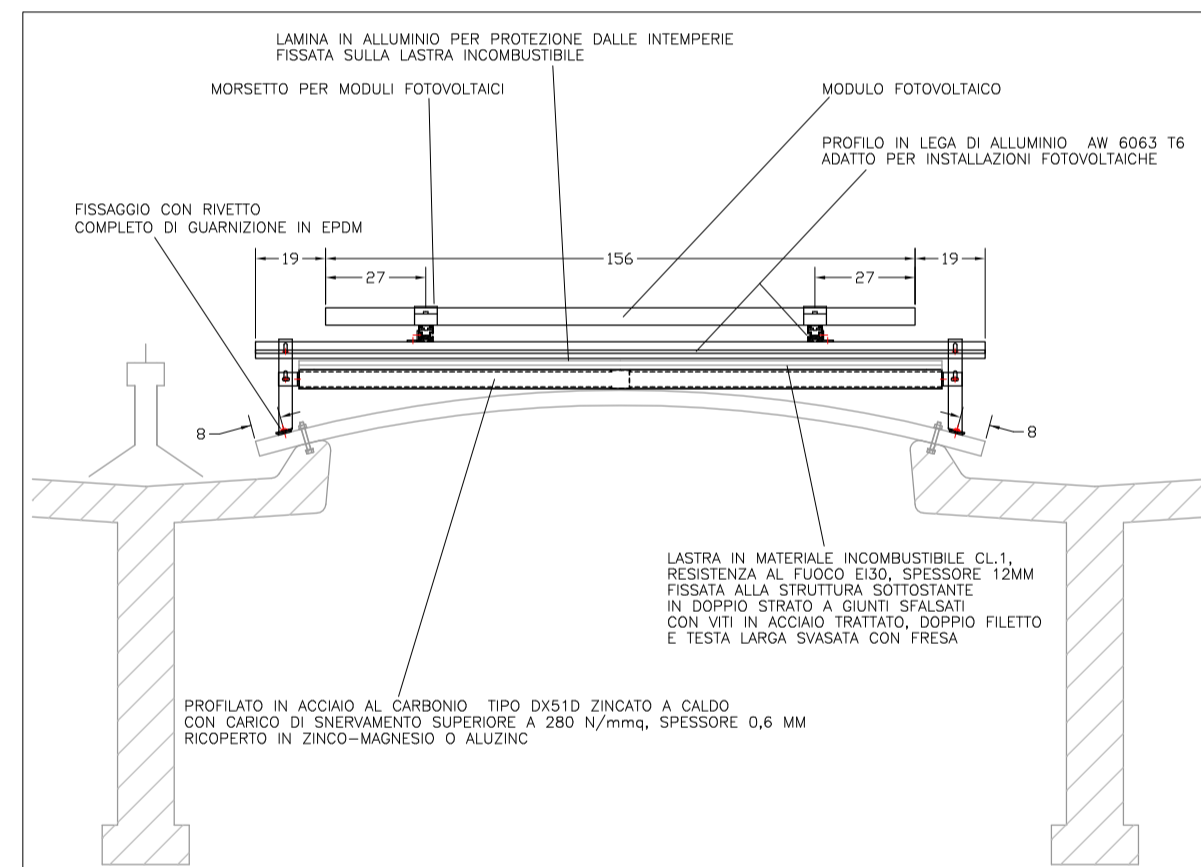
MISURE IN MM - SCALA 1:2

STAFFA DESTRA

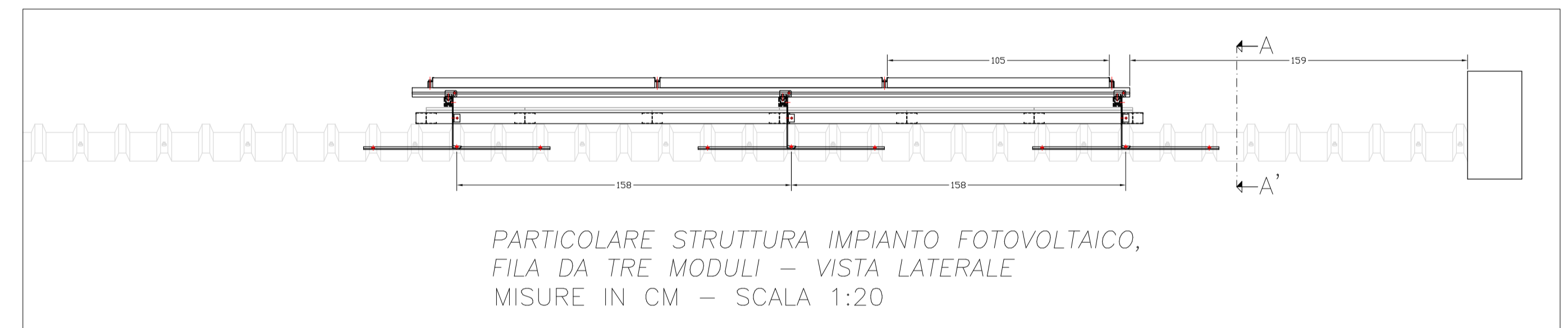


MATERIALE:
ACCIAIO INOSSIDABILE A2-70
(X5CrNi 18-10)
SECONDO EN10088-2:2014

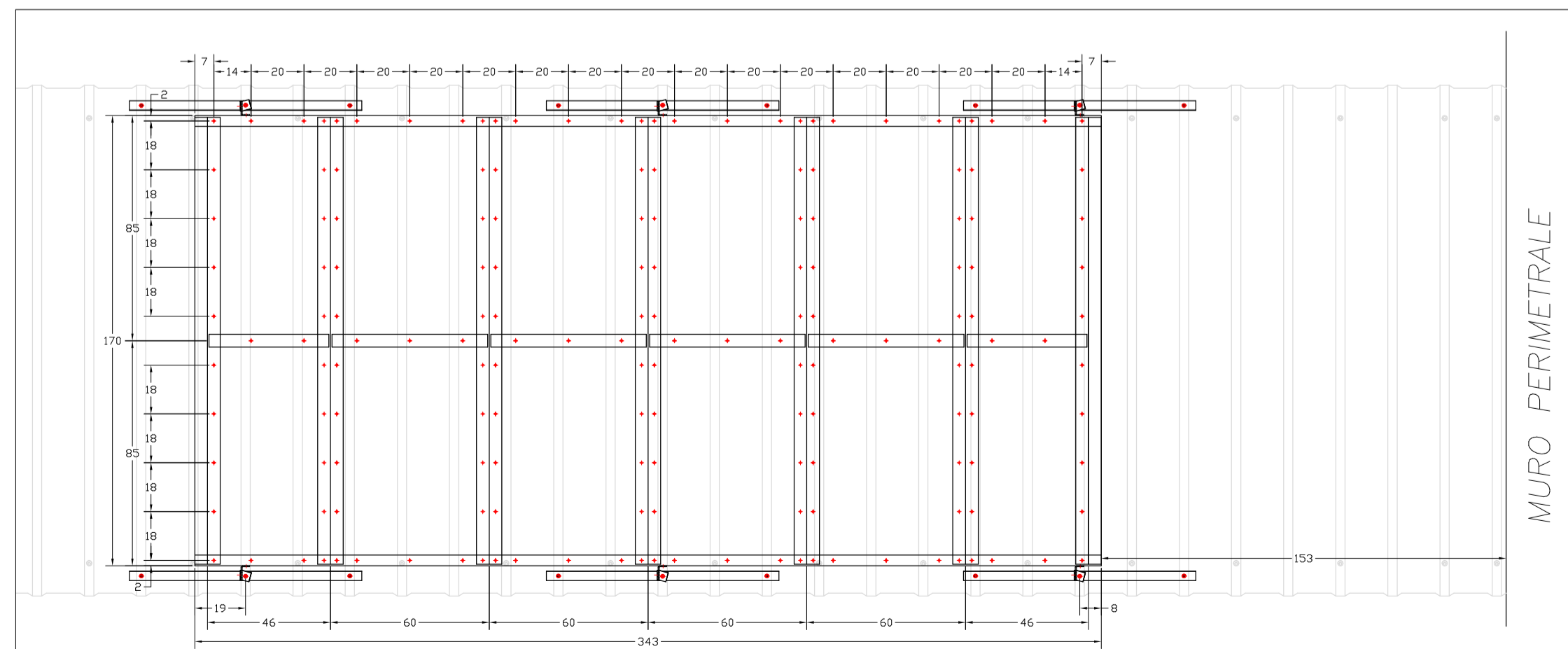
MISURE IN MM - SCALA 1:2



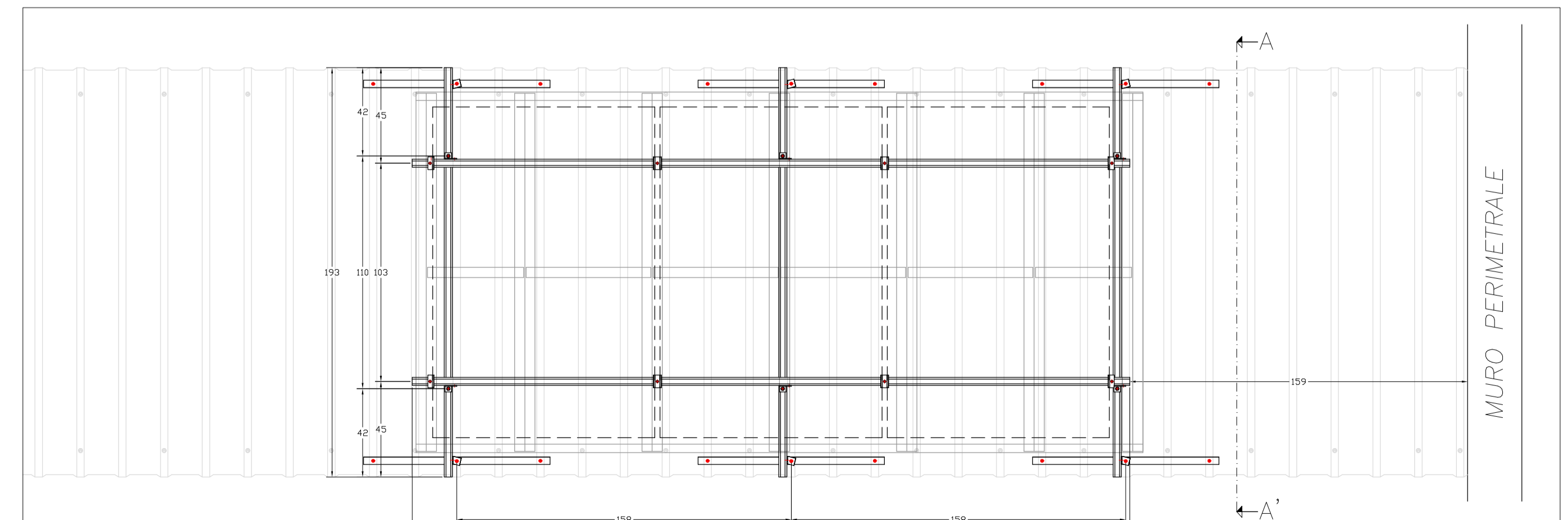
SEZIONE A-A'
MISURE IN CM - SCALA 1:20



PARTICOLARE STRUTTURA IMPIANTO FOTOVOLTAICO,
FILA DA TRE MODULI - VISTA LATERALE
MISURE IN CM - SCALA 1:20



PARTICOLARE STRUTTURA SOSTEGNO LASTRA CL.1 EI30,
FILA DA TRE MODULI FOTOVOLTAICI - VISTA IN PIANTA
MISURE IN CM - SCALA 1:20



PARTICOLARE STRUTTURA IMPIANTO FOTOVOLTAICO,
FILA DA TRE MODULI - VISTA IN PIANTA
MISURE IN CM - SCALA 1:20

FISSAGGI:
UTILIZZARE COMPONENTI IN ACCIAIO INOX A2,
OVE NON DIVERSAMENTE SPECIFICATO.
PER I FISSAGGI CON VITI E DADI, IMPIEGARE
DADI FLANGIATI CON INTERPOSIZIONE DI
RONDELLA GROWER, O DADI SEMPLICI CON
INTERPOSIZIONE DI RONDELLA PIANA E
RONDELLA GROWER