

Assessore alla mobilità e all'ambiente Filippo Alessi
Servizio PF Governo del territorio
Dirigente del Servizio Arch. Riccardo Pecorario
Responsabile Unico del Procedimento Ing. Giovanni Nerini

Progettisti

Progetti Energetici e Impiantistici

Ing. Iuri Baldi
Ing. Marco Risaliti

Redazione Elaborati Grafici
Geom. Alessio Cheli
Geom. Giacomo Giovanchelli



Tavola 7 - Struttura e Particolari

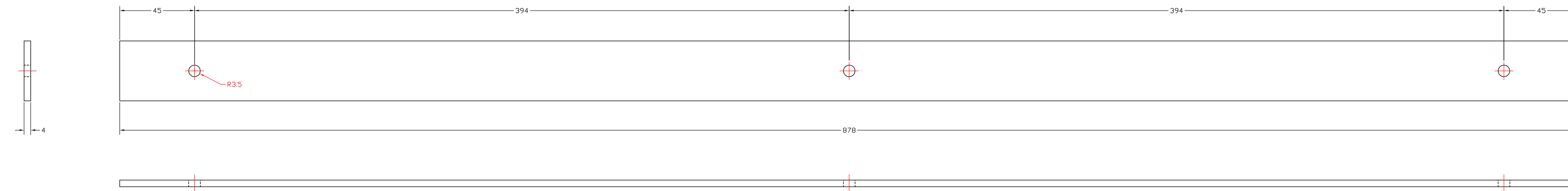
Scala: 1:20 - 1:5

Spazio riservato agli uffici:

© Copyright Comune di Prato - Servizio Lavori Pubblici è vietata la riproduzione anche parziale del documento

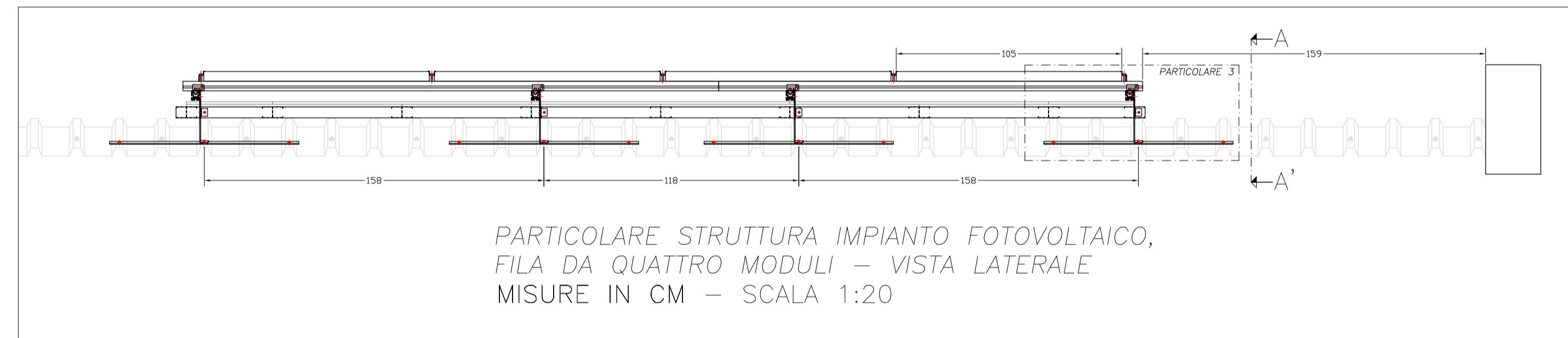
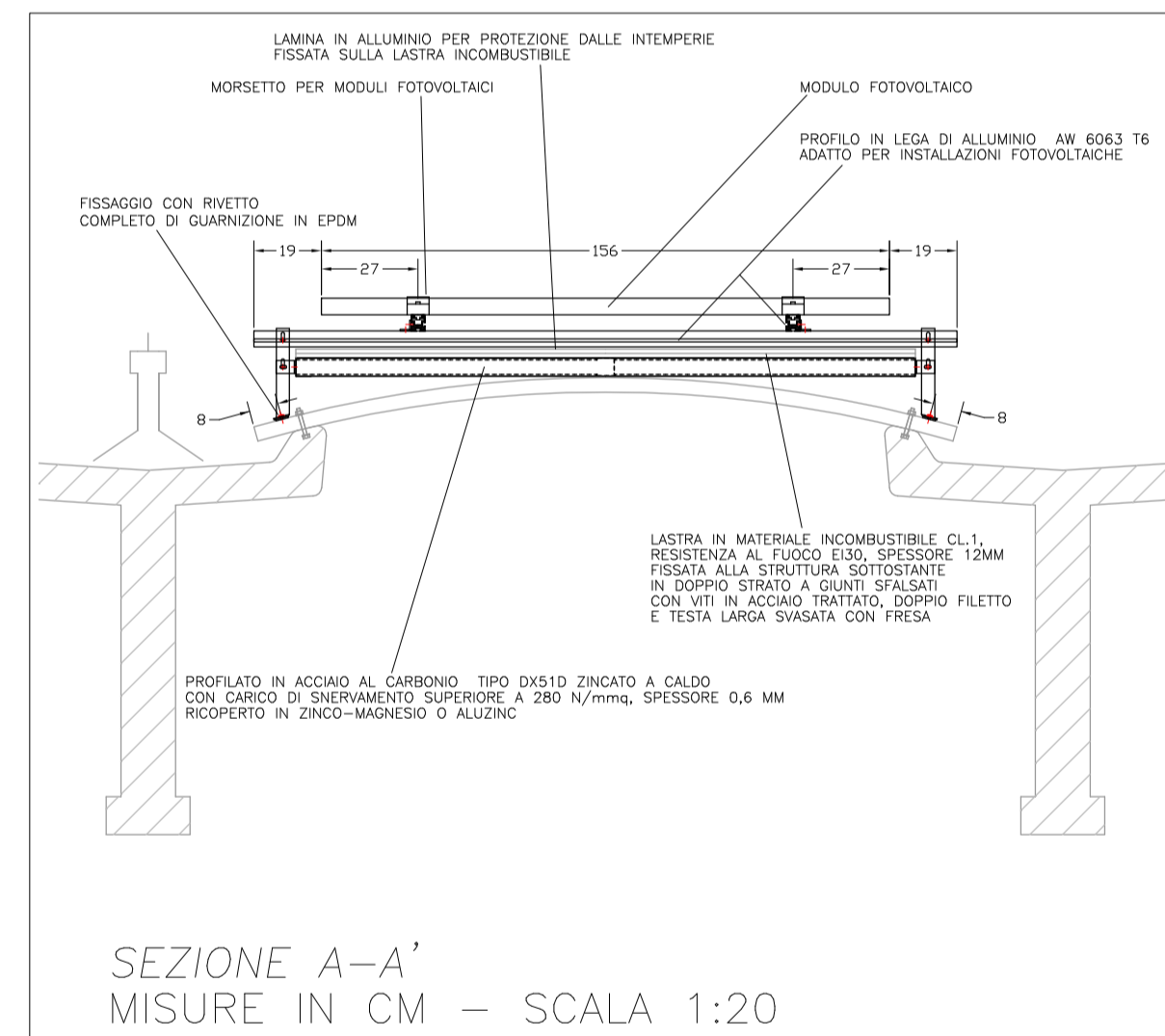
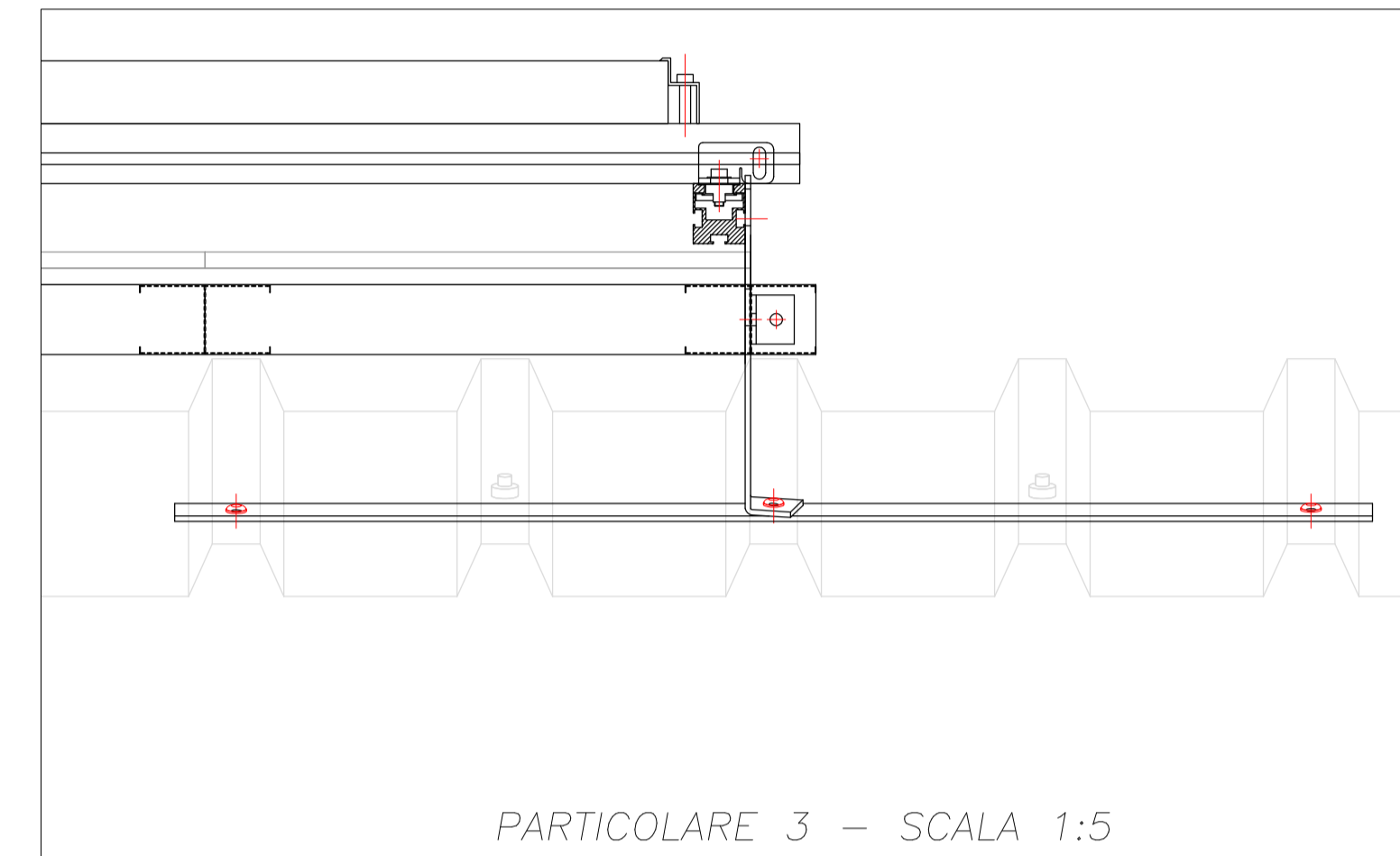
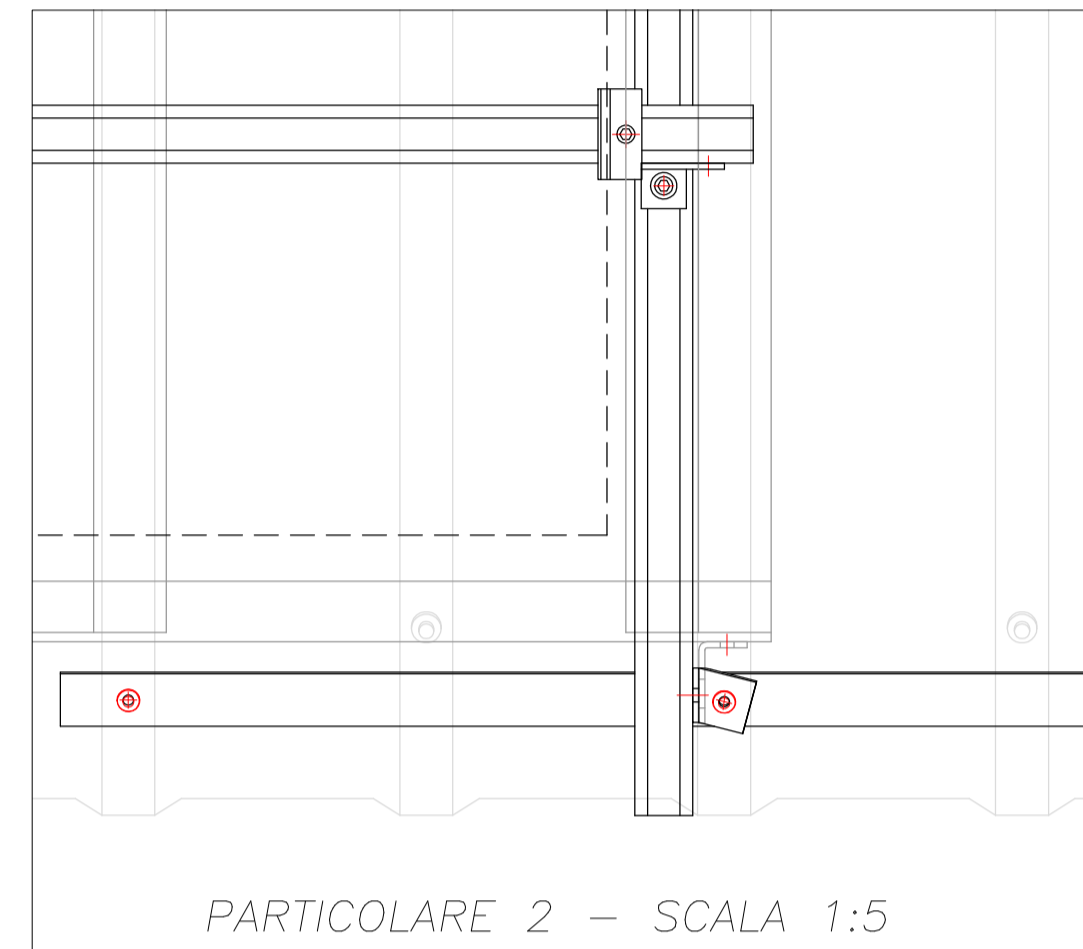
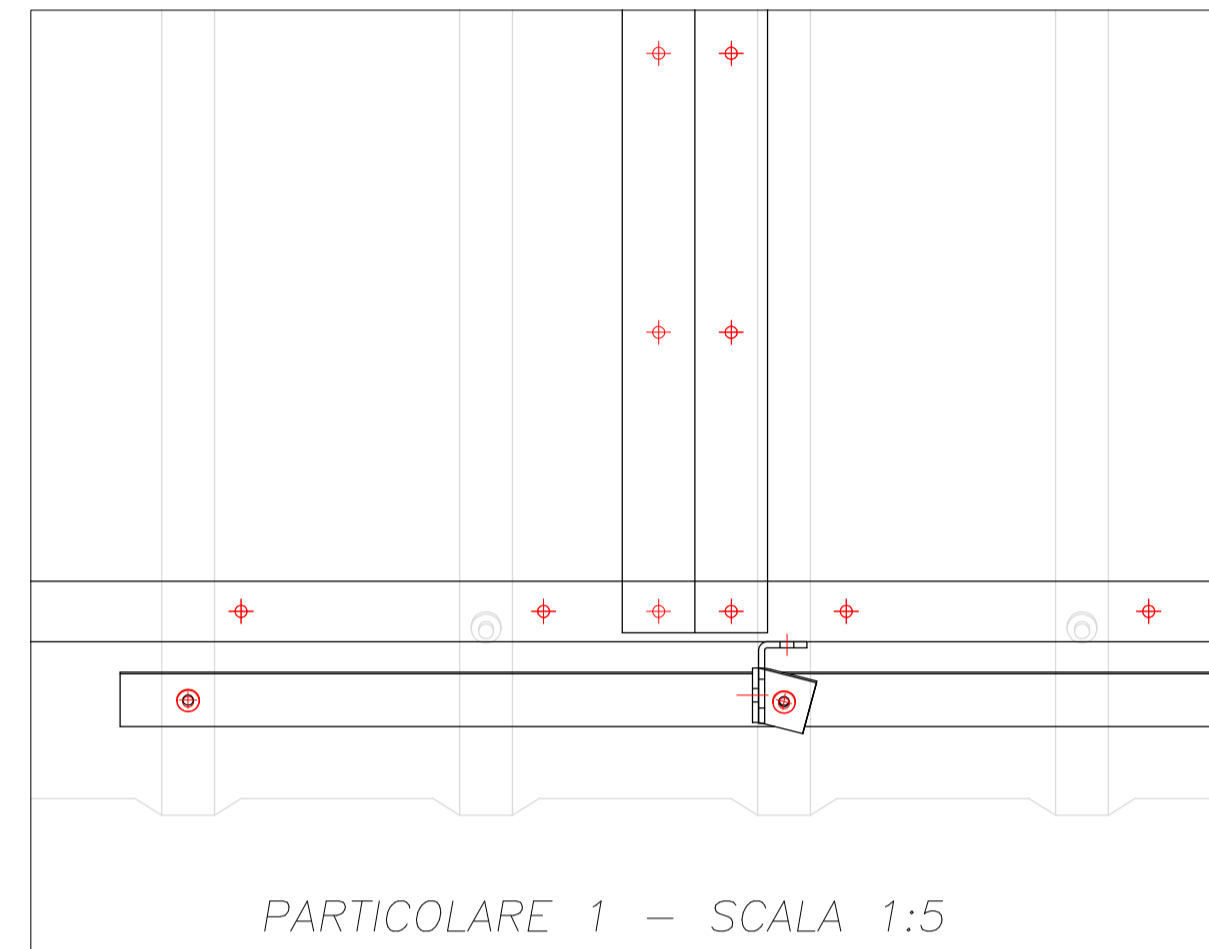
data: Giugno 2018

PIATTO



MISURE IN MM - SCALA 1:2

MATERIALE:
ACCIAIO INOSSIDABILE A2-70 (X5CrNi 18-10) SECONDO EN10088-2:2014



FISSAGGI:
UTILIZZARE COMPONENTI IN ACCIAIO INOX A2, OVE NON DIVERSAMENTE SPECIFICATO PER I FISSAGGI CON VITI E DADI, IMPIEGARE DADI FLANGIATI CON INTERPOSIZIONE DI RONDELLA GROWER, O DADI SEMPLICI CON INTERPOSIZIONE DI RONDELLA PIANA E RONDELLA GROWER

