

Progetto: Ampliamento Scuola Primaria di Cafaggio "Laura Poli"

Titolo: S03 - PIANO TERRA

Fase: PROGETTO ESECUTIVO

Assessore ai lavori pubblici: Valerio Barberis  
Servizio PL: Lavori Pubblici  
Origine del Servizio: Arch. Emilia Quattrone  
Responsabile Unico del Procedimento: Arch. Luca Piantini

Progettisti

Progettista Opere Architettoniche  
Arch. Diletta Masciarelli  
Tecnico collaboratore  
Geom. Dario Elari  
Progettista Opere Strutturali  
Ing. Massimiliano Biondini  
Progettista Impianti Elettrici e Speciali  
Ing. Maurizio Bardoni  
Progettista Impianti Meccanici e Antincendio  
Ing. Filippo Bogani  
Coordinatore in fase di progettazione  
Arch. Luca Piantini

Elaborato: DISEGNI STRUTTURALI ESECUTIVI  
Scala: pianta 1:50 - particolari e sezioni 1:25  
Suoito riservato agli uffici

Calcestruzzo: platea di fondazione e pareti C28/35  
travi e scale C28/35  
pilastri C32/40  
Acciaio in barre B450C  
Acciaio in profilati S275

© Copyright Comune di Prato - Servizio Lavori Pubblici  
E' vietata la riproduzione anche parziale del documento

data: 22 Novembre 2016

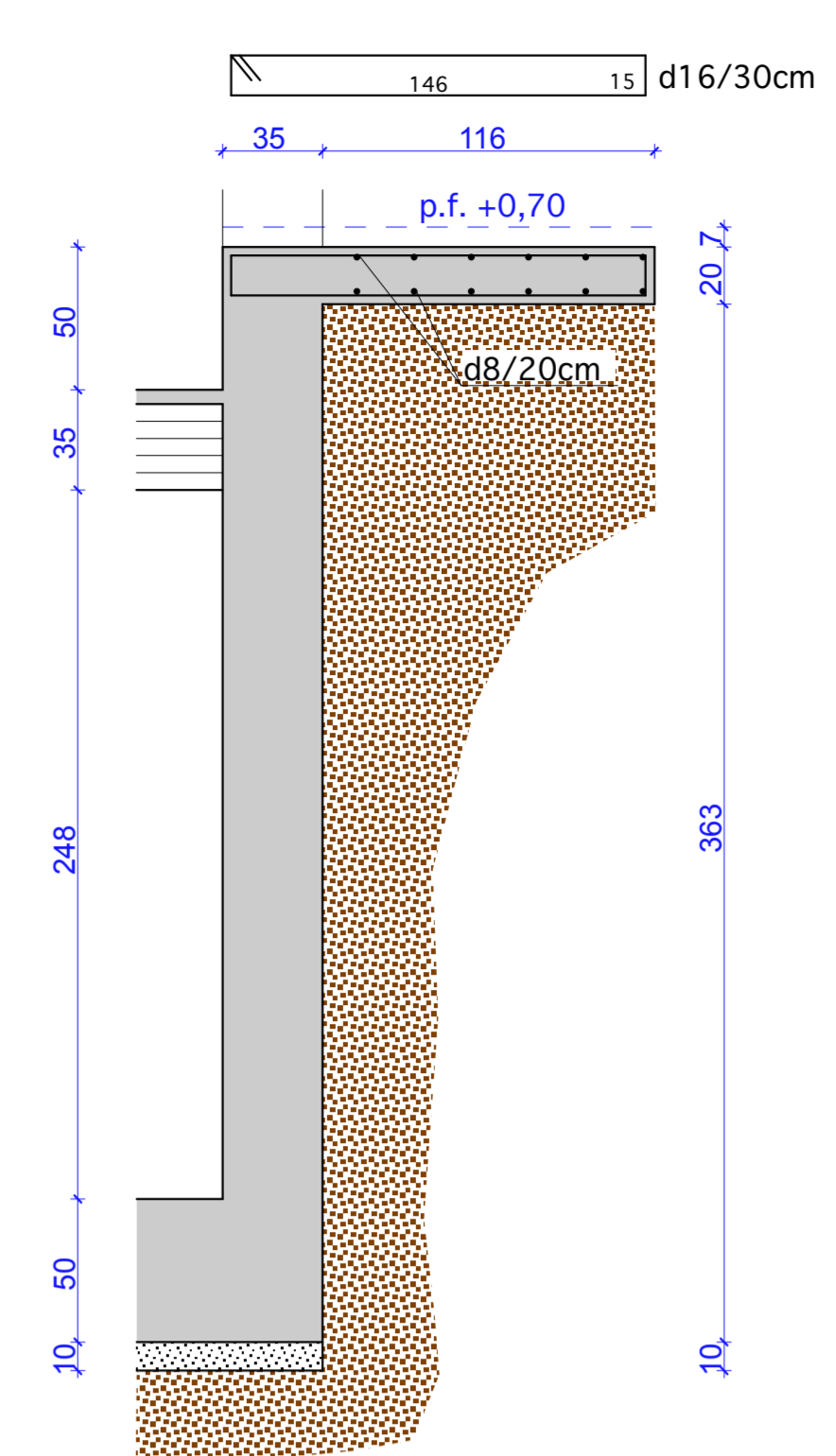
REVISIONE 1

PIANO TERRA

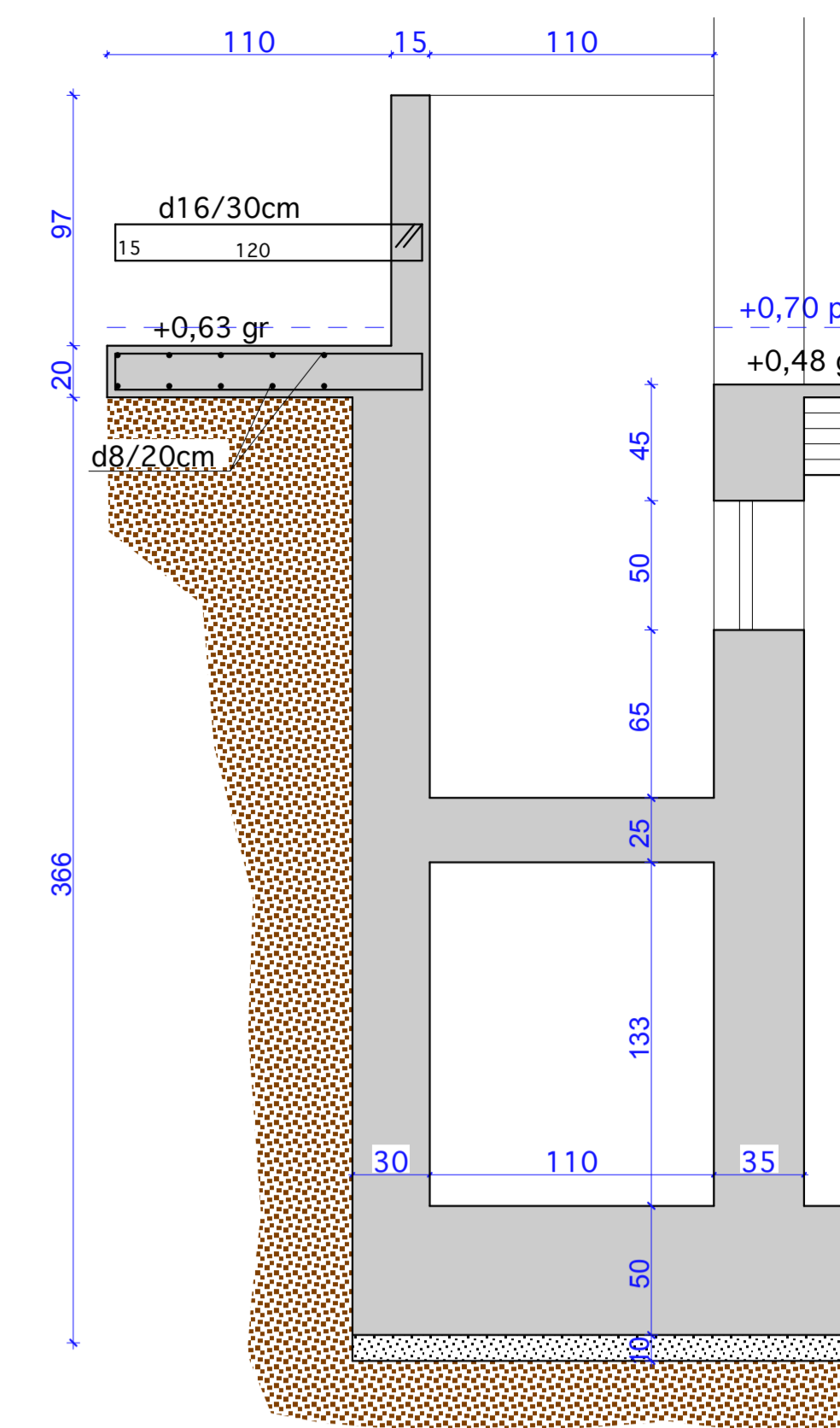
TABELLA PILASTRI

35x35 n° 29-33-40 staffe d10	n° 1-3-7-9-15-16-18 24-25-31-32-38-39 41-42-43
35x45 n° 29-33-40 staffe d10	45x45 n° 5-20 p.1 staffe d10
35x60 n° 29-33-40 staffe d10	n° 2-4-6-8-10-12 13-14-17-26-30 34-35-36-37
35x90 n° 27-28 staffe d10	35x90 n° 5-20 p.t. staffe d10
35x140 n° 11 staffe d10	35x140 n° 19 staffe d10
40x140 n° 21-22 staffe d10	40x60 n° 23 staffe d10

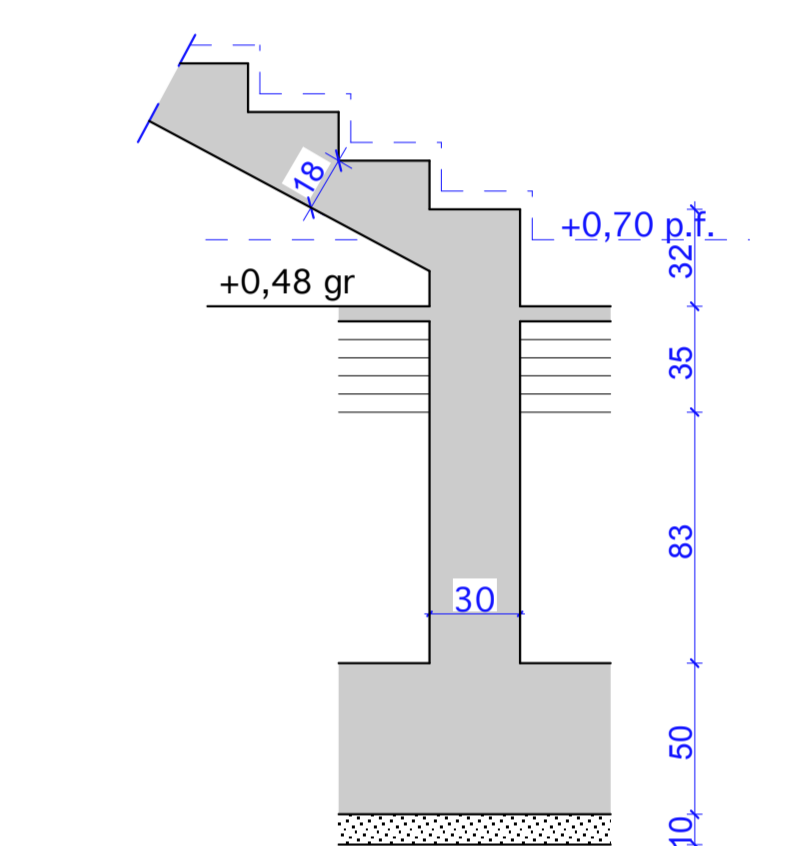
sezione G3- G'3



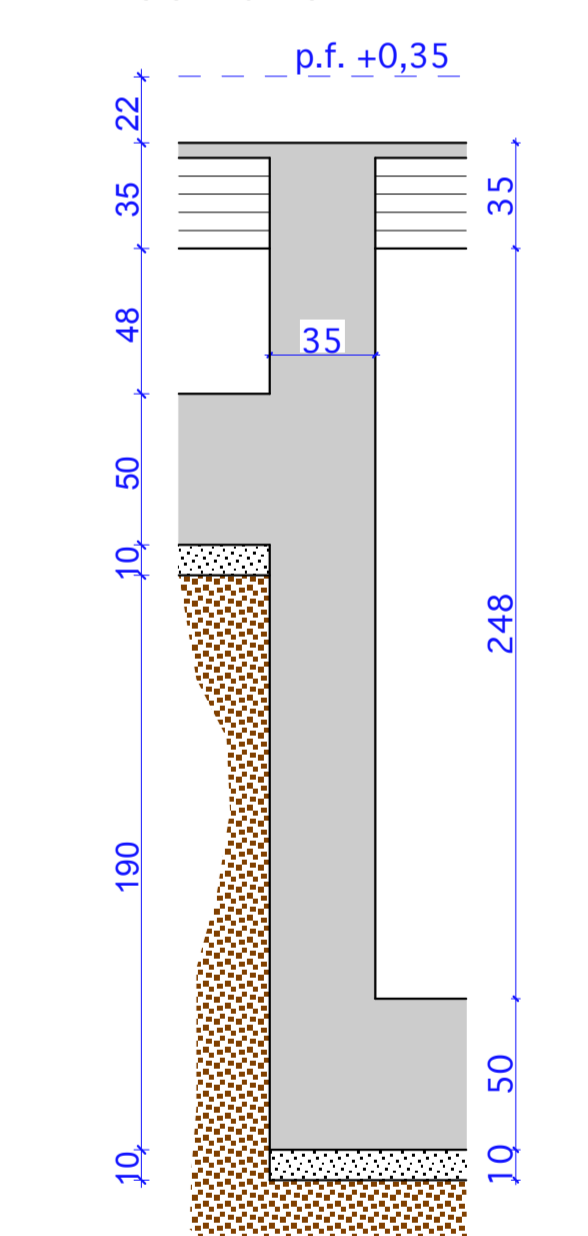
sezione D-D'



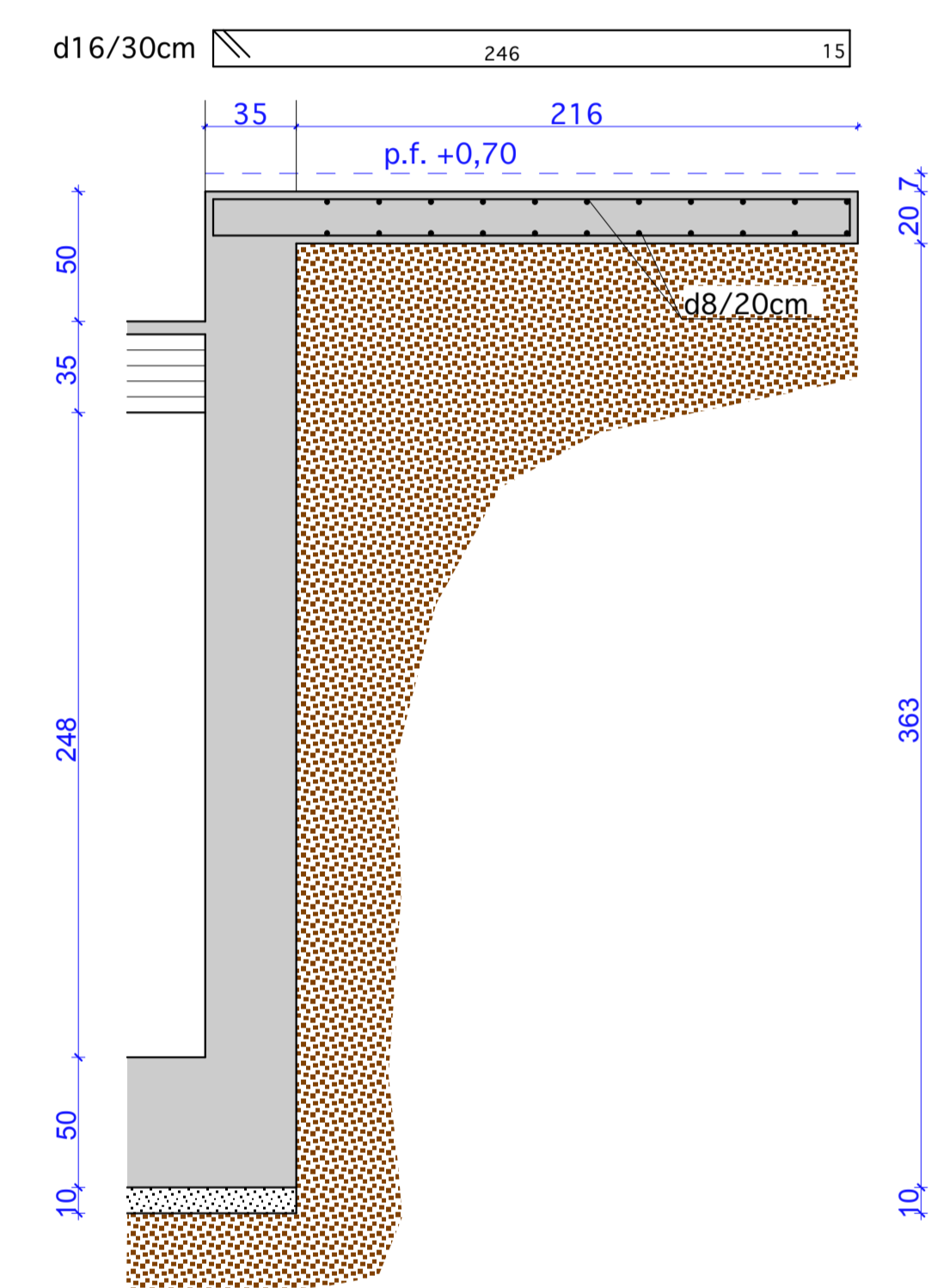
sezione E-E'



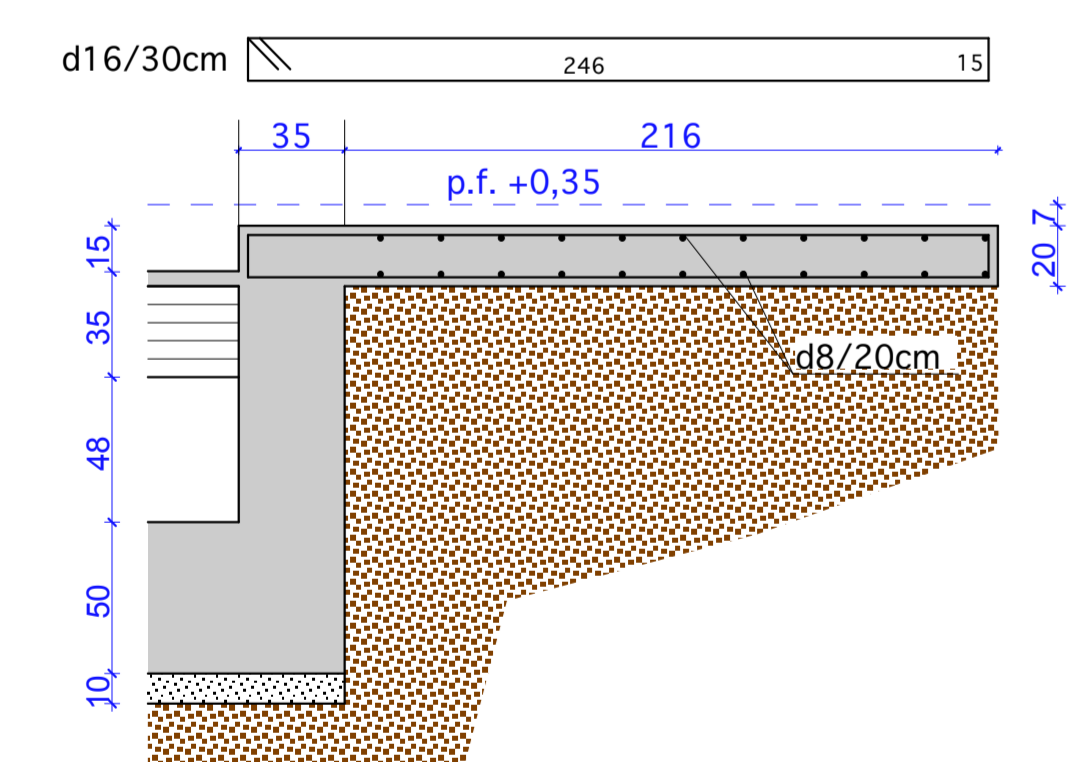
sezione M-M'



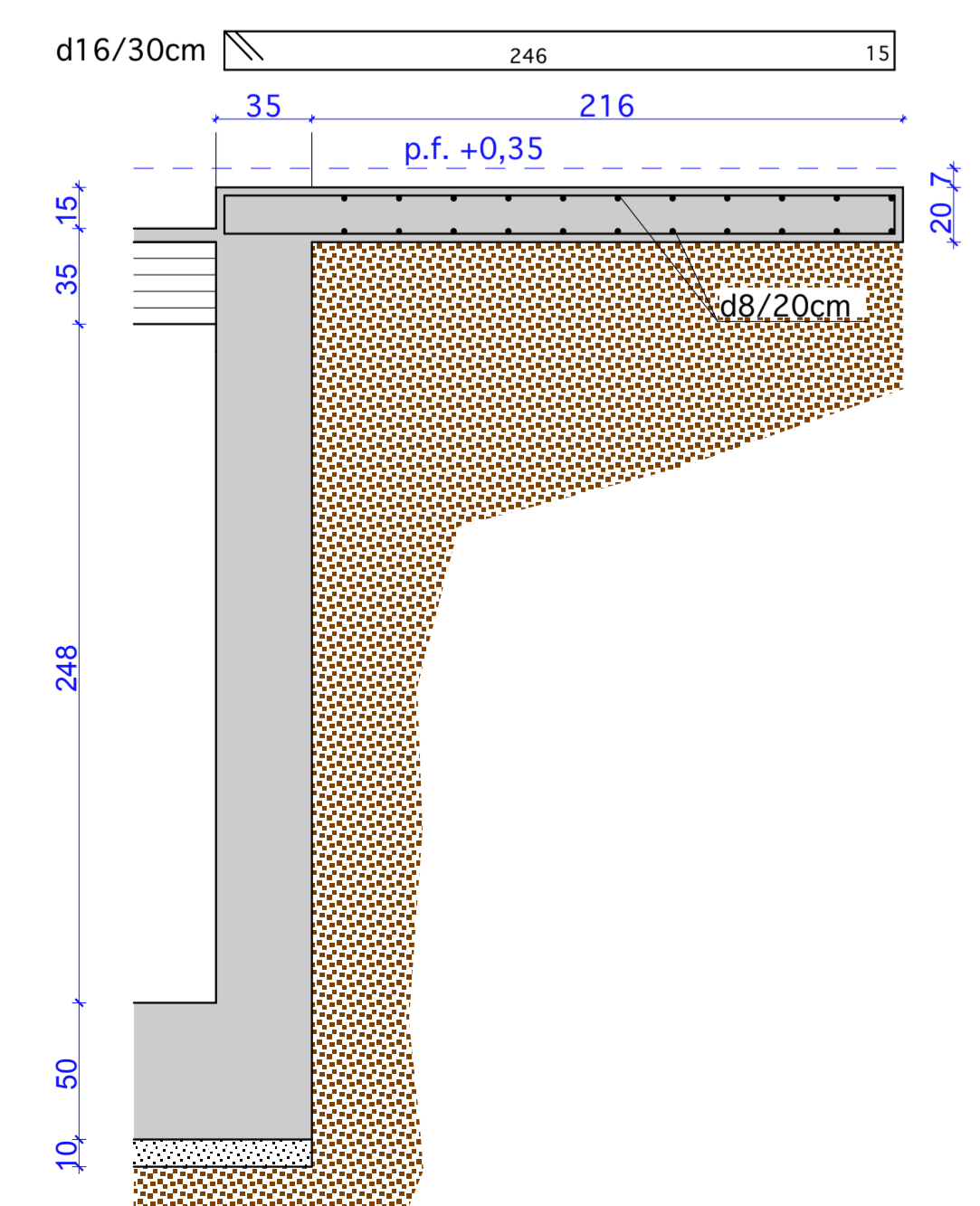
sezione G2 - G'2



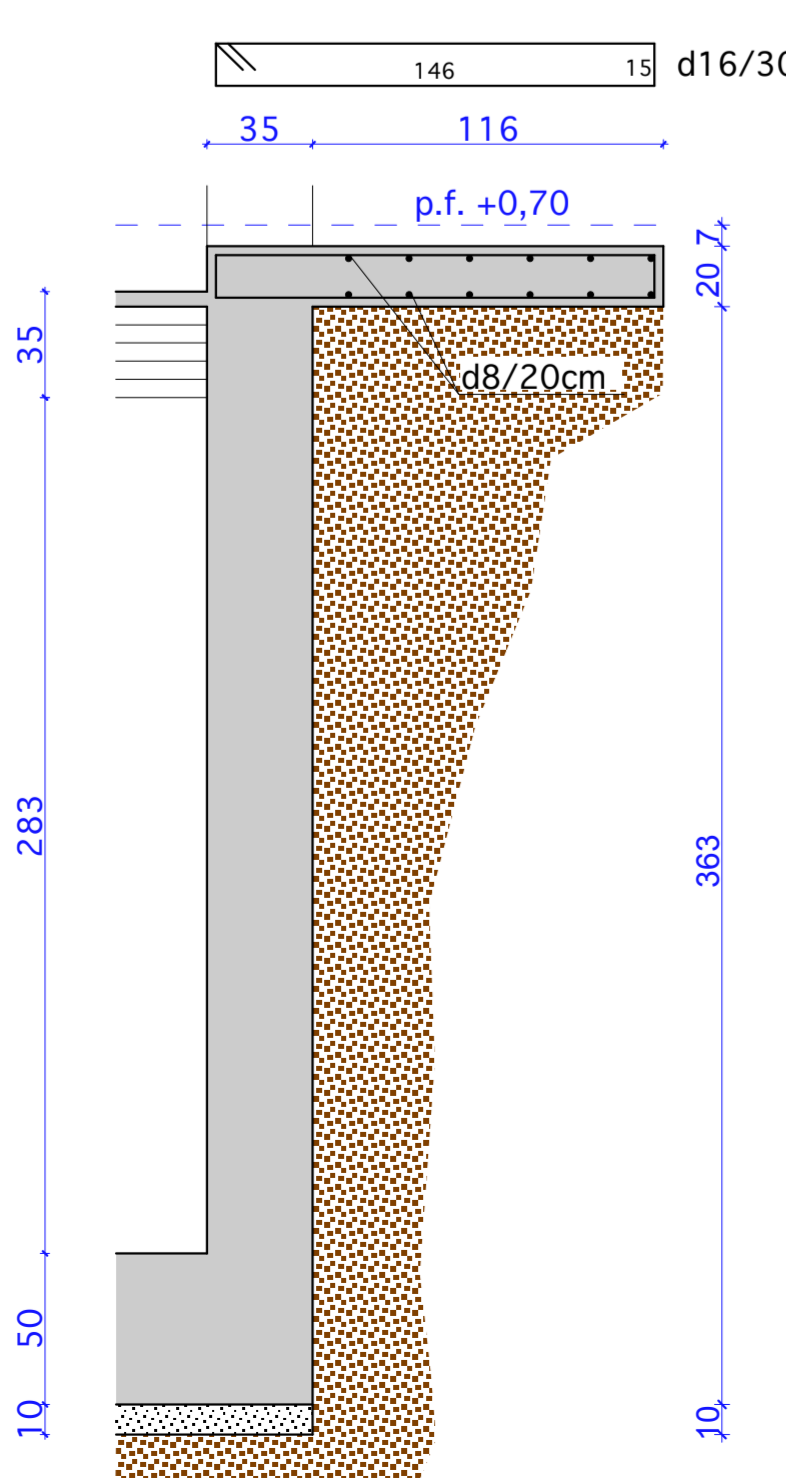
sezione G1 - G'1



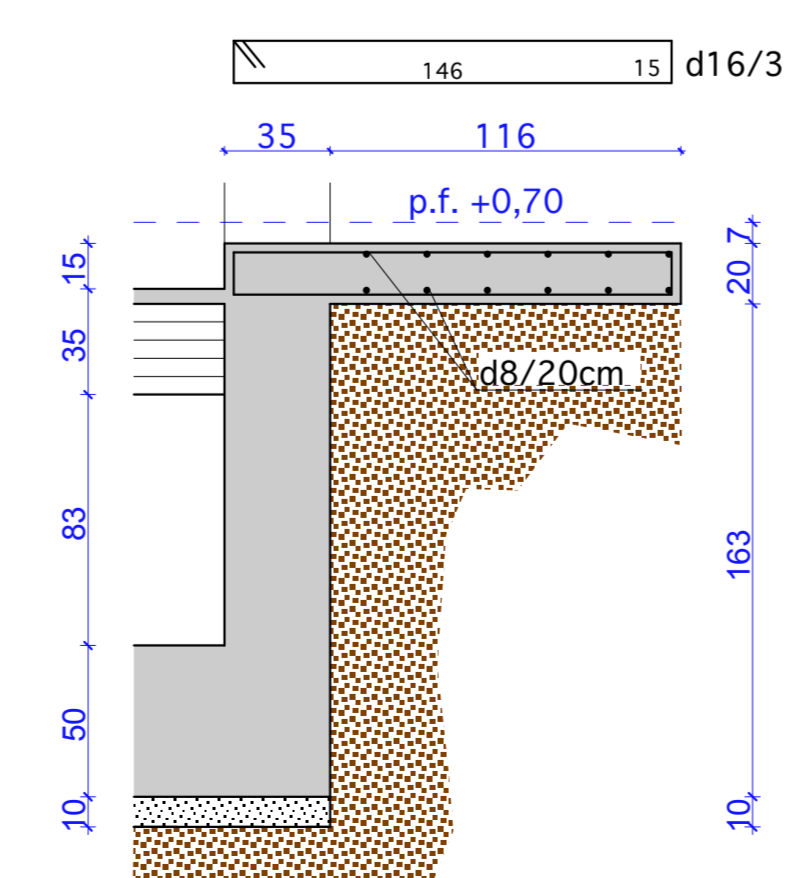
sezione G - G'



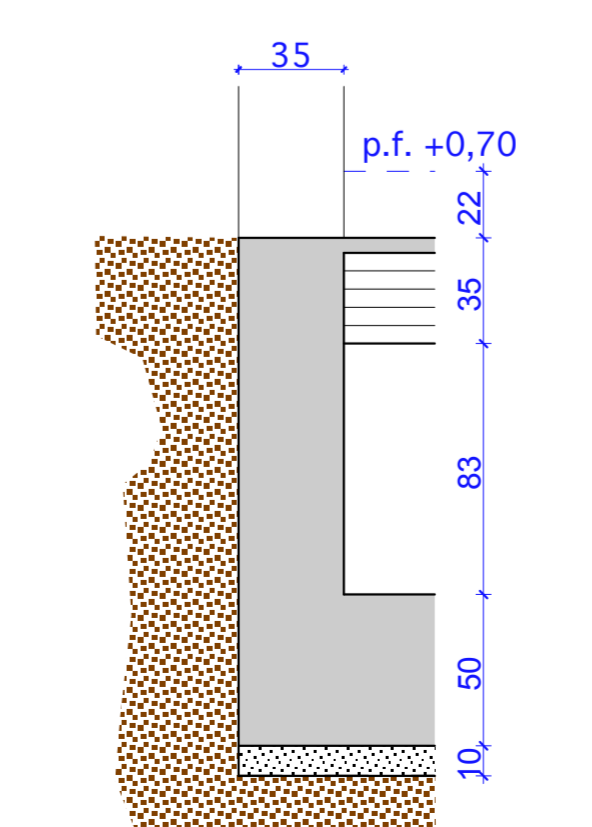
sezione H1 - H'1



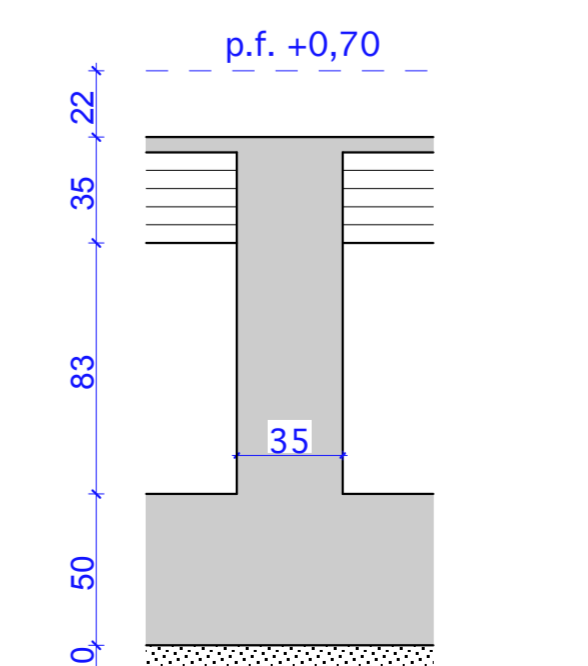
sezione H - H'



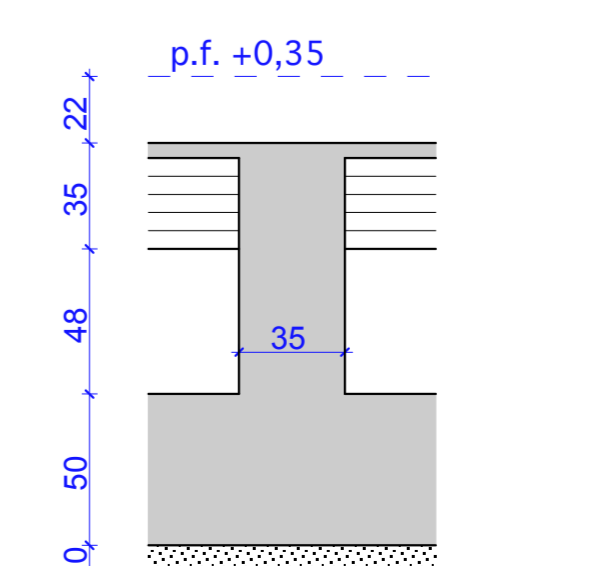
sezione N - N'



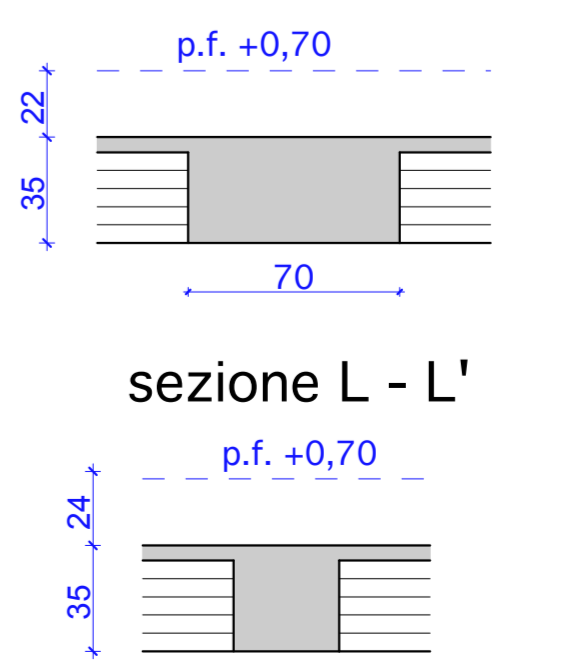
sezione O - O'



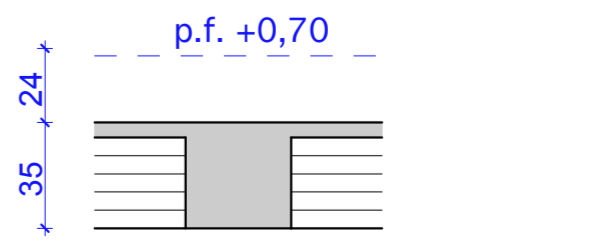
sezione O1 - O'1



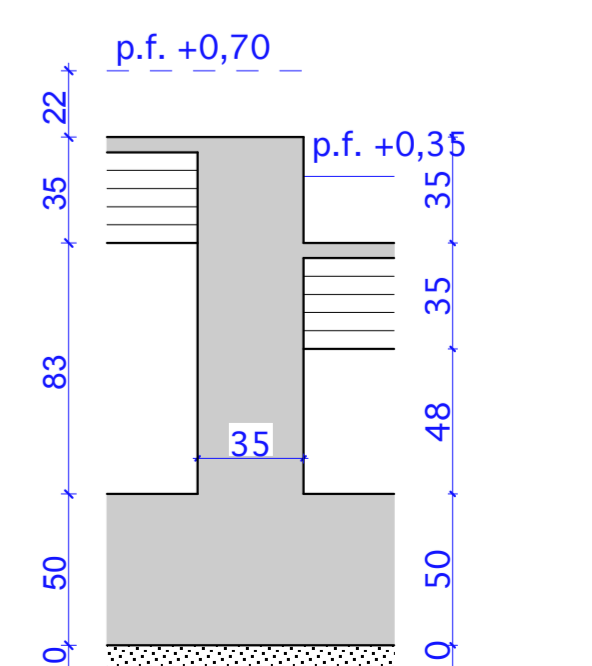
sezione L1 - L'1



sezione L - L'



sezione I - I'



sezione I1 - I'1

