

PIANO FONDAZIONI

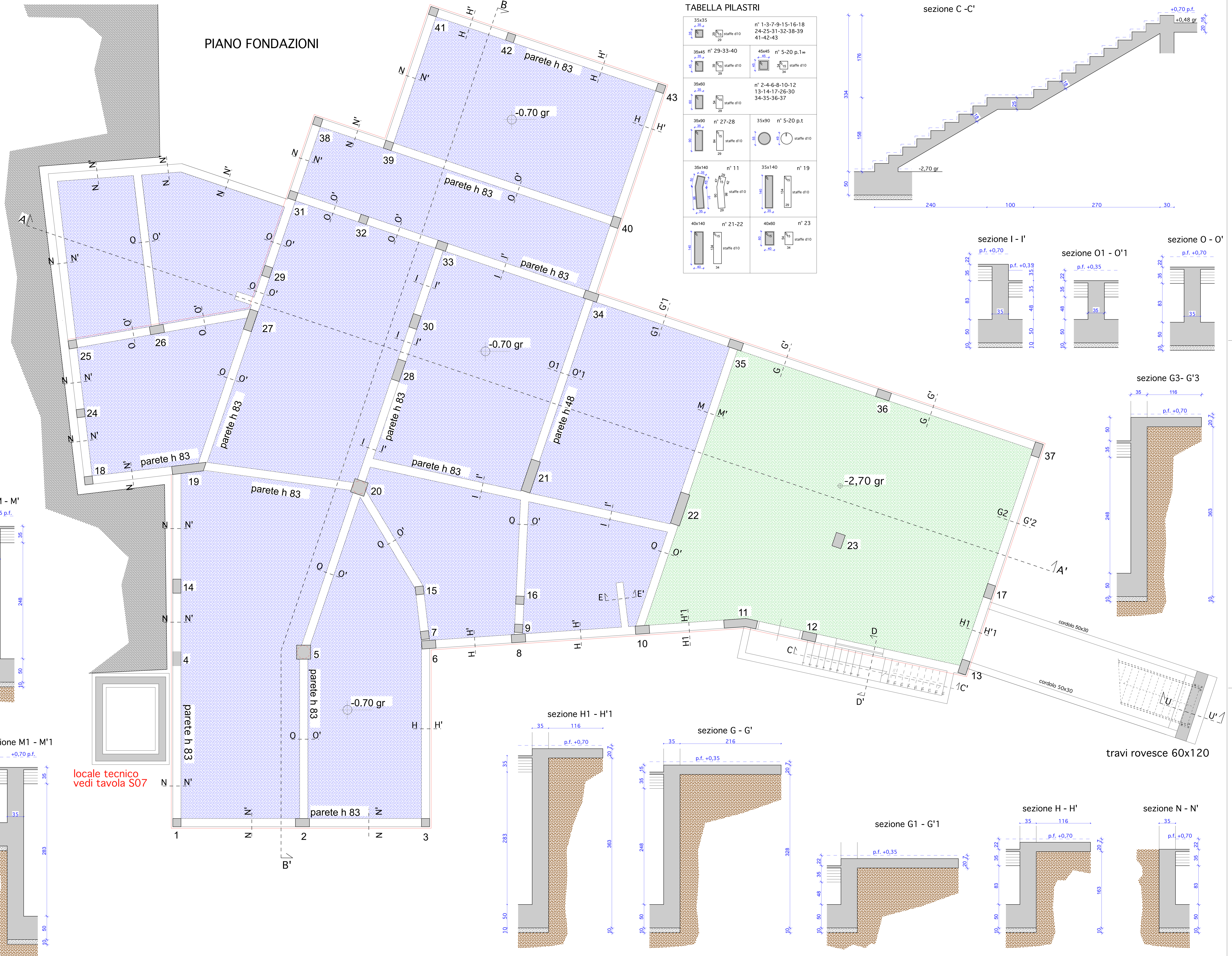
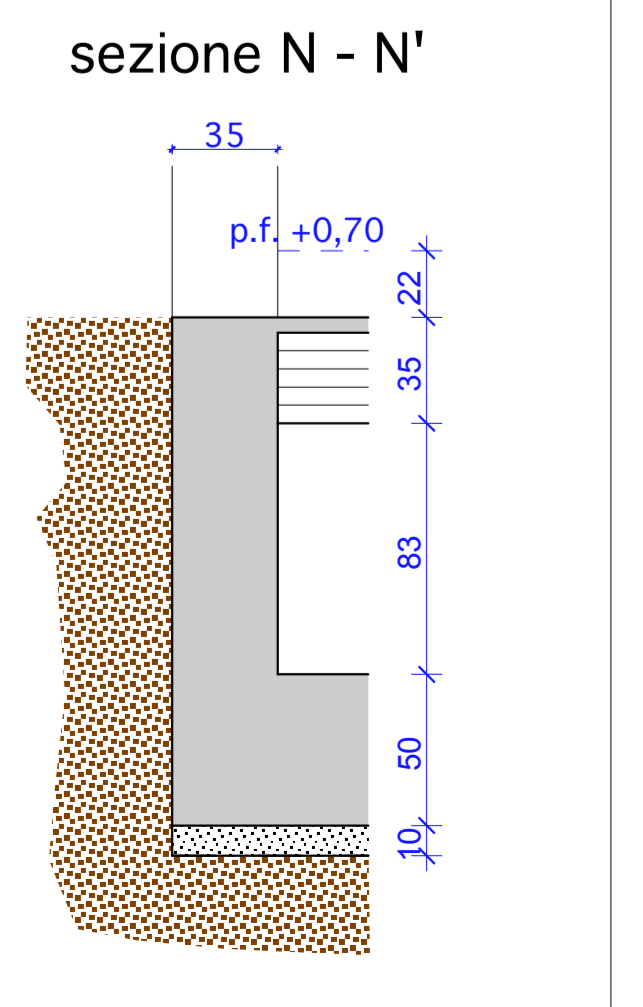
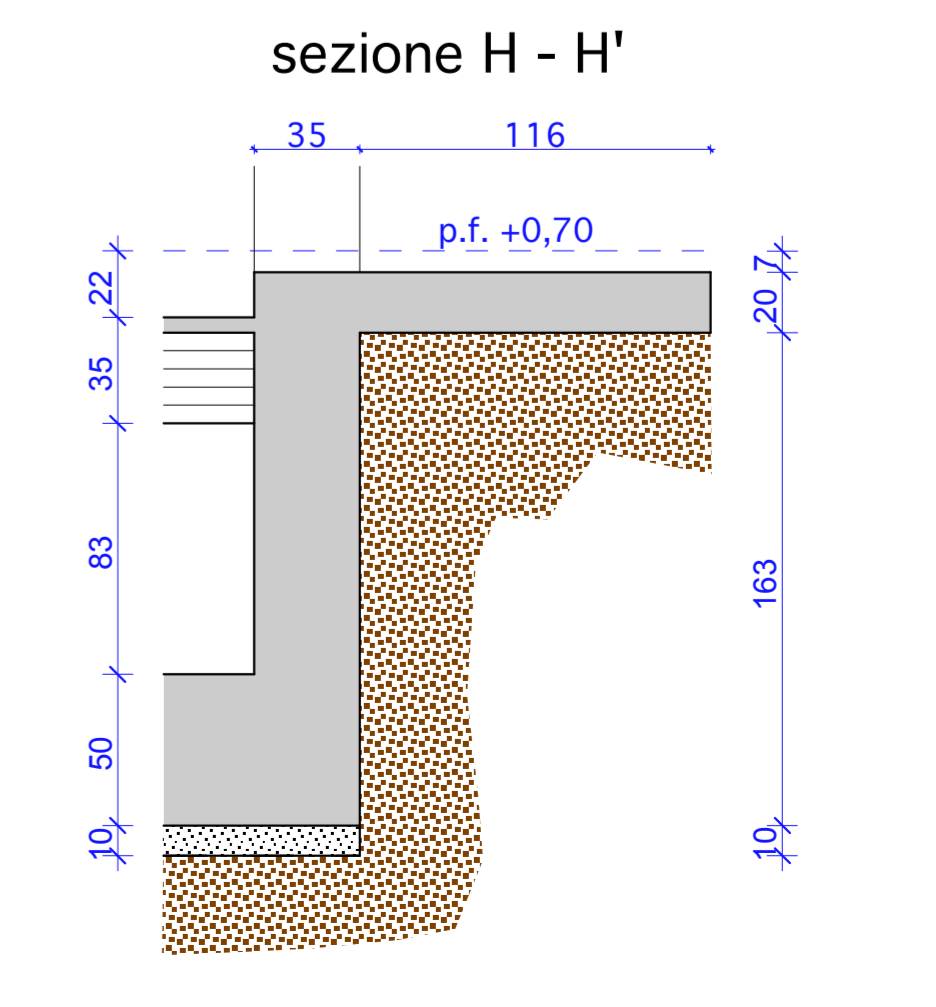
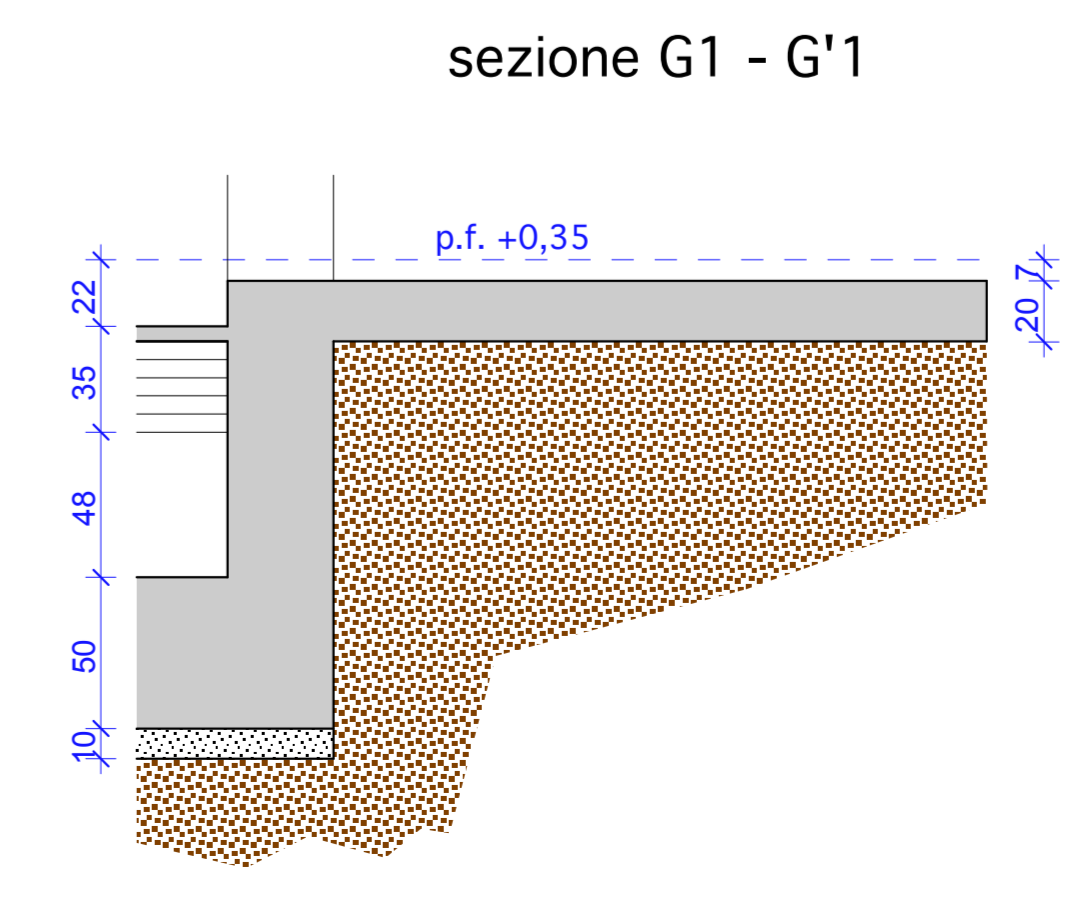
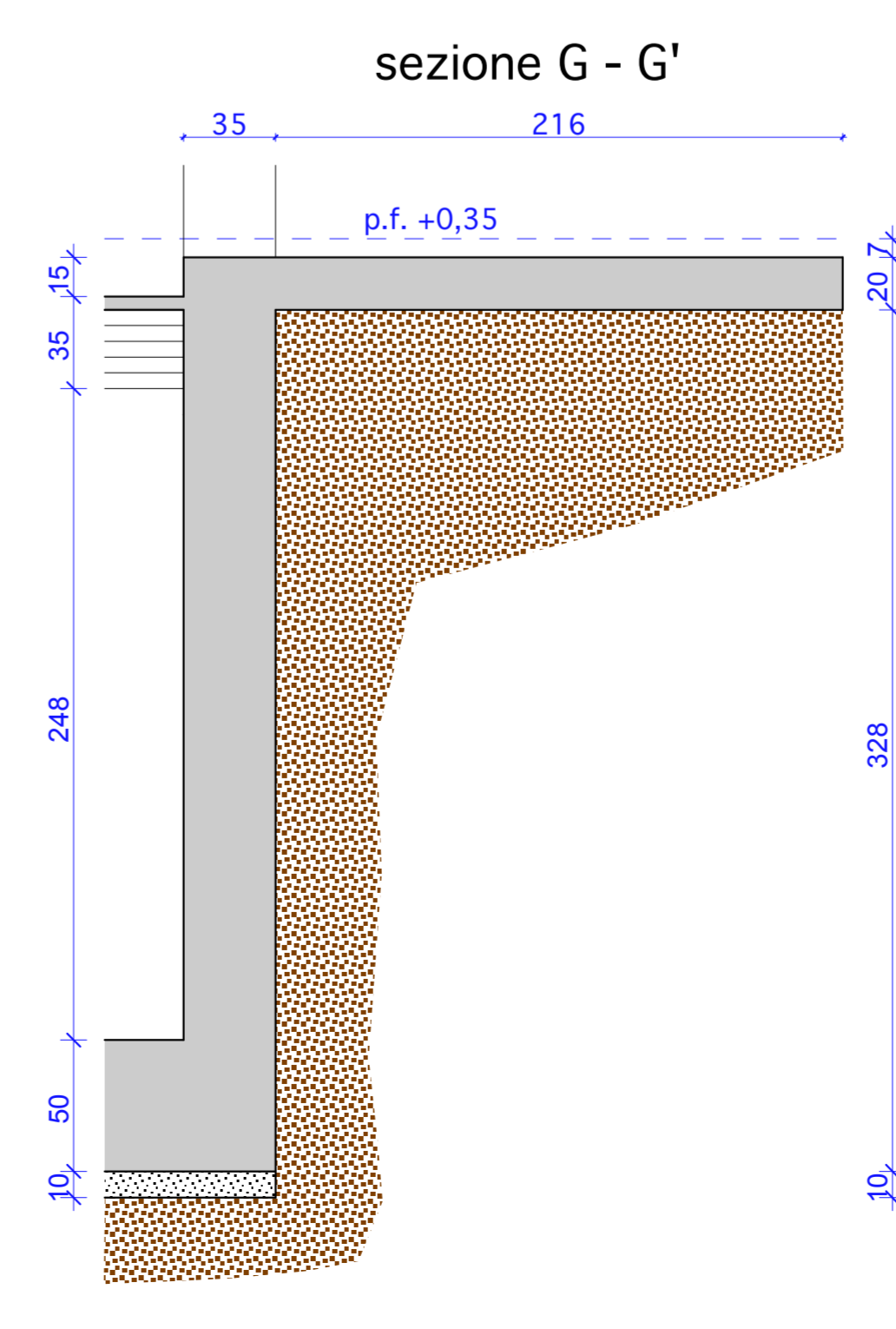
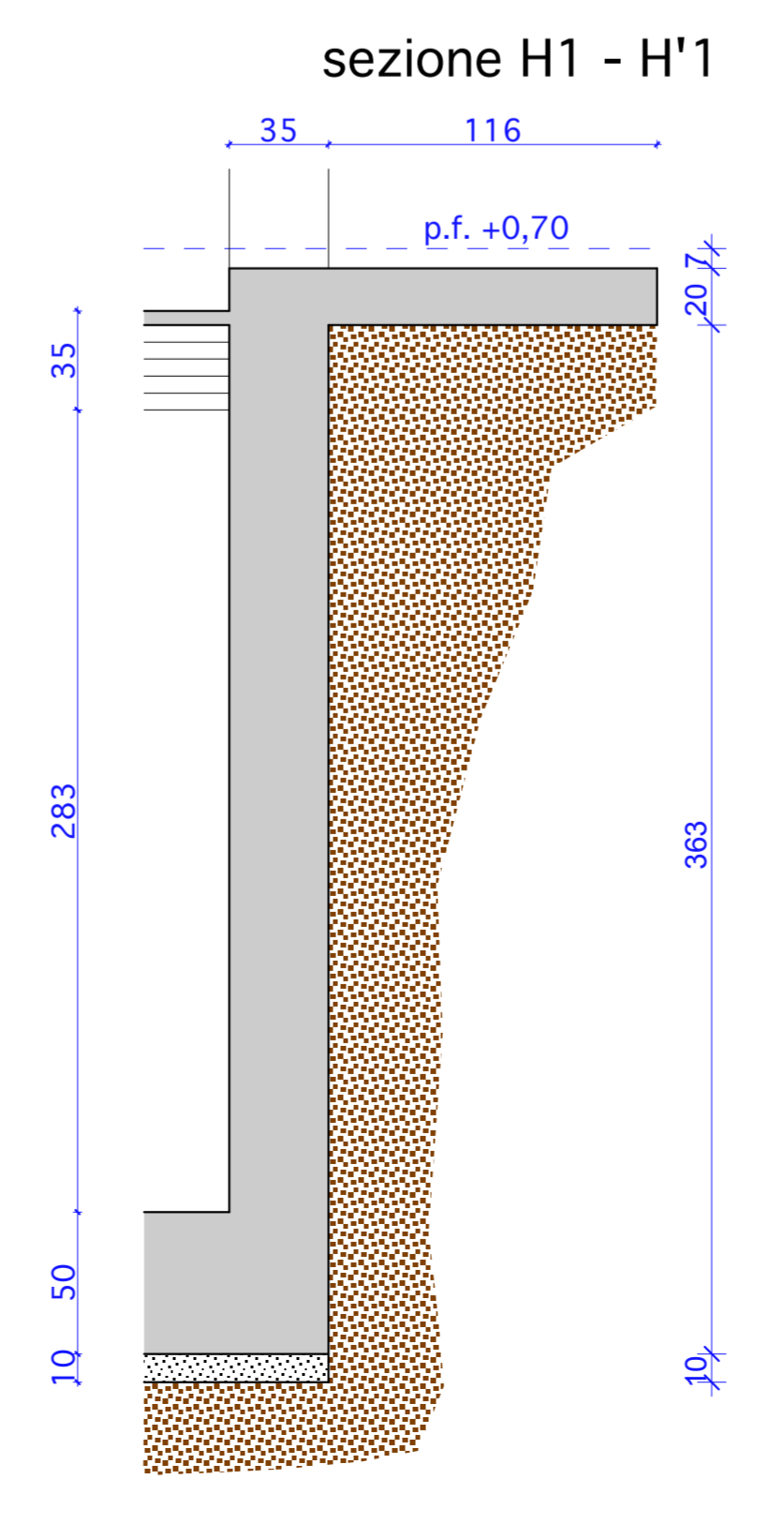
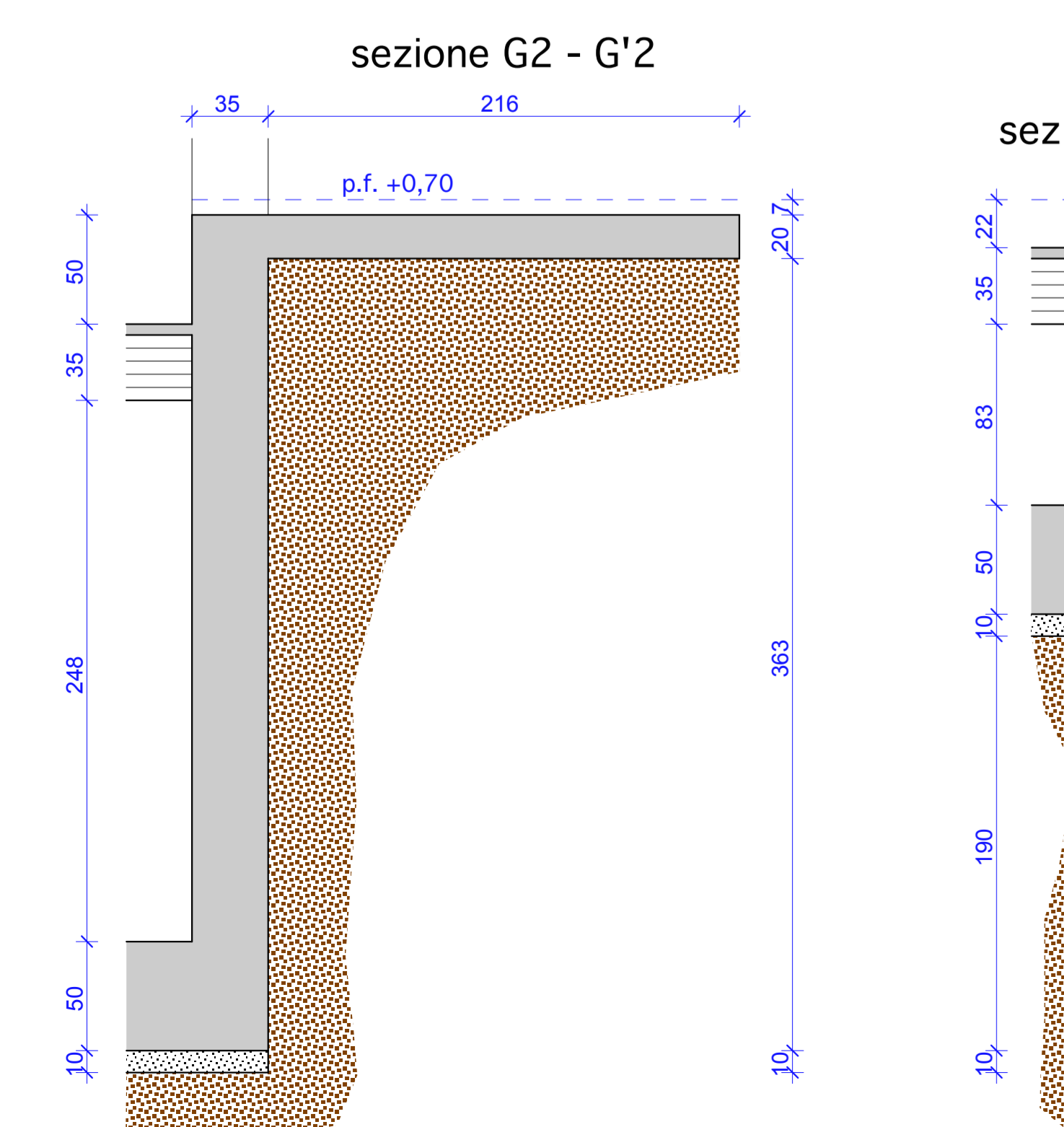
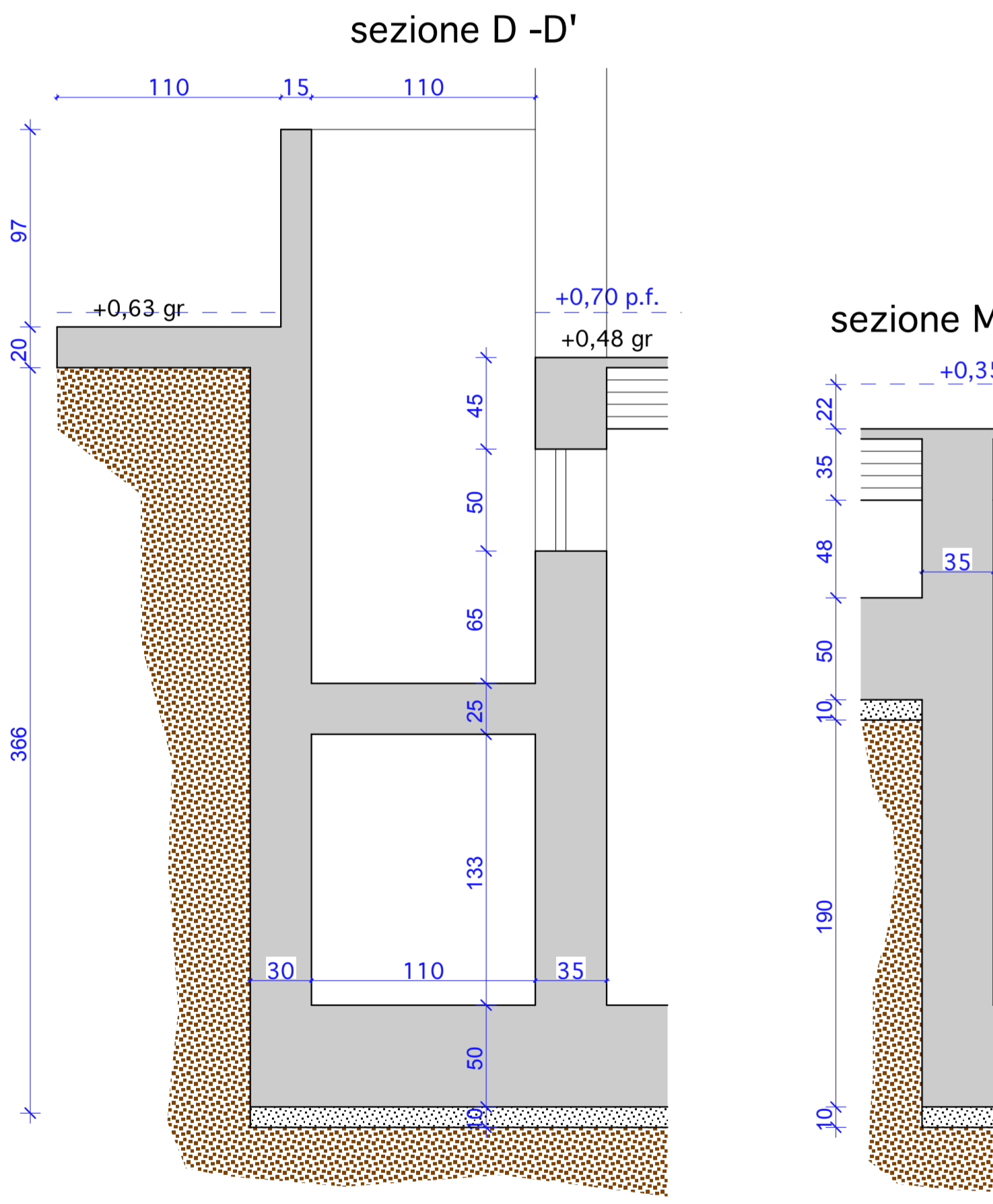
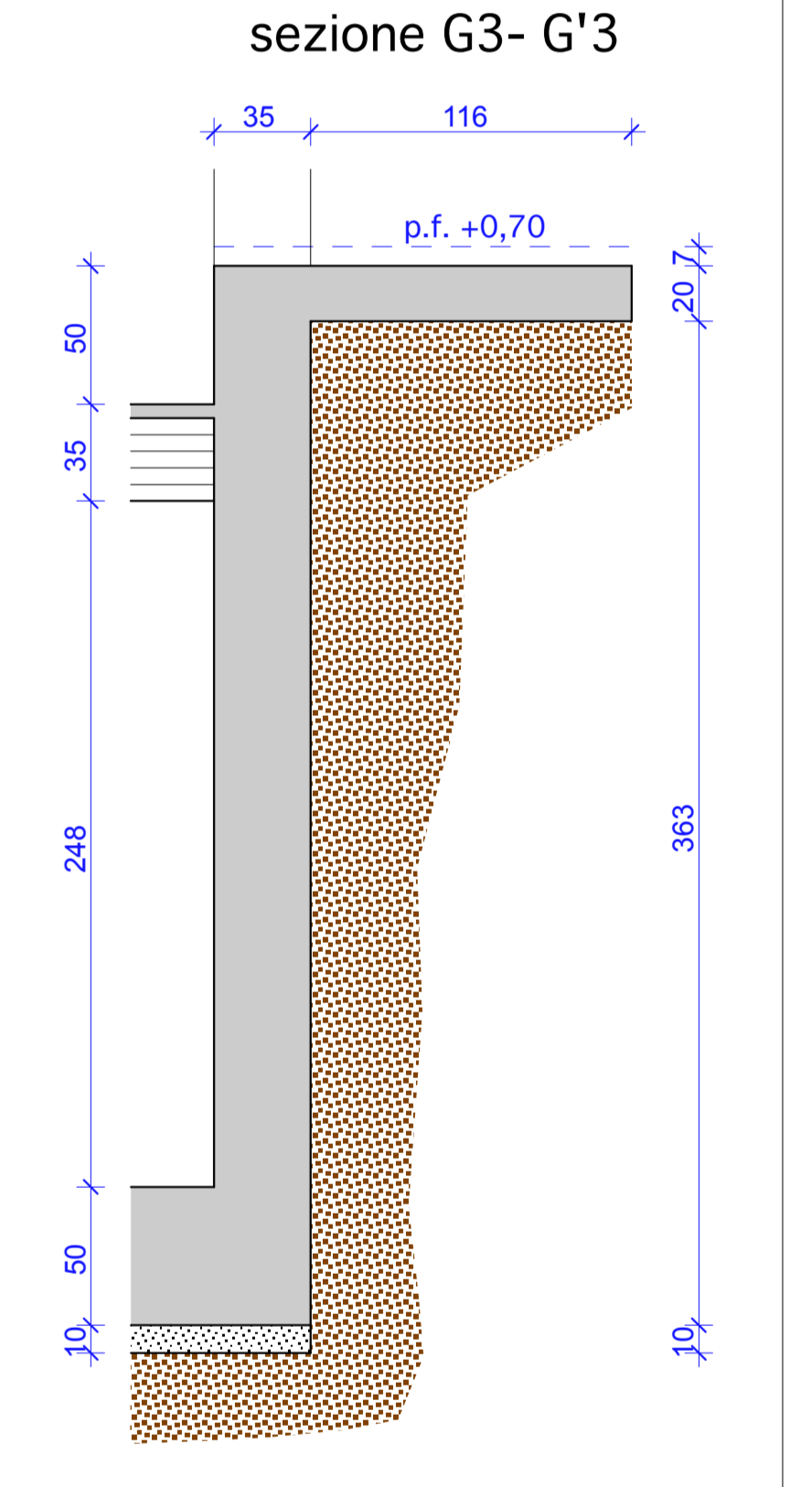
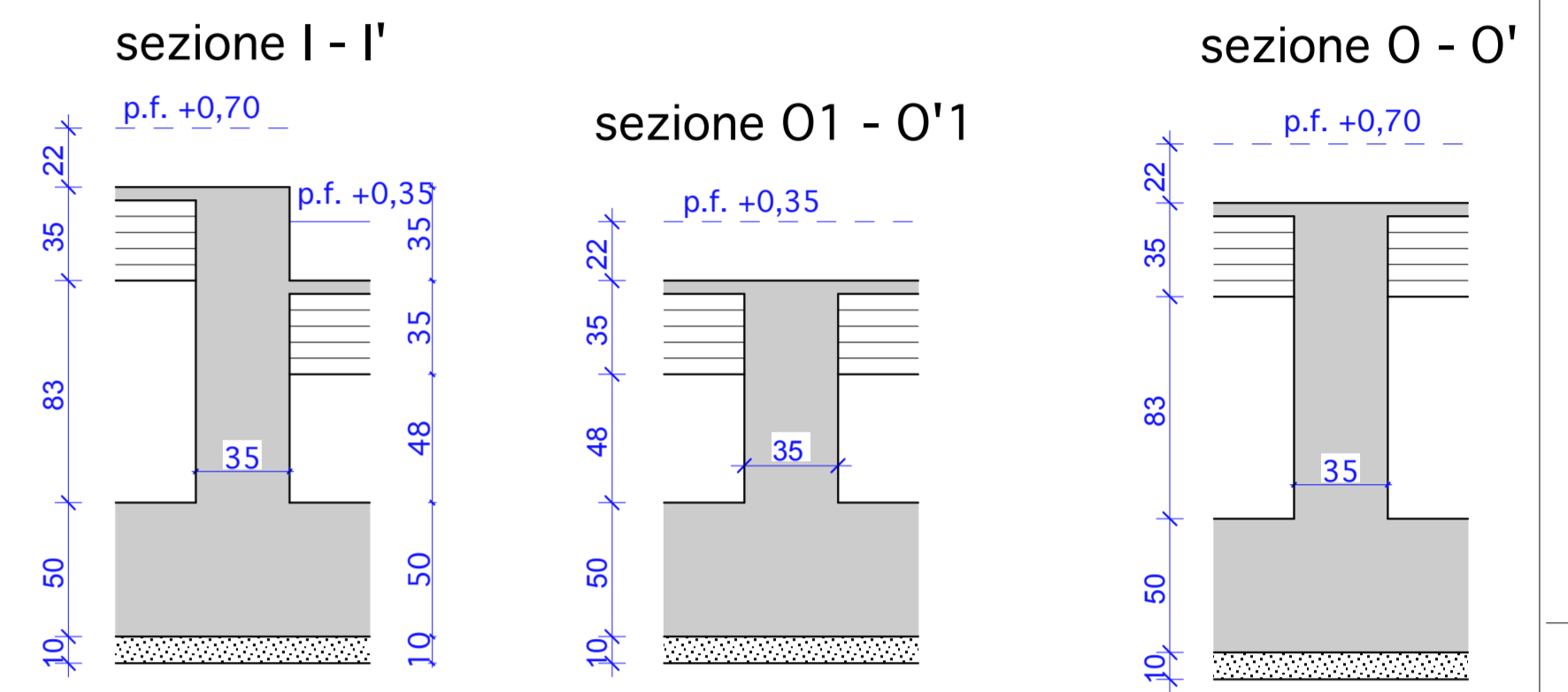
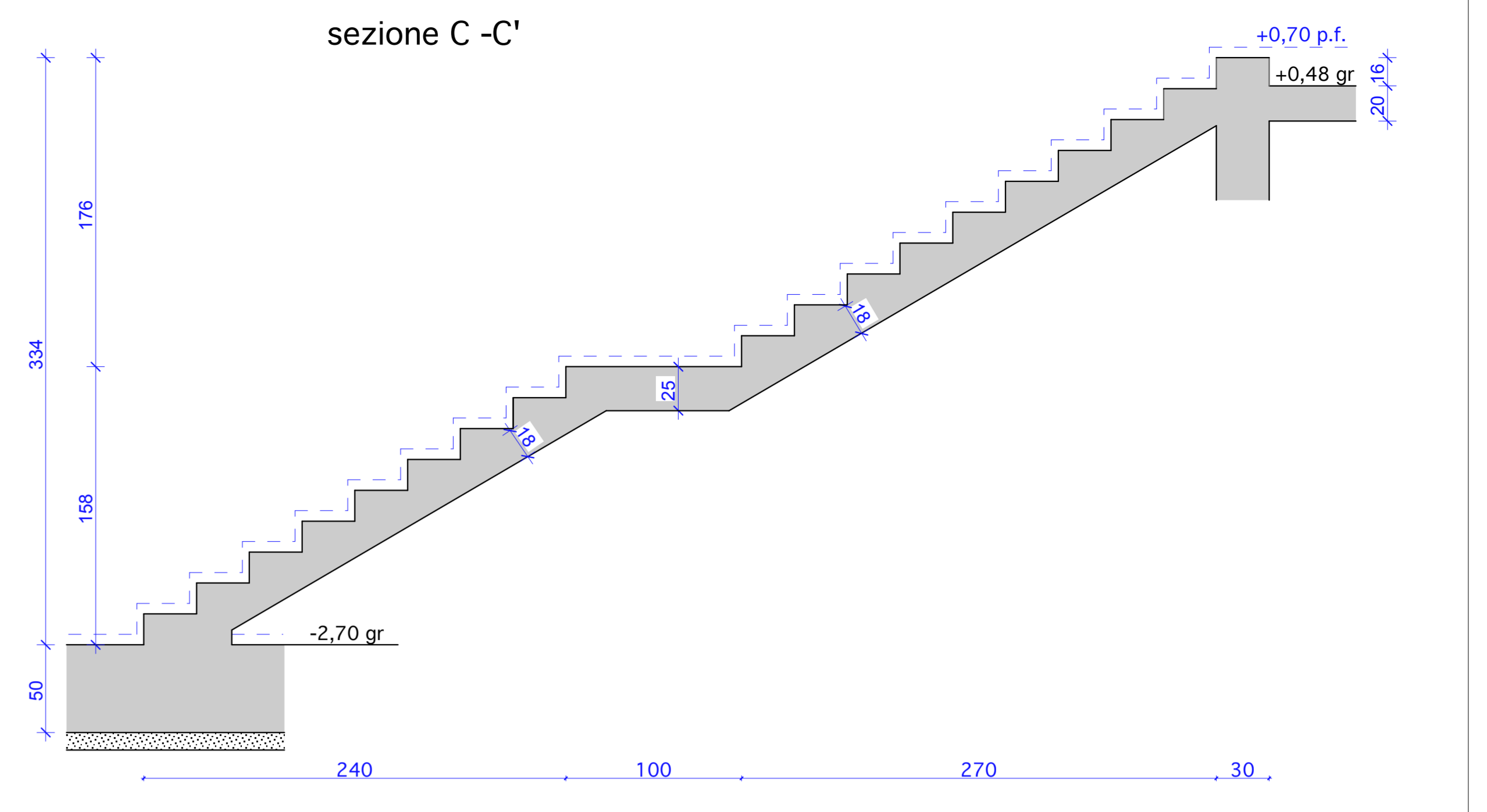


TABELLA PILASTRI

35x35 n° 1-3-7-9-15-16-18 24-25-31-32-38-39 41-42-43	45x45 n° 5-20 p.1a
35x45 n° 29-33-40	45x45 n° 5-20 p.1a
35x60 n° 27-28	35x90 n° 5-20 p.t
35x90 n° 27-28	35x140 n° 19
35x140 n° 11	40x60 n° 23
40x140 n° 21-22	



locaie tecnico
 vedi tavola S07

travi rovesce 60x120