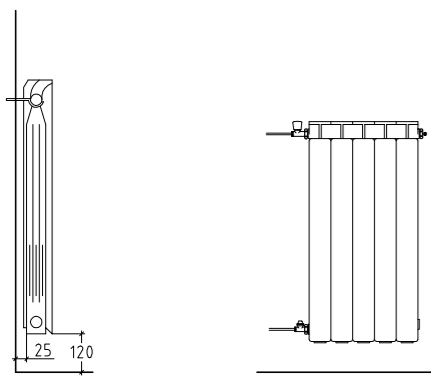


PARTICOLARI INSTALLAZIONE

PARTICOLARE INSTALLAZIONE RADIATORE



VISTA LATERALE VISTA FRONTALE
-particolare non in scala-

RADIATORI a piastre in alluminio tipo GLOBAL mod. MIX o similare

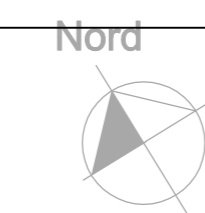
MOD.	P. TERMICA W	ALTEZZA mm	LARGH. mm	PROFOND. mm	CONT. ACQUA (l)
M600	142	690	80	95	0,48
M800	180	890	80	95	0,60

Potenziella termica secondo EN 442 con DT=60°C

TABELLA SPessori ISOLAMENTI A NORMA DI LEGGE N°10/91

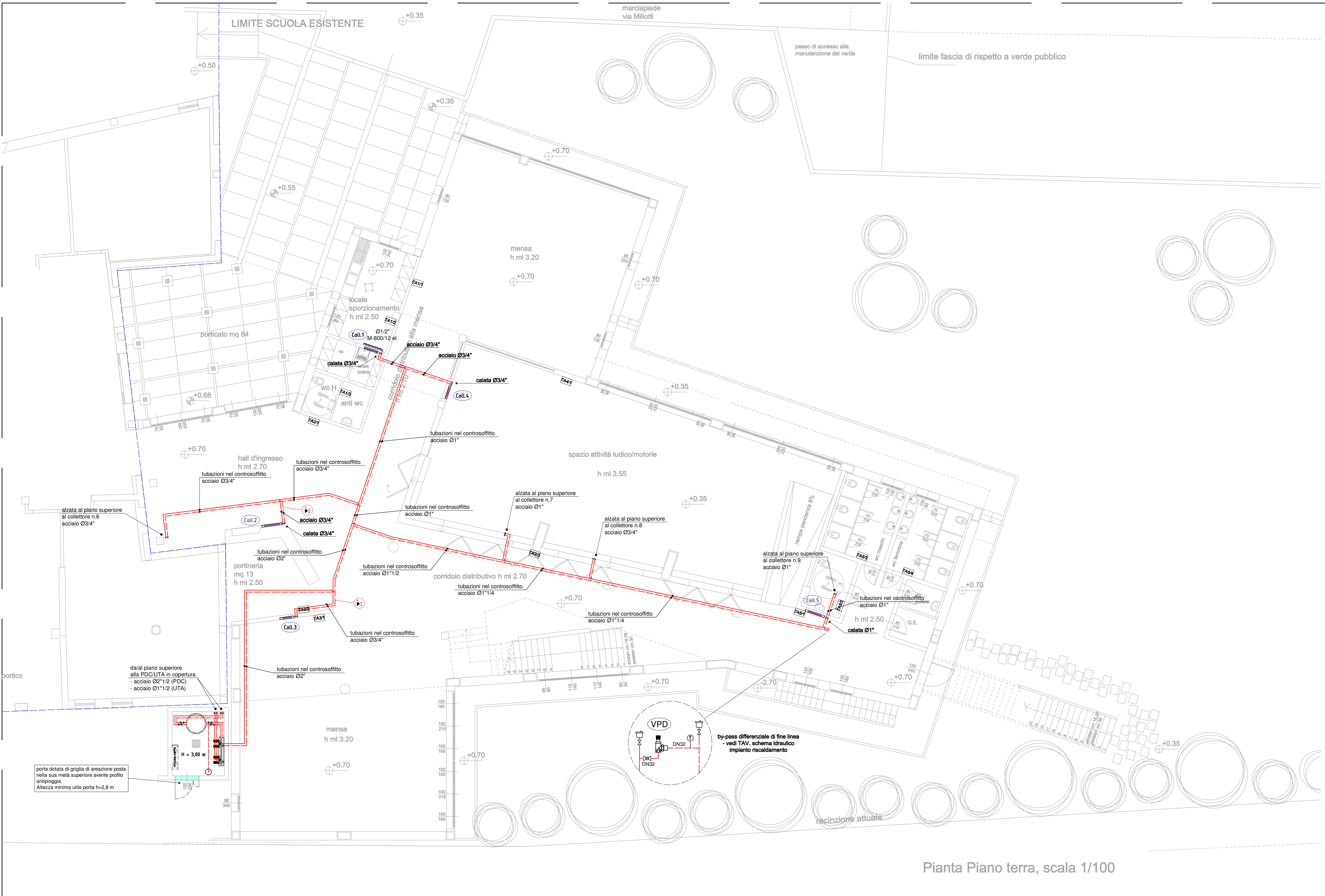
Conducibilità termica utile dell'isolante a T=40°C (W/m°C)	Diametro esterno della tubazione (mm)					
	< 20	da 20 a 39	da 40 a 59	da 60 a 79	da 80 a 99	> 100
0,030	13	19	26	33	37	40
0,032	14	21	29	36	40	44
0,034	15	23	31	39	44	48
0,036	17	25	34	43	47	52
0,038	18	28	37	46	51	56
0,040	20	30	40	50	55	60
0,042	22	32	43	54	59	64
0,044	24	35	46	58	63	69
0,046	26	38	50	62	68	74
0,048	28	41	54	66	72	79
0,050	30	44	58	71	77	84

I montanti verticali delle tubazioni devono essere posti al di qua dell'isolamento termico dell'involucro edilizio, verso l'interno del fabbricato ed i relativi spessori minimi che risultano dalla tabella, vanno moltiplicati per 0,5.
Per tubazioni correnti entro strutture non affacciate né all'esterno né su locali non riscaldati gli spessori di cui sopra, vanno moltiplicati per 0,3.



Prescrizioni tecniche per gli impianti di climatizzazione

- Tutte le tubazioni principali dell'impianto di riscaldamento e condizionamento saranno in acciaio nero S/S serie media in accordo alla UNI 10216 e 10255 nei diametri indicati nelle tavole grafiche. In merito alle tubazioni secondarie, quest'ultime saranno invece in rame con caratteristiche qualitative e dimensionali non inferiori a quelle indicate dalla UNI-EN 1507 fino ai terminali, nei diametri indicati sulle tavole grafiche.
- Tutte le tubazioni, le elettropompe, le valvole ed i collettori nelle quali circola acqua calda/refrigerata, saranno rivestite con coibente anticorrosione avente conducibilità termica di 0,04 W/m°C alla temperatura di 40°C secondo gli spessori indicati nel D.P.R. 412/93. Le tubazioni in vista, interne o esterne all'edificio, e all'interno dei locali tecnici saranno inoltre rivestite con guaina di alluminio sp. 6/10 rivettata, mentre non lo saranno quelle posate nei cavetti e/o nei controsoffitti.
- Tutti i radiatori indicati saranno in alluminio tipo della ditta GLOBAL mod. MIX o similari e saranno dotati di valvola termostatica a sensore liquido omologata da norme europee, detentore e valvolina manuale per sfogo aria. Il dimensionamento dei radiatori, effettuato Dt = 23 °C, non tiene conto di copriradiatori o di eventuali installazioni in nicchie non idonee che pertanto ne possono compromettere la resa.
- Ogni collettore di distribuzione dovrà essere dotato di cassetta di contenimento con sportello, valvole automatiche di sfogo aria, rubinetti d'intercezione secondo le indicazioni progettuali.
- I cronotermostati e termostati ambiente dovranno essere posizionati ad una altezza di 1,5 m dal pavimento, lontano da fonti di calore o sorgenti fredde. Il cronotermostato dovrà essere del tipo programmabile giornaliero-settimanale per la gestione dell'accensione e dello spegnimento dell'impianto di climatizzazione, agente sulla valvola di zona installata sulla cassetta di distribuzione e contabilizzazione.
- Prevedere nei punti più bassi dell'impianto di distribuzione del fluido termovettore rubinetti maschi per lo svuotamento dello stesso (vedi schemi altimetrici).
- Prevedere disareatori automatici per lo sfogo dell'aria, nei punti più alti e dove si possono creare sacche di aria all'interno delle tubazioni dell'impianto.
- Tutto il sistema a pannelli radianti dovrà essere posato in conformità alle indicazioni di posa fornite dalla Ditta costruttrice e fornitrice il sistema stesso.
- I circuiti dei pannelli radianti saranno composti da tubazioni in PE-Xc in polietilene ad alta densità reticolato Ø17x2 mm con barriera antiossigeno.



N.B.2 - LO STAFFAGGIO DELLE TUBAZIONI DI CIASCUNA TIPOLOGIA DI IMPIANTO PREVISTO DOVRA' ESSERE RISPONDENTE ALLA NORMATIVA ANTISISMICA E REALIZZATA A REGOLA D'ARTE, MEDIANTE L'IMPIEGO DI COMPONENTI MECCANICI IDONEI ALLA COMPENSAZIONE DELLE DILATAZIONI TERMICHE (PUNTI FISSI E SCORREVOLI)

N.B.1 - TUTTE LE STRUTTURE CLASSIFICATE REI ATTRAVERSATE DALLE TUBAZIONI DEVONO LASCIARE INALTERATA LA CARATTERISTICA REI TRAMITE L'IMPIEGO DI IDONEI SISTEMI, TIPO COLLARI, BREVETTATI E CERTIFICATI PER TALE FUNZIONE ED APPLICAZIONE.

LEGENDA

	Tubazioni andata e ritorno distribuzione acqua solo calda, coibentate secondo DPR 412/93
	Regolatore ambiente da posizionarsi ad altezza superiore ai 2,20 m dal pavimento nella posizione indicata con collegamento alla sonda remota ambiente posizionata invece dove indicato TA ad un'altezza di circa 1,5 m dal pavimento TA xy: x: numero collettore di riferimento - y: progressivo termostato ambiente
	Valvola di bilanciamento idraulico (diametro della tubazione) - da installare sulla tubazione di ritorno (vedi schemi altimetrici).
	Collettore di distribuzione pannelli radianti completo di valvole motorizzate sul ritorno
	Radiatore in alluminio tipo GLOBAL o similare mod. MIX

LA PRESENTE TAVOLA E' DA RITENERSI VALIDA SOLO E SOLTANTO PER GLI IMPIANTI IN ESSA RAPPRESENTATI E NON PER LA RAPPRESENTAZIONE ARCHITETTONICA DELLE OPERE CIVILI CHE DEVE INTENDERSI PURAMENTE INDICATIVA. LA CORRETTA RAPPRESENTAZIONE DELLE OPERE CIVILI E' RIPORTATA NEGLI APPOSITI ELABORATI GRAFICI



Progetto: **Ampliamento Scuola Primaria di Cafaggio "Laura Poli"**

Titolo: **Tav. IM01 - Distribuzione impianto di riscaldamento Pianta piano terra**

Fase: **PROGETTO ESECUTIVO**

Assessore ai lavori pubblici	Valerio Barberis
Servizio PI	Lavori Pubblici
Dirigente del Servizio	Arch. Emilia Quattrone
Responsabile Unico del Procedimento	Arch. Luca Plantini

Progettisti

Progettista Opere Architettoniche	Arch. Diletta Moscardi
Tecnico collaboratore	Geom. Darlo Eleni
Progettista Opere Strutturali	Ing. Massimiliano Begliomini
Progettista Impianti Elettrici e Speciali	Ing. Maurizio Baldanzani
Progettista Impianti Meccanici e Antincendio	Ing. Filippo Bogani
Coordinatore in fase di progettazione	Arch. Luca Plantini

Elaborato: **Tav. IM01**
Scala: **1:100 - fuori scala**
Spazio riservato agli uffici:

Pianta Piano terra, scala 1/100