

Progetto: **Ampliamento Scuola Primaria di Cafaggio "Laura Poli"**
I Lotto Lavori

Titolo:
Tav. A013- Abaco Facciate Continue, scala 1/50

Fase: **PROGETTO ESECUTIVO**

Assessore ai lavori pubblici **Valerio Barberis**
Servizio PI **Lavori Pubblici**
Dirigente del Servizio **Arch. Emilia Quattrone**
Responsabile Unico del Procedimento **Arch. Luca Piantini**

Progettisti

Progettista Opere Architettoniche
Arch. Diletta Moscardi
Tecnico collaboratore
Geom. Dario Eleni
Progettista Opere Strutturali
Ing. Massimiliano Begliomini
Progettista Impianti Elettrici e Speciali
Ing. Maurizio Baldanzi
Progettista Impianti Meccanici e Antincendio
Ing. Filippo Bogani
Coordinatore in fase di progettazione
Arch. Luca Piantini

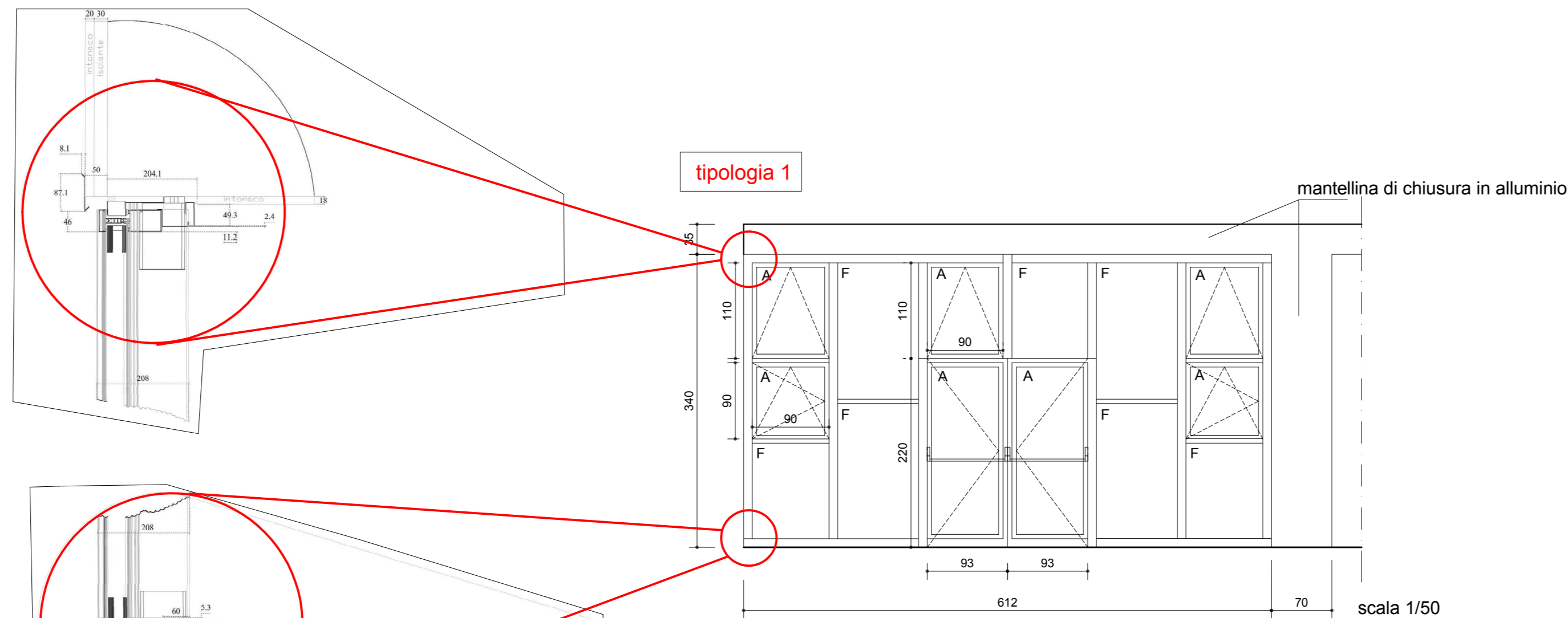
Elaborato: **A013**

Scala: 1/50

Spazio riservato agli uffici:

© Copyright Comune di Prato - Servizio Lavori Pubblici
è vietata la riproduzione anche parziale del documento

data: **Novembre 2016**



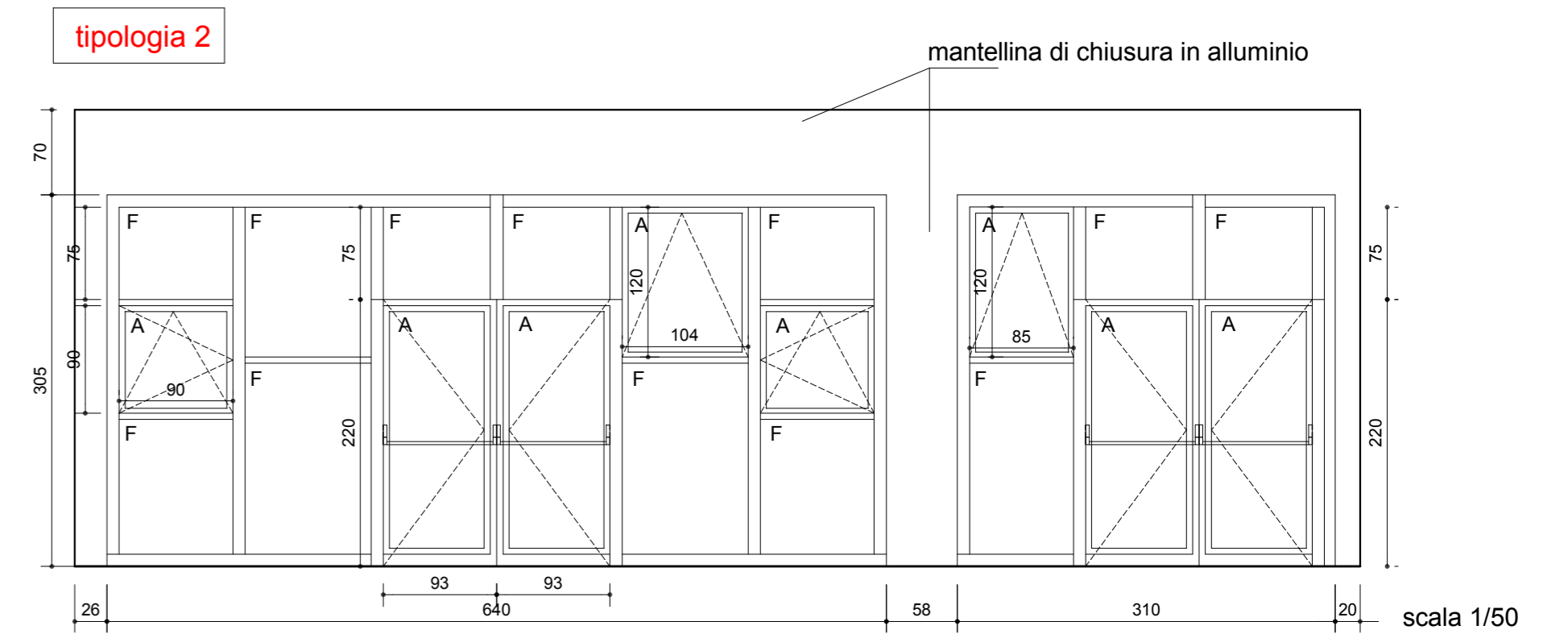
tipologia 1

mantellina di chiusura in alluminio

scala 1/50

TIPOLOGIA 1

Facciata Continua quantità n. 2
Infisso con profilo a taglio termico tipo "Poliedra Sky 50 Metra" in lega primaria di alluminio 6060 composto da vetrate fisse e:
- porta a due ante con apertura verso l'esterno dim. cm 200x220.
Luce libera netta passaggio ante cm 90, dotate di maniglione antipanico.
- finestre apribili con meccanismo Anta/Ribalta e blocco apertura ad Anta con chiave cm 90x90 n. 2
- finestre apribili solo a Ribalta cm 90x110 n. 3



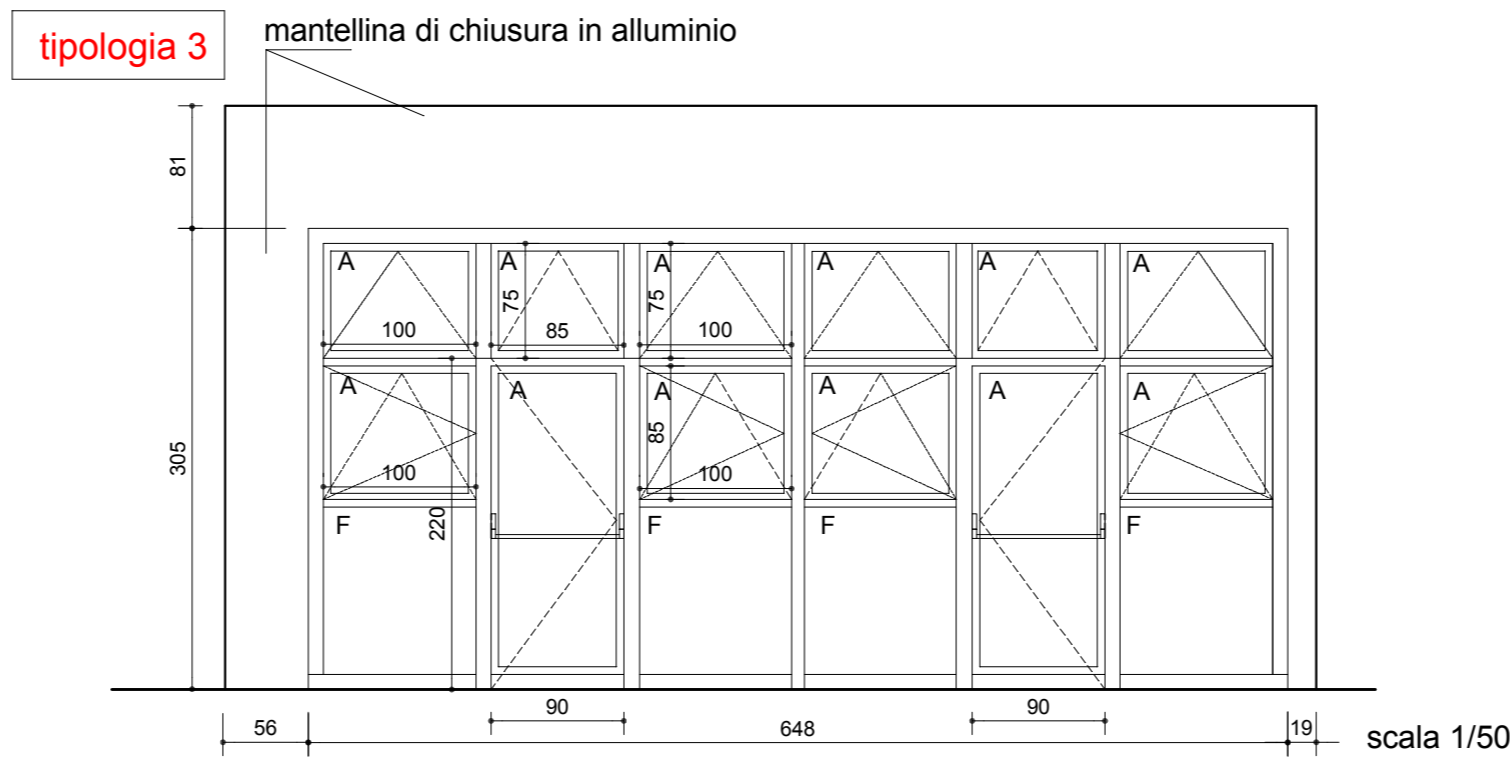
tipologia 2

mantellina di chiusura in alluminio

scala 1/50

TIPOLOGIA 2

Facciata Continua quantità n. 1
Infisso con profilo a taglio termico tipo "Poliedra Sky 50 Metra" in lega primaria di alluminio 6060 composto da vetrate fisse e:
- porta a due ante con apertura verso l'esterno dim. cm 200x220 n. 2;
Luce libera netta passaggio ante cm 90, dotate di maniglione antipanico.
- finestre apribili con meccanismo Anta/Ribalta e blocco apertura ad Anta con chiave cm 90x90 n. 2
- finestre apribili solo a Ribalta cm 104x120 n. 1 e cm 85x120 n. 1



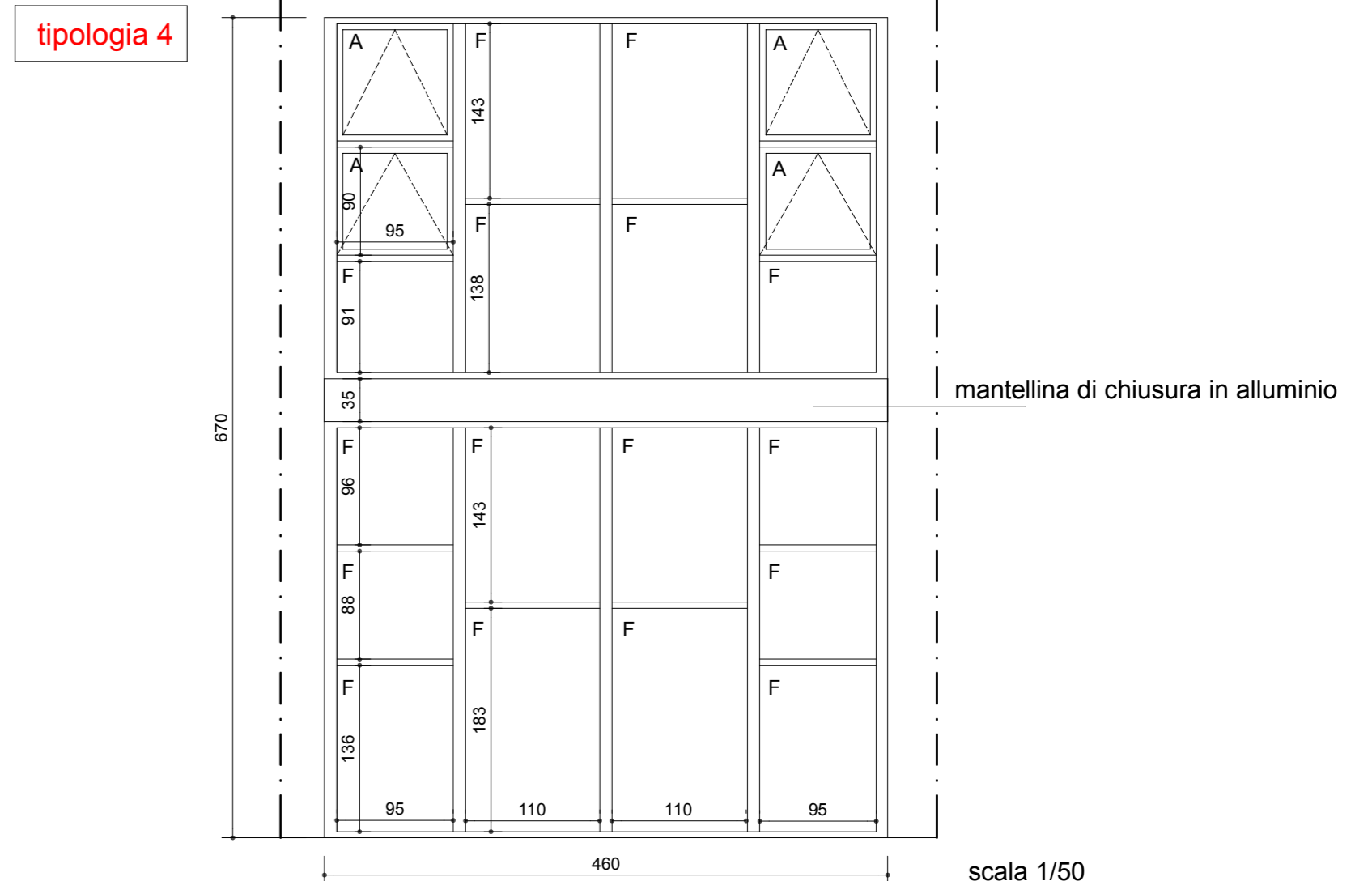
tipologia 3

mantellina di chiusura in alluminio

scala 1/50

TIPOLOGIA 3

Facciata Continua quantità n. 1
Infisso con profilo a taglio termico tipo "Poliedra Sky 50 Metra" in lega primaria di alluminio 6060 composto da vetrate fisse e:
- porta a un'anta con apertura verso l'esterno dim. cm 90x220 n. 2;
Luce libera netta passaggio ante cm 90, dotate di maniglione antipanico.
- finestre apribili con meccanismo Anta/Ribalta e blocco apertura ad Anta con chiave cm 100x85 n. 4
- finestre apribili solo a Ribalta cm 100x75 n. 4 e cm 85x75 n. 2



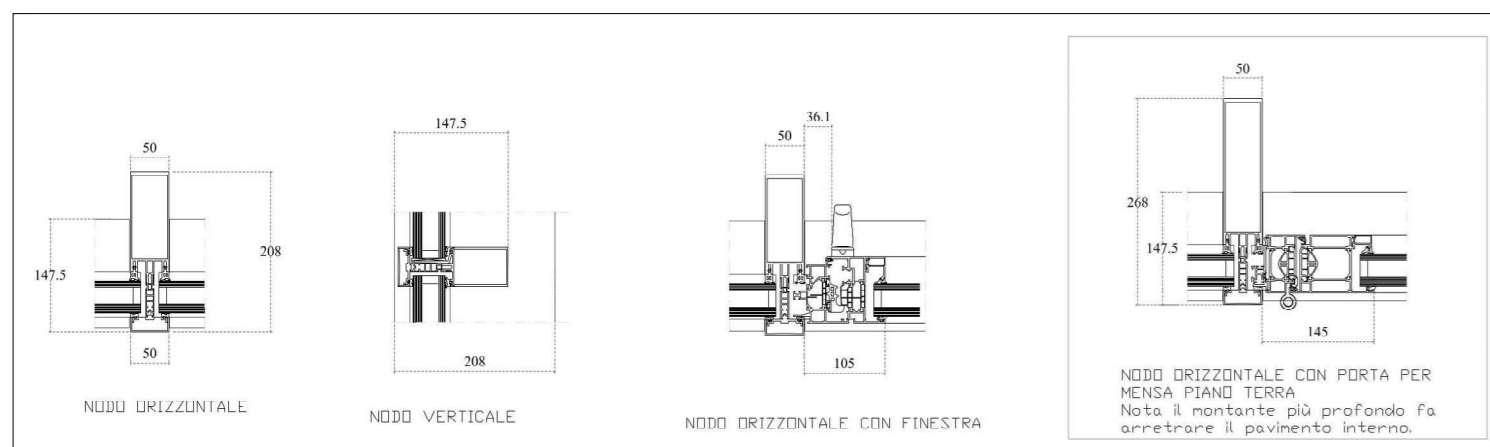
tipologia 4

mantellina di chiusura in alluminio

scala 1/50

TIPOLOGIA 4

Facciata Continua quantità n. 1
Infisso con profilo a taglio termico tipo "Poliedra Sky 50 Metra" in lega primaria di alluminio 6060 composto da vetrate fisse e:
- finestre apribili solo a Ribalta cm 95x90 n. 4 con dispositivo di apertura comandato elettricamente da terra



Vetro isolante:
esterno 66.2 mm gas argon chiaro acustico,
intercapedine 20 mm gas argon 90% canalina nera,
interno 44.2 stratificato chiaro basso emissivo acustico,
proprietà termiche (EN 673) valore Ug - W/(m2.K) 1,1
isolamento al rumore aereo diretto (Rw(c;Ctr) - EN 1278) - dB 50 (-2;-8)
fattore solare EN 410 - g (%) 51
trasmissione luminosa -TV (%) 73

Si precisa che:
- PER LE PORTE LA MISURA INDICATA E' DA INTENDERSI TASSATIVAMENTE COME LUCE LIBERA PASSAGGIO.
- LA DITTA APPALTATRICE E' TENUTA ALLA PREVENTIVA VERIFICA DIMENSIONALE DI CIASCUNA APERTURA IN QUANTO GLI INFISSI CONTENUTI NELL'ELABORATO DEVONO INTENDERSI ESPLICATIVI SOLO NELLA FORMA E NELLE CARATTERISTICHE.

