

Progetto: **Ampliamento Scuola Primaria di Cafaggio "Laura Poli"**  
I Lotto Lavori

Titolo: **Tav. A12 - Abaco infissi esterni**

Fase: **PROGETTO ESECUTIVO**

Assessore ai lavori pubblici	<b>Valerio Barberis</b>
Servizio PI	<b>Lavori Pubblici</b>
Dirigente del Servizio	<b>Arch. Emilia Quattrone</b>
Responsabile Unico del Procedimento	<b>Arch. Luca Piantini</b>

**Progettisti**

Progettista Opere Architettoniche	<b>Arch. Diletta Moscardi</b>
Tecnico collaboratore	<b>Geom. Dario Eleni</b>
Progettista Opere Strutturali	<b>Ing. Massimiliano Begliomini</b>
Progettista Impianti Elettrici e Speciali	<b>Ing. Maurizio Baldanzi</b>
Progettista Impianti Meccanici e Antincendio	<b>Ing. Filippo Bogani</b>
Coordinatore in fase di progettazione	<b>Arch. Luca Piantini</b>

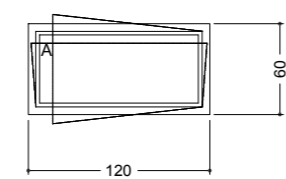
Tav.: <b>A12</b>
Scala:
Spazio riservato agli uffici:

© Copyright Comune di Prato - Servizio Lavori Pubblici  
è vietata la riproduzione anche parziale del documento

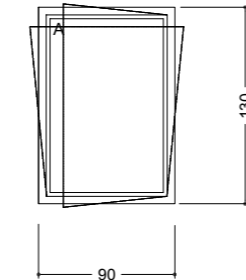
data: **Novembre 2016**

**Vetro isolante:**  
 esterno 66.2 mm gas argon chiaro acustico,  
 intercapedine 20 mm gas argon 90% canalina nera,  
 interno 44.2 stratificato chiaro basso emissivo acustico,  
 proprietà termiche (EN 673) valore Ug - W/(m<sup>2</sup>.K) 1,1  
 isolamento al rumore aereo diretto (Rw(c;Ctr) - EN 1278) - dB 50 (-2;-8)  
 fattore solare EN 410 -g (%) 51  
 trasmissione luminosa -TV (%) 73

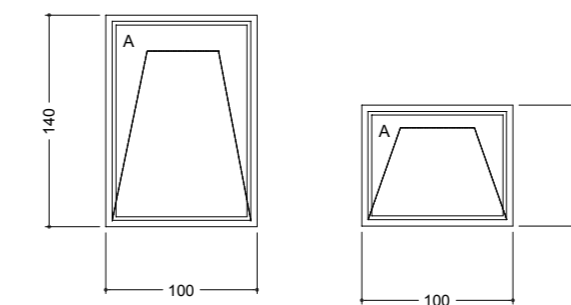
Si precisa che:  
 - PER LE PORTE LA MISURA INDICATA E' DA INTENDERSI TASSATIVAMENTE  
 COME LUCE LIBERA PASSAGGIO.  
 - LA DITTA APPALTATRICE E' TENUTA ALLA PREVENTIVA VERIFICA  
 DIMENSIONALE DI CIASCUNA APERTURA IN QUANTO GLI INFISSI  
 CONTENUTI NELL'ELABORATO DEVONO INTENDERSI  
 ESPLICATIVI SOLO NELLA FORMA E NELLE CARATTERISTICHE.



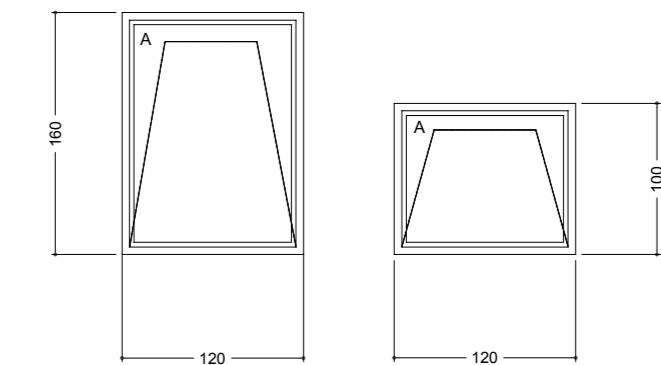
TIPOLOGIA INFISSO	
indicazione	<b>F.1</b>
dimensione	cm 120x60
quantità	n.1 sporzionamento
tipologia	Infisso in alluminio e vetro a un'anta apribile con meccanico Anta/Ribalta
apertura	A/R 1 anta
tipo vetro	Stratificato 66.2 basso emissivo / 20 con gas argon / 44.2 antinfortunio
colore	a scelta della D.L.



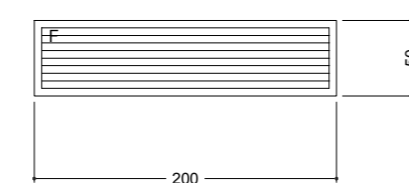
TIPOLOGIA INFISSO	
indicazione	<b>F.2</b>
dimensione	cm 90x130
quantità	n.2 mensa a piano terra
tipologia	Infisso in alluminio e vetro a un'anta apribile con meccanico Anta/Ribalta e blocco apertura ad Anta con chiave.
apertura	A/R 1 anta
tipo vetro	Stratificato 66.2 basso emissivo / 20 con gas argon / 44.2 antinfortunio
colore	a scelta della D.L.



TIPOLOGIA INFISSO	
indicazione	<b>F.3</b>
dimensione	cm 100x140 + 100x80
quantità	n.1 bagni alunni PIANO TERRA
tipologia	Infissi in alluminio e vetro opacizzato con ante apribili a vasistas.
apertura	a vasistas
tipo vetro	Stratificato 66.2 basso emissivo / 20 con gas argon / 44.2 antinfortunio
colore	a scelta della D.L.



TIPOLOGIA INFISSO	
indicazione	<b>F.4</b>
dimensione	cm 120x160 + 120x100
quantità	n.1 corridoio fronte bagni PIANO TERRA
tipologia	infissi in alluminio e vetro con ante apribili a vasistas.
apertura	a vasistas
tipo vetro	Stratificato 66.2 basso emissivo / 20 con gas argon / 44.2 antinfortunio
colore	a scelta della D.L.



TIPOLOGIA INFISSO	
indicazione	<b>F.5</b>
dimensione	cm 200x50
quantità	n.1 archivio piano seminterrato
tipologia	Infisso per locali tecnici in alluminio fisso. Telaio in alluminio con persiane fisse per areazione, senza vetro.
apertura	fisso
colore	a scelta della D.L.
finitura	a scelta della D.L.

