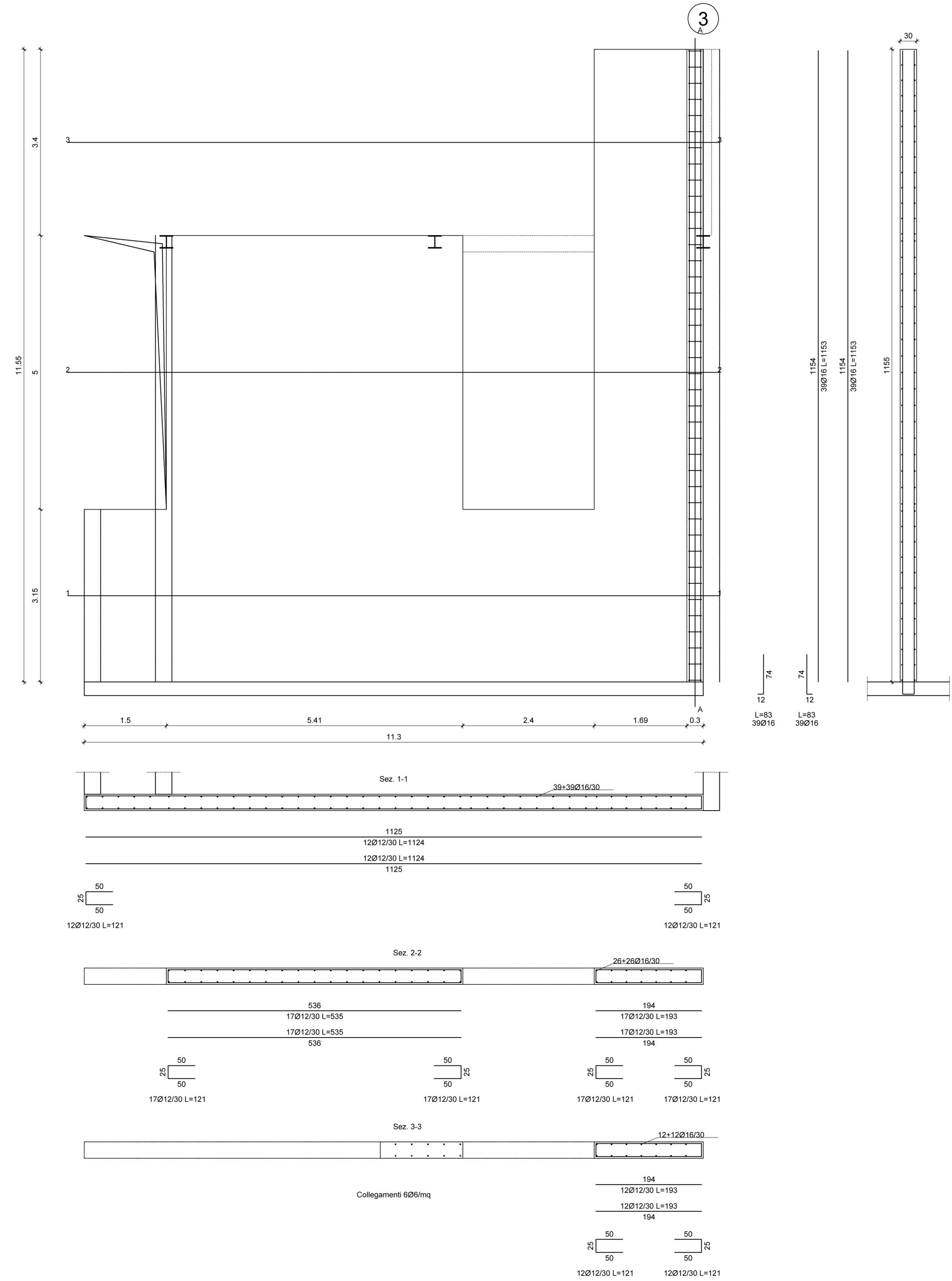
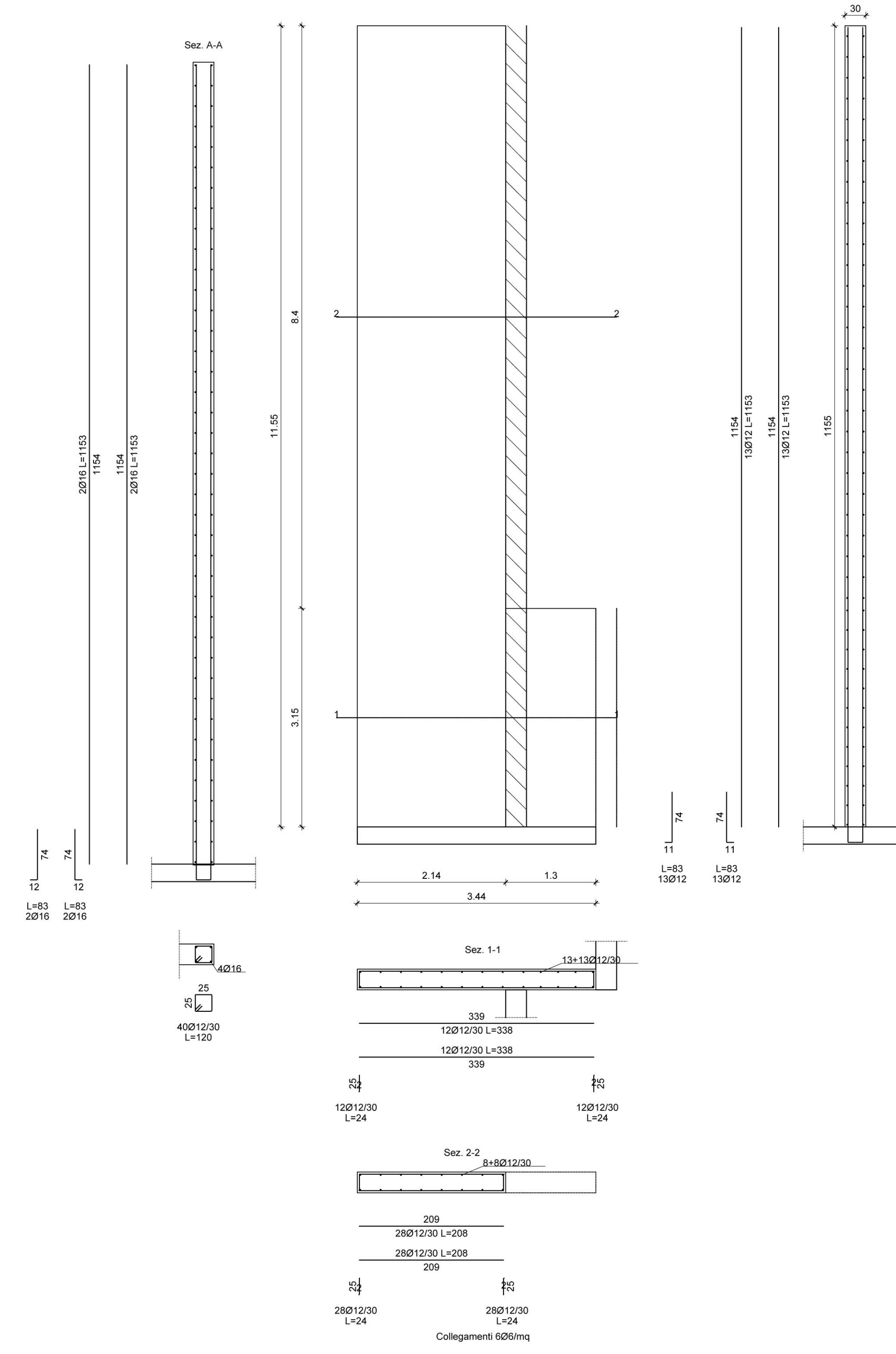


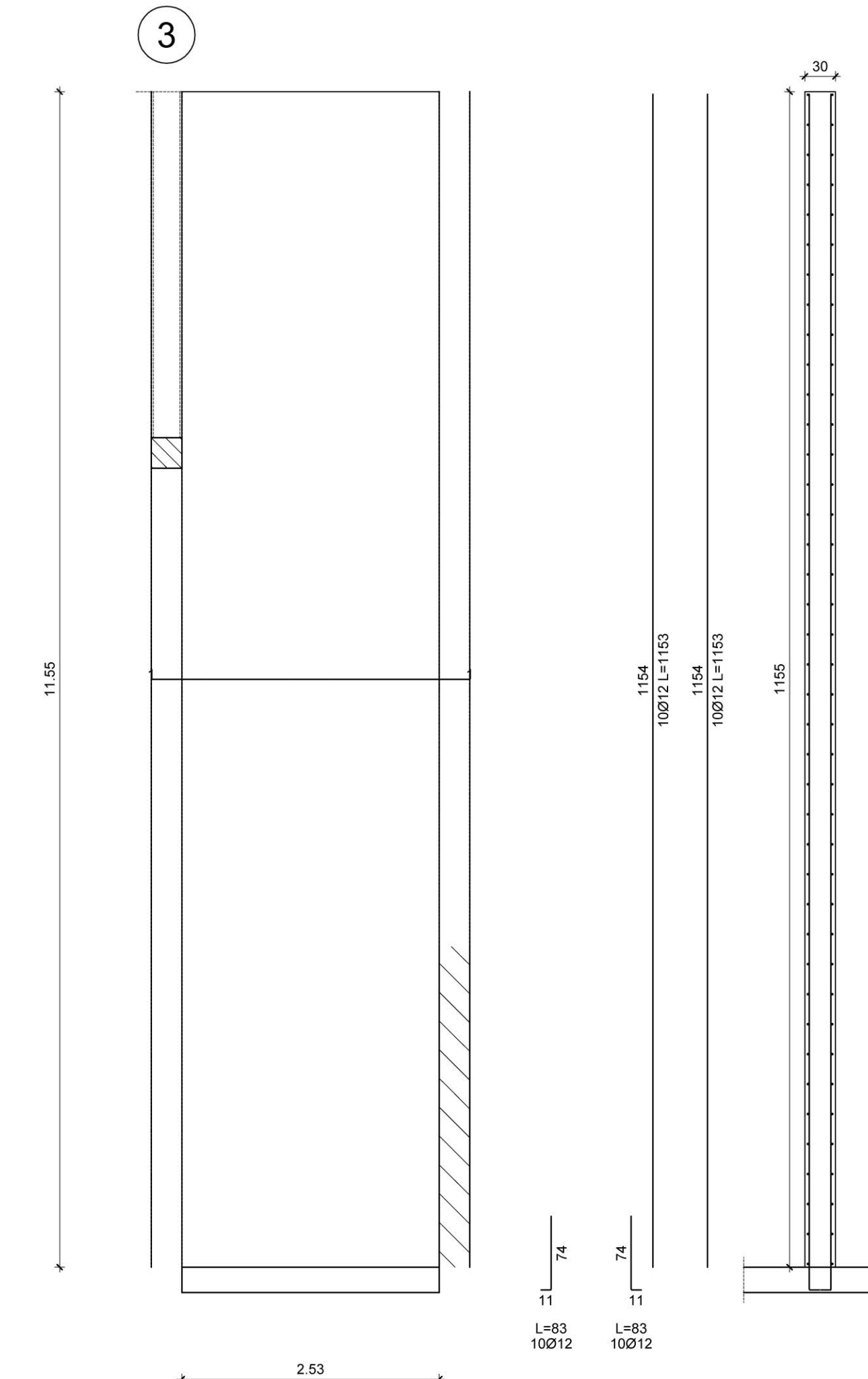
Parete 221



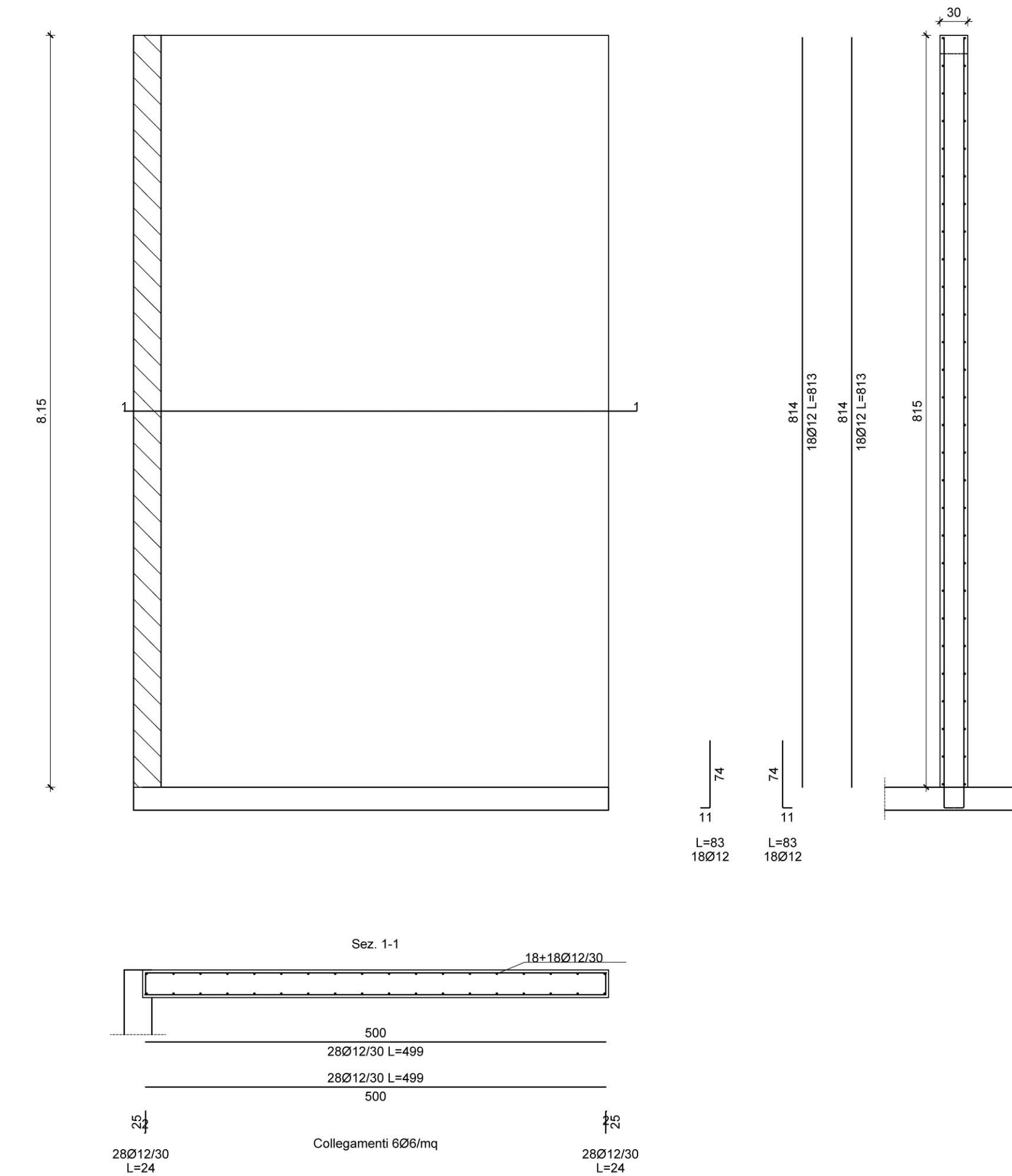
Parete 220



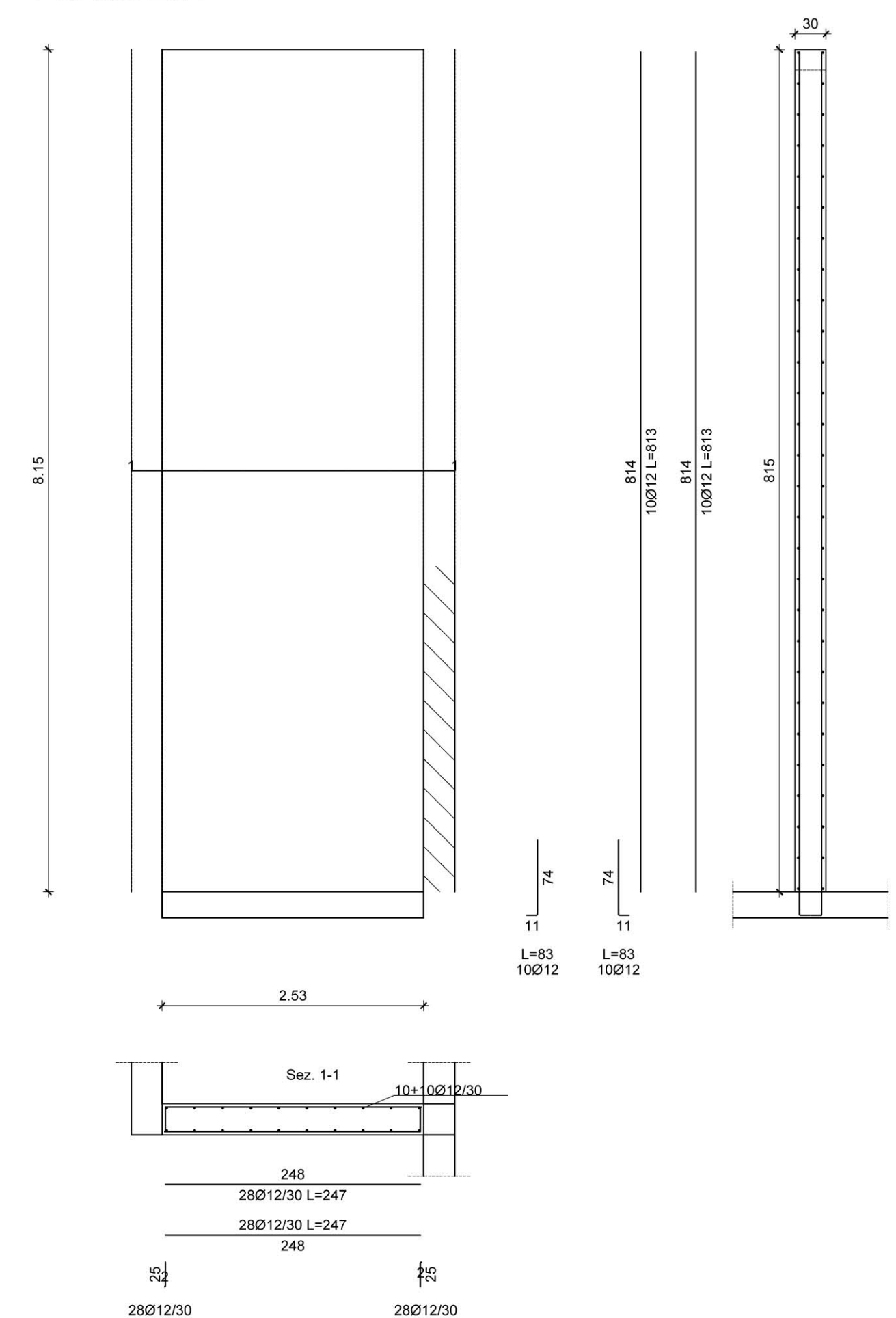
Parete 217



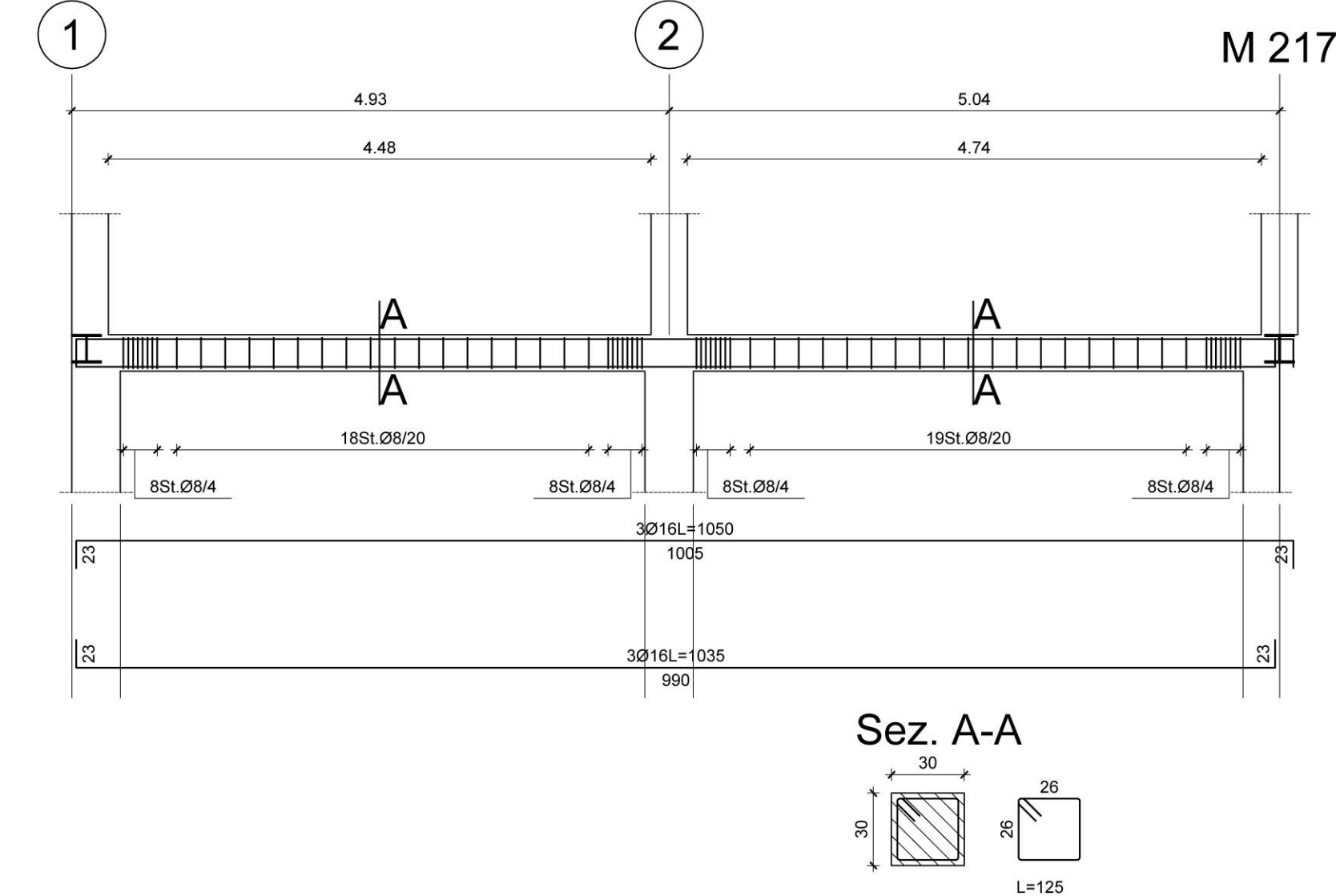
Parete 222



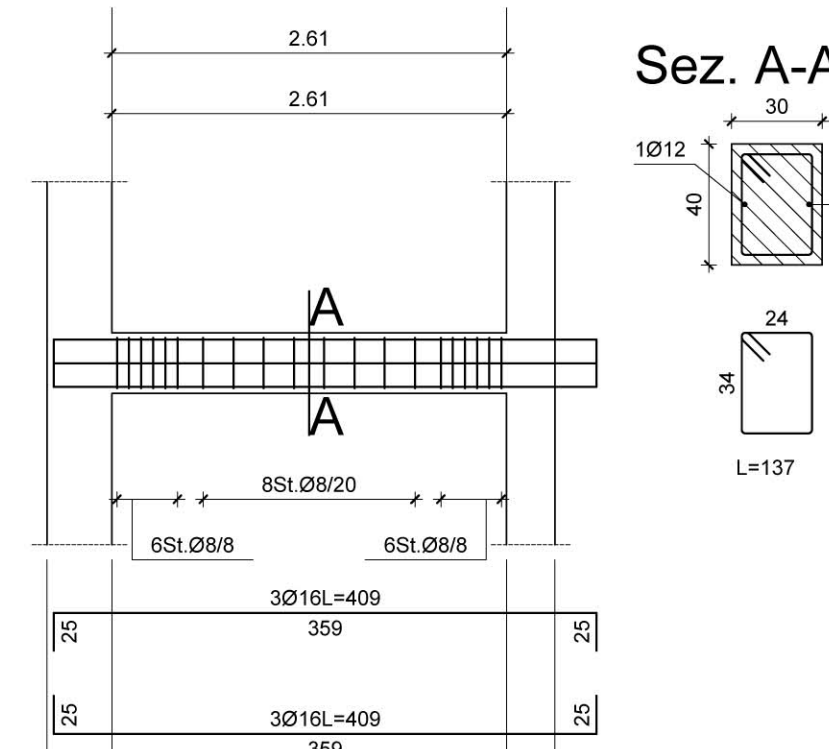
Parete 231



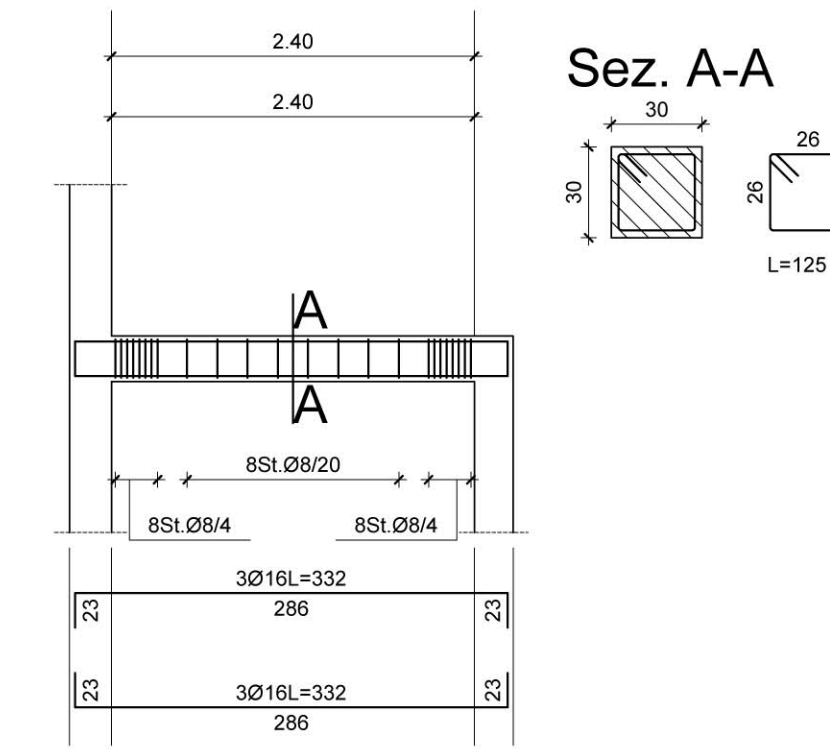
Travata 222



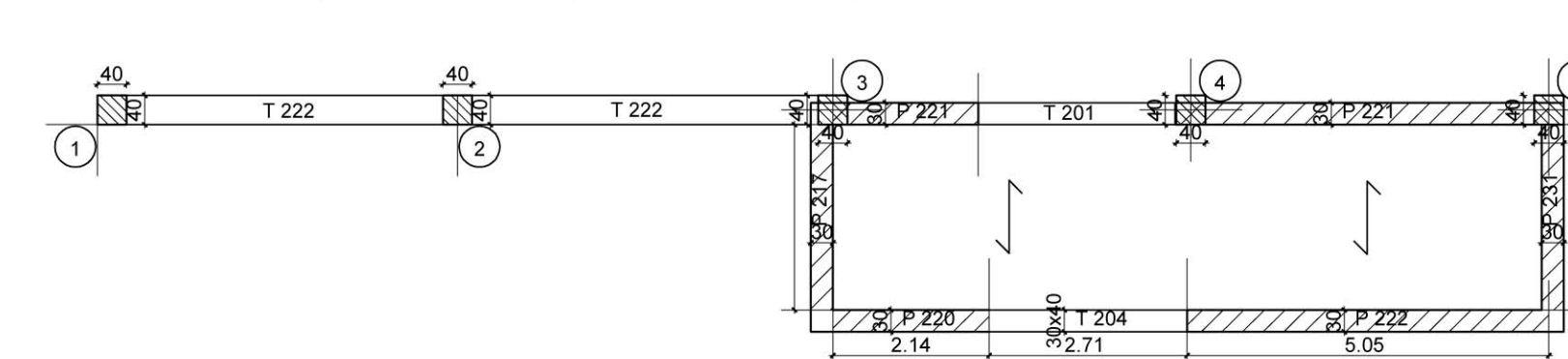
Travata 501



Travata 204



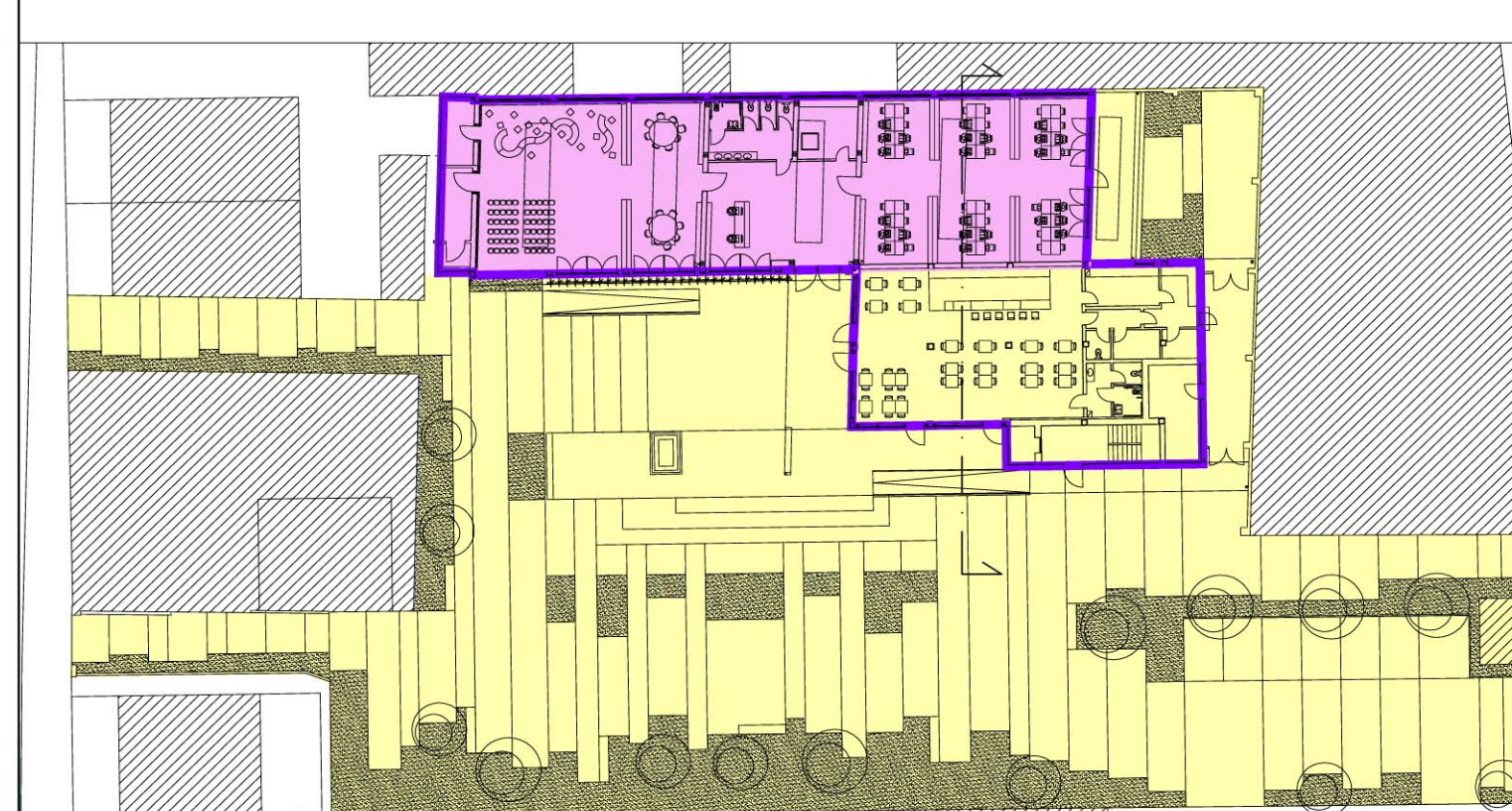
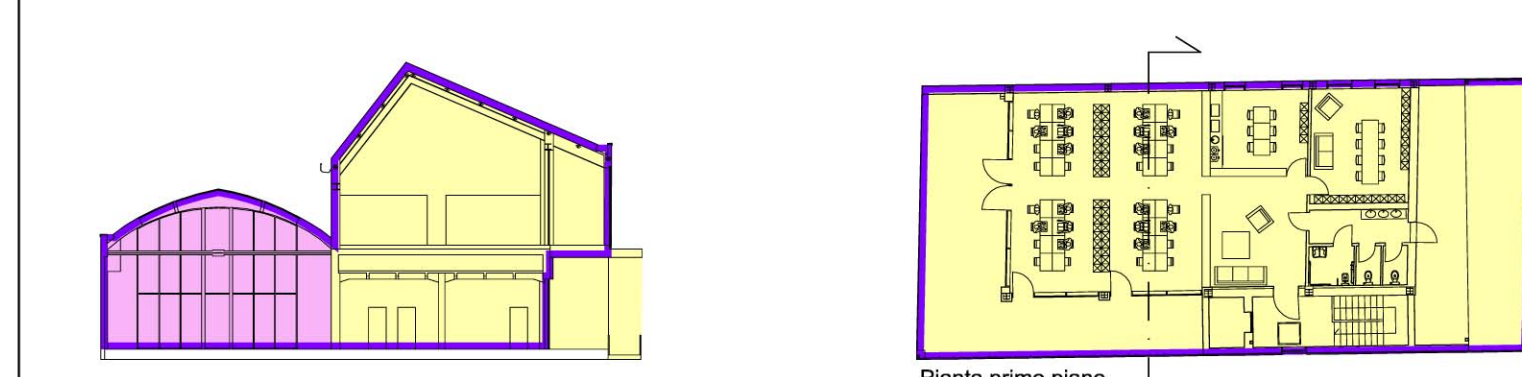
Carpenteria impalcato 2 a quota +5.19



ANALISI DEI CARICHI

SOLAI TIPO 1	
Peso + Permanenti comp. def.	160 [kN/m ²]
Permanenti non comp. def.	80 [kN/m ²]
Variabili - C1	300 [kN/m ²]
SOLAI TIPO 2	
Peso + Permanenti comp. def.	350 [kN/m ²]
Permanenti non comp. def.	100 [kN/m ²]
Variabili - B2	100 [kN/m ²]
SOLAI TIPO 3	
Peso + Permanenti comp. def.	400 [kN/m ²]
Permanenti non comp. def.	80 [kN/m ²]
Variabili - N2	400 [kN/m ²]
SOLAI DI COPERTURA COWORKING	
Peso + Permanenti comp. def.	30 [kN/m ²]
Permanenti non comp. def.	150 [kN/m ²]
Variabili - N2	80 [kN/m ²]
SOLAI DI COPERTURA MEDIALIBRARY	
Peso + Permanenti comp. def.	250 [kN/m ²]
Permanenti non comp. def.	70 [kN/m ²]
Variabili - N2	80 [kN/m ²]

- OPERAZIONE: COWORKING
AZIONE 9.6.6 - SUB AZIONE A1
Recupero funzionale - Funzioni sociali
- OPERAZIONE: SMART GRID_LOTTO 1
AZIONE 4.1.1
Eco-efficienza negli edifici
- OPERAZIONE: MEDIALIBRARY
AZIONE 9.6.6 - SUB AZIONE A3
Recupero funzionale - Funzioni di animazione sociale e partecipazione collettiva (luoghi della cultura e dello spettacolo)



- OPERAZIONE: COWORKING
- OPERAZIONE: SMART GRID_LOTTO 1
- OPERAZIONE: MEDIALIBRARY

comune di PRATO
Codice Fiscale: 84008910481

Progetto: **Medialibrary, Bar, Coworking e Piazza del Totem**
POR FESR 2014-2020 - Progetto di Innovazione Urbana (P.I.U.)

Titolo: **Strutture - Vano scala - esploso setti e travi**

Fase: **Progetto esecutivo**

Assessore all'Urbanistica e ai Lavori Pubblici **Valerio Barberis**
Servizio Urbanistica **Francesco Caporaso**
Dirigente del Servizio **Michele Fiesoli**
Responsabile Unico del Procedimento **Michele Caporaso**

Progettisti

Progettazione opere architettoniche **Massimo Fabbri**
Progettazione opere strutturali **Francesco Sanzo**
Coordinatore sicurezza in fase di progettazione **Francesco Sanzo**
Coprogettazione opere architettoniche **Alessia Bettazzi**
Collaborazione **Matteo Galatro**
Silvia Pinzauti
Viola Valeri

Computo metrico estimativo opere architettoniche **Antonio Silvestri**
Michele Fiesoli
Progettazione impianti **Andrea Carlesi, Filippo Bogani (Technologies 2000)**
Coordinamento per il comune: **Iuri Baldi**
Geologi **Alessandro Murratu**
Progettazione antincendio **Cristina Gorrono**
Rilievo aree esterne **Massimo Falcini**
Rilievo fabbricati **Stefano Mordini**

Tavola: n. **S03**
Scala: **Varie**
Spazio riservato agli uffici: