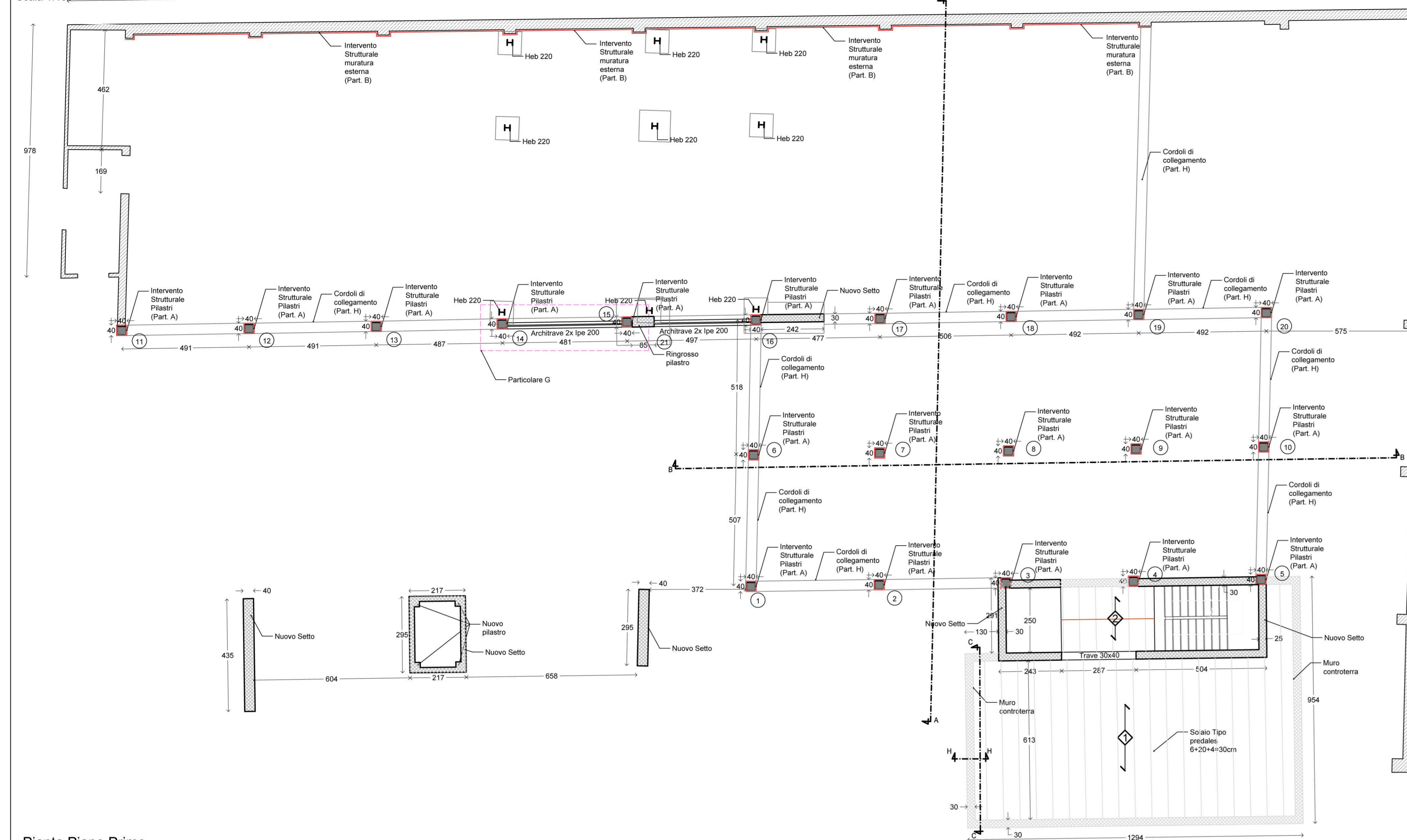


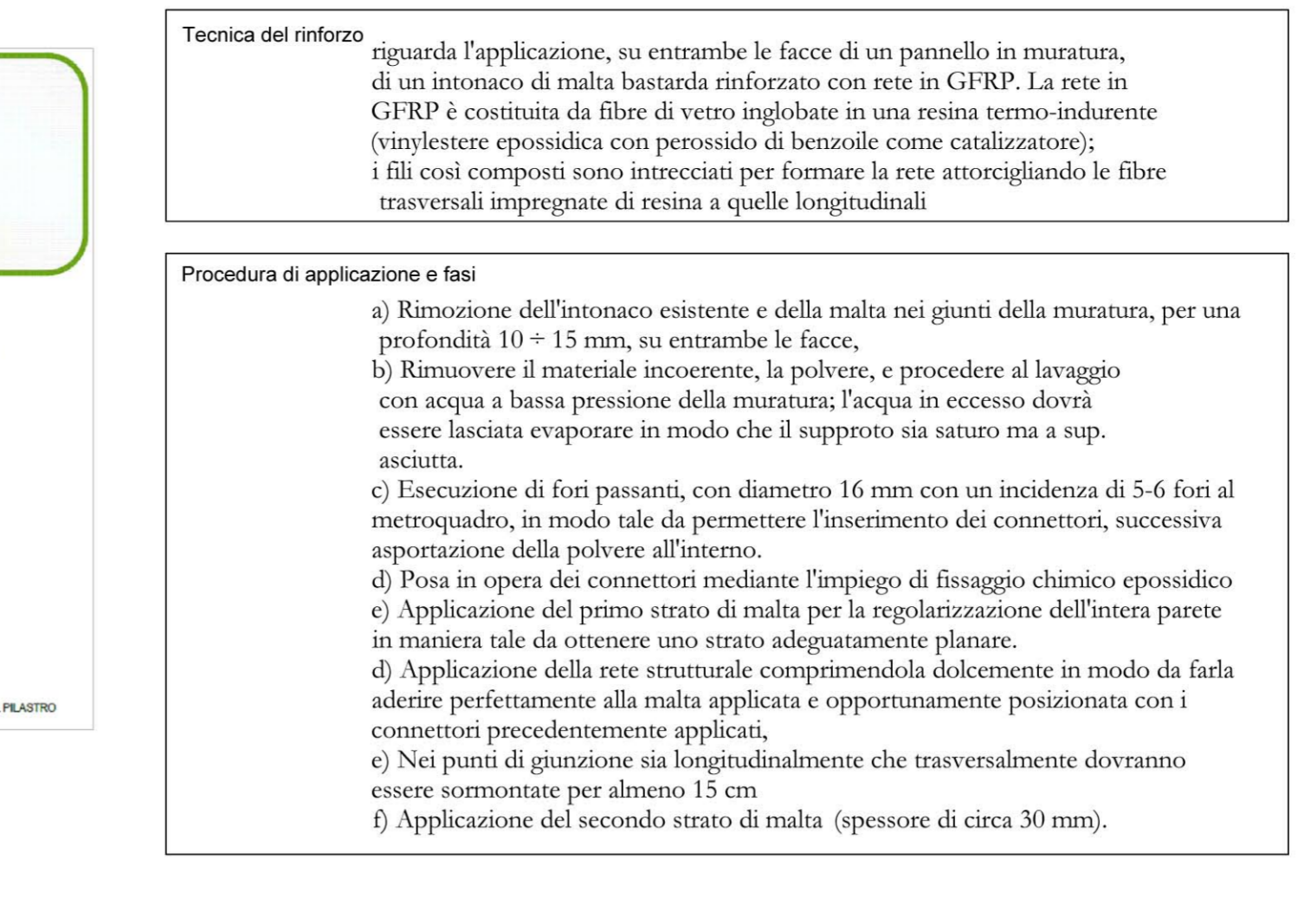
**Pianta Piano terra**  
Scala 1:100



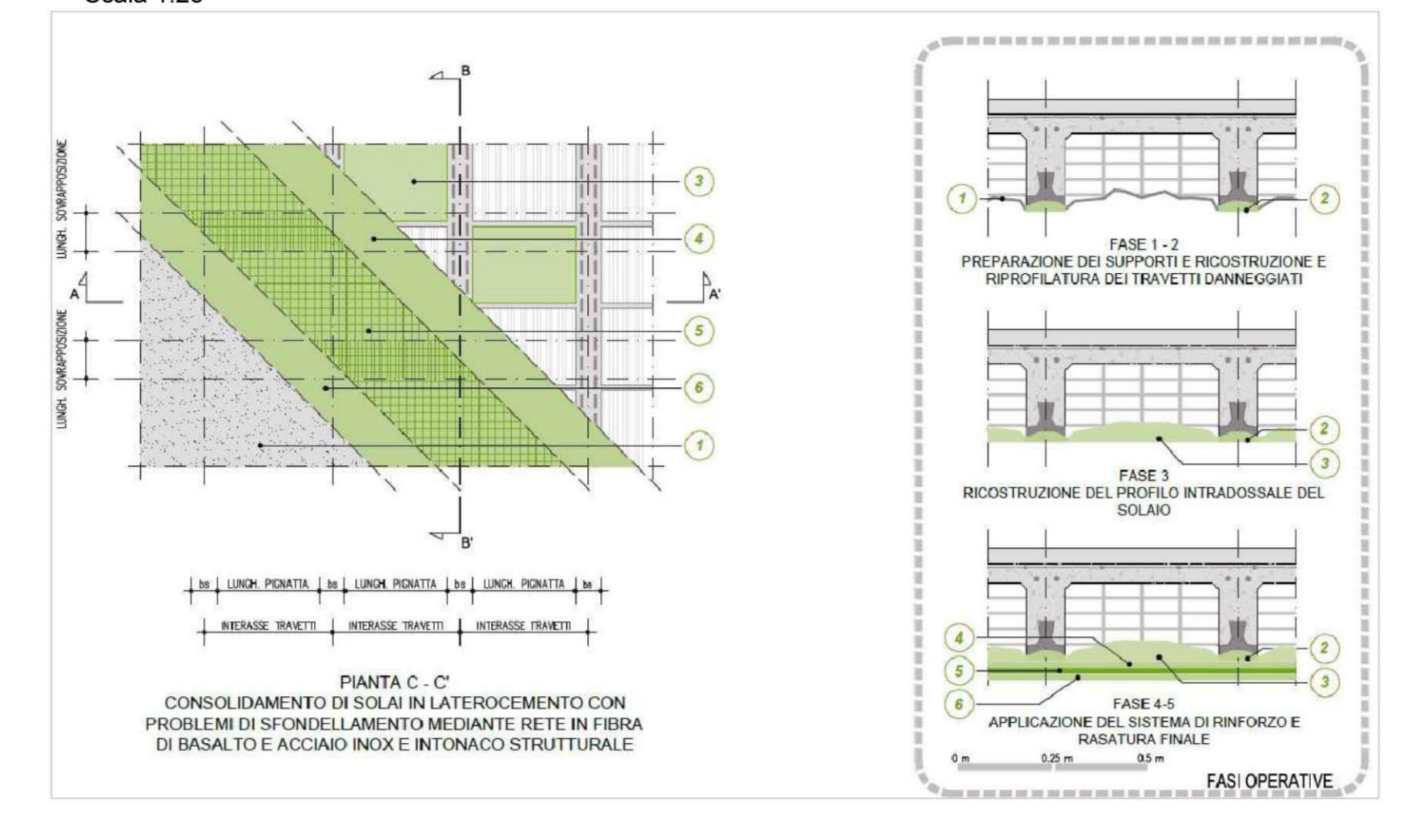
**Particolare A**  
Scala 1:25



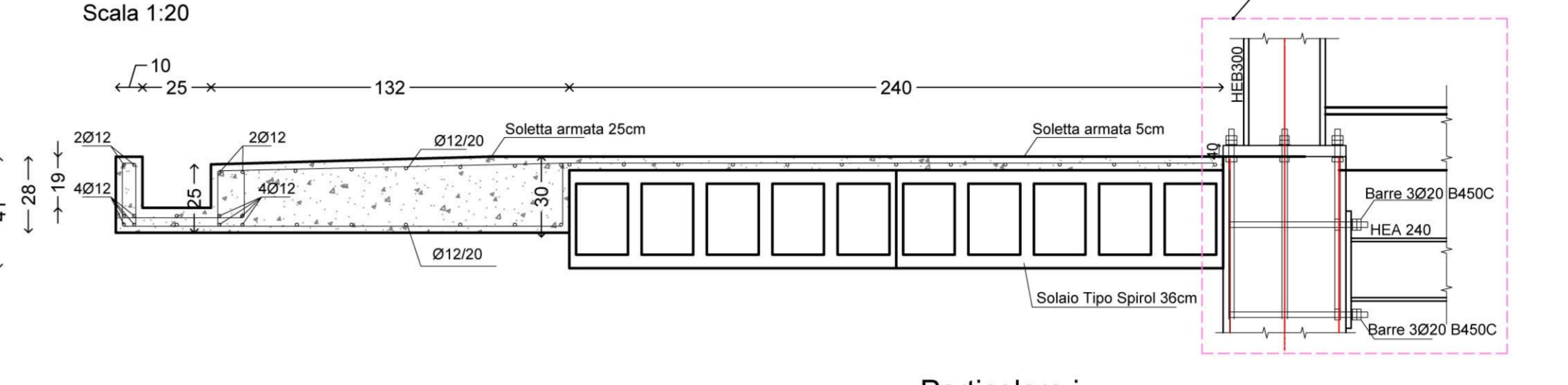
**Particolare B**  
Scala 1:25



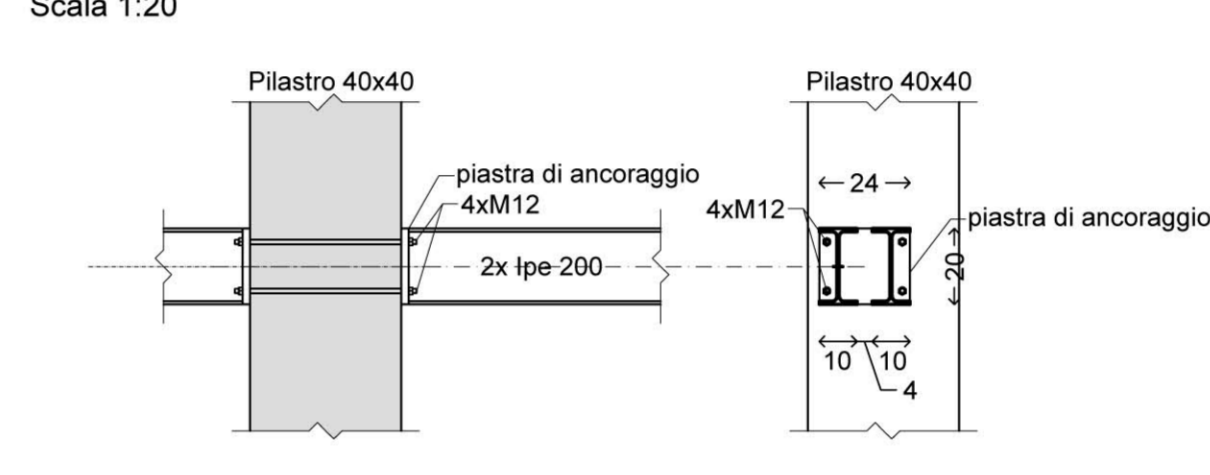
**Particolare C**  
Scala 1:25



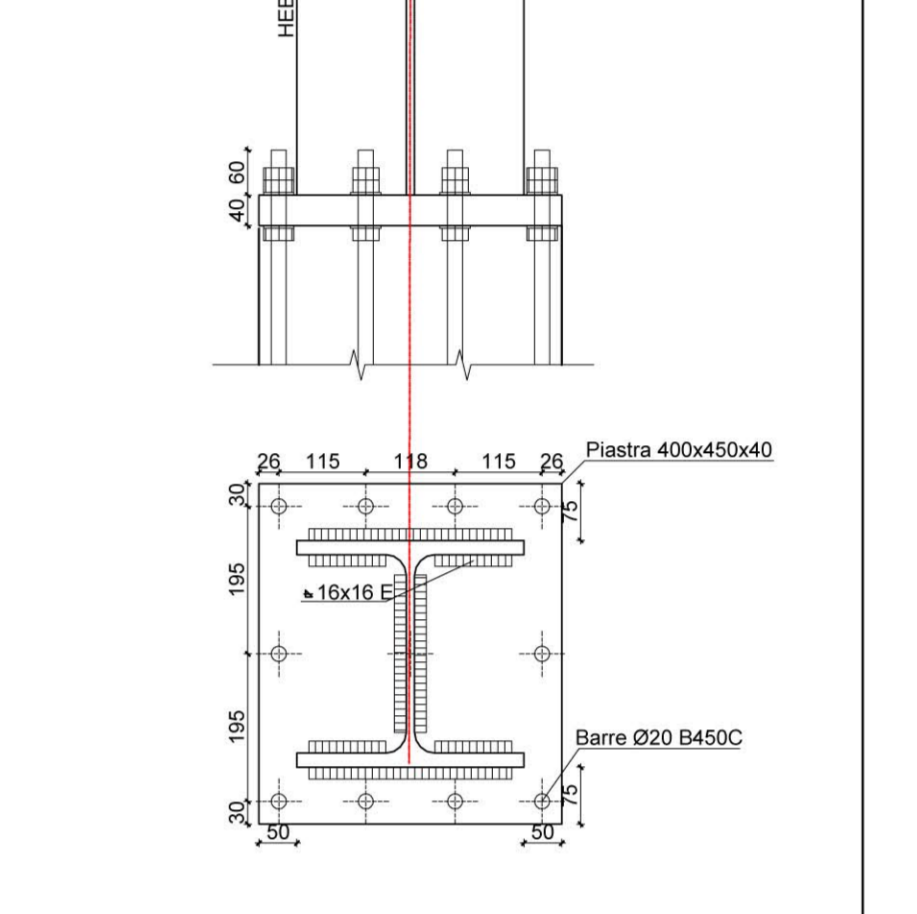
**Particolare F**  
Scala 1:20



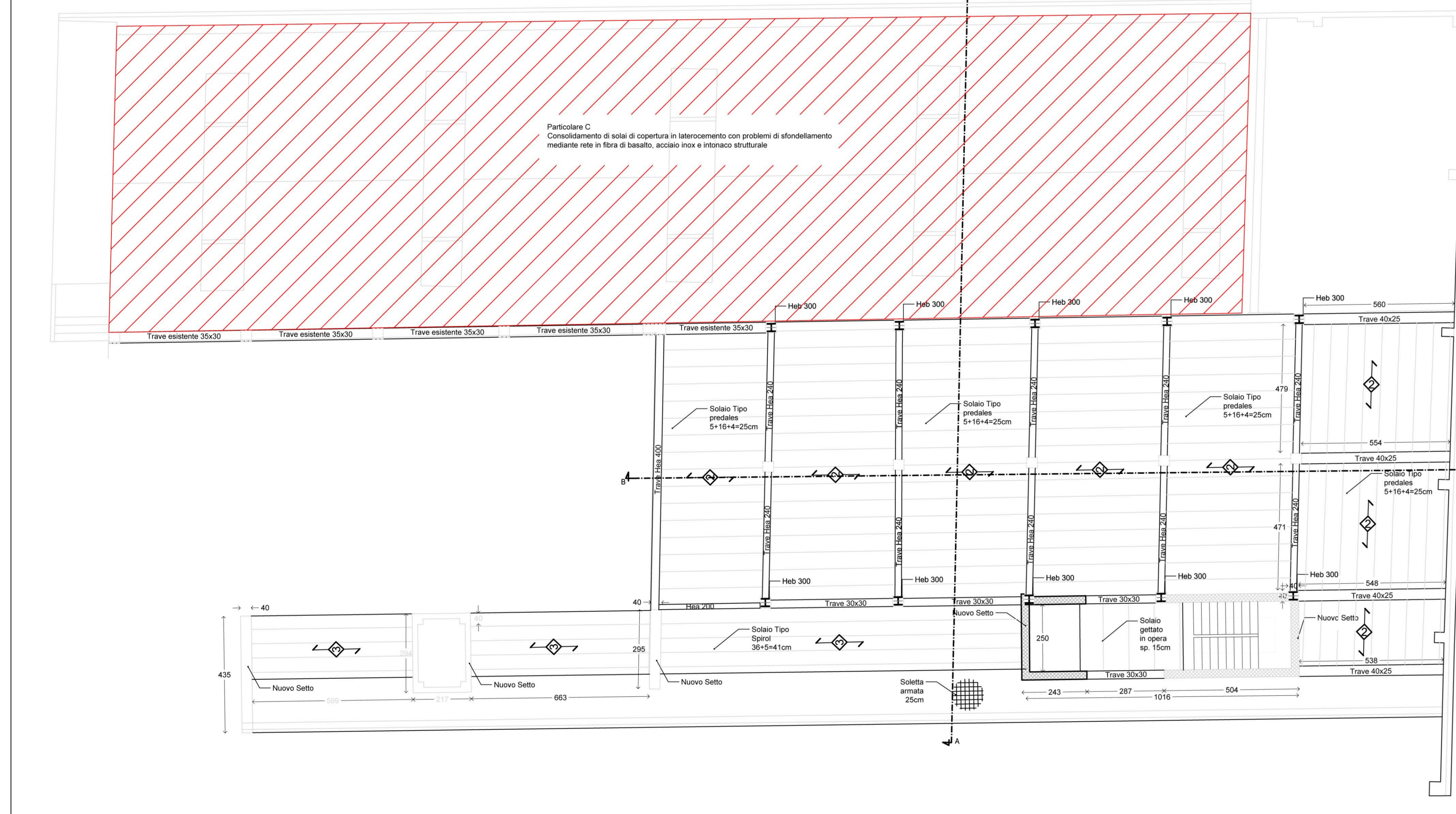
**Particolare G**  
Scala 1:20



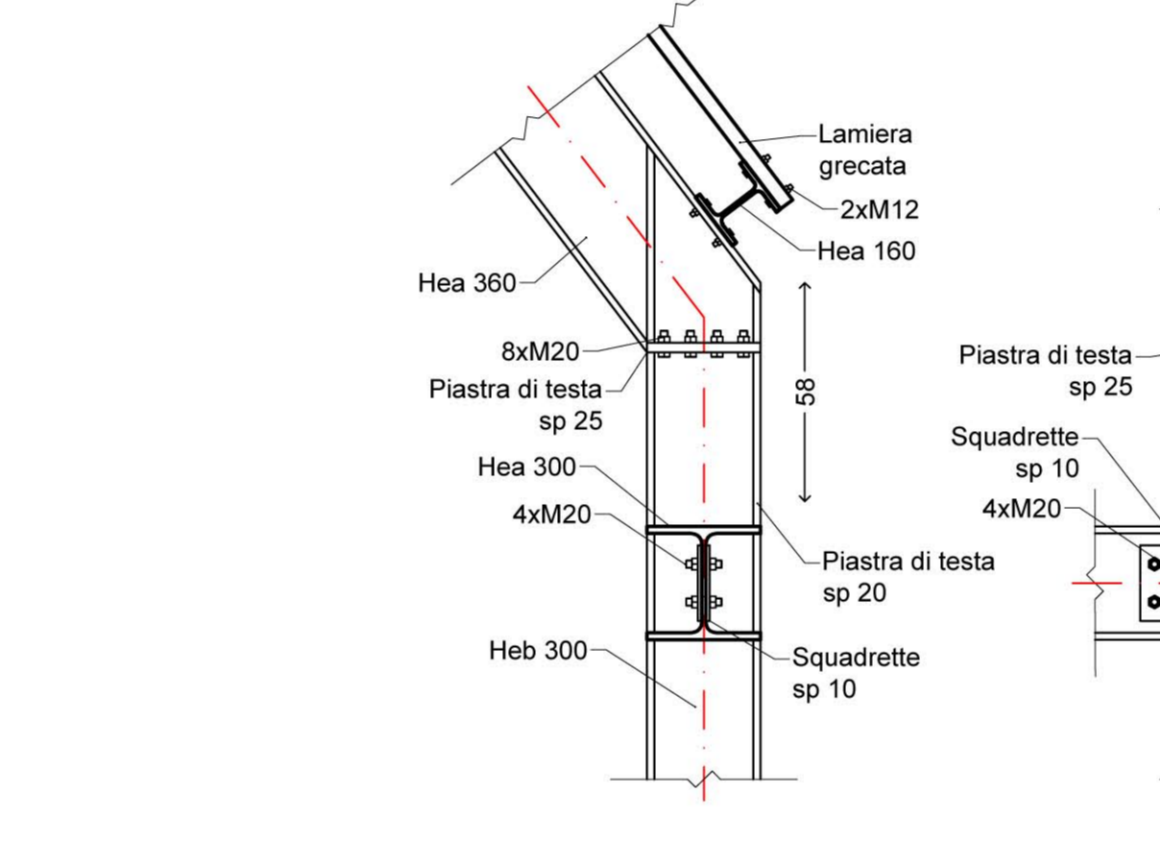
**Particolare I**  
Scala 1:20



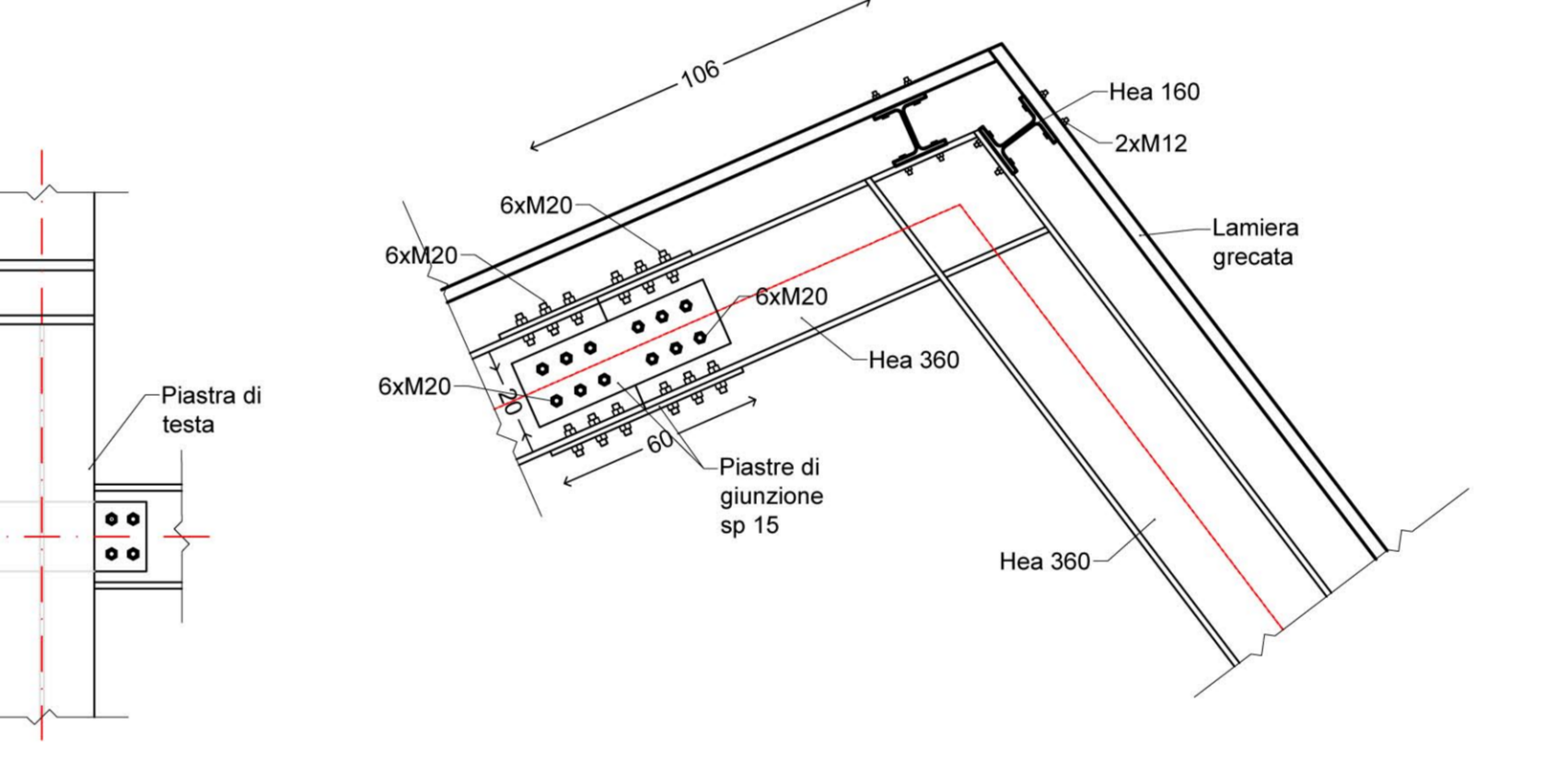
**Pianta Piano Primo**  
Scala 1:100



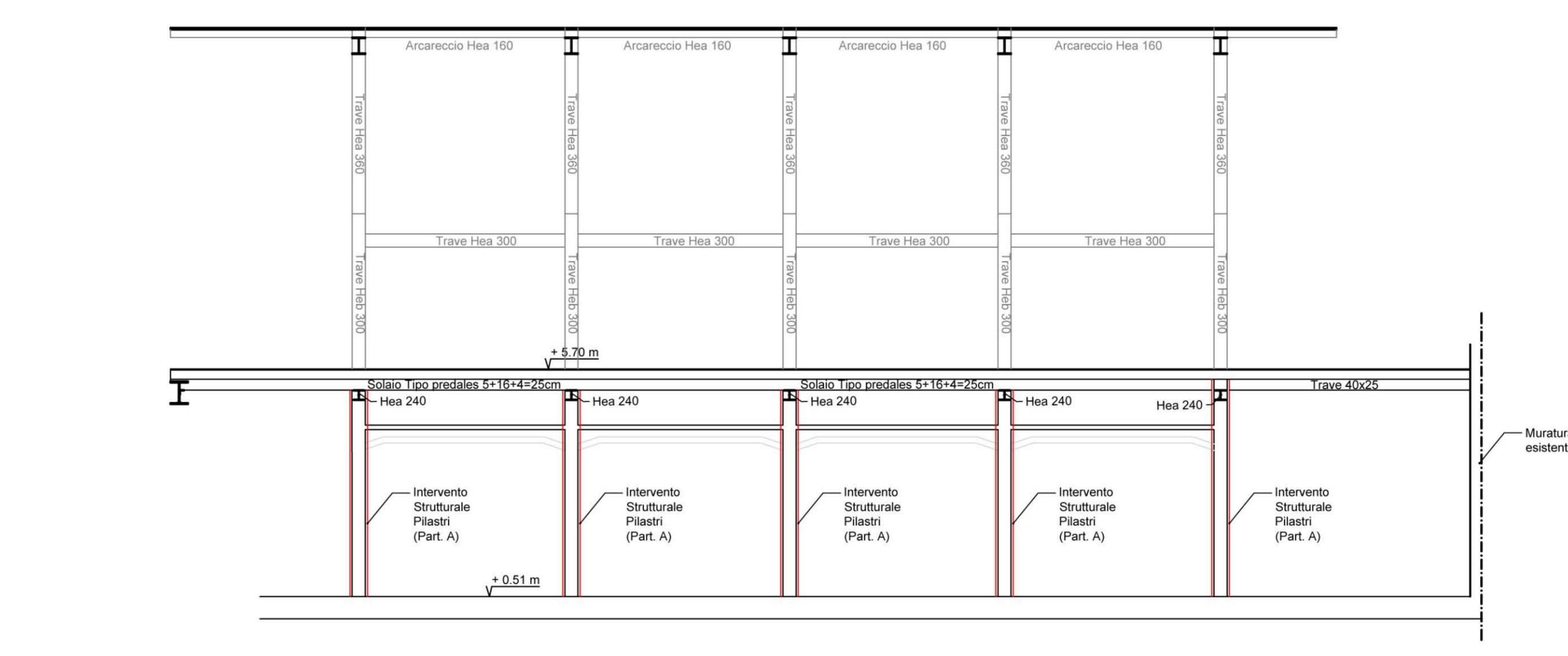
**Particolare D**  
Scala 1:20



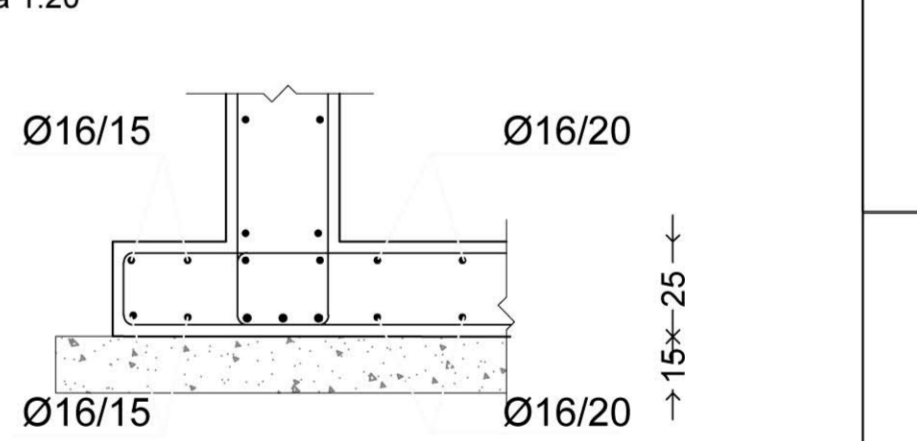
**Particolare E**  
Scala 1:20



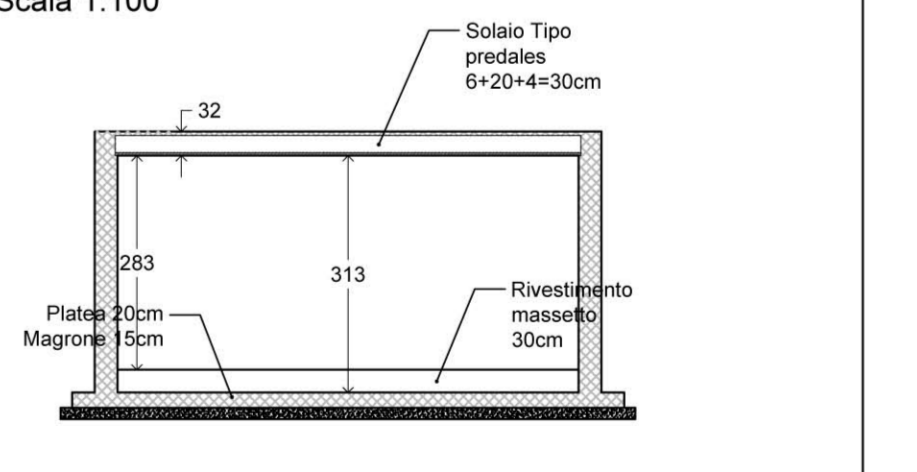
**Sezione B-B**  
Scala 1:50



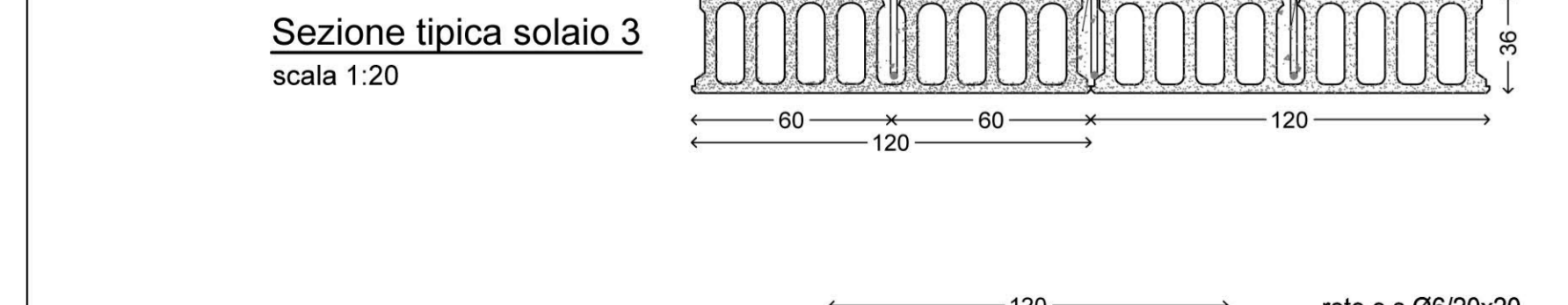
**Sezione H-H**  
Scala 1:20



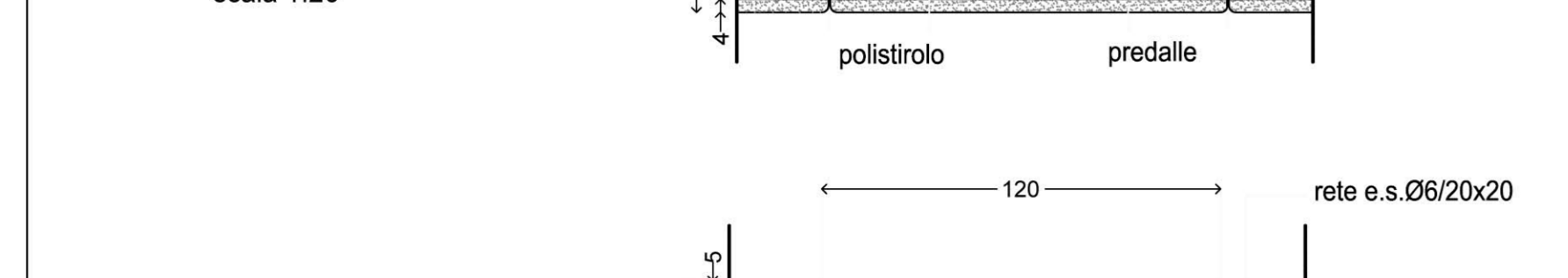
**Sezione C-C**  
Scala 1:100



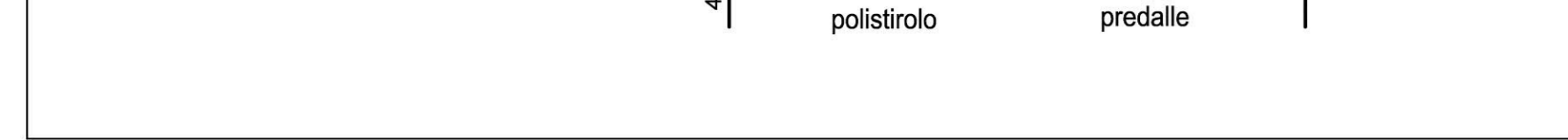
**Sezione tipica solaio 3**  
scala 1:20



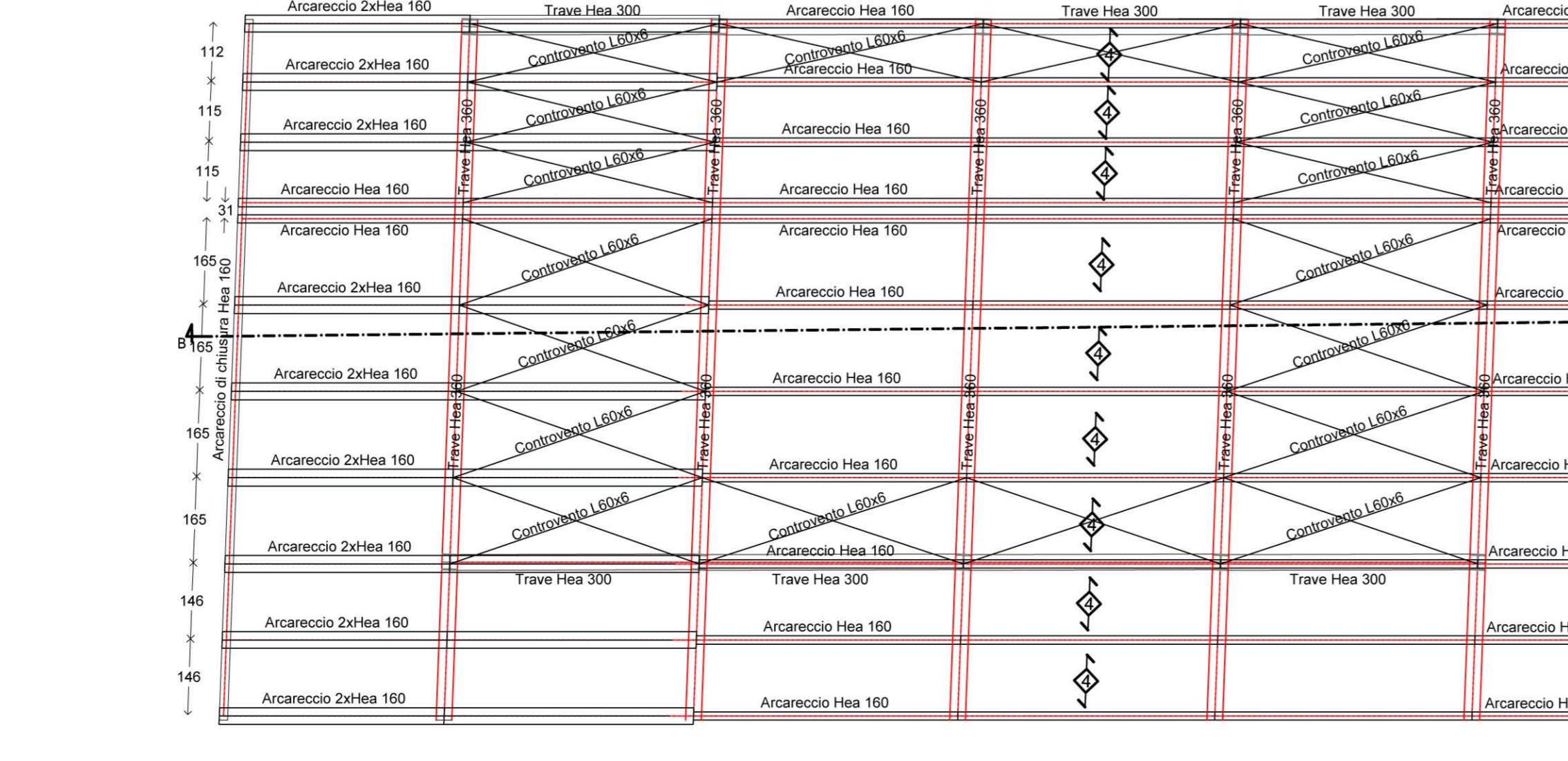
**Sezione tipica solaio 1**  
scala 1:20



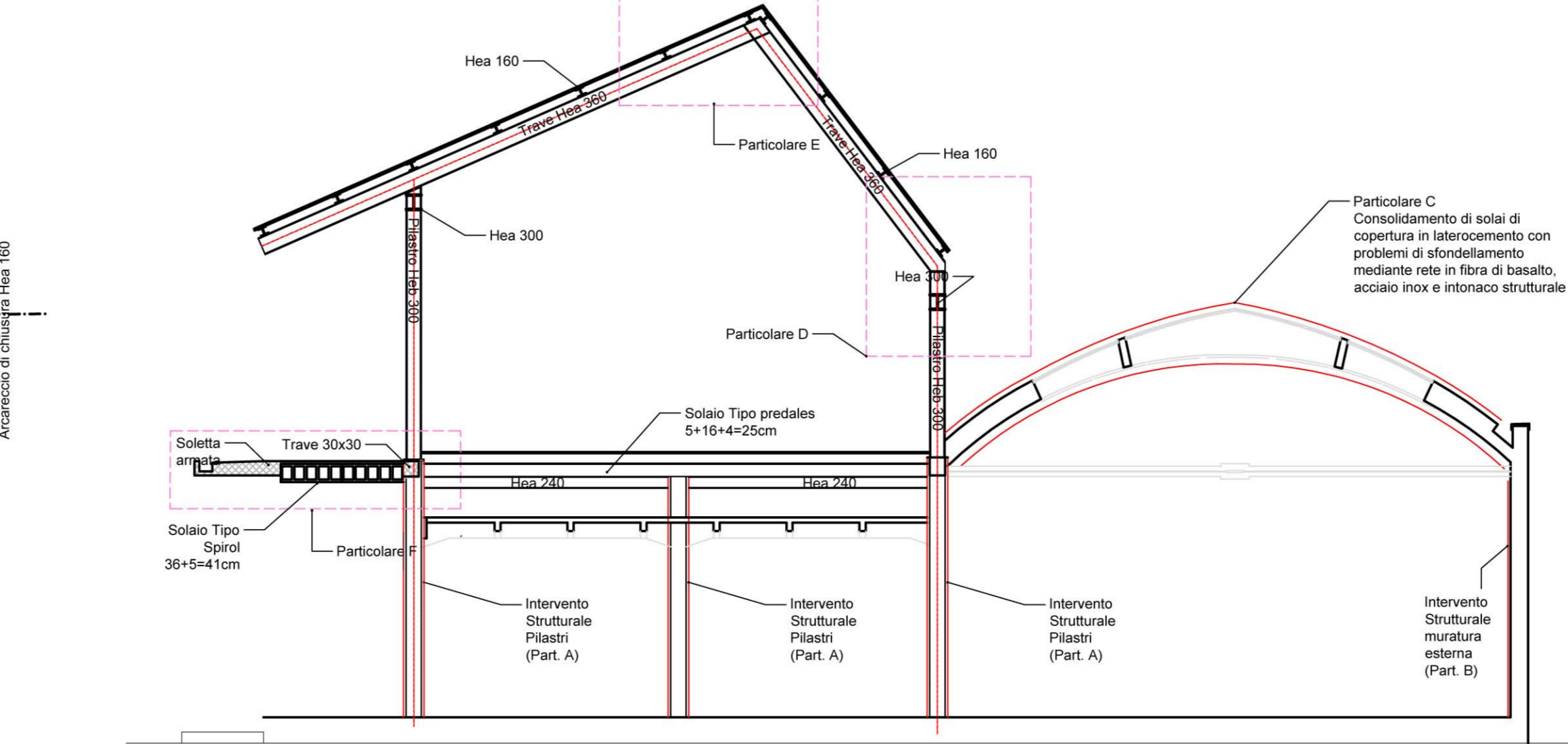
**Sezione tipica solaio 2**  
scala 1:20



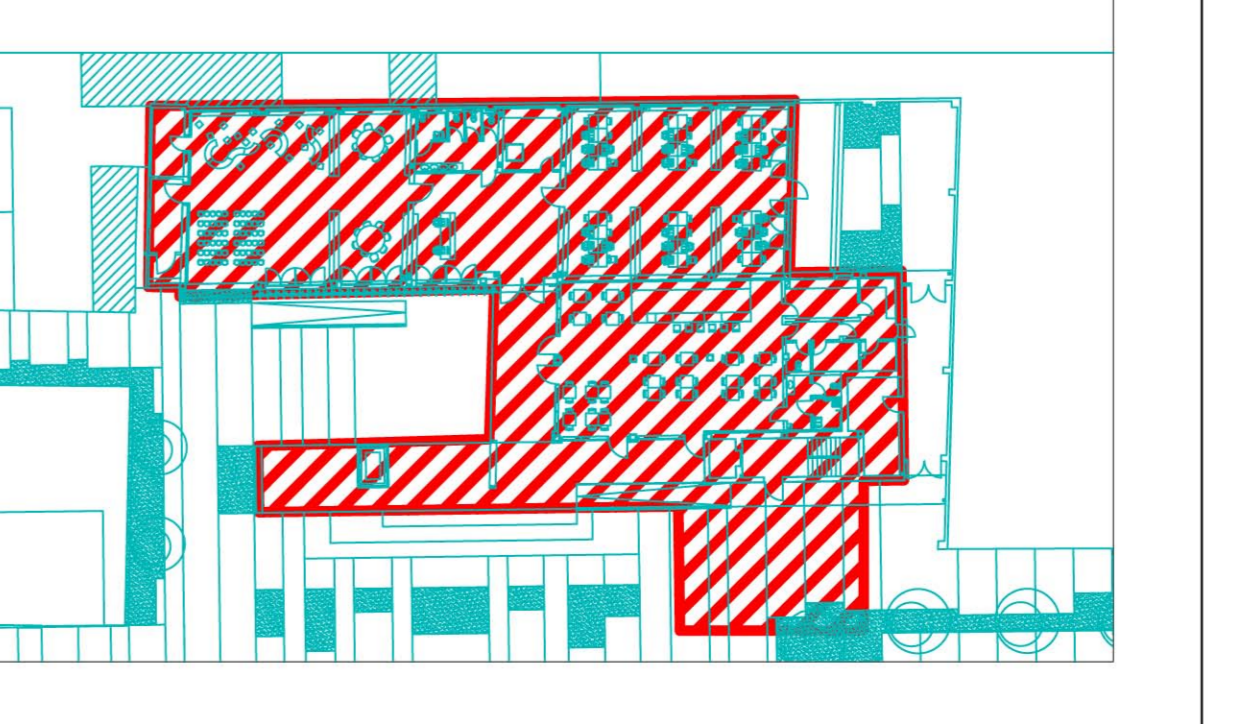
**Pianta copertura**  
Scala 1:100



**Sezione A-A**  
Scala 1:100



**Porzione del manufatto interessata**



**CALCESTRUZZO PER ELEMENTI STRUTTURALI**

ELEMENTO STRUTTURALE	tipo fondazione
CLASSE DI RESISTENZA	C25 S30
Rck	30 [N/mm²]
fctm	2,66 [N/mm²]
DIAM. MAX. AGGREGATO	31,5 [mm]
CLASSE DI CONSISTENZA	S4
CLASSE DI ESPOSIZIONE	XE2

**CALCESTRUZZO PER ELEMENTI STRUTTURALI**

ELEMENTO STRUTTURALE	pilare a vent
CLASSE DI RESISTENZA	C28 S35
Rck	35 [N/mm²]
fctm	3,00 [N/mm²]
DIAM. MAX. AGGREGATO	31,5 [mm]
CLASSE DI CONSISTENZA	S4
CLASSE DI ESPOSIZIONE	XE2

**ACCIAIO PER C.A.**

ELEMENTO STRUTTURALE	Barra
TIPO	B40C
fck	450 [N/mm²]
fctk	310 [N/mm²]
ELEMENTO STRUTTURALE	Reti e anodi
TIPO	B40C
fck	450 [N/mm²]
fctk	310 [N/mm²]

**ANALISI DEI CARICHI**

**SOLAIO TIPO 1**

Peso + Permanent comp. def.	360 [N/m²]
Permanent non comp. def.	80 [N/m²]
Variables - C1	300 [N/m²]

**SOLAIO TIPO 2**

Peso + Permanent comp. def.	350 [N/m²]
Permanent non comp. def.	80 [N/m²]
Variables - B2	300 [N/m²]

**SOLAIO TIPO 3**

Peso + Permanent comp. def.	400 [N/m²]
Permanent non comp. def.	80 [N/m²]
Variables - C2	300 [N/m²]

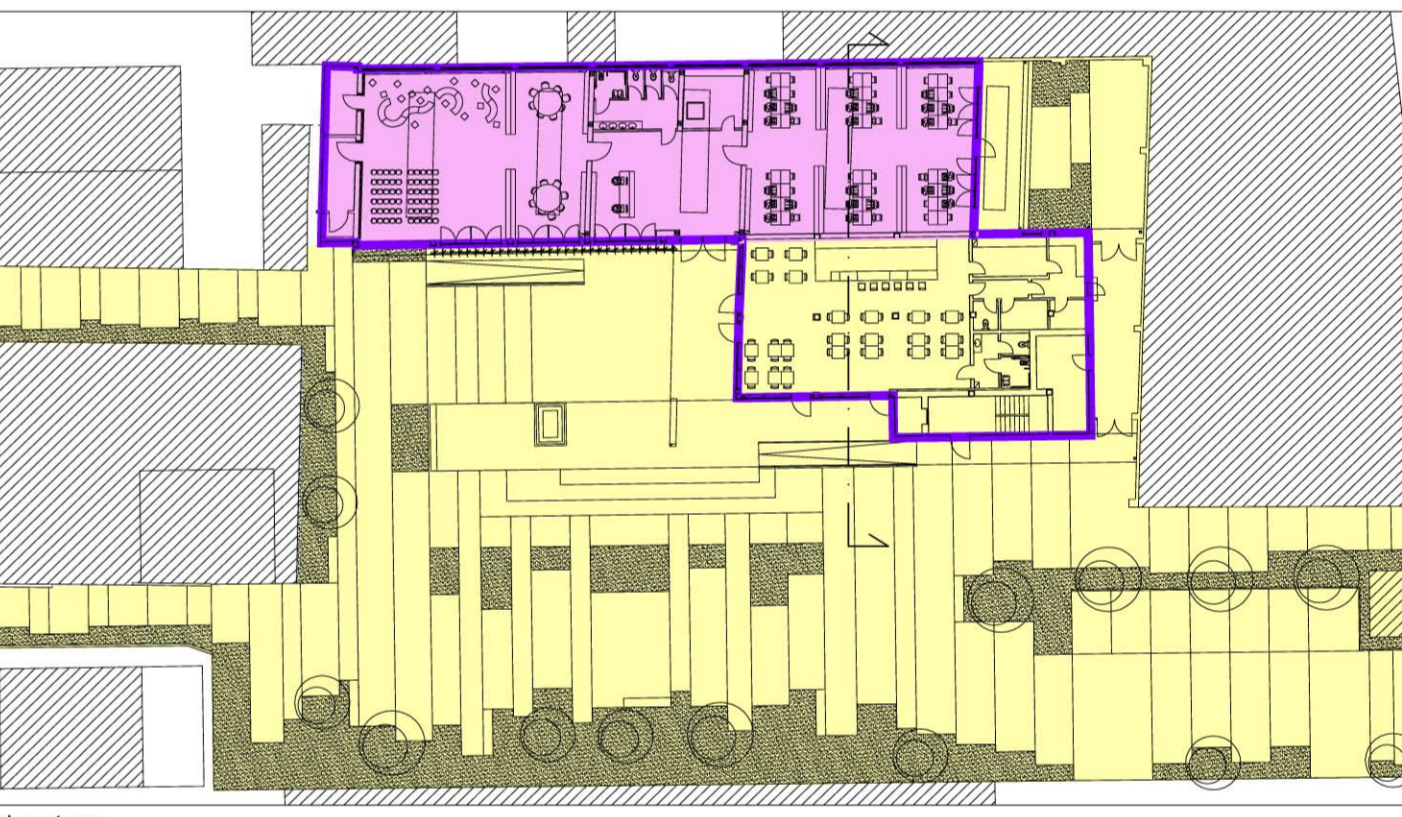
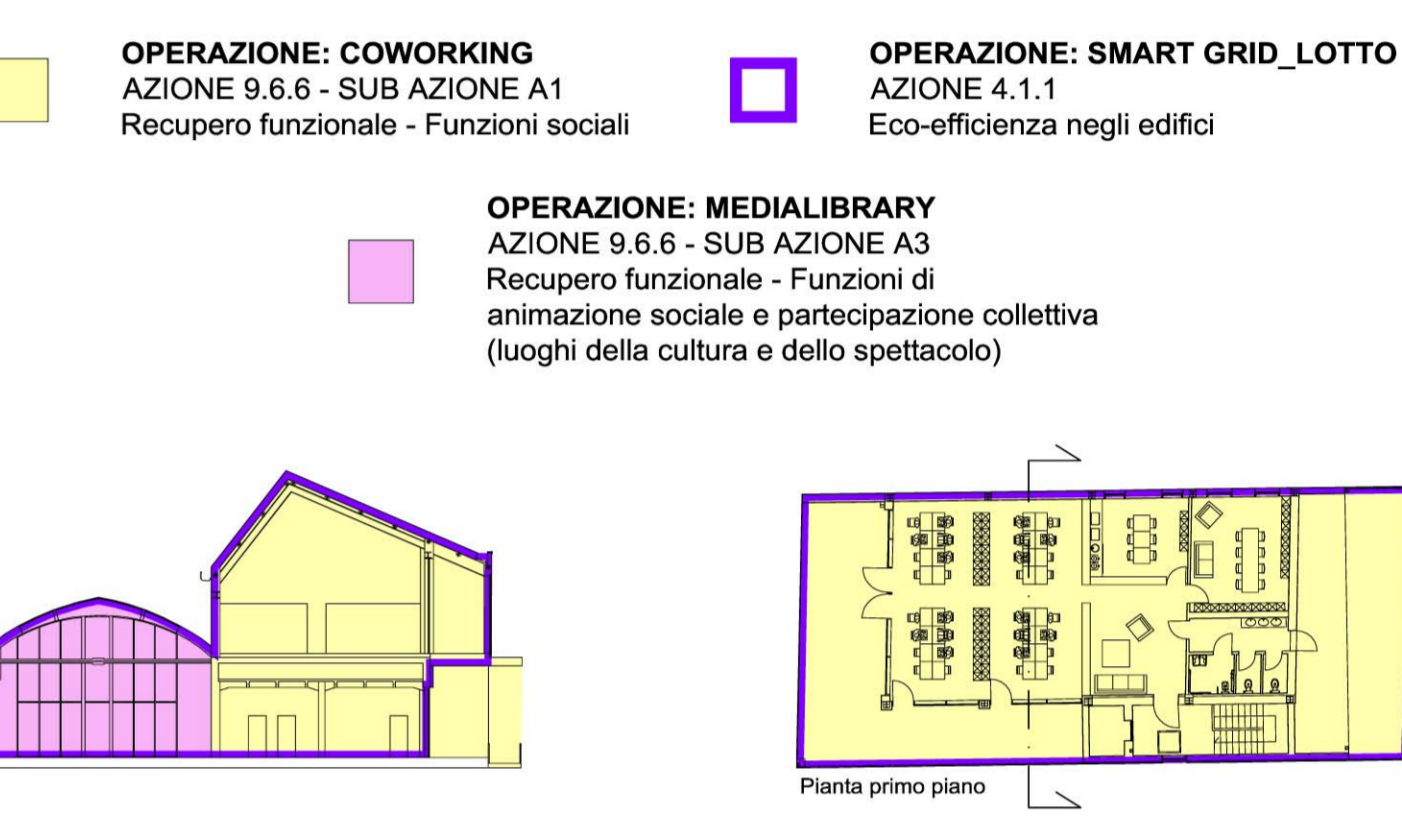
**SOLAIO DI COPERTURA COWORKING**

Peso + Permanent comp. def.	30 [N/m²]
Permanent non comp. def.	150 [N/m²]
Variables - NEVE	80 [N/m²]

**SOLAIO DI COPERTURA MEDIALIBRARY**

Peso + Permanent comp. def.	250 [N/m²]
Permanent non comp. def.	70 [N/m²]
Variables - NEVE	80 [N/m²]

**POR FESR 2014 - 2020** Investimenti a favore della crescita e dell'occupazione. Progetto di innovazione urbana (P.I.U.)



L'elaborato progettuale risulta riferito alle seguenti operazioni:

OPERAZIONE: COWORKING     OPERAZIONE: SMART GRID\_LOTTO 1

OPERAZIONE: MEDIALIBRARY

**comune di PRATO**  
Codice Fiscale: 8006890481

Progetto: **Medialibrary, Bar, Coworking e Piazza del Totem**  
POR FESR 2014-2020 - Progetto di Innovazione Urbana (P.I.U.)

**TITOLO: Strutture - Planimetrie, descrizione interventi particolari costruttivi e sezioni**

Fase: **Progetto esecutivo**

Assessore all'Urbanistica e ai Lavori Pubblici: **Valerio Barberis**  
Servizio Urbanistica: **Antonio Silvestri**  
Diligente del Servizio: **Francesco Caporaso**  
Responsabile Unico del Procedimento: **Michela Brachi**

**Progettisti**

Progettazione opere architettoniche: **Massimo Fabbrì**  
Progettazione opere strutturali: **Alessandro Pazzagli**  
Progettazione impianti: **Francesco Sanzo**  
Coordinatore sicurezza in fase di progettazione: **Francesco Sanzo**  
Coprogettazione opere architettoniche: **Alessia Bettazzi**  
Collaborazione: **Matteo Galante, Silvia Pinzauti, Viola Valeri**

Computo metrico estimativo opere architettoniche: **Antonio Silvestri**  
Computo metrico estimativo opere strutturali: **Michele Fiasoli**  
Coordinamento per il comune: **Iuri Baldi**  
Geologia: **Alessandro Murrazzu**  
Progettazione antincendio: **Cristina Gorone**  
Rilievo aree esterne: **Massimo Fabbrì**  
Rilievo fabbricati: **Stefano Mordini**

Tavola: **n. S00**  
Scala: **Varie**  
Spazio riservato agli uffici: