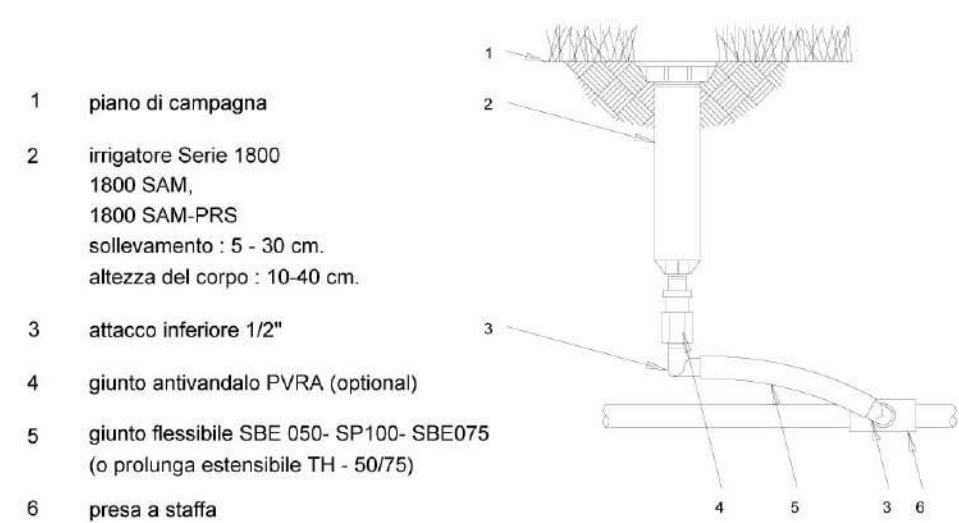


**PARTICOLARE IRRIGATORE STATICO**

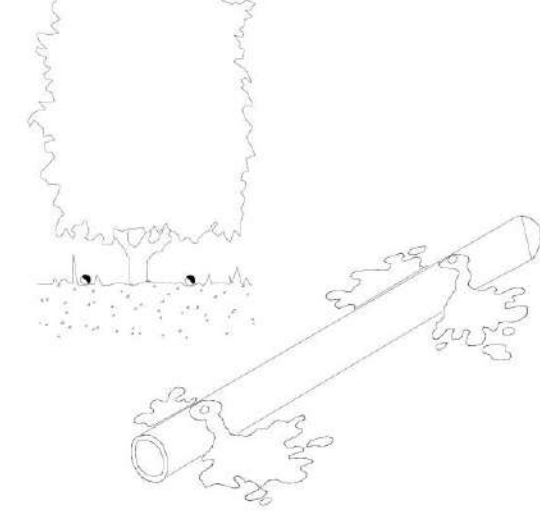
Irrigatore statico 1800



- 1 piano di campagna
- 2 irrigatore Serie 1800 1800 SAM, 1800 SAM-PRS sollevamento : 5 - 30 cm, altezza del corpo : 10-40 cm.
- 3 attacco inferiore 1/2"
- 4 giunto antivandalo PVRA (optional)
- 5 giunto flessibile SBE 050- SP100- SBE075 (o prolunga estensibile TH - 50/75)
- 6 presa a staffa

**PARTICOLARE ALA GOCCIOLANTE**

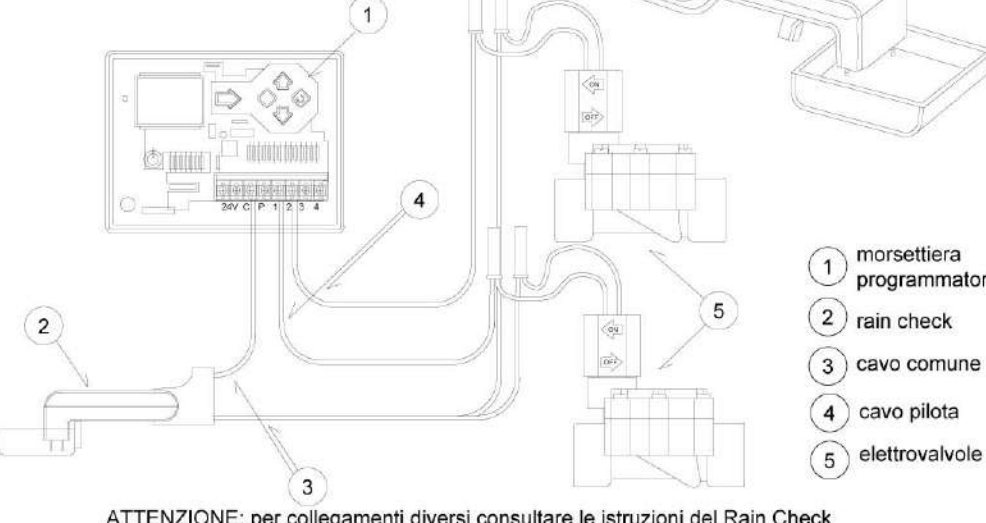
Ala gocciolante autocompensante DRILINE



- erogatori autopulenti a flusso turbolento
- diametro 16 mm
- portata 2.2 litri/minuto
- spaziatura 33, 40, 50 cm
- pressione di esercizio: 0.8-4.0 atm
- 2 fori di uscita per gocciolatore
- filtraggio richiesto 150 MESH
- colore marrone esterno, nero interno

**PARTICOLARE SENSORE PIOGGIA**

Sensore pioggia RAIN CHECK



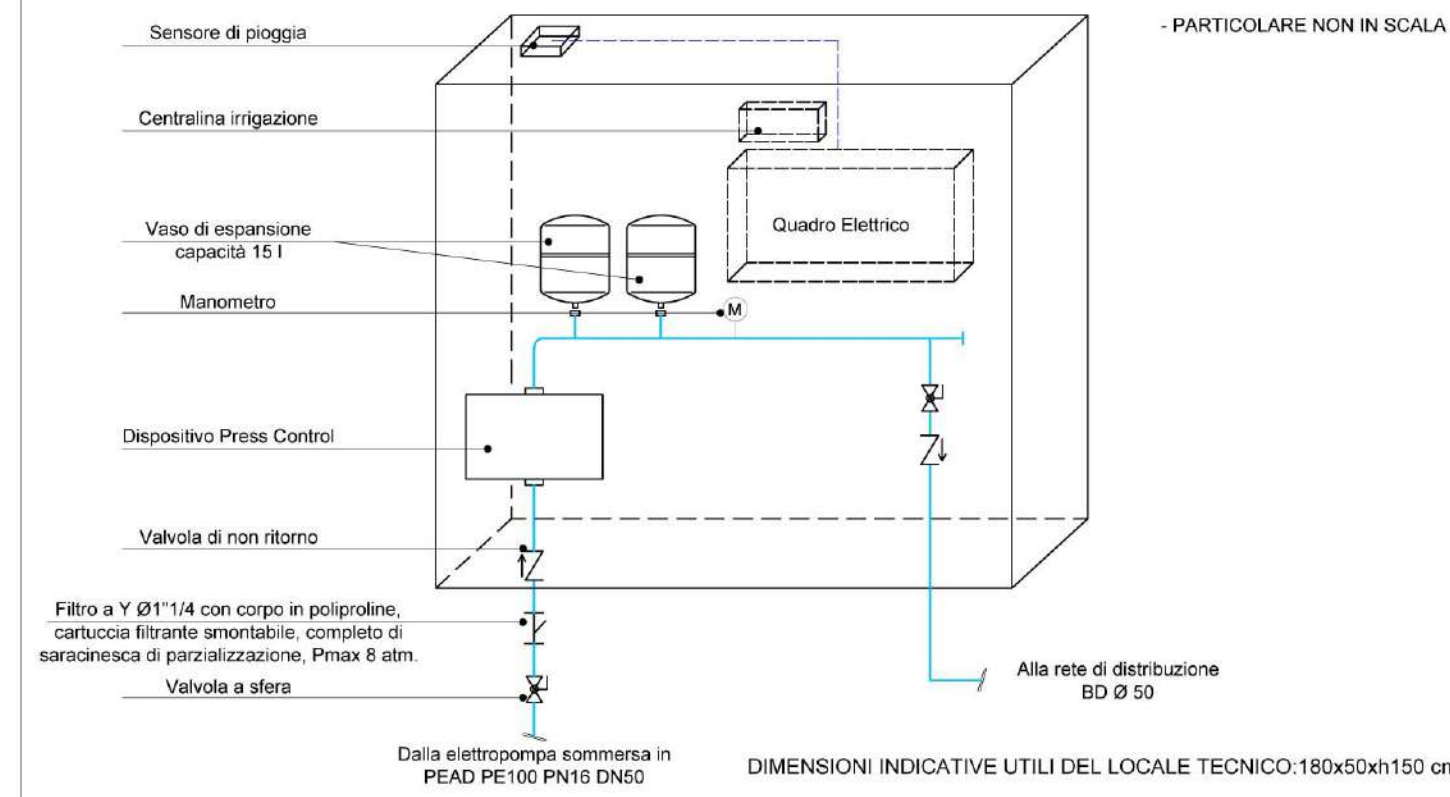
- 1 morsetteria programmatore
- 2 rain check
- 3 cavo comune
- 4 cavo pilota
- 5 elettrovalvole

ATTENZIONE: per collegamenti diversi consultare le istruzioni del Rain Check

**LEGENDA IRRIGATORI CON PORTATE**

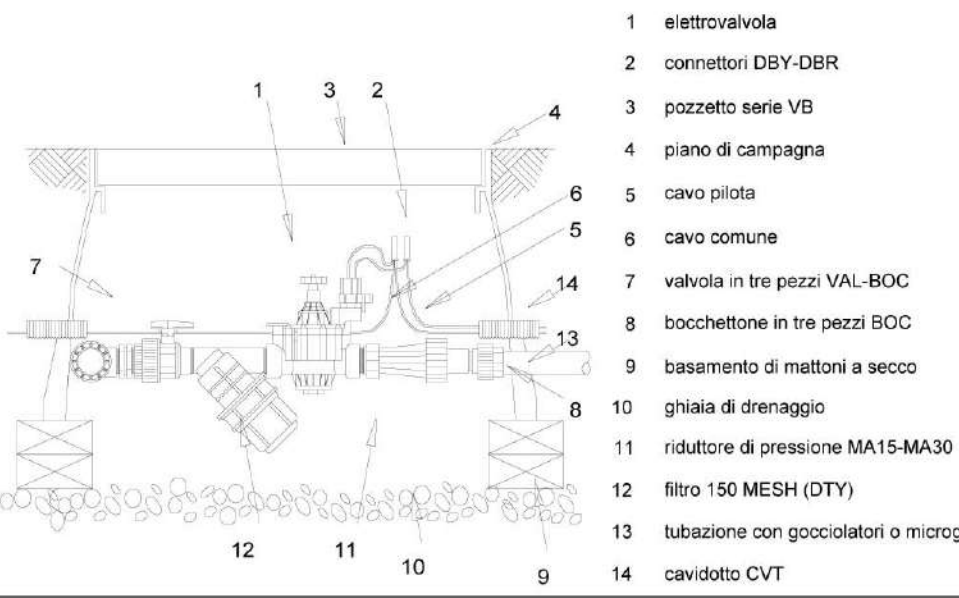
01	Settore irrigatori statici - Q 18,3 l/m	01	Settore ala gocciolante - Q 22,8 l/m	- - -	Tubazione principale in polietilene AD PE100 PN16 SDR 11 - Ø60 mm
02	Settore irrigatori statici - Q 59,0 l/m	■	Irrigatori dinamici	- - - - -	Tubazione in polietilene BD PN6 SDR 11.0 - Ø32 mm
03	Settore irrigatori statici - Q 59,2 l/m	■	Irrigatori statici	- - - - -	Elettrovalvola
04	Settore irrigatori statici - Q 64,0 l/m	■	Ala gocciolante	- - - - -	Quadro elettrico
05	Settore irrigatori statici - Q 69,5 l/m	■	Pozzetto rettangolare contenimento elettrovalvole dimensioni: 54x39x32h cm	- - - - -	Programmatore
06	Settore irrigatori statici - Q 52,3 l/m				

**PARTICOLARE LOCALE TECNICO DI CONTENIMENTO APPARECCHIATURE IMPIANTO DI IRRIGAZIONE**



LA PRESENTE TAVOLA E' DA RITENERSI VALIDA SOLO E SOLTANTO PER GLI IMPIANTI IN ESSA RAPPRESENTATI E NON PER LA RAPPRESENTAZIONE ARCHITETTONICA DELLE OPERE CIVILI CHE DEVE INTENDERSI PURAMENTE INDICATIVA. LA CORRETTA RAPPRESENTAZIONE DELLE OPERE CIVILI E' RIPORTATA NEGLI APPOSITI ELABORATI GRAFICI

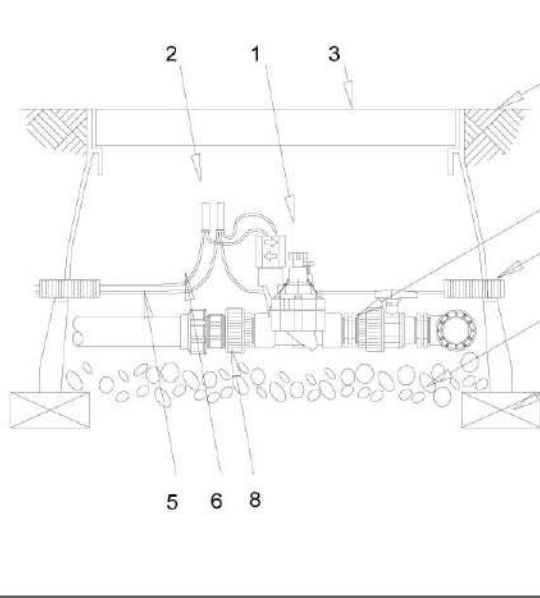
**PARTICOLARE GRUPPO COMANDO PER GOCCIOLATORI E MICROGETTI**



- 1 elettrovalvola
- 2 connettori DBY-DBR
- 3 pozzetto serie VB
- 4 piano di campagna
- 5 cavo pilota
- 6 cavo comune
- 7 valvola in tre pezzi VAL-BOC
- 8 bocchettone in tre pezzi BOC
- 9 basamento di mattoni a secco
- 10 ghiaia di drenaggio
- 11 riduttore di pressione MA15-MA30
- 12 filtro 150 MESH (DTY)
- 13 tubazione con gocciolatori o microgetti
- 14 cavidotto CVT

**PARTICOLARE ELETTROVALVOLA**

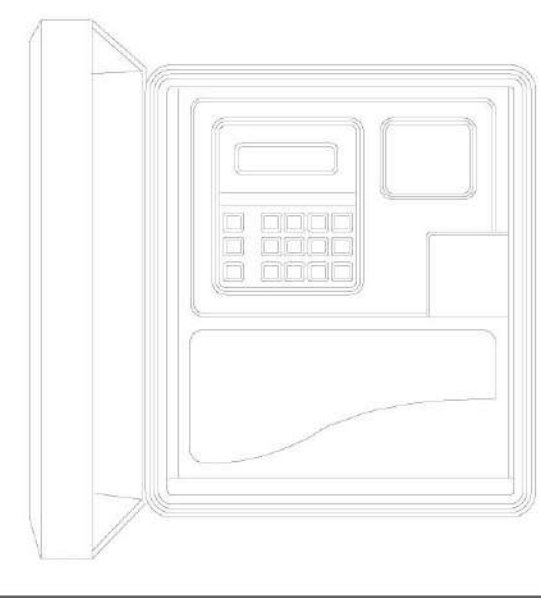
Elettrovalvola 100 DVF



- 1 elettrovalvola 100-DVF
- 2 connettori DBY-DBR
- 3 pozzetto serie VB
- 4 piano di campagna
- 5 cavo pilota
- 6 cavo comune
- 7 valvola in tre pezzi VAL-BOC
- 8 bocchettone in tre pezzi BOC
- 9 basamento di mattoni a secco
- 10 ghiaia di drenaggio
- 11 riduttore di pressione MA15-MA30
- 12 filtro 150 MESH (DTY)
- 13 tubazione con gocciolatori o microgetti
- 14 cavidotto CVT

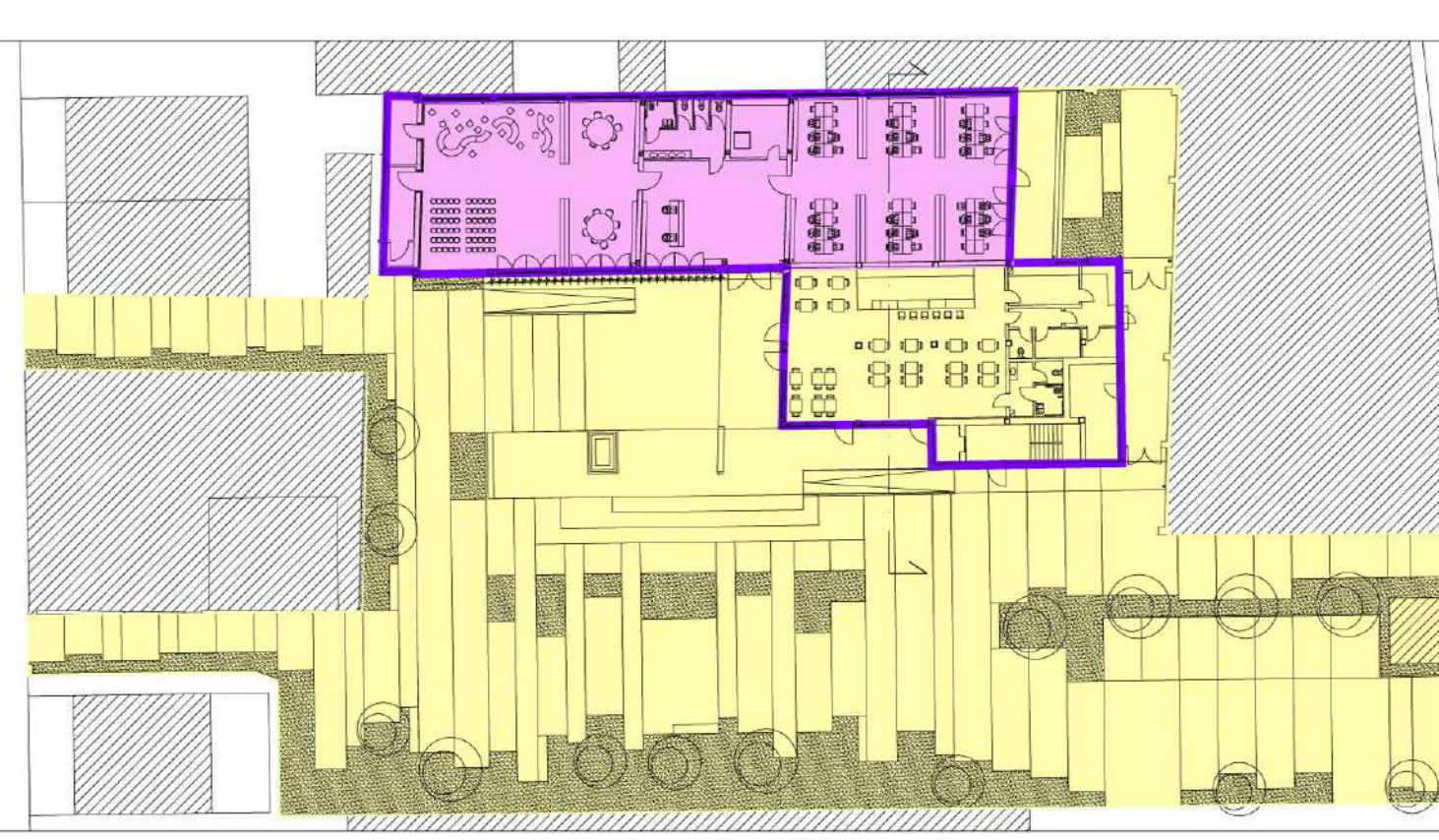
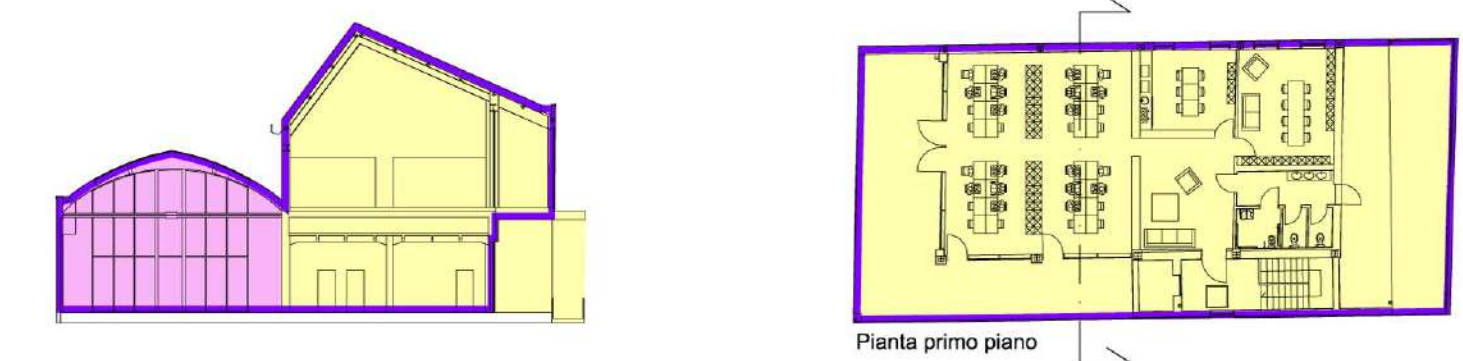
**PARTICOLARE PROGRAMMATORE ELETTRONICO**

Programmatore elettronico DIALOG plus



- 8 stazioni estensibile tramite moduli di 8 stazioni fino a 48
- programmazione ad immagini
- doppio display
- tempi regolabili da 1' a 12 ore
- triplo programma
- ciclo 2/3/5/7 giorni
- water budget da 0 a 200%
- 8 partenze giornaliere
- programma di soccorso
- batteria ricaricabile (inclusa)
- controllo svolgimento programma
- massimo carico 3 elettrovalvole RB
- M.V. o comando pompa
- autodiagnosi
- alimentazione 220V - uscita 24V

- OPERAZIONE: COWORKING AZIONE 9.6.6 - SUB AZIONE A1 Recupero funzionale - Funzioni sociali
- OPERAZIONE: SMART GRID\_LOTTO 1 AZIONE 4.1.1 Eco-efficienza negli edifici
- OPERAZIONE: MEDIALIBRARY AZIONE 9.6.6 - SUB AZIONE A3 Recupero funzionale - Funzioni di animazione sociale e partecipazione collettiva (luoghi della cultura e dello spettacolo)



- L'elaborato progettuale risulta riferito alle seguenti operazioni:

- OPERAZIONE: COWORKING
- OPERAZIONE: SMART GRID\_LOTTO 1
- OPERAZIONE: MEDIALIBRARY



PIANTA PIANO TERRA  
MEDIALIBRARY / BAR / COWORKING  
SCALA 1:200

**comune di PRATO**  
Codice Fiscale: 8400690481

Progetto: **Medialibrary, Bar, Coworking e Piazza del Totem**  
POR FESR 2014-2020 - Progetto di Innovazione Urbana (P.I.U.)

Titolo: **Impianto di irrigazione Piazza - Planimetria generale -**

Fase: **Progetto esecutivo**

Assessore all'Urbanistica e ai Lavori Pubblici	<b>Valerio Barberis</b>
Servizio Urbanistica	
Dirigente del Servizio	<b>Francesco Caporaso</b>
Responsabile Unico del Procedimento	<b>Michela Brachi</b>

**Progettisti**

Progettazione opere architettoniche	<b>Antonio Silvestri</b>
<b>Massimo Fabbri</b>	
<b>Alessandro Pazzagli</b>	
Progettazione opere strutturali	<b>Michele Fiesoli</b>
<b>Francesco Sanzo</b>	
Progettazione impianti	<b>Andrea Carlesi, Filippo Bogani (Technologies 2000)</b>
Coordinamento per il comune:	<b>Iuri Baldi</b>
Coordinatore sicurezza in fase di progettazione	<b>Geologia</b>
<b>Francesco Sanzo</b>	<b>Alessandro Murrattu</b>
Coprogettazione opere architettoniche	<b>Progettazione antincendio</b>
<b>Alessia Bettazzi</b>	<b>Cristina Gorrone</b>
Collaborazione	<b>Rilievo aree esterne</b>
<b>Matteo Galatro</b>	<b>Massimo Falcini</b>
<b>Silvia Pinzauti</b>	
<b>Viola Valeri</b>	<b>Rilievo fabbricati</b>
	<b>Stefano Mordini</b>

Tavola: n. **M08**  
Scala: **1:200**  
Spazio riservato agli uffici:

© Copyright Comune di Prato è vietata la riproduzione anche parziale del documento

data: **Luglio 2017**