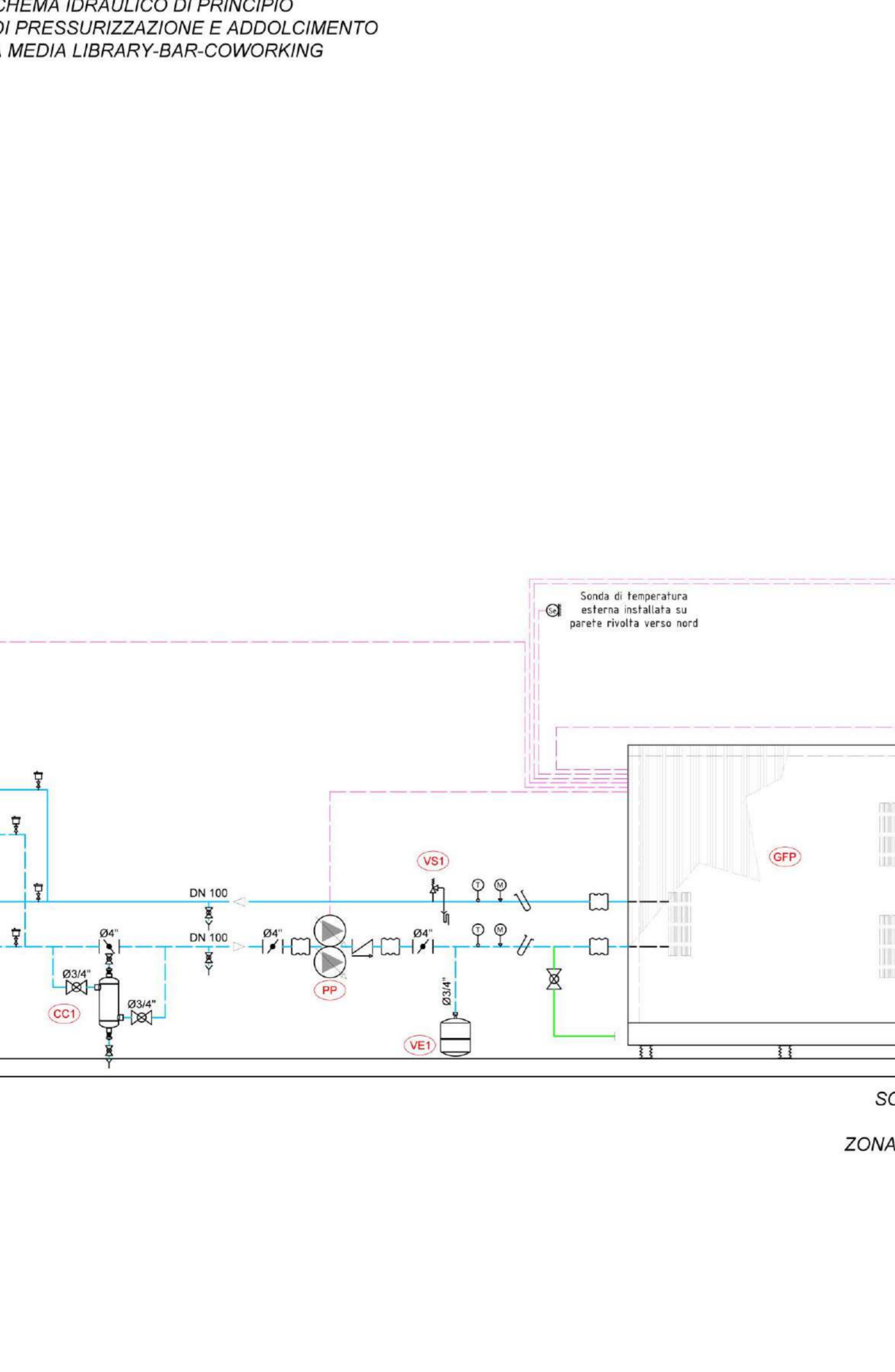
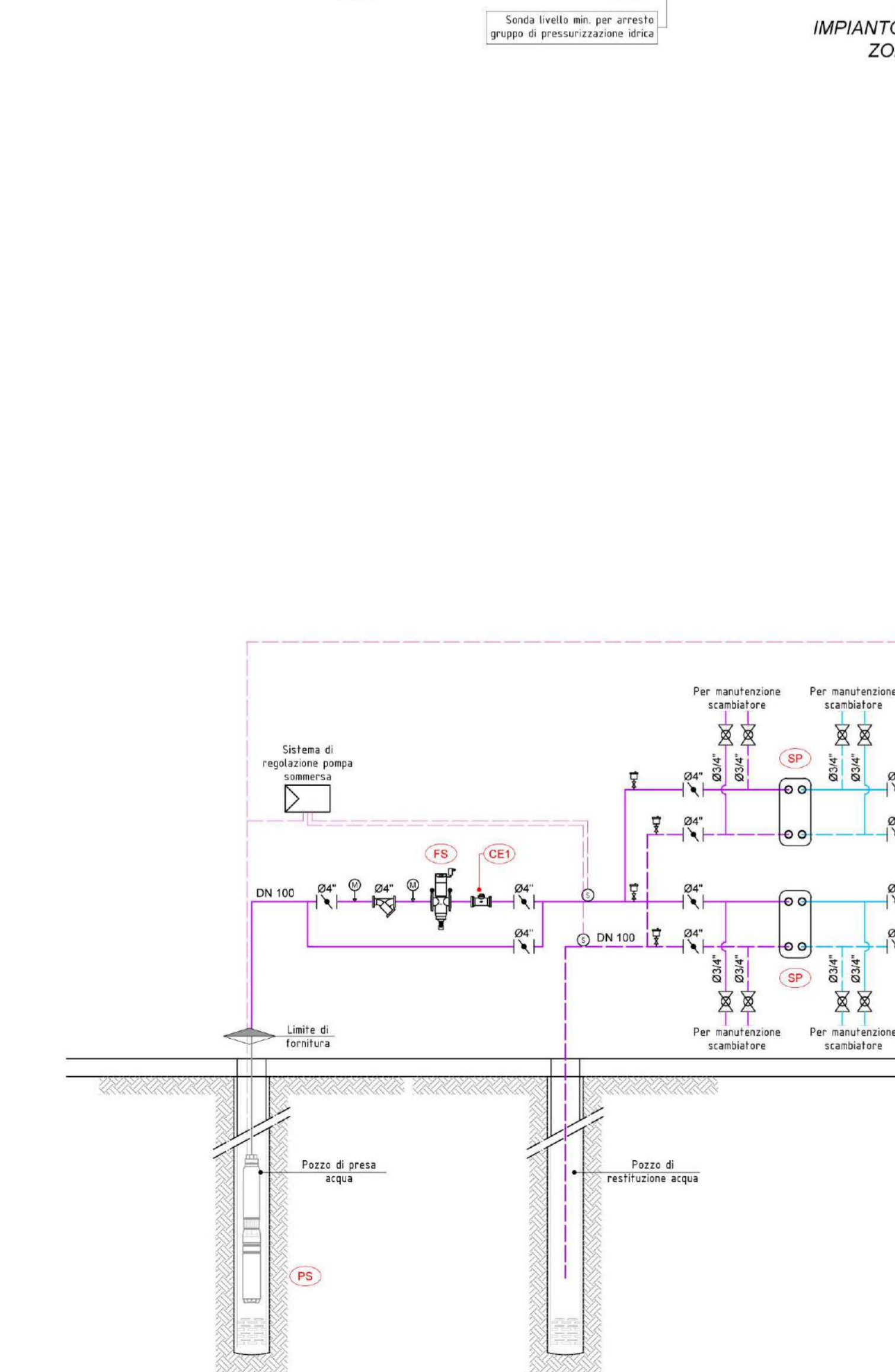
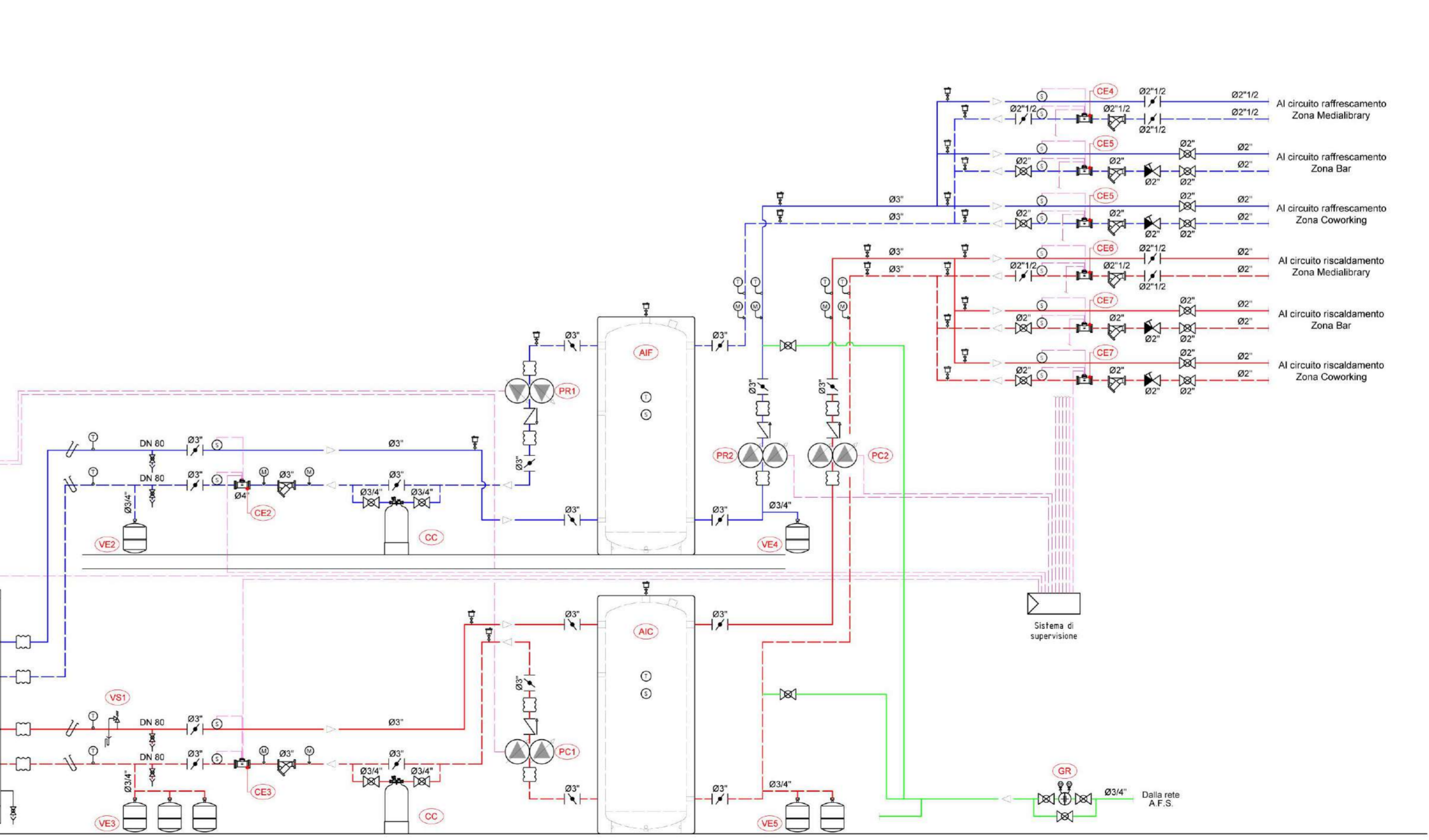
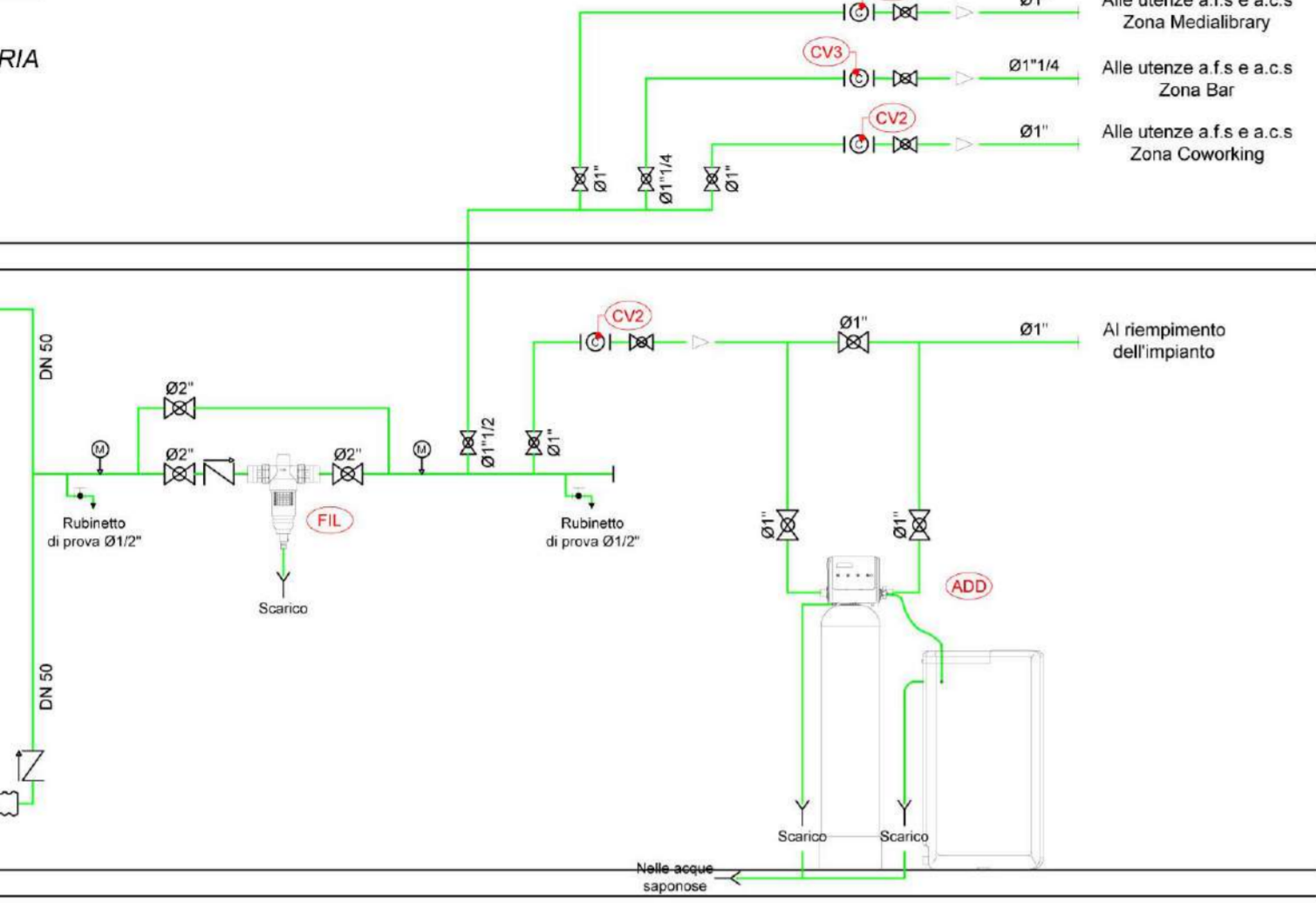
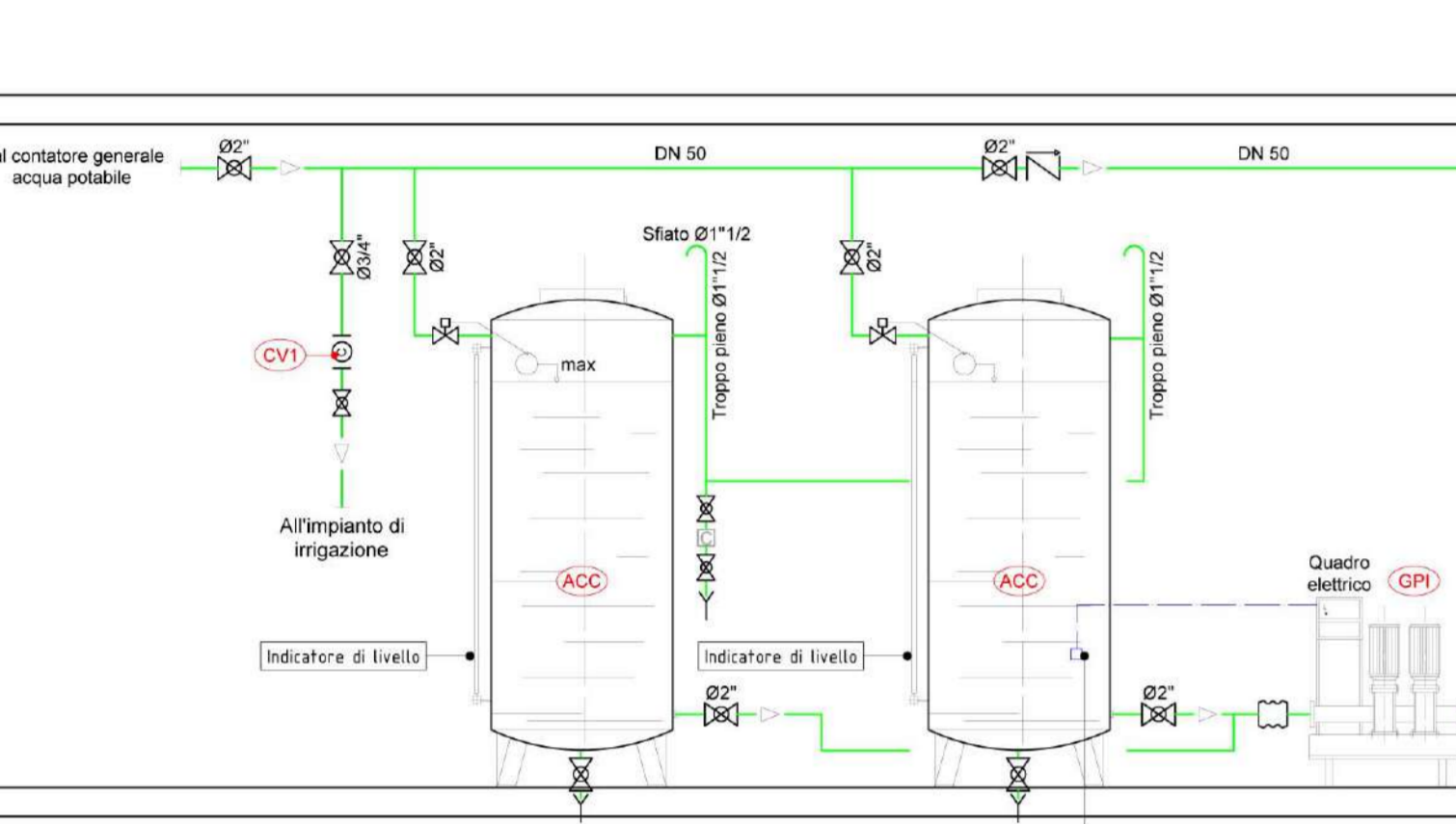
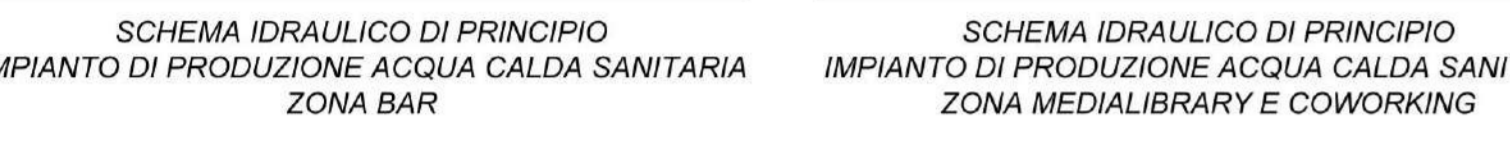
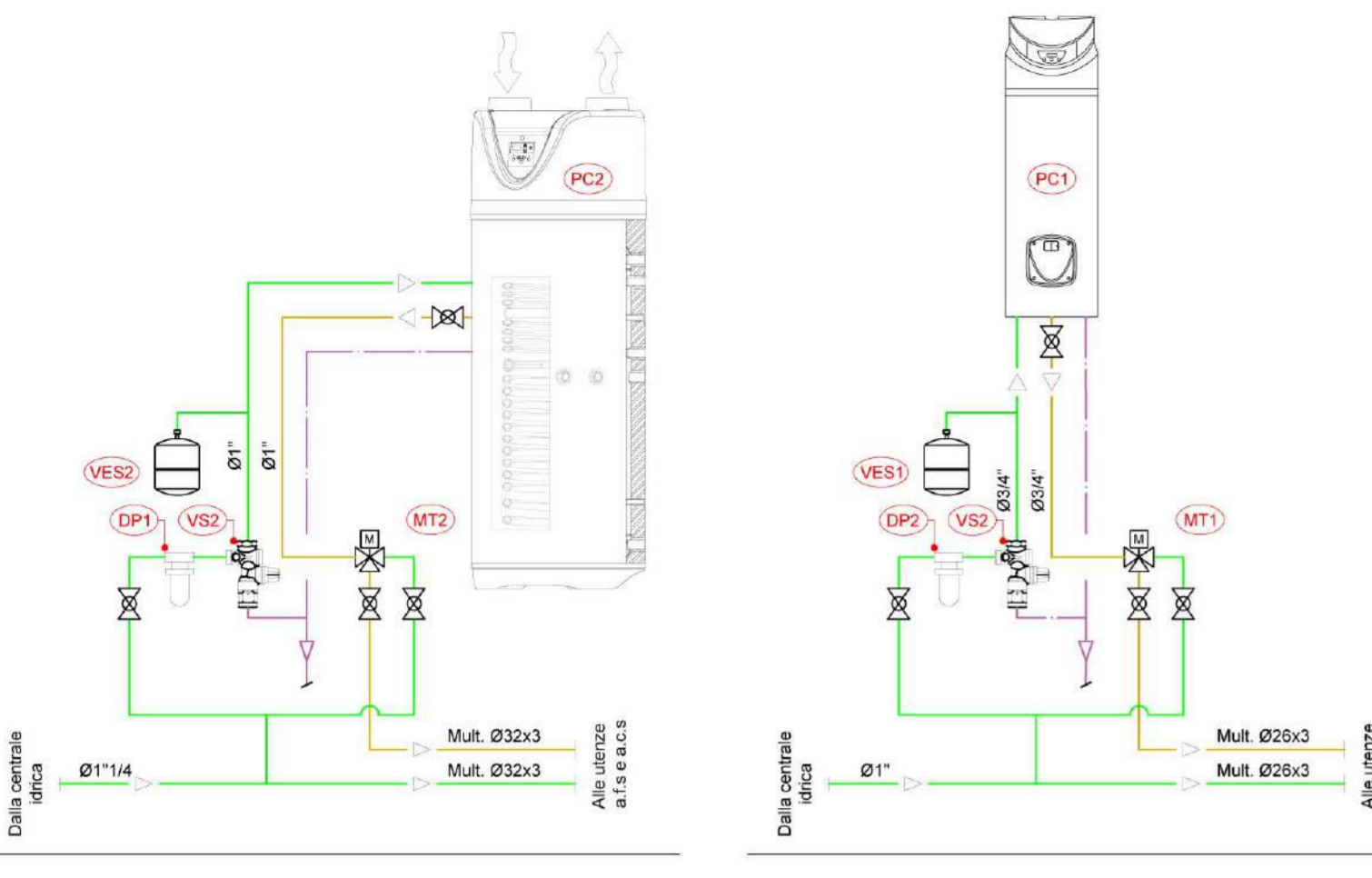
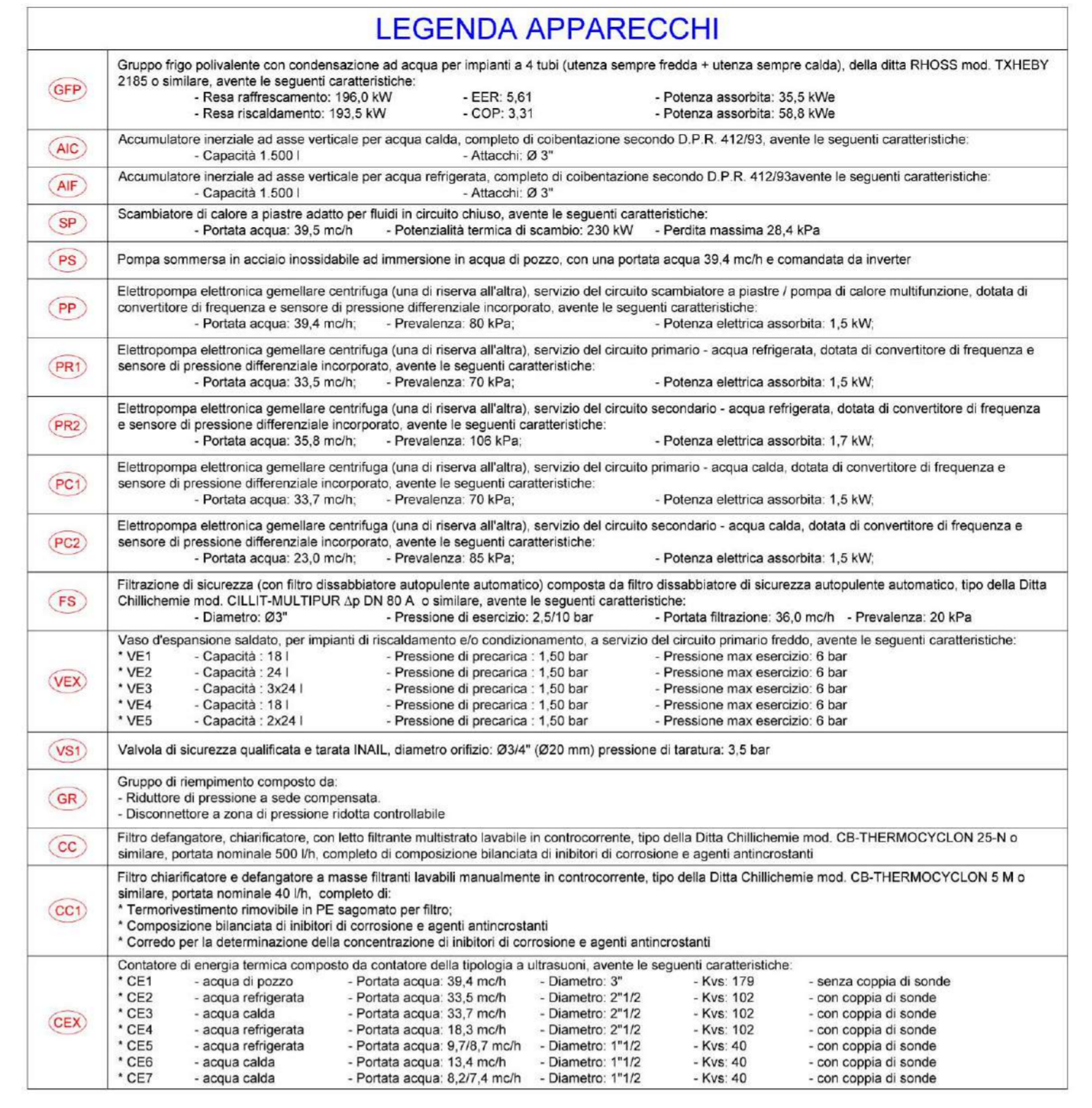


TABELLA SPessori ISOLAMENTI A NORMA D.P.R. 412/93

Conduttività termica utile dell'isolante a T=40°C (W/m°C)	Diametro esterno della tubazione (mm)				
	< 20	da 20 a 39	da 40 a 59	da 60 a 79	> 100
0.030	13	19	26	33	40
0.032	14	21	29	36	44
0.034	15	23	31	39	48
0.036	17	25	34	43	53
0.038	18	28	37	46	51
0.040	20	30	40	50	56
0.042	22	32	43	54	59
0.044	24	35	46	58	64
0.046	26	38	50	62	74
0.048	28	41	54	66	79
0.050	30	44	58	71	84

I montanti verticali delle tubazioni posti al di qua dell'isolamento termico dell'involucro edilizio verso l'interno del fabbricato, dovranno essere caratterizzati da spessori minimi di isolamento come risultano dalla tabella, moltiplicati per 0,5. Per tubazioni correnti entro strutture non affacciate né all'esterno né su locali non riscaldati dovranno essere caratterizzate da spessori minimi di isolamento come risultano dalla tabella, moltiplicati per 0,3.



comune di PRATO
Codice Fiscale: 84006890451

Progetto: Medialibrary, Bar, Coworking e Piazza del Totem
POR FESR 2014-2020 - Progetto di Innovazione Urbana (P.I.U.)

Titolo: Impianti di condizionamento ed idrico sanitario - Schemi idraulici di principio

Fase: Progetto esecutivo

Assessore all'Urbanistica e ai Lavori Pubblici **Valerio Barberis**
Servizio Urbanistica
Dirigente del Servizio **Francesco Caporaso**
Responsabile Unico del Procedimento **Michela Brachi**

Progettisti

Progettazione opere architettoniche Massimo Fabbri Alessandro Pazzagli	Computo metrico estimativo opere architettoniche Antonio Silvestri Michele Fiesoli
Progettazione opere strutturali Francesco Sanzo	Progettazione impianti Andrea Carlesi, Filippo Bogani (Technologies 2000) Coordinationamento per il comune: Iuri Baldi
Coordinatore sicurezza in fase di progettazione Francesco Sanzo	Geologia Alessandro Murrattu
Coprogettazione opere architettoniche Alessia Bettazzi	Progettazione antincendio Cristina Gorrone
Collaborazione Matteo Galatro Silvia Pinzauti Viola Valeri	Rilievo aree esterne Massimo Falcini Rilievo fabbricati Stefano Mordini

Tavola: n. M06
Scala: ----
Spazio riservato agli uffici:

© Copyright Comune di Prato è vietata la riproduzione anche parziale del documento data: **Luglio 2017**