

# RIVERSIBILITY

## PARCO FLUVIALE DEL BIENZIO NELLA CITTA' DI PRATO

Assessore all'Urbanistica e ai Lavori Pubblici **Arch. Valerio Barberis**

Assessore all'Ambiente e alla Mobilità **Arch. Filippo Alessi**

Servizio Governo del Territorio Il Dirigente del Servizio **Arch. Riccardo Pecorario**

Responsabile Unico del Procedimento **Arch. Riccardo Pecorario**

Il Coordinatore del Progetto **Arch. Maurizio Silveti**

Supporto al RUP **Arch. Caterina Bruschi**

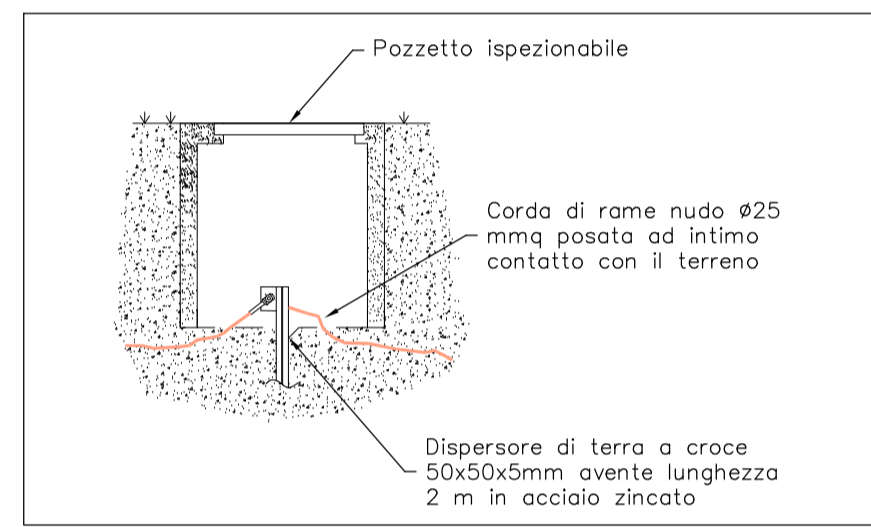
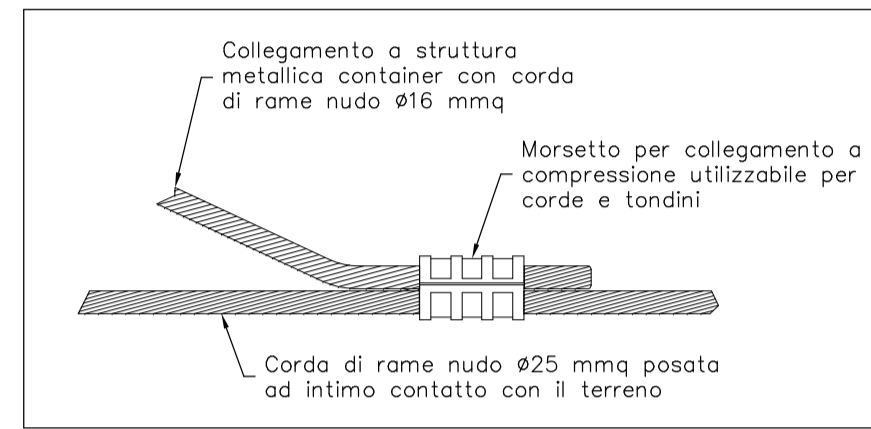
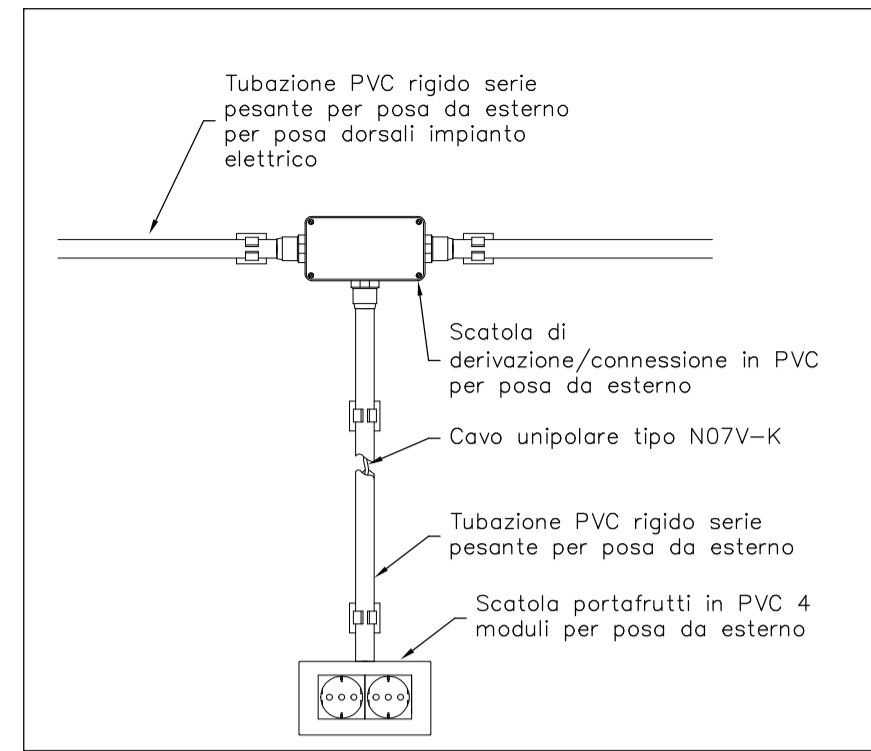
TAVOLA:	PROGETTO ESECUTIVO	TITOLO: ELETTRICO CONTAINER TRIPLO
<b>T-00b</b>	SCALA: 1:50	DATA: SETTEMBRE 2017

### PROGETTISTI

**Progetto:**  
Ing. Paolo Lo Iacono  
Ing. Lorenzo Castellani  
per gli aspetti idraulici e naturalistici  
Arch. Maria Rita Cecchini  
per efficientamento energetico  
Geom. Gerardo Del Reno  
per abbattimento barriere architettoniche  
Geom. Alessandro Bemocchi  
per piano di sicurezza e coordinamento

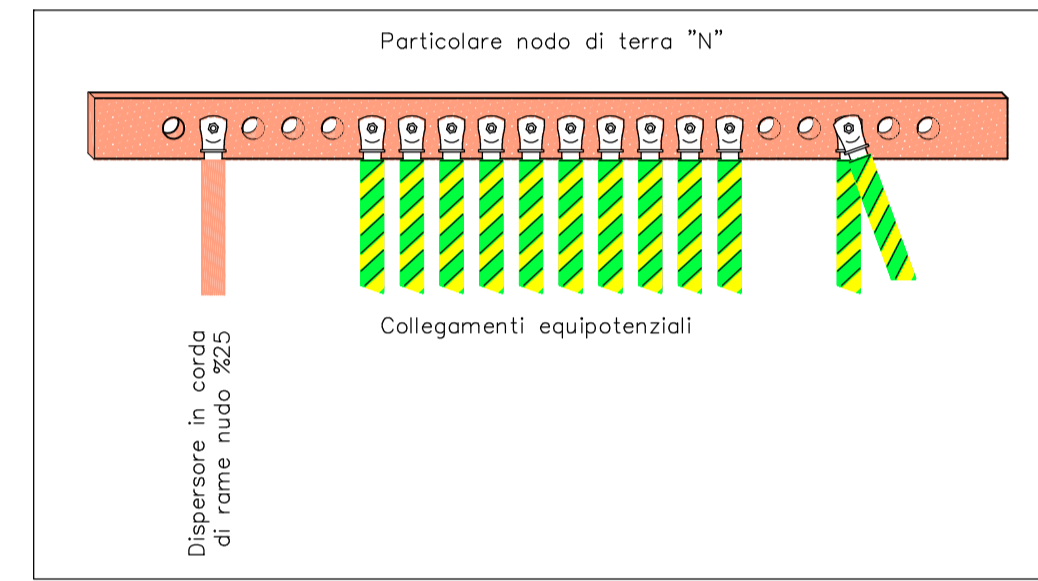
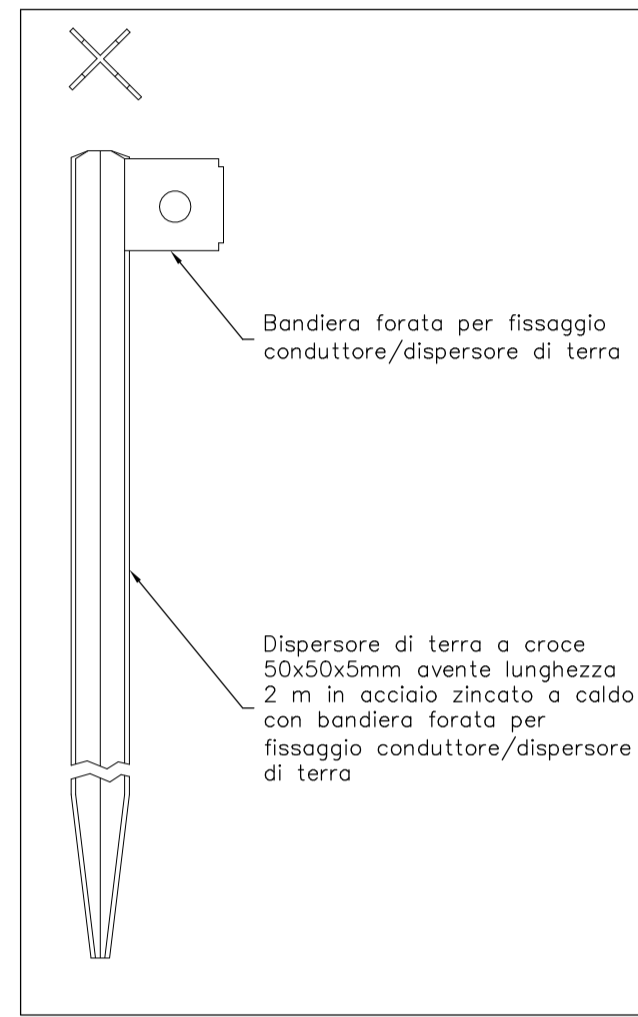
**Collaboratori:**  
Geom. Massimo Falcini  
Arch. Silvia Grazzini  
Arch. Martina Melani  
Arch. Lorenzo Vacirca  
Dott. Martina Santoro  
Ing. Samuele Garitano  
Geom. Antonio Castiglia  
Ing. Serena Gatti  
Arch. Roberta Russo

**Tirocini:**  
Arch. Giulia Mancini  
Arch. Shirin Amini



### LEGENDA SIMBOLI GRAFICI IMPIANTO ELETTRICO

	Fornitura energia elettrica
	Quadro elettrico generale
	Pulsante di sgancio sotto vetro frangibile
	Preso 10/16A con calotta stagna
	Preso UNEL 10/16A con calotta stagna
	Interruttore con calotta stagna
	Pulsante con calotta stagna
	Pulsante a tirante con tacitazione per WC disabili con calotta stagna
	Segnalazione acustico-luminosa per WC disabili
	Punto luce a soffitto
	Punto luce a parete
	Piafaniera stagna a led 44W
	Lampada di emergenza "solo emergenza" SE
	Dispensore di terra in pozzetto ispezionabile



### SCHEMA 3 CONTAINER AGGREGATI (CANTIERE)

