

# RIVERSIBILITY

## PARCO FLUVIALE DEL BISENZIO NELLA CITTA' DI PRATO

Assessore all'Urbanistica e ai Lavori Pubblici **Arch. Valerio Barberis**

Assessore all'Ambiente e alla Mobilità **Arch. Filippo Alessi**

Servizio Governo del Territorio Il Dirigente del Servizio **Arch. Riccardo Pecorario**

Responsabile Unico del Procedimento **Arch. Riccardo Pecorario**

Il Coordinatore del Progetto **Arch. Maurizio Silveti**

Supporto al RUP **Arch. Caterina Bruschi**

TAVOLA:	PROGETTO ESECUTIVO	TITOLO:	CONTAINER SINGOLO
PT-00a	SCALA: 1:50	DATA:	SETTEMBRE 2017

### PROGETTISTI

**Progetto:**  
 Ing. Paolo Lo Iacono  
 Ing. Lorenzo Castellani per gli aspetti idraulici e naturalistici  
 Arch. Maria Rita Cecchini per l'efficiamento energetico  
 Geom. Gerarda Del Reno per abbattimento barriere architettoniche  
 Geom. Alessandro Bernocchi per piano di sicurezza e coordinamento

**Collaboratori:**  
 Geom. Massimo Falcini  
 Arch. Silvia Grazzini  
 Arch. Martina Melani  
 Arch. Lorenzo Vacirca  
 Dott. Martina Santoro  
 Ing. Samuele Garitano  
 Geom. Antonio Castiglia  
 Ing. Serena Gatti  
 Arch. Roberta Russo

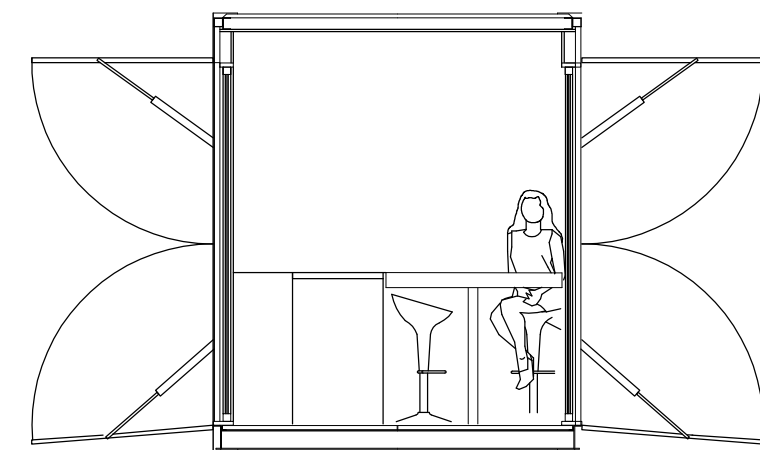
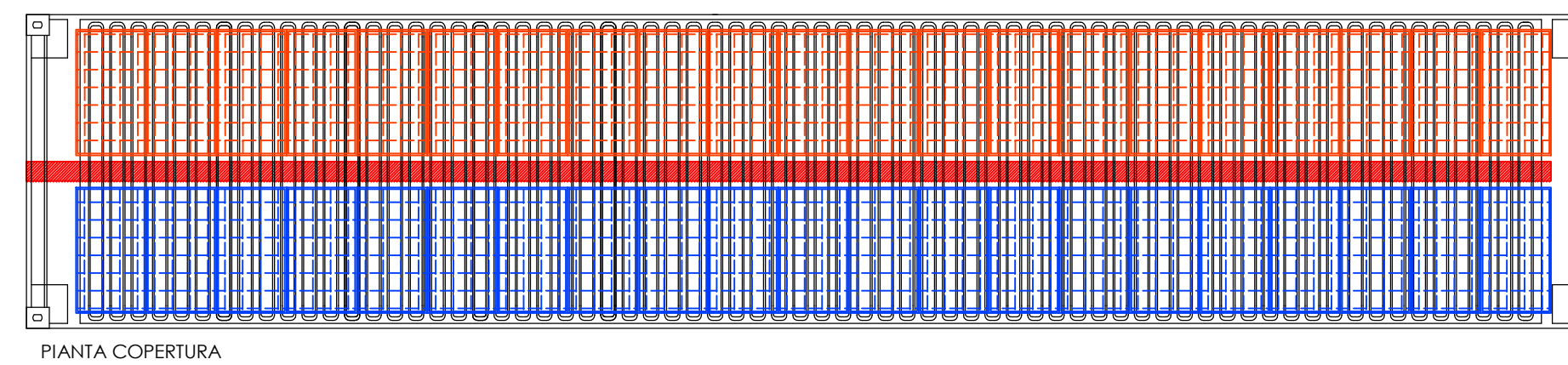
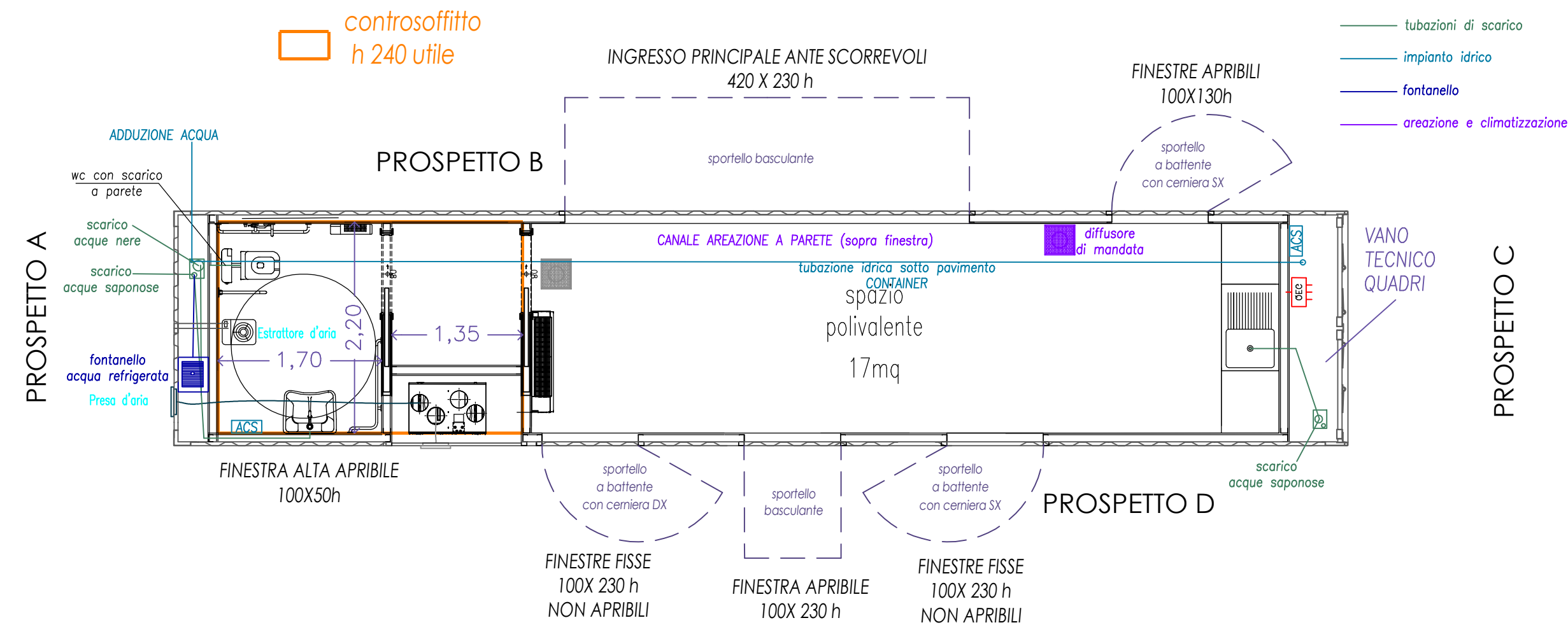
**Tirocini:**  
 Arch. Giulia Mancini  
 Arch. Shirin Amini

### TIPOLOGIA CONTAINER SINGOLO MULTIFUNZIONE

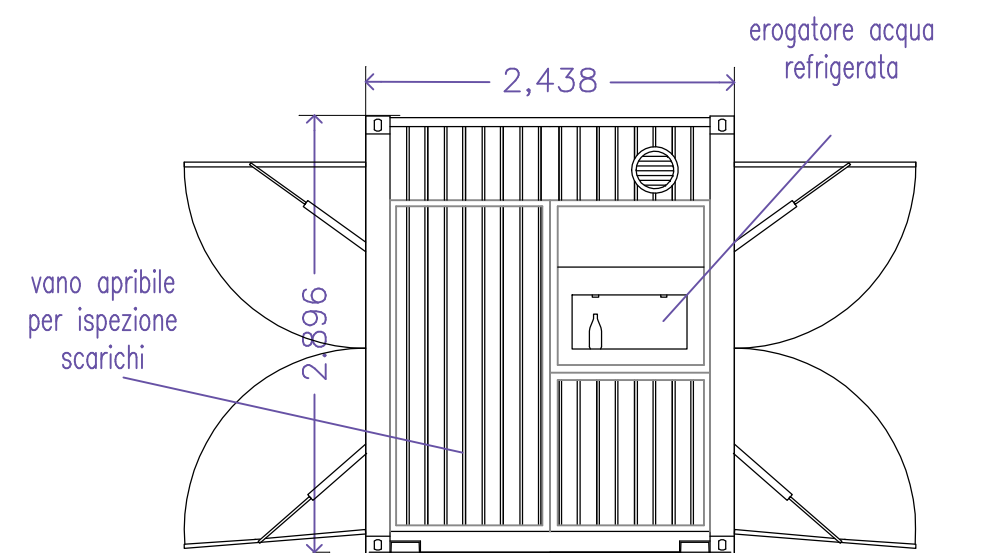
- 02 Fiera
- 07 Petrino
- 08 Stadio
- 14 Ulivi

CONTAINER ISO 40' HC (HIGH CUBE)  
 DIMENSIONI:  
 12,192 m X 2,438 m X 2,896 m

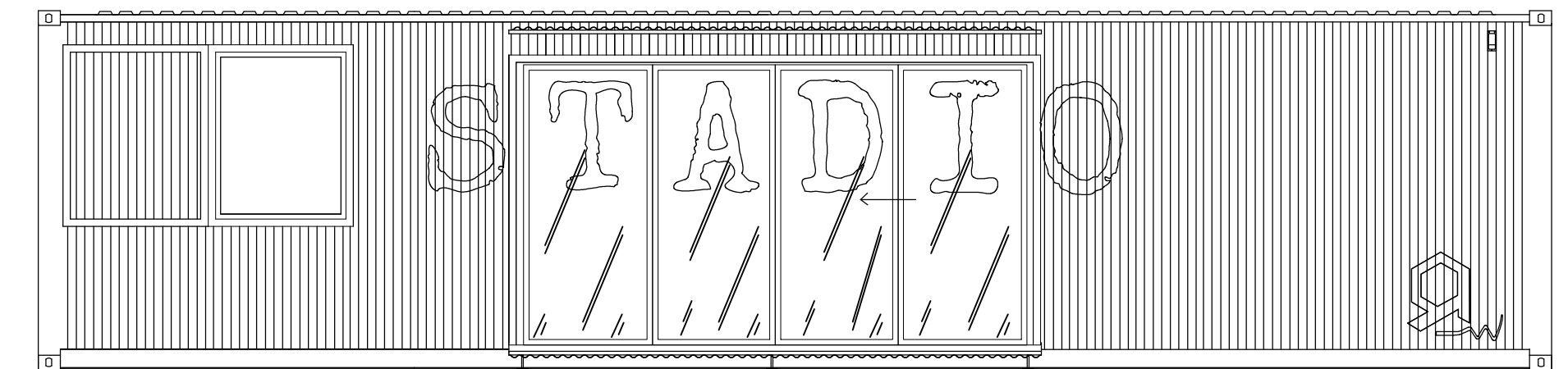
METRATURA: 23,00 mq CA superficie utile.



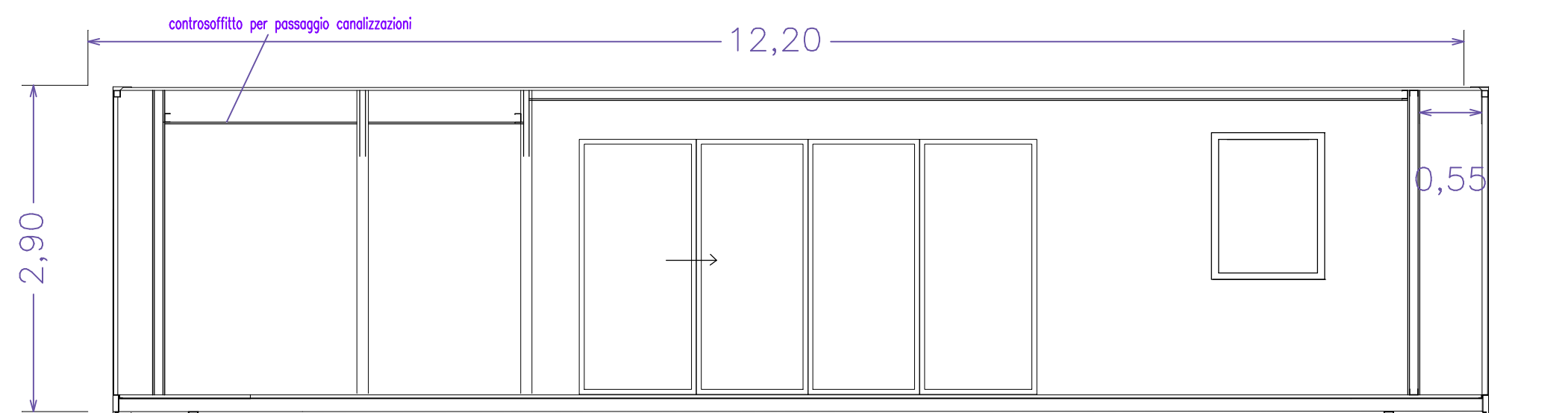
SEZIONE 2 - TRASVERSALE



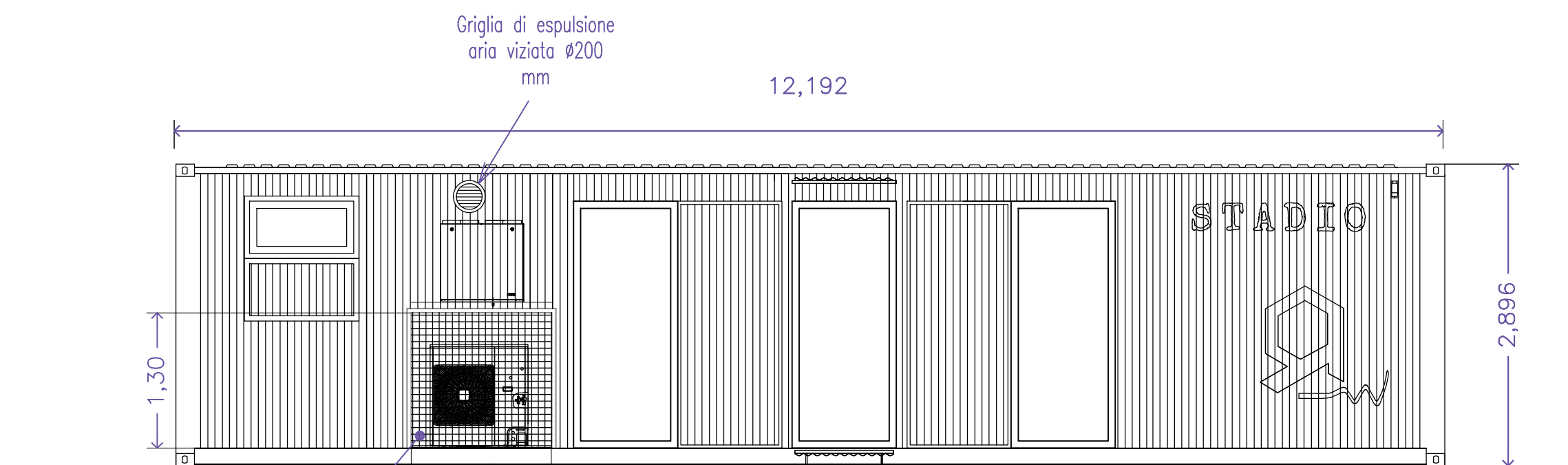
PROSPETTO A



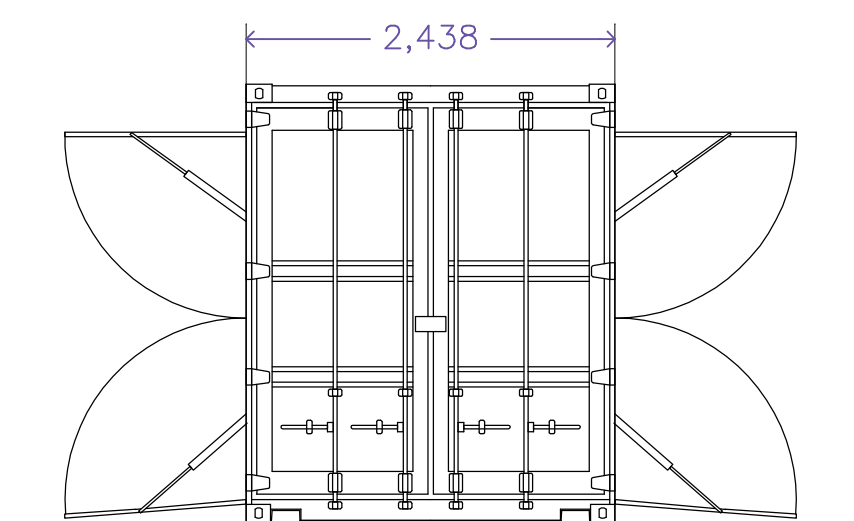
PROSPETTO B



SEZIONE 1 - LONGITUDINALE



PROSPETTO D



PROSPETTO C

SCALA 1:50