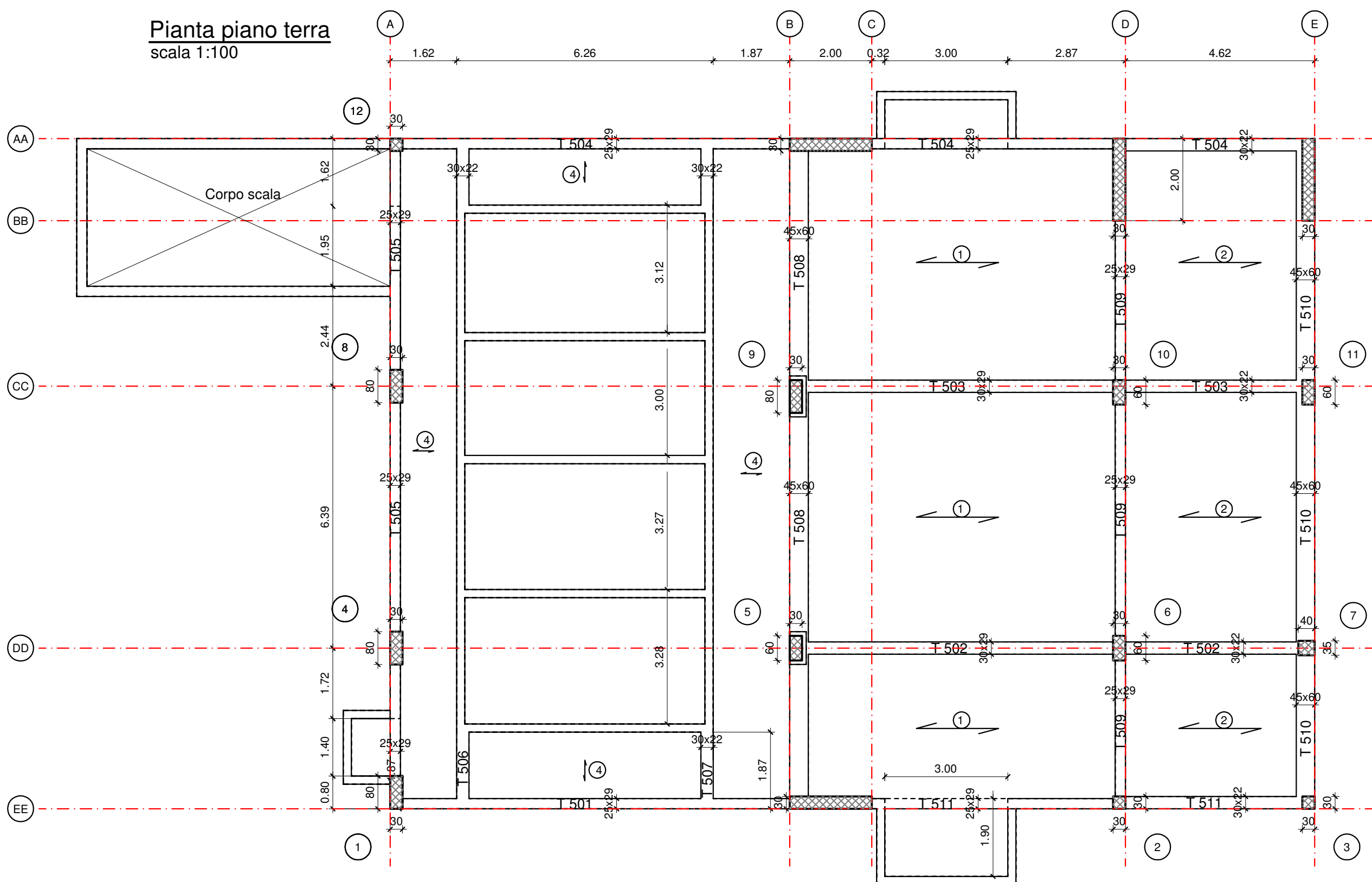
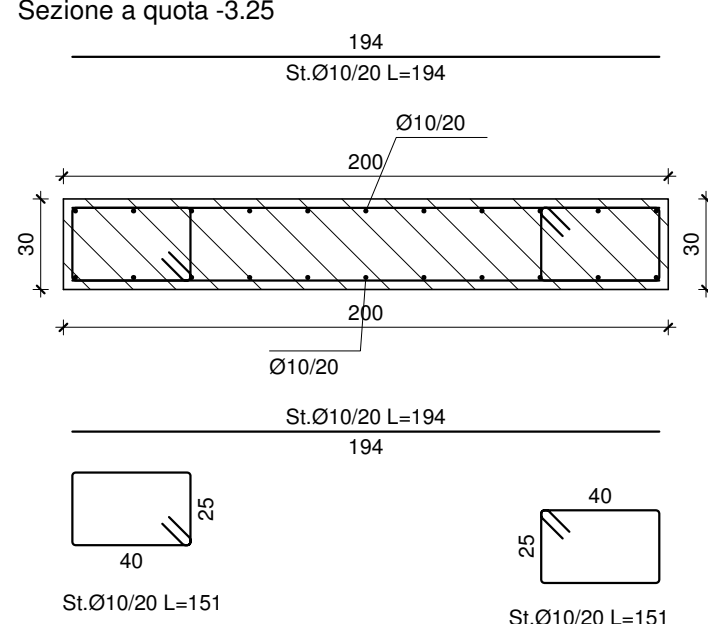


Pianta piano terra
scala 1:100



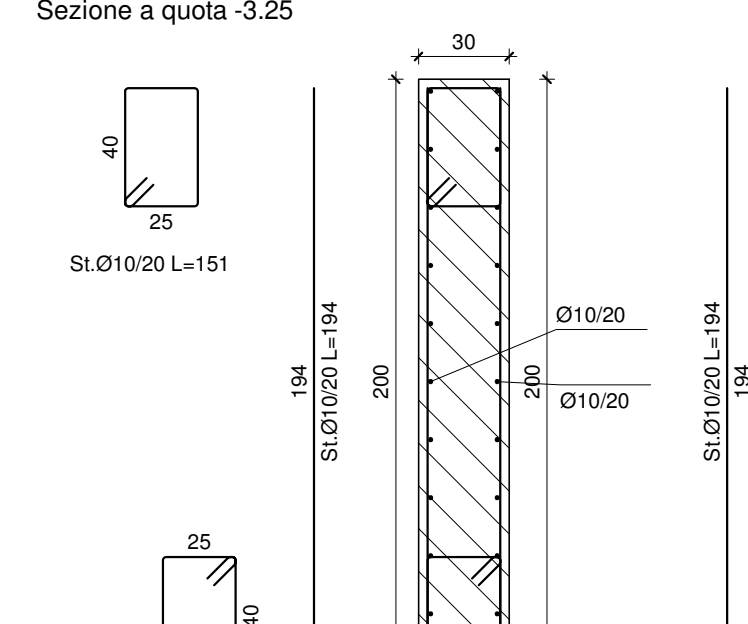
Nucleo 103
Sezione a quota -3.25



Collegamenti 906/mg
Prevedere 0.50 m per ripresa delle fondazioni
Prevedere 0.50 m per ripresa in testa

Computo nucleo 103
m 56.01 429.50
kg 12.43 264.80
Tot: kg 277.23 - mc 4.55 - kg/mc 60.88

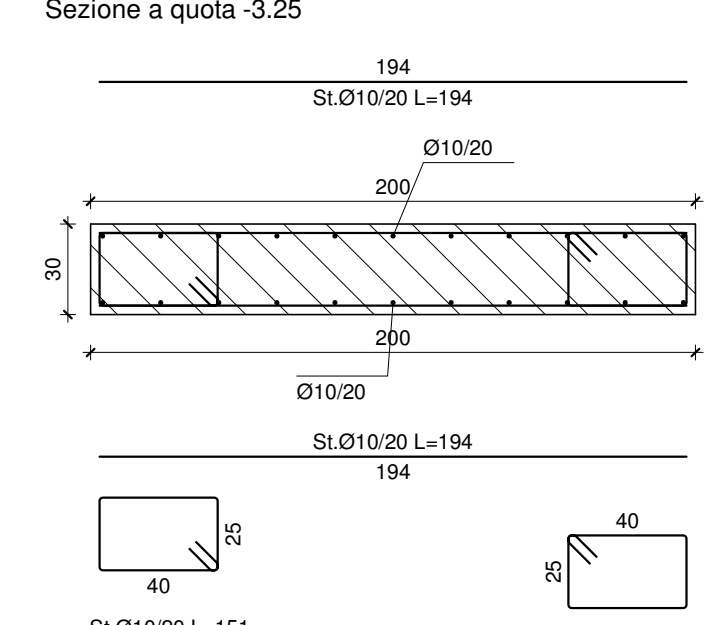
Nucleo 107
Sezione a quota -3.25



Collegamenti 906/mg
Prevedere 0.50 m per ripresa delle fondazioni
Prevedere 0.50 m per ripresa in testa

Computo nucleo 107
m 56.01 429.50
kg 12.43 264.80
Tot: kg 277.23 - mc 4.55 - kg/mc 60.88

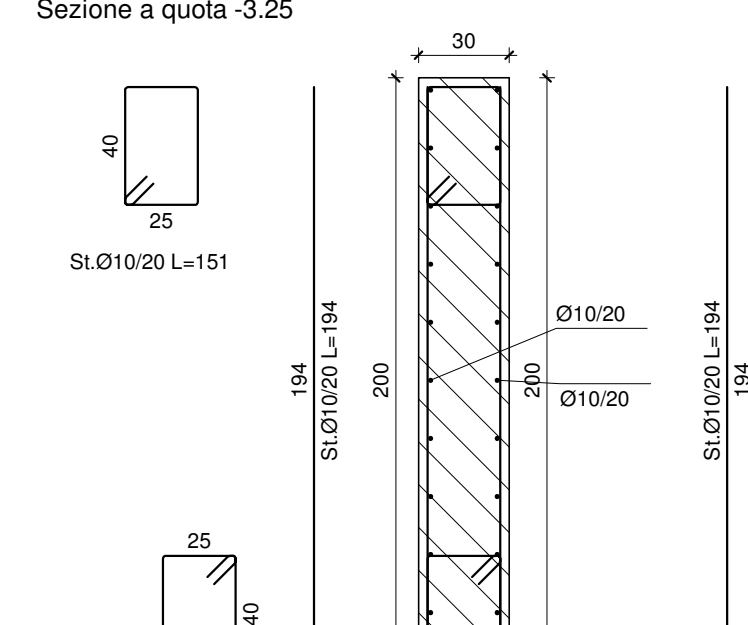
Nucleo 111
Sezione a quota -3.25



Collegamenti 906/mg
Prevedere 0.50 m per ripresa delle fondazioni
Prevedere 0.50 m per ripresa in testa

Computo nucleo 111
m 56.01 429.50
kg 12.43 264.80
Tot: kg 277.23 - mc 4.55 - kg/mc 60.88

Nucleo 132
Sezione a quota -3.25



Collegamenti 906/mg
Prevedere 0.50 m per ripresa delle fondazioni
Prevedere 0.50 m per ripresa in testa

Computo nucleo 132
m 56.01 429.50
kg 12.43 264.80
Tot: kg 277.23 - mc 4.55 - kg/mc 60.88

CALCESTRUZZO PER ELEMENTI STRUTTURALI

ELEMENTO STRUTTURALE	travi fondazione
CLASSE DI RESISTENZA	C25 /30
Rck	30 [N/mm ²]
fctm	2.56 [N/mm ²]
DIAM. MAX AGGREGATO	31.5 [mm]
CLASSE DI CONSISTENZA	S4
CLASSE DI ESPOSIZIONE	XC3

ELEMENTO STRUTTURALE	pilastri
CLASSE DI RESISTENZA	C32 /40
Rck	40 [N/mm ²]
fctm	3.21 [N/mm ²]
DIAM. MAX AGGREGATO	31.5 [mm]
CLASSE DI CONSISTENZA	S4
CLASSE DI ESPOSIZIONE	XC3

ELEMENTO STRUTTURALE	travi elevazione
CLASSE DI RESISTENZA	C28 /35
Rck	35 [N/mm ²]
fctm	2.90 [N/mm ²]
DIAM. MAX AGGREGATO	31.5 [mm]
CLASSE DI CONSISTENZA	S4
CLASSE DI ESPOSIZIONE	XC3

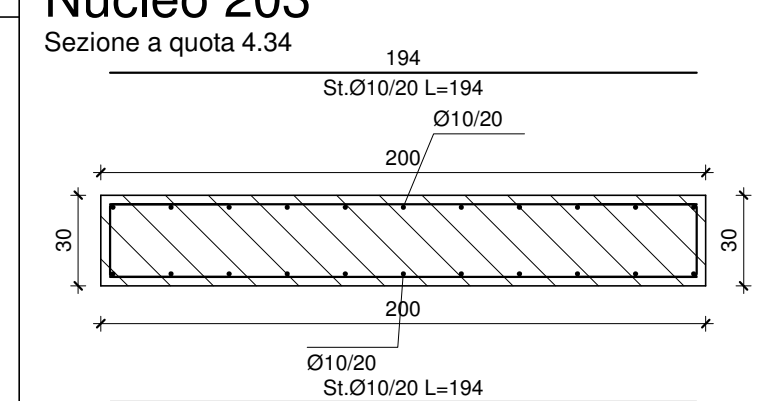
ELEMENTO STRUTTURALE	Barre
TIPO	B450C
f _{yk}	450 [N/mm ²]
f _t	540 [N/mm ²]
ELEMENTO STRUTTURALE	Reti e tralicci
TIPO	B450C
f _{yk}	450 [N/mm ²]
f _t	540 [N/mm ²]

ANALISI DEI CARICHI

SOLAIO TIPO 1 SOLAIO DI PIANO	
Peso + Permanenti comp. def.	400 [daN/m ²]
Permanenti non comp. def.	250 [daN/m ²]
Variabili - C1	300 [daN/m ²]
SOLAIO TIPO 2 SOLAIO DI COPERTURA	
Peso + Permanenti comp. def.	400 [daN/m ²]
Permanenti non comp. def.	150 [daN/m ²]
Variabili - NEVE	100 [daN/m ²]

Piano 1	Pil. 1	Pil. 2	Pil. 3	Pil. 4	Pil. 5	Pil. 6
	Sez. a quota 7.50 21st.08/4 da 4.34 a 5.14 6st.08/24 da 5.14 a 6.70 21st.08/4 da 6.70 a 7.50 Pos. 5: 8020 da 4.34 a 8.08 L=3.98	Sez. a quota 7.19 7st.06/8 da 4.34 a 4.82 13st.06/14 da 4.82 a 6.71 7st.06/8 da 6.71 a 7.19 Pos. 3: 8020 da 4.34 a 7.77 L=3.67	Sez. a quota 7.19 7st.06/8 da 4.34 a 4.82 13st.06/14 da 4.82 a 6.71 7st.06/8 da 6.71 a 7.19 Pos. 3: 8020 da 4.34 a 7.77 L=3.67	Sez. a quota 7.50 21st.08/4 da 4.34 a 5.14 6st.08/24 da 5.14 a 6.66 22st.08/4 da 6.66 a 7.50 Pos. 3: 8020 da 4.34 a 8.08 L=3.98	Sez. a quota 7.50 18st.06/4 da 4.34 a 4.94 18st.06/10 da 4.94 a 6.90 18st.06/4 da 6.90 a 7.50 Pos. 3: 10020 da 4.34 a 7.80 L=3.70	Sez. a quota 7.22 18st.06/4 da 4.34 a 4.94 18st.06/12 da 4.94 a 6.62 18st.06/4 da 6.62 a 7.22 Pos. 3: 8020 da 4.34 a 7.80 L=3.70
	Sez. a quota 3.74 21st.08/4 da -0.16 a 0.64 11st.08/20 da 0.64 a 2.94 21st.08/4 da 2.94 a 3.74 L=224+127	Sez. a quota 3.74 10st.06/8 da -0.16 a 0.56 13st.06/18 da 0.56 a 3.02 11st.06/8 da 3.02 a 3.74 L=123	Sez. a quota 4.34 11st.06/8 da -0.16 a 0.64 12st.06/24 da 0.64 a 3.54 11st.06/8 da 3.54 a 4.34 L=123	Sez. a quota 3.74 21st.08/4 da -0.16 a 0.64 12st.06/24 da 0.64 a 3.54 21st.08/4 da 2.94 a 3.74 L=116+224+98	Sez. a quota 3.74 18st.06/4 da -0.16 a 0.52 25st.06/10 da 0.52 a 3.06 18st.06/4 da 3.06 a 3.74 L=106+183	Sez. a quota 3.74 18st.06/4 da -0.16 a 0.52 18st.06/14 da 0.52 a 3.06 18st.06/4 da 3.06 a 3.74 L=183+48
Sez. a quota -0.45 21st.08/4 da -0.16 a 0.64 5st.08/20 da -2.45 a -1.25 21st.08/4 da -1.25 a -0.45 Pos. 3: 4020 da -3.25 a 5.30 L=8.55 Pos. 4: 4024 da -3.25 a 5.30 L=8.55	Sez. a quota -0.45 7st.06/8 da -3.25 a -2.77 13st.06/14 da -2.77 a -0.93 7st.06/8 da -0.93 a -0.45 Pos. 2: 8020 da -3.25 a 5.14 L=8.39	Sez. a quota -0.76 5st.08/14 da -3.25 a -2.69 6st.08/22 da -2.69 a -1.32 5st.08/14 da -1.32 a -0.76 Pos. 2: 8020 da -3.25 a 5.14 L=8.39	Sez. a quota -0.45 21st.08/4 da -3.25 a -2.65 21st.08/6 da -2.65 a -1.36 18st.06/4 da -1.36 a -0.76 Pos. 2: 12020 da -3.25 a 5.14 L=8.39	Sez. a quota -0.76 18st.06/4 da -3.25 a -2.65 21st.08/6 da -2.65 a -1.36 18st.06/4 da -1.36 a -0.76 Pos. 2: 12020 da -3.25 a 5.14 L=8.39	Sez. a quota -0.45 18st.06/4 da -3.25 a -2.65 18st.06/10 da -2.65 a -1.05 18st.06/4 da -1.05 a -0.45 Pos. 2: 8020 da -3.25 a 5.14 L=8.39	
Riprese Pos. 1: 4020 da -3.58 a -2.28 L=1.54 Pos. 2: 4024 da -3.58 a -2.28 L=1.54	Riprese Pos. 1: 8020 da -3.58 a -2.44 L=1.38	Riprese Pos. 1: 8020 da -4.06 a -2.44 L=1.62	Riprese Pos. 1: 14020 da -3.58 a -2.44 L=1.38	Riprese Pos. 1: 12020 da -3.58 a -2.44 L=1.38	Riprese Pos. 1: 8020 da -3.58 a -2.44 L=1.38	

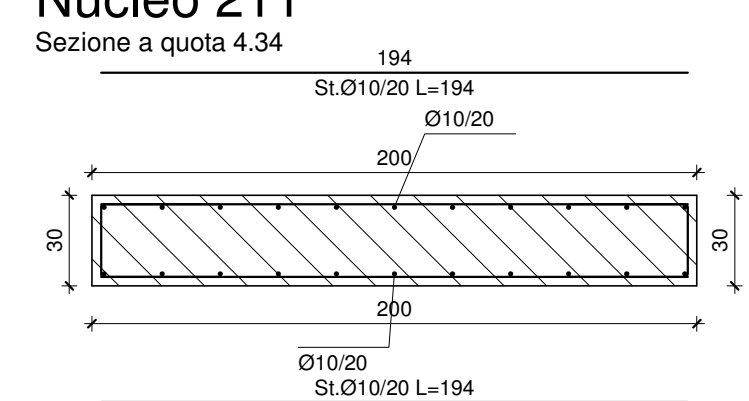
Nucleo 203
Sezione a quota 4.34



Collegamenti 906/mg
Prevedere 0.50 m per ripresa delle fondazioni
Prevedere 0.50 m per ripresa in testa

Computo nucleo 203
m 56.01 429.50
kg 12.43 264.80
Tot: kg 277.23 - mc 4.55 - kg/mc 60.88

Nucleo 211
Sezione a quota 4.34



Collegamenti 906/mg
Prevedere 0.50 m per ripresa delle fondazioni
Prevedere 0.50 m per ripresa in testa

Computo nucleo 211
m 56.01 429.50
kg 12.43 264.80
Tot: kg 277.23 - mc 4.55 - kg/mc 60.88

Nucleo 207
Sezione a quota 4.34



Collegamenti 906/mg
Prevedere 0.50 m per ripresa delle fondazioni
Prevedere 0.50 m per ripresa in testa

Computo nucleo 207
m 56.01 429.50
kg 12.43 264.80
Tot: kg 277.23 - mc 4.55 - kg/mc 60.88

Nucleo 232
Sezione a quota 4.34



Collegamenti 906/mg
Prevedere 0.50 m per ripresa delle fondazioni
Prevedere 0.50 m per ripresa in testa

Computo nucleo 232
m 56.01 429.50
kg 12.43 264.80
Tot: kg 277.23 - mc 4.55 - kg/mc 60.88

Piano 1	Pil. 7	Pil. 8	Pil. 9	Pil. 10	Pil. 11	Pil. 12
	Sez. a quota 7.50 10st.06/6 da 4.34 a 4.88 14st.06/14 da 4.88 a 6.96 10st.06/6 da 6.96 a 7.50 Pos. 3: 8020 da 4.34 a 7.80 L=3.75	Sez. a quota 7.50 21st.08/4 da 4.34 a 5.14 6st.08/24 da 5.14 a 6.70 21st.08/4 da 6.70 a 7.50 Pos. 3: 8020 da 4.34 a 7.80 L=3.98	Sez. a quota 7.50 21st.08/4 da 4.34 a 5.14 7st.06/8 da 5.14 a 6.70 21st.08/4 da 6.70 a 7.50 Pos. 3: 8020 da 4.34 a 7.80 L=3.70	Sez. a quota 7.22 18st.06/4 da 4.34 a 4.94 13st.06/12 da 4.94 a 6.62 18st.06/4 da 6.62 a 7.22 Pos. 3: 8020 da 4.34 a 7.80 L=3.70	Sez. a quota 7.50 18st.06/4 da 4.34 a 4.94 13st.06/12 da 4.94 a 6.62 18st.06/4 da 6.62 a 7.22 Pos. 3: 8020 da 4.34 a 7.80 L=3.70	Sez. a quota 7.50 8st.06/8 da 4.34 a 4.94 14st.06/14 da 4.94 a 6.94 8st.06/8 da 6.94 a 7.50 Pos. 3: 10020 da 4.34 a 8.08 L=3.98
	Sez. a quota 3.74 12st.06/6 da -0.16 a 0.50 21st.06/12 da 0.50 a 3.08 12st.06/6 da 3.08 a 3.74 L=153+106	Sez. a quota 3.74 21st.08/4 da -0.16 a 0.64 7st.06/18 da 0.64 a 2.94 21st.08/4 da 2.94 a 3.74 L=116+224	Sez. a quota 3.74 21st.08/4 da -0.16 a 0.64 16st.08/12 da 0.64 a 2.94 21st.08/4 da 2.94 a 3.74 L=224+138	Sez. a quota 3.74 18st.06/4 da -0.16 a 0.52 21st.06/12 da 0.52 a 3.06 18st.06/4 da 3.06 a 3.74 L=183+48	Sez. a quota 3.74 18st.06/4 da -0.16 a 0.52 18st.06/14 da 0.52 a 3.06 18st.06/4 da 3.06 a 3.74 L=183+48	Sez. a quota 3.74 10st.06/8 da -0.16 a 0.56 17st.06/14 da 0.56 a 3.02 10st.06/8 da 3.02 a 3.74 L=123+48
Sez. a quota -0.76 6st.08/10 da -3.25 a -2.75 9st.08/16 da -2.75 a -1.26 6st.08/10 da -1.26 a -0.76 Pos. 2: 12024 da -3.25 a 5.30 L=8.55	Sez. a quota -0.76 21st.08/4 da -3.25 a -2.45 7st.06/18 da -2.45 a -1.25 21st.08/4 da -1.25 a -0.45 Pos. 2: 12020 da -3.25 a 5.14 L=8.39	Sez. a quota -0.76 21st.08/4 da -3.25 a -2.45 7st.06/18 da -2.45 a -1.56 21st.08/4 da -1.56 a -0.76 Pos. 2: 14020 da -3.25 a 5.14 L=8.39	Sez. a quota -0.45 18st.06/4 da -3.25 a -2.65 13st.06/12 da -2.65 a -1.05 18st.06/4 da -1.05 a -0.45 Pos. 2: 8020 da -3.25 a 5.14 L=8.39	Sez. a quota -0.45 18st.06/4 da -3.25 a -2.65 18st.06/10 da -2.65 a -1.05 18st.06/4 da -1.05 a -0.45 Pos. 2: 8020 da -3.25 a 5.14 L=8.39	Sez. a quota -0.45 5st.08/14 da -3.25 a -2.69 7st.08/22 da -2.69 a -1.01 5st.08/14 da -1.01 a -0.45 Pos. 2: 10020 da -3.25 a 5.14 L=8.39	
Riprese Pos. 1: 12024 da -4.22 a -2.28 L=1.94	Riprese Pos. 1: 12020 da -3.58 a -2.44 L=1.38	Riprese Pos. 1: 14020 da -3.58 a -2.44 L=1.38	Riprese Pos. 1: 8020 da -3.58 a -2.44 L=1.38	Riprese Pos. 1: 8020 da -4.06 a -2.44 L=1.62	Riprese Pos. 1: 8020 da -3.58 a -2.44 L=1.38	



comune di PRATO
Codice Fiscale: 84006890481

Progetto: **Nuovo complesso riabilitativo e terapeutico in Via Roma**
Titolo: **ARMATURE PILASTRI**

Fase: **ESECUTIVO**

Assessore ai lavori pubblici	Valerio Barberis
Servizio	Lavori Pubblici
Dirigente del Servizio	Arch. Emilia Quattrone
Responsabile Unico del Procedimento	Arch. Luca Piantini

Progettisti

Progetto architettonico: **Arch. Luca Piantini**
Geom. Francesca Logli
Arch. Stefano Daddi (collab.)

Progetto strutturale: **Ing. Francesco Sanzi**

Impianti elettrici: **Ing. Gianetto Fanelli**

Impianti meccanici: **Ing. Silvia D'Agostino**

Progetto di contimità antincendio: **Arch. Alberto Banchini**

Coord. sicurezza in fase di progetto ed esecuzione: **Geom. Giovanni Santil**



Elaborato: **ST_06**

Scala: **varie**

Spazio riservato agli uffici:

© Copyright Comune di Prato - Servizio Lavori Pubblici
è vietata la riproduzione anche parziale del documento

data: novembre 2016