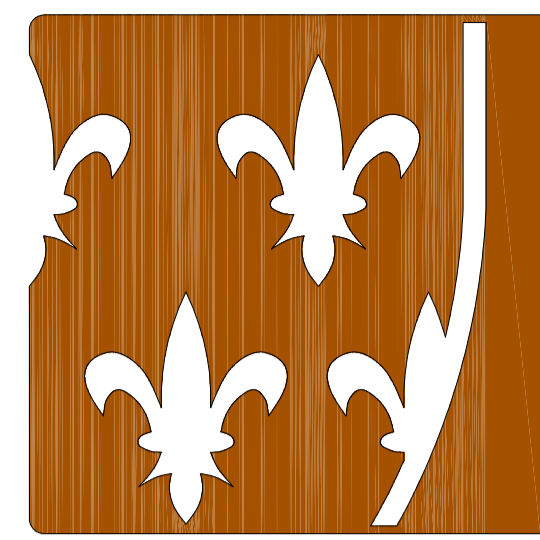


Installazione logotipo ingresso



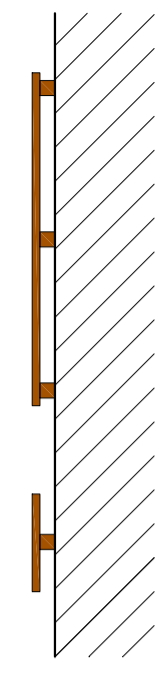
Fornitura e posa in opera di sagome e lettere realizzate in acciaio corten di tipo A particolarmente adatto per le applicazioni architettoniche e insegne, composte da: - n. 7 pannelli sp 10 mm sagomati a lettera come indicato negli elaborati grafici; - n. 1 pannello sp. 10 mm sagomato a formare un testo ritagliato nel pannello come indicato negli elaborati grafici. I pannelli saranno posizionati sul muro di ingresso. Compreso le forniture e lavorazioni necessarie, quali bulloneria, forature, fazzoletti, imbullonature e/o saldature, tasselli e tirafondi di ancoraggio, opere di assistenza alla posa, realizzazione di illuminazione retrostante e quant'altro necessario a dare l'opera finita a regola d'arte.

NOTA BENE:  
- Ulteriori precisazioni e dettagli esecutivi saranno dettati in fase di cantiere e concordati con la ditta appaltatrice

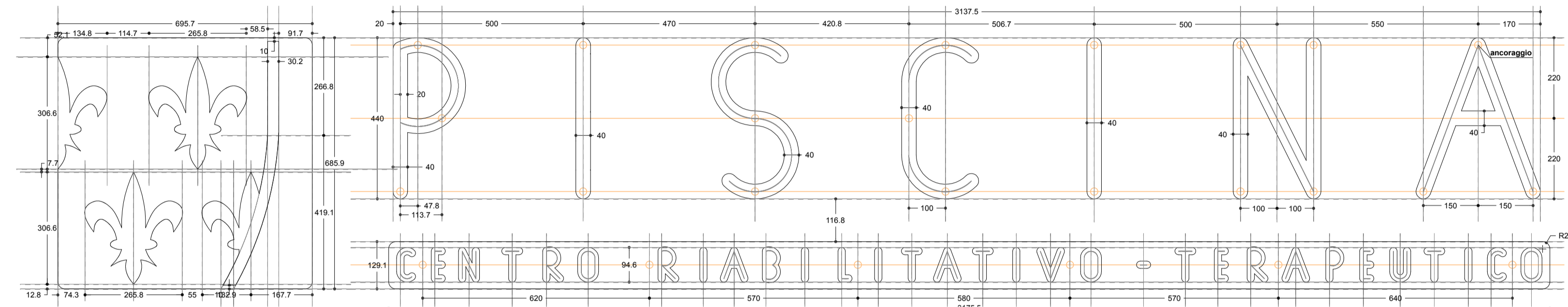


PISCINA

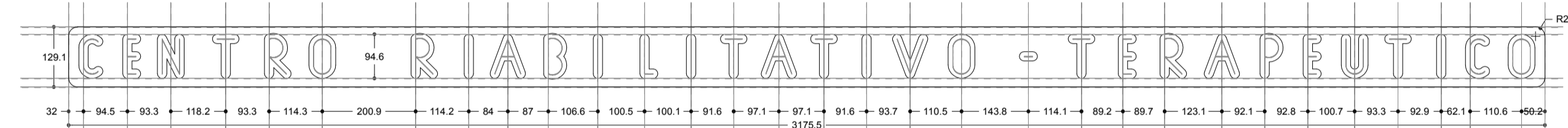
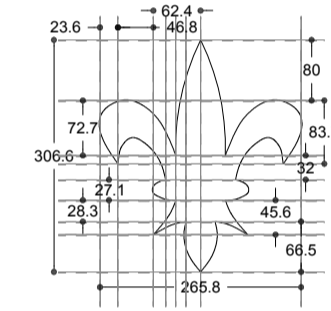
CENTRO RIABILITATIVO - TERAPEUTICO



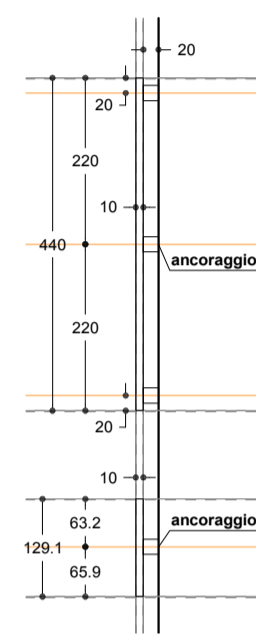
Rappresentazione architettonica del logotipo



Dimensionamento del giglio



Dimensionamento del logotipo



Dimensionamento del pannello inferiore



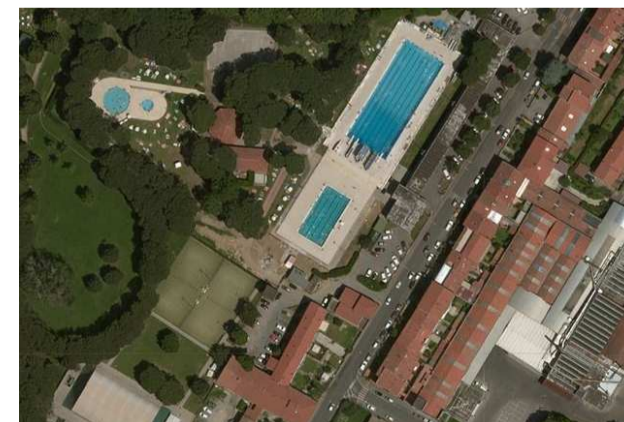
Progetto:  
**Nuovo complesso riabilitativo e terapeutico in Via Roma**  
Titolo:  
**Opere di miglioramento - Particolare esecutivo logotipo**

Fase:  
**ESECUTIVO**

Assessore ai lavori pubblici Servizio	<b>Valerio Barberis</b> Lavori Pubblici
Dirigente del Servizio Responsabile Unico del Procedimento	<b>Arch. Emilia Quattrone</b> <b>Arch. Luca Piantini</b>

**Progettisti**

Progetto architettonico:	<b>Arch. Luca Piantini</b>
	<b>Geom. Francesca Logli</b>
	<b>Arch. Stefano Daddi (collab.)</b>
Progetto strutturale:	<b>Ing. Francesco Sanzo</b>
Impianti elettrici:	<b>Ing. Gianetto Fanelli</b>
Impianti meccanici:	<b>Ing. Silvia D'Agostino</b>
Progetto di conformità antincendio:	<b>Arch. Alberto Banchini</b>
Coordi. sicurezza in fase di progetto ed esecuzione:	<b>Geom. Giovanni Santi</b>

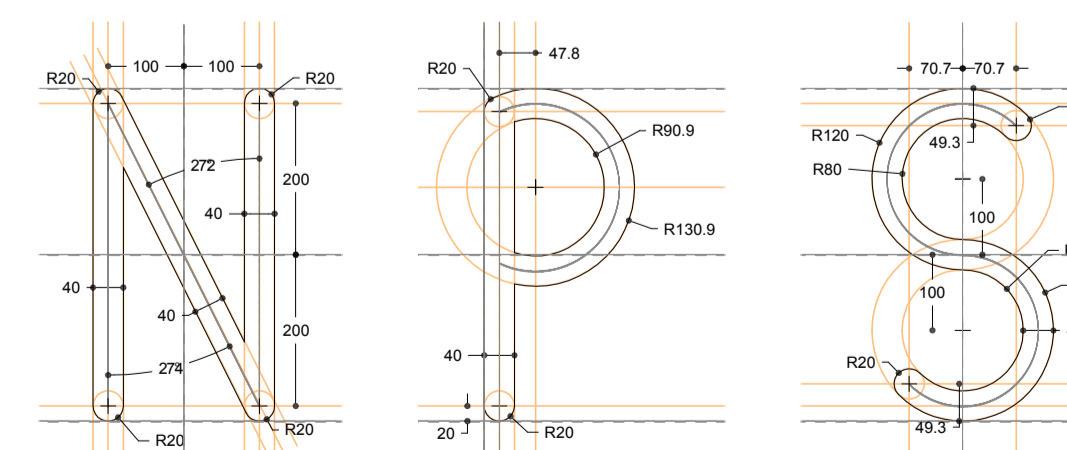
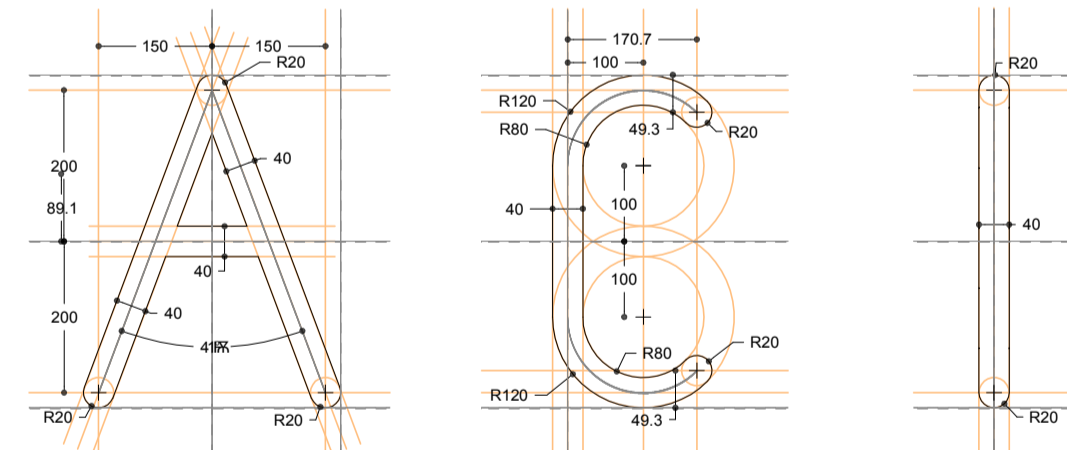


Elaborato: TAVOLA A09.2

Scala: 1:200/1:10/1:2

Spazio riservato agli uffici:

DETTAGLI ESECUTIVI DEL PANNELLO SUPERIORE  
scala 1:10



DETTAGLI ESECUTIVI DEL PANNELLO INFERIORE  
scala 1:2

