

RIVERSIBILITY

PARCO FLUVIALE DEL BISENZIO NELLA CITTA' DI PRATO

- Assessore all'Urbanistica e ai Lavori Pubblici **Arch. Valerio Barberis**
- Assessore all'Ambiente e alla Mobilità **Arch. Filippo Alessi**
- Servizio Governo del Territorio Il Dirigente del Servizio **Arch. Riccardo Pecorario**
- Responsabile Unico del Procedimento **Arch. Riccardo Pecorario**
- Il Coordinatore del Progetto **Arch. Maurizio Silveti**
- Supporto al RUP **Arch. Caterina Bruschi**

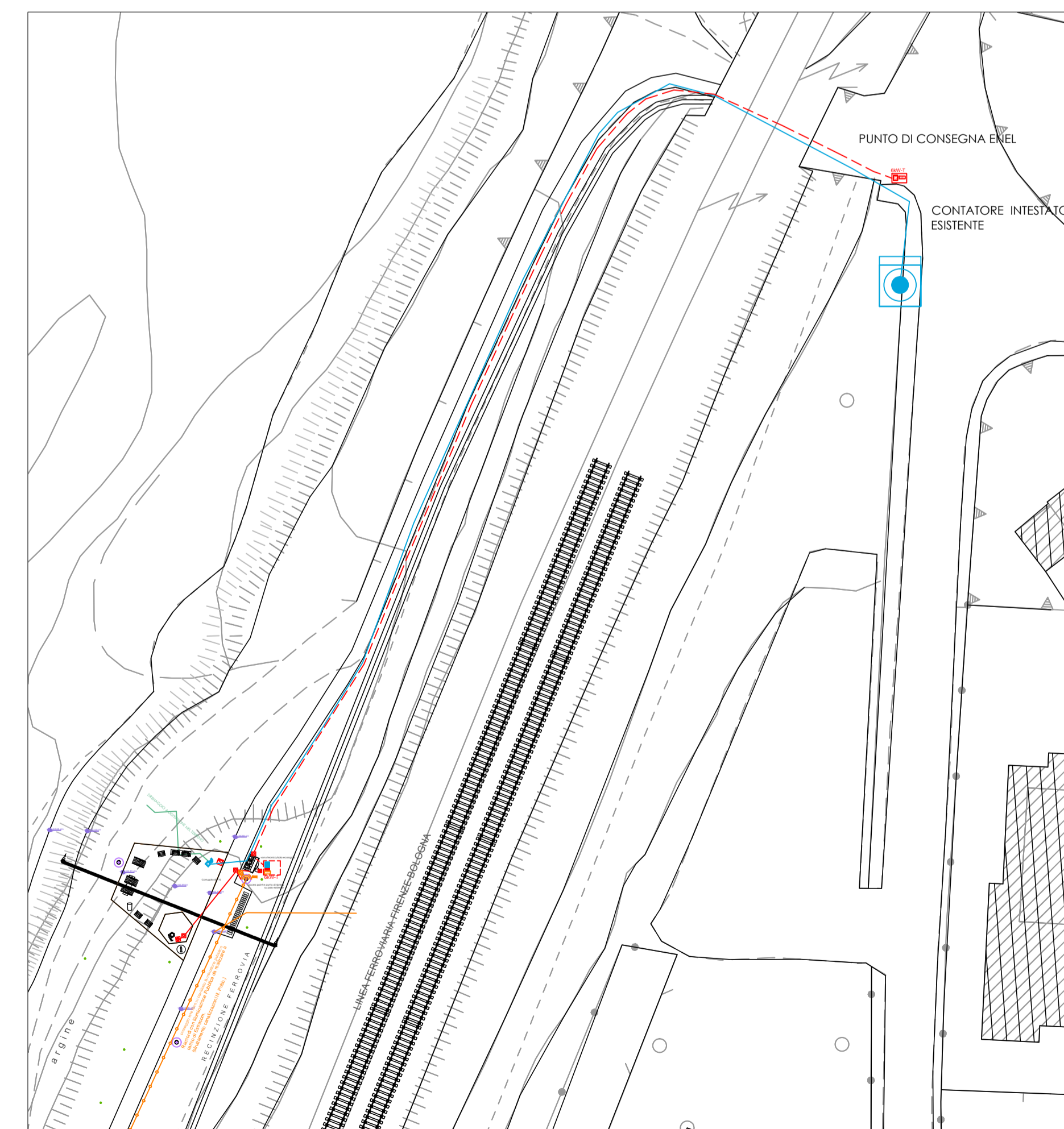
TAVOLA:	PROGETTO ESECUTIVO	TITOLO:
T-13		DATINI IMPIANTI
SCALA:	varie	DATA:
		SETTEMBRE 2017

PROGETTISTI

Progetto:
Ing. Paolo Lo Iacono
Ing. Lorenzo Castellani
per gli aspetti idraulici e naturalistici
Arch. Maria Rita Cecchini
per l'efficiamento energetico
Geom. Gerarda Del Reno
per l'abbattimento barriere architettoniche
Geom. Alessandro Bemocchi
per piano di sicurezza e coordinamento

Collaboratori:
Geom. Massimo Falcini
Arch. Silvia Grazzini
Arch. Martina Melani
Arch. Lorenzo Vacirca
Dott. Martina Santoro
Ing. Samuele Garitano
Geom. Antonio Castiglia
Ing. Serena Gatti
Arch. Roberta Russo

Tirocini:
Arch. Giulia Mancini
Arch. Shirin Amiri



SCHEMA DEGLI ALLACCIAMENTI Scala 1: 500

IMPIANTO ELETTRICO

- MORSETTIERA ENEL
- CONTATORE ENEL
- CONTATORE PRODUZIONE FOTVOLTAICO
- COLONNINA ELETTRICA A SCOMPARSA
- QUADRO ELETTRICO
- POZZETTO IN CEMENTO ARMATO VIBRATO DI TIPO "RAFFORZATO" CON CHIUSINO IN GHISA 400X400
- POZZETTO IN CEMENTO ARMATO VIBRATO DI TIPO "RAFFORZATO" CON CHIUSINO IN GHISA 400X400 CON DISPENSORE DI TERRA
- VANO CONTATORE
- CAVIDOTTO DOPPIO STRATO 110
- LED INCASSATO A TERRA

RETE DATI E VIDEOSORVEGLIANZA

- QUADRO DATI
- ACCES POINT
- CAVIDOTTO RETE DATI
- RETE FIBRA ESTRACOM ESISTENTE
- TELECAMERA VIDEOSORVEGLIANZA
- PREDISPOSIZIONE PER PUNTO INFORMATIVO MULTIMEDIALE

PUBBLICA ILLUMINAZIONE

- PUNTO LUCE ESISTENTE
- POZZETTO 40X40 CON CHIUSINO IN GHISA
- CAVIDOTTO PUBBLICA ILLUMINAZIONE ESISTENTE

IMPIANTO DI SMALTIMENTO

- SGRASSATORE 1mc
- FOSSA BIOLOGICA BICAMERALE 3mc
- POZZETTO DI RACCORDO E ISPEZIONE
- SFRIATO
- TUBAZIONE ACQUE NERE
- TUBAZIONE ACQUE GRIGIE
- TUBAZIONE ACQUE CHIARE
- ALLACCIAMENTO AL CONDOTTO FOGNARIO
- CONDOTTO FOGNARIO ESISTENTE

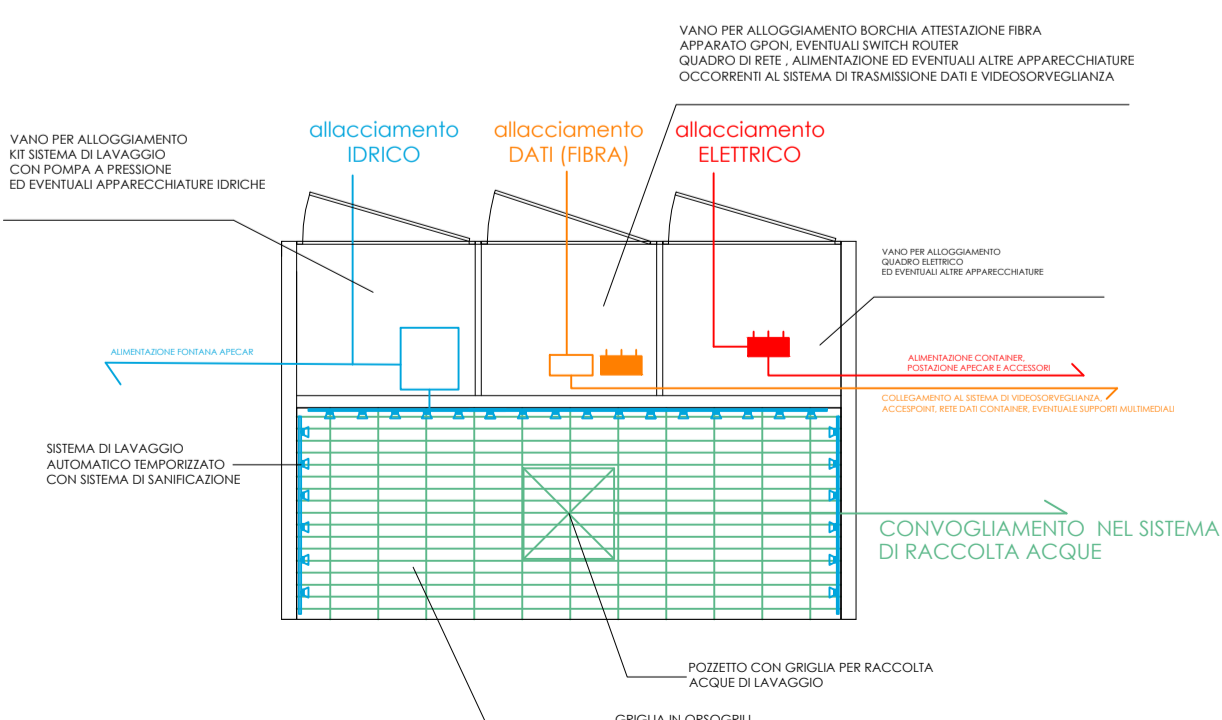
IMPIANTO IDRICO

- ALLACCIAMENTO ALLA RETE IDRICA
- PUNTO DI CONSEGNA PUBBLICACQUA (CONTATORE)
- DISTRIBUZIONE IMPIANTO IDRICO
- PUNTO EROGAZIONE ACQUA REFRIGERATA

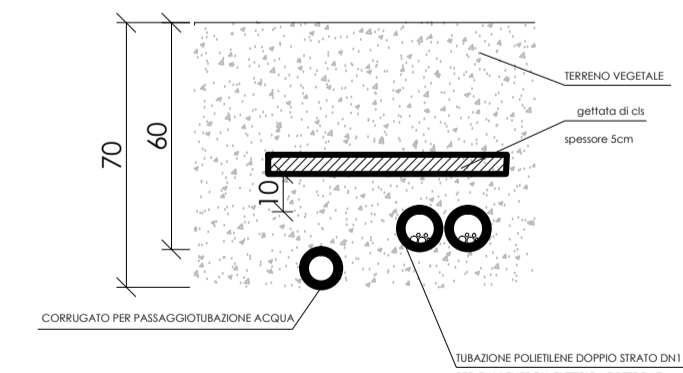
TABELLA DATI DIMENSIONALI

LUNGHEZZA CAVIDOTTO ALLACCIAMENTO ENEL	156 ml	
N. CONTATORI	1	1 x 100
COLONNINE A SCOMPARSA	1	
NUOVI PUNTI LUCE PUBBLICA ILLUMINAZIONE	-	
PUNTI LUCE LED INTEGRATI NELLA CANALETTA DRENANTE		
LUNGHEZZA CAVIDOTTO ALLACCIAMENTO RETE FIBRA		
TELECAMERE VIDEOSORVEGLIANZA	1	
FONTANA ACQUA	1	

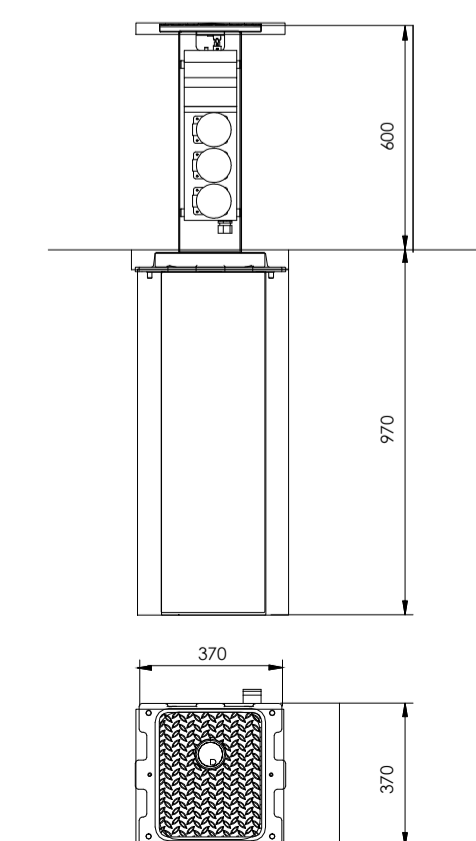
PARTICOLARE DEL VANO DI ALLOGGIAMENTO CONTATORI E QUADRI



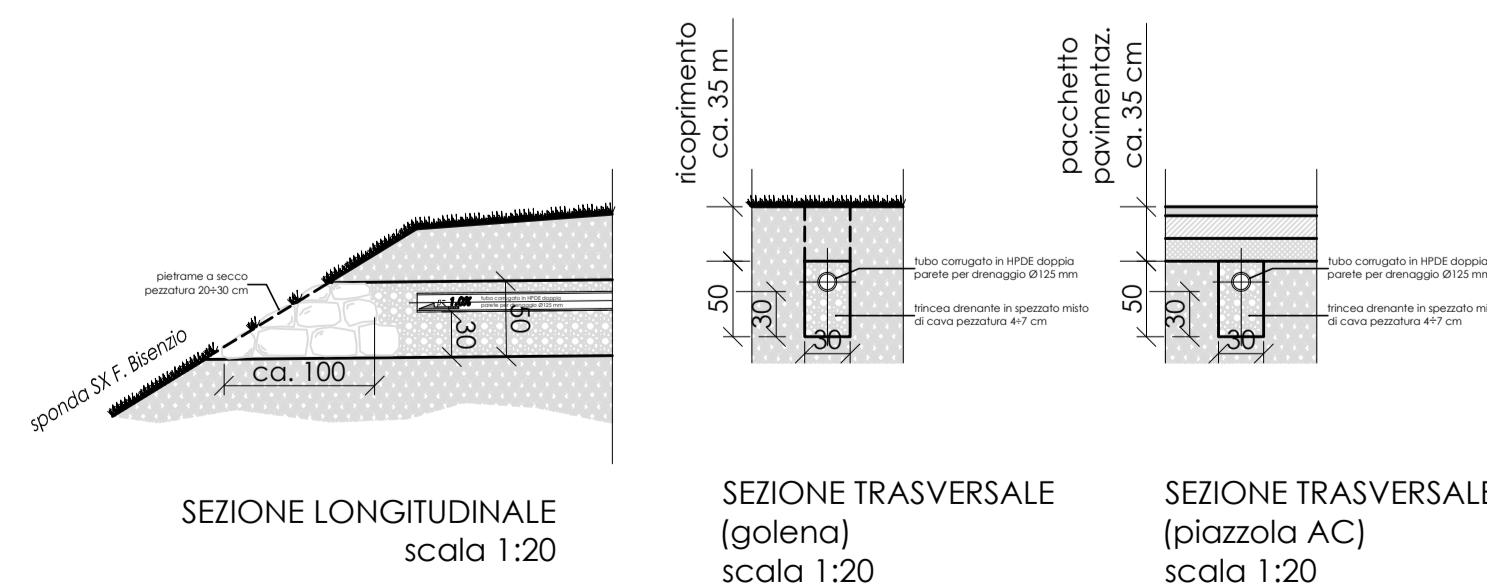
PARTICOLARE POSA TUBAZIONI INTERRATE SU TERRENO VEGETALE



PARTICOLARE TORRETTA A SCOMPARSA



PARTICOLARE DRENAGGIO FONTANELLO



SCHEMA IMPIANTI Scala 1: 100

SEZIONE LONGITUDINALE scala 1:20

SEZIONE TRASVERSALE (golena) scala 1:20

SEZIONE TRASVERSALE (piazzola AC) scala 1:20