

# RIVERSIBILITY

## PARCO FLUVIALE DEL BIENZIO NELLA CITTA' DI PRATO

Assessore all'Urbanistica e ai Lavori Pubblici **Arch. Valerio Barberis**

Assessore all'Ambiente e alla Mobilità **Arch. Filippo Alessi**

Servizio Governo del Territorio Il Dirigente del Servizio **Arch. Riccardo Pecorario**

Responsabile Unico del Procedimento **Arch. Riccardo Pecorario**

Il Coordinatore del Progetto **Arch. Maurizio Silveti**

Supporto al RUP **Arch. Caterina Bruschi**

TAVOLA:	PROGETTO ESECUTIVO	TITOLO:
PT-00a	1:50	CONTAINER SINGOLO
		DATA: SETTEMBRE 2017

### PROGETTISTI

**Progetto:**  
Ing. Paolo Lo Iacono  
Ing. Lorenzo Castellani  
per gli aspetti idraulici e naturalistici  
Arch. Maria Rita Cecchini  
per l'efficienza energetica  
Geom. Gerarda Del Reno  
per abbattimento barriere architettoniche  
Geom. Alessandro Bemocchi  
per piano di sicurezza e coordinamento

**Collaboratori:**  
Geom. Massimo Falcini  
Arch. Silvia Grazzini  
Arch. Martina Melani  
Arch. Lorenzo Vacirca  
Dott. Martina Santoro  
Ing. Samuele Garitano  
Geom. Antonio Castiglia  
Ing. Serena Gatti  
Arch. Roberta Russo

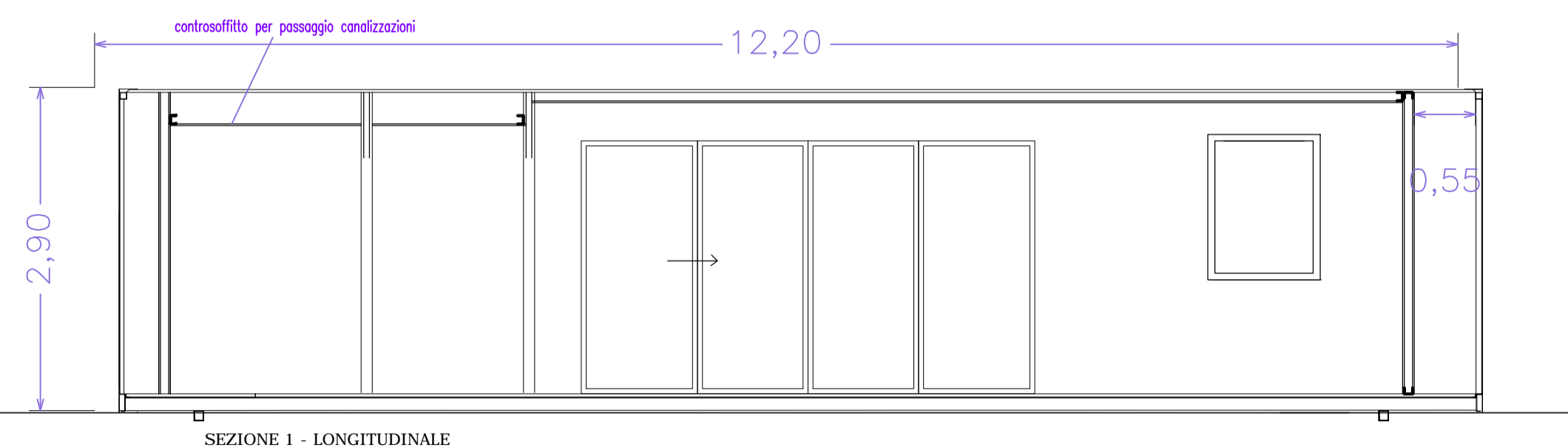
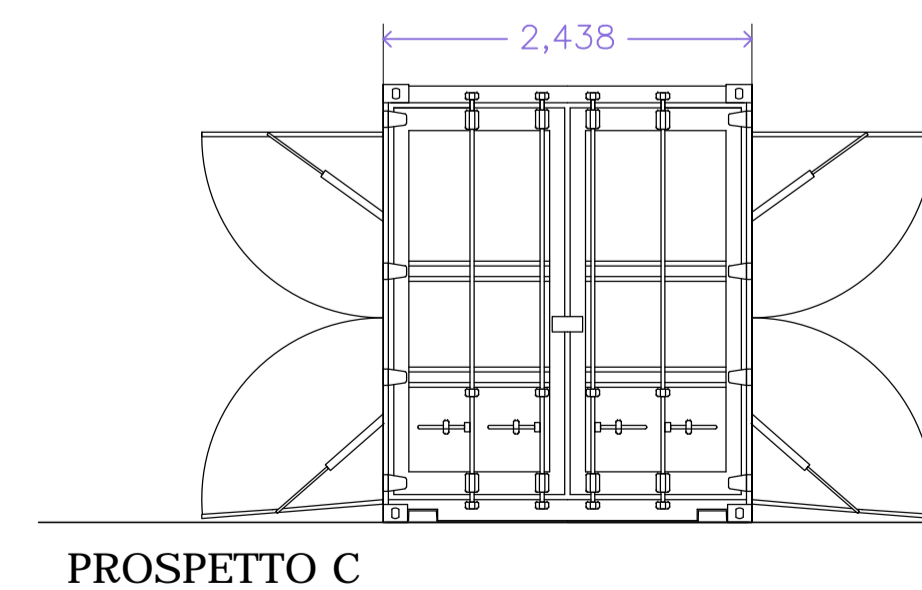
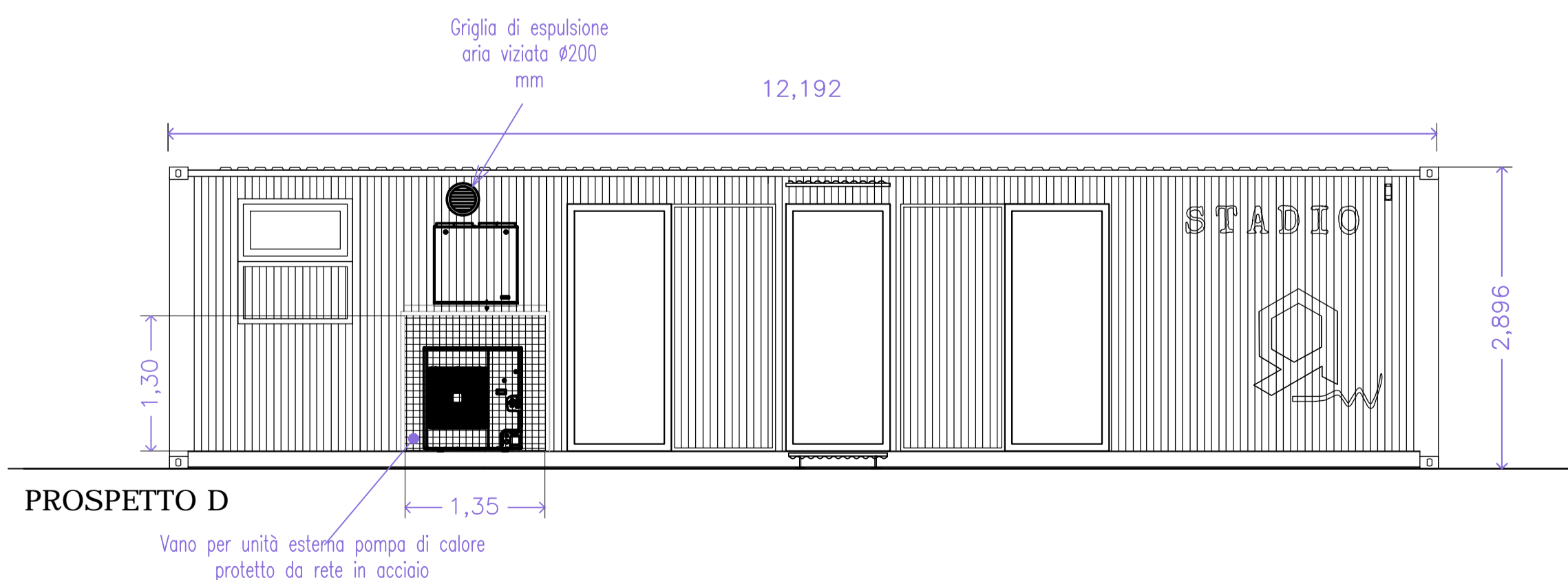
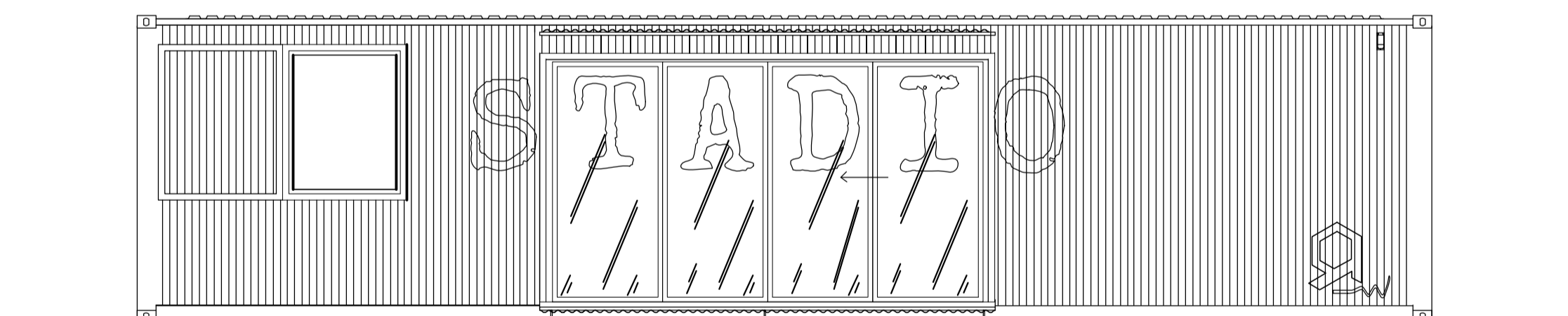
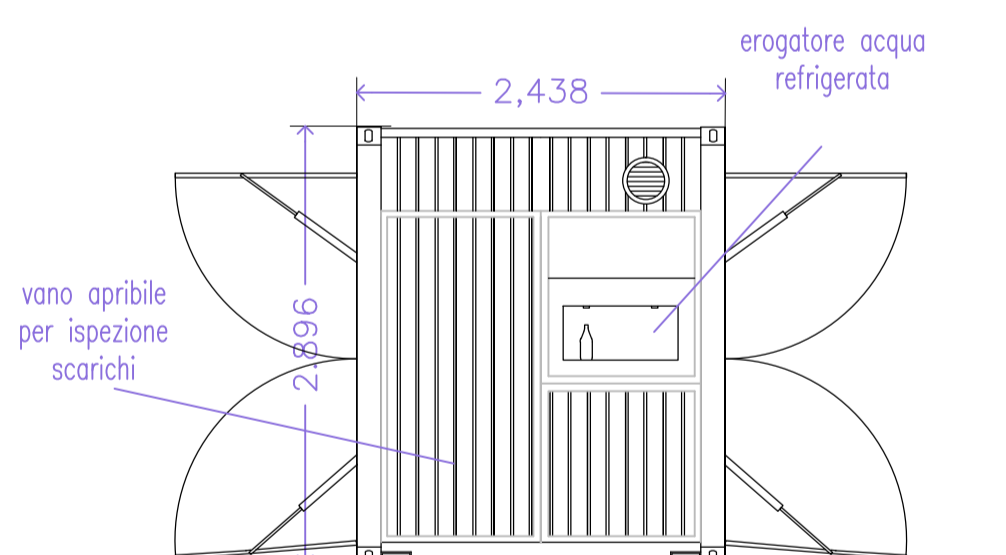
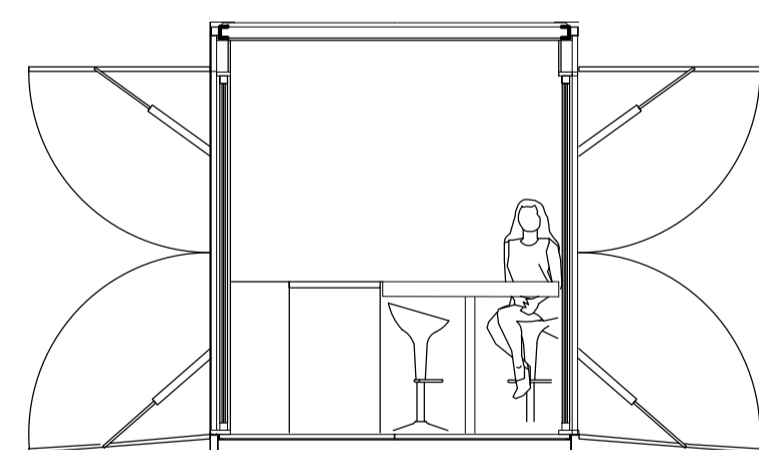
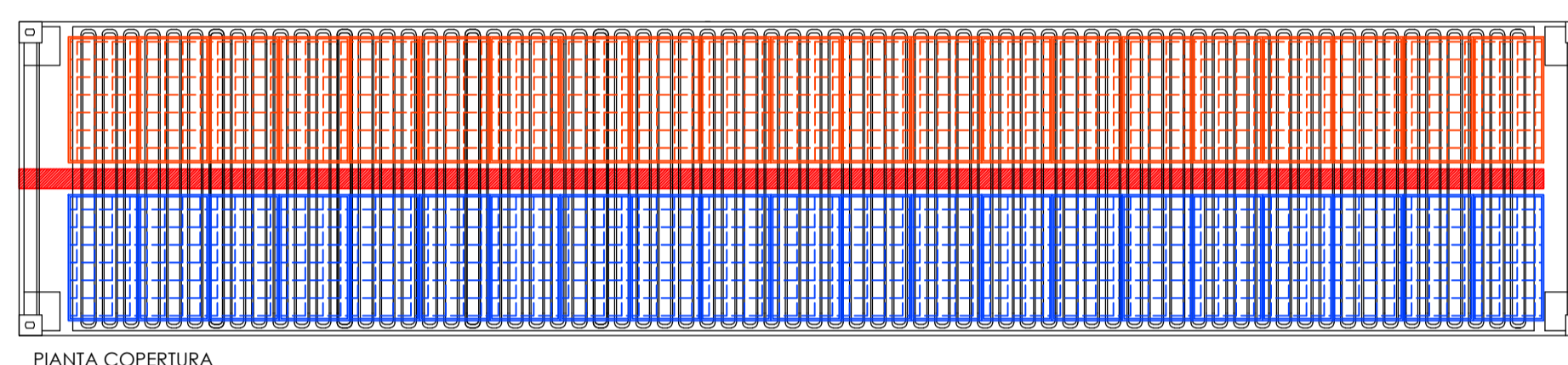
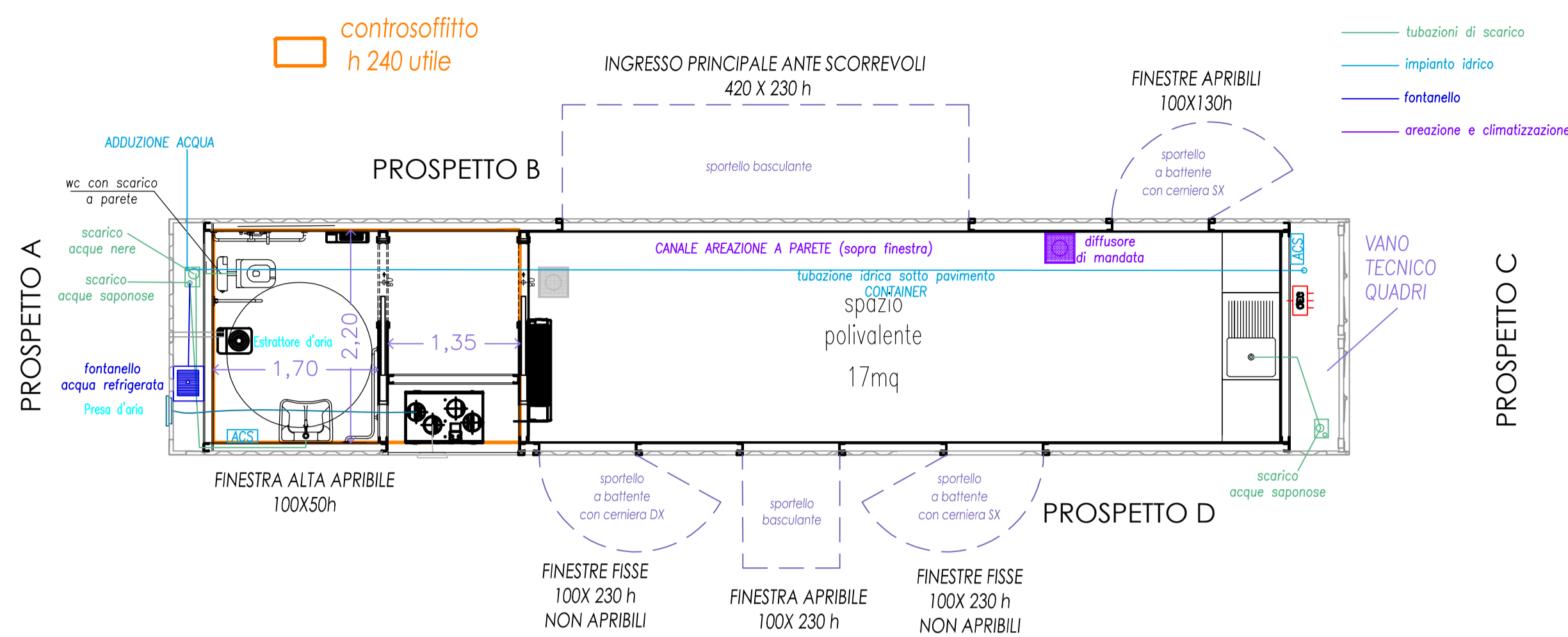
**Tirocini:**  
Arch. Giulia Mancini  
Arch. Shirin Amiri

### TIPOLOGIA CONTAINER SINGOLO MULTIFUNZIONE

- 02 Fiera
- 07 Petrino
- 08 Stadio
- 14 Ulivi

CONTAINER ISO 40' HC (HIGH CUBE)  
DIMENSIONI:  
12,192 m X 2,438 m X 2,896 m

METRATURA: 23,00 mq CA superficie utile.



SCALA 1:50