

Progetto: Nuova scuola materna di n°6 sezioni in via Cantagallo
Loc. Pacciana

Elab: OPERE OPZIONALI - IMPIANTO DI IRRIGAZIONE, PAVIMENTI
ESTERNI E TETTO

Fase: PROGETTO ESECUTIVO ARCHITETTONICO

Assessore ai Lavori Pubblici **Valerio Barberis**
Servizio PP **Edilizia Pubblica**
Dirigente del Servizio **Arch. Luca Piantini**
Responsabile Unico del Procedimento **Arch. Luca Piantini**

Progettisti

Progettista Opere Architettoniche
Arch. Andrea Stipa
Progettista Opere Strutturali
Arch. Andrea Stipa e Ing. Leonardo Arezzini
Progettista Impianti
Ing. Antonella Chiauuzi
Coordinatore sicurezza in fase di progettazione
Arch. Luca Piantini
Ufficio del Responsabile del Procedimento
Arch. Diletta Moscardi
Geom. Dario Eleni

Tavola: **OM.2.0**

Scala: **1: 50 / 1:5**

Spazio riservato agli uffici:

© Copyright Comune di Prato - Servizio Lavori Pubblici
è vietata la riproduzione anche parziale del documento

data: **22/05/2017**

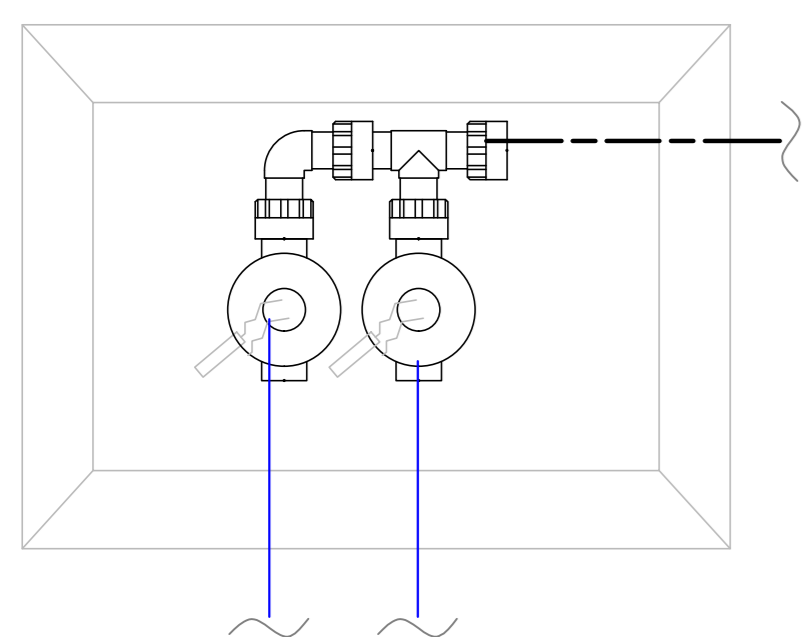
LEGENDA IMPIANTO DI IRRIGAZIONE

TUBAZIONE Polietilene PE80 ad alta densità a norma UNI EN 12201 - rispondente alle prescrizioni per trasporto di liquidi alimentari.

	Tubazione acqua fredda
	Irrigatori statici a scomparsa
	Collettore alimentazione impianto di irrigazione
	Rubinetto a sfera

NOTA: Il posizionamento degli irrigatori e la distanza fra gli stessi dovranno essere verificati con i dati del produttore, tenendo conto della gittata e dell'effettiva superficie delle aree verdi.

PARTICOLARE
Pozzetto con collettore bocchettonato



SIMBOLOGIA GENERALE

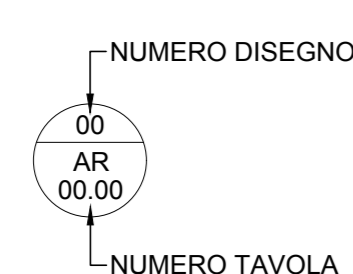
	PROSPETTI		PAVIMENTI E RIVESTIMENTI
	NUMERO LOCALI		INFISSI METALLICI PER PORTE E FINESTRE ESTERNE
	PORTE		CONTROSOFFITTE E PACCHETTI DI TAMPONATURA
	FINESTRE		VERNICIATURE E INTONACI
	TIPOLOGIA MURI - TAV. AR.13.0		PIANTUMAZIONI
	TETTI E MANTI DI COPERTURA		ILLUMINAZIONE
	OPERE MURARIE		SANITARI
	IMPERMEABILIZZAZIONI E ISOLANTI		VARIE

SIMBOLOGIA RETINI

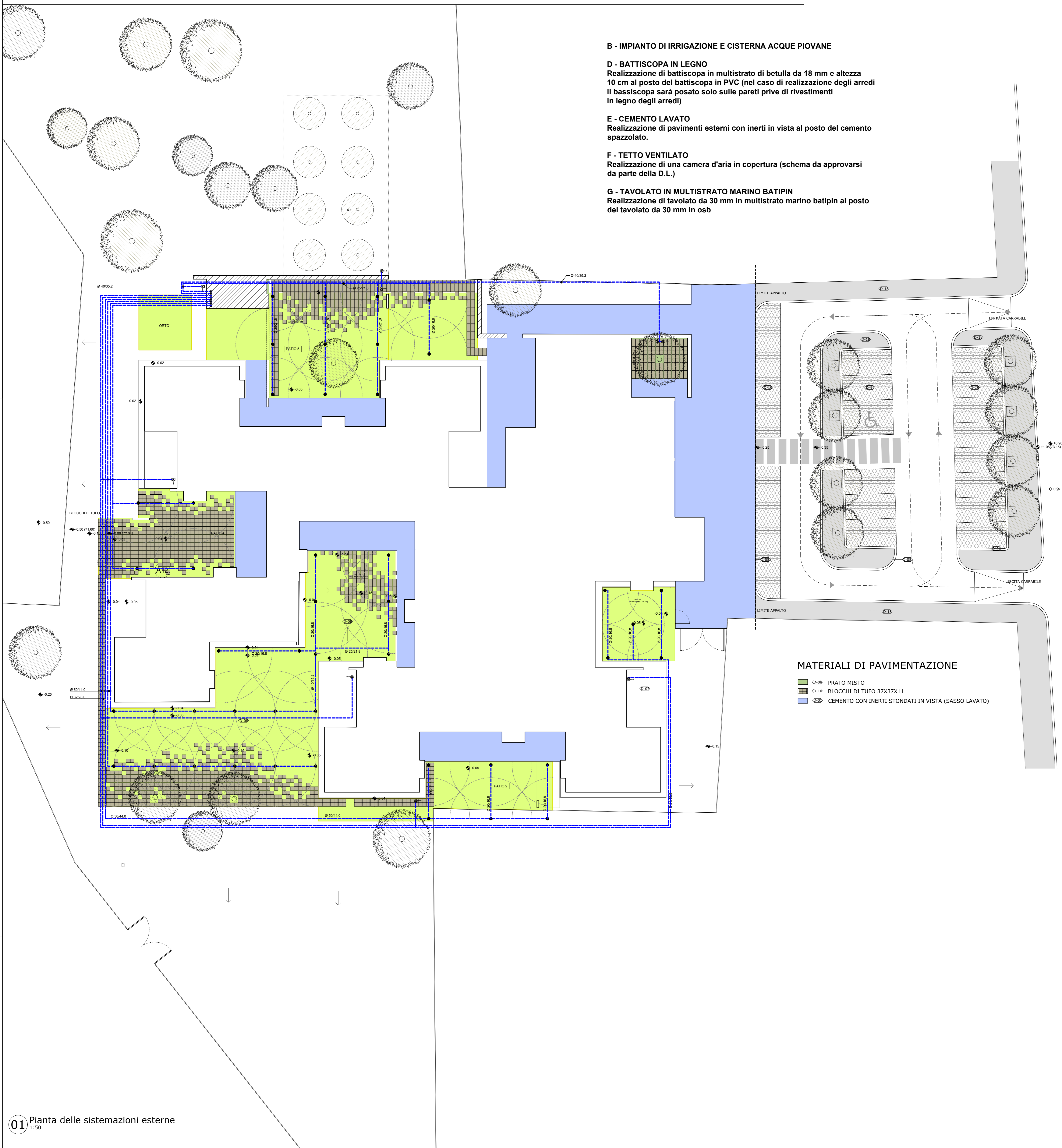
	CEMENTO ARMATO		MURATURA IN BLOCCHI DI CLS
	TERRENO DI RIPORTO		MURATURA IN MATTONI SEMIPIENI
	TERRENO NATURALE		LEGNO LAMELLARE
	MASSETTO IN CLS		MATERIALE ARIDO DI CAVA

NOTE GENERALI:
1) I DISEGNI SCALA 1:500, 1:200 e 1:100 SONO QUOTATI IN METRI
2) I DISEGNI SCALA 1:50, 1:20, 1:10 e 1:5 SONO QUOTATI IN CENTIMETRI
3) NELLE FINCATURE I CODICI TRA PARENTESI FANNO RIFERIMENTO ALL'ELENCO MATERIALI E FINITURE TAV. AR.1.0 E AL DOCUMENTO DD.1.1 SCHEDE DEI MATERIALI

SIMBOLOGIA RIMANDI



01 Pianta delle sistemazioni esterne
1:50



B - IMPIANTO DI IRRIGAZIONE E CISTERNA ACQUE PIOVANE

D - BATTISCOPIA IN LEGNO
Realizzazione di battiscopa in multistrato di betulla da 18 mm e altezza 10 cm al posto del battiscopa in PVC (nel caso di realizzazione degli arredi il battiscopa sarà posato solo sulle pareti prive di rivestimenti in legno degli arredi)

E - CEMENTO LAVATO
Realizzazione di pavimenti esterni con inerti in vista al posto del cemento spazzolato.

F - TETTO VENTILATO
Realizzazione di una camera d'aria in copertura (schema da approvarsi da parte della D.L.)

G - TAVOLATO IN MULTISTRATO MARINO BATIPIN
Realizzazione di tavolato da 30 mm in multistrato marino batipin al posto del tavolato da 30 mm in osb

MATERIALI DI PAVIMENTAZIONE

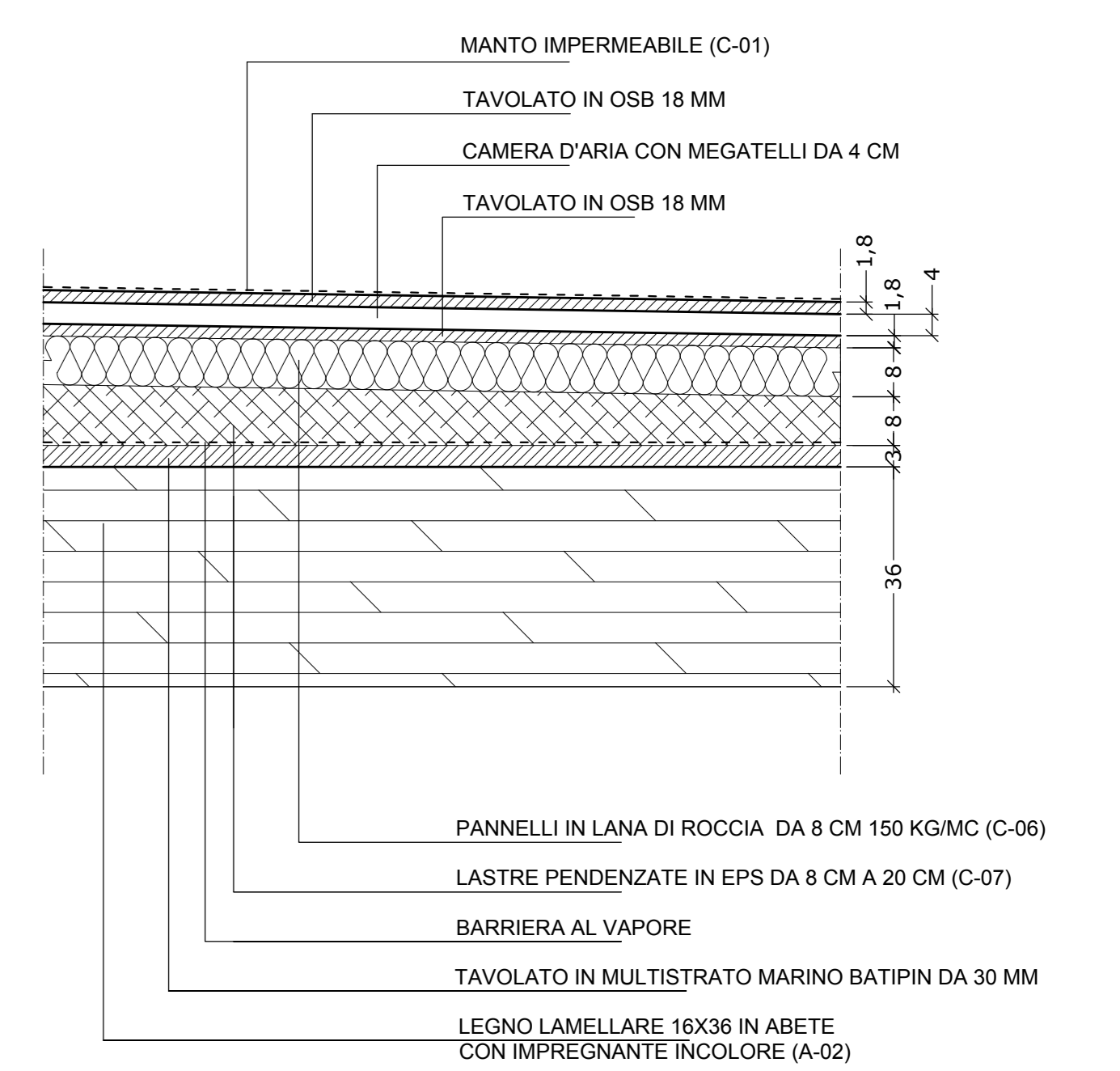
- PRATO MISTO
- BLOCCHI DI TUFO 37X37X11
- CEMENTO CON INERTI STONDATI IN VISTA (SASSO LAVATO)



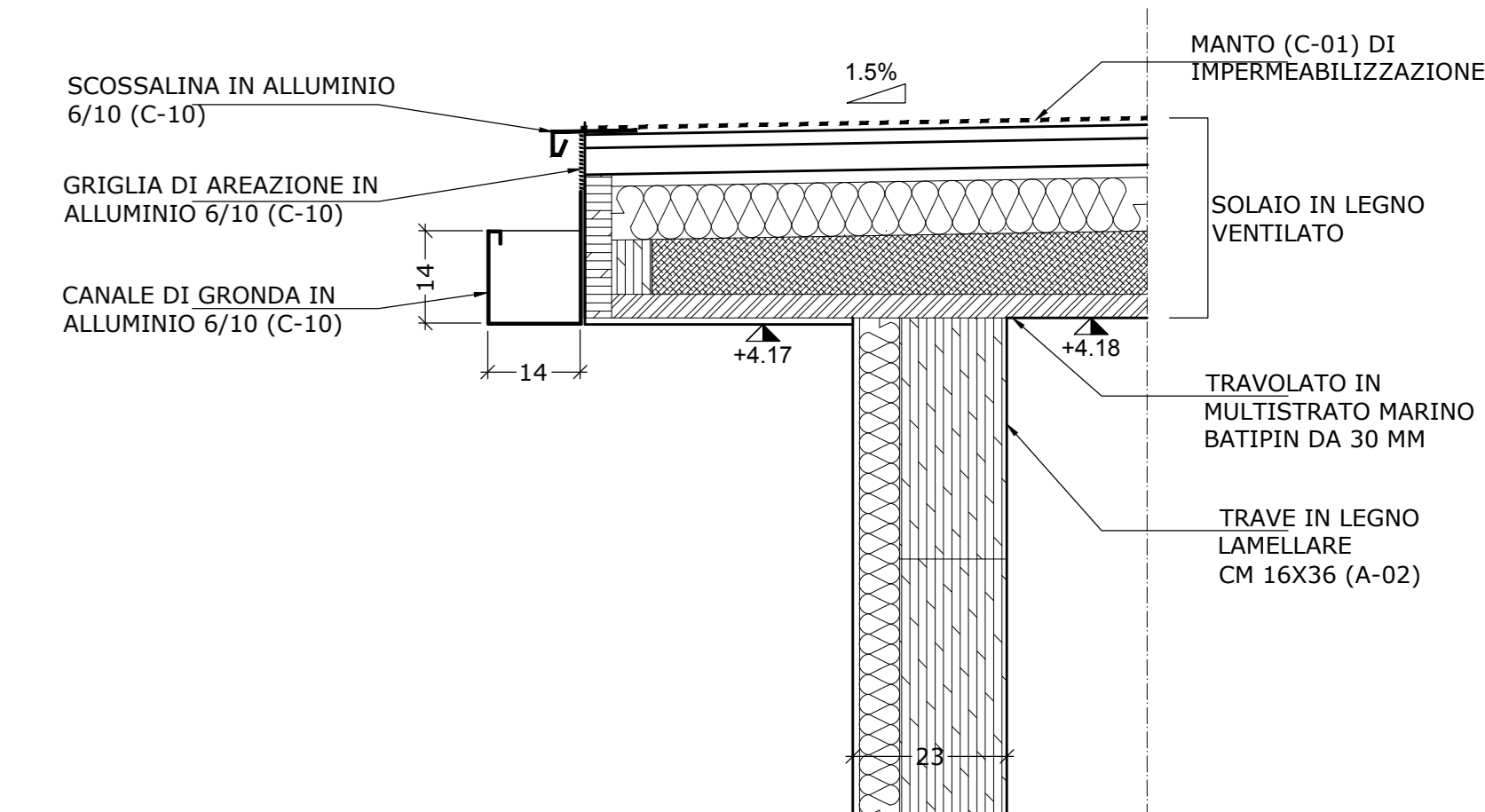
04 Immagine del cemento con ghiaia di fiume in vista
1:50



05 Operazione di lavaggio
1:50



06 Stratigrafia della copertura in legno ventilata
1:5



07 Particolare della copertura ventilata
1:5