

Progetto: **Nuova scuola materna di n°6 sezioni in via Cantagallo Loc. Pacciana**

Elab: **PARTICOLARI ARCHITETTONICI E STRATIGRAFIE MURI E SOLAI**

Fase: **PROGETTO ESECUTIVO ARCHITETTONICO**

Assessore ai Lavori Pubblici **Valerio Barberis**
Servizio PP **Edilizia Pubblica**
Dirigente del Servizio **Arch. Luca Piantini**
Responsabile Unico del Procedimento **Arch. Luca Piantini**

Progettisti

Progettista Opere Architettoniche **Arch. Andrea Stipa**
Progettista Opere Strutturali **Arch. Andrea Stipa e Ing. Leonardo Arezzini**
Progettista Impianti **Ing. Antonella Chiazuzzi**
Coordinatore sicurezza in fase di progettazione **Arch. Luca Piantini**
Ufficio del Responsabile del Procedimento **Arch. Diletta Moscardi**
Geom. Dario Eleni



Tavola: **AR.13.0**

Scala: **1:10**

Spazio riservato agli uffici:



© Copyright Comune di Prato - Servizio Lavori Pubblici è vietata la riproduzione anche parziale del documento data: **22/05/2017**

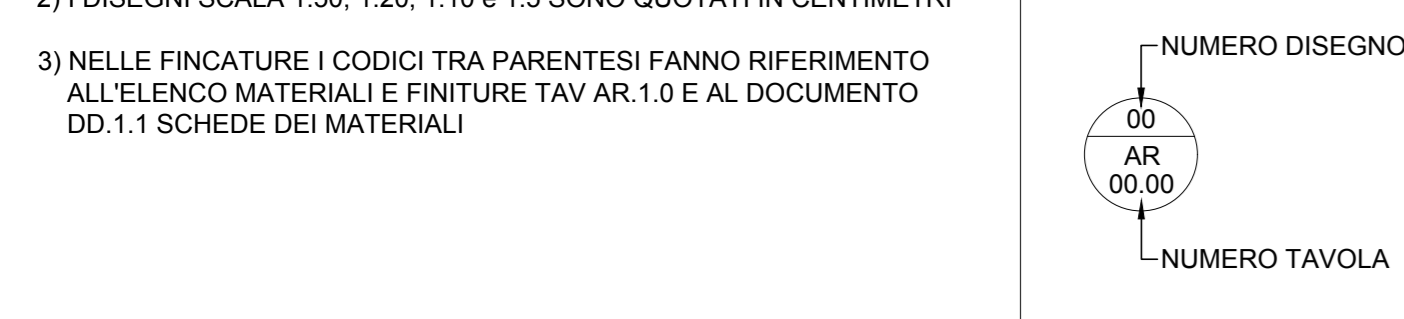
NOTA GENERALE: in tutte le pareti con spessore superiore a 10 cm devono essere posizionati i ferri anti ribaltamento da 6 mm ogni 100 mm di interasse max come disegno 12 - AR 13.0

SIMBOLOGIA GENERALE

PROSPETTI	PAVIMENTI E RIVESTIMENTI
NUMERO LOCALI	INFISSI METALLICI PER PORTE E FINESTRE ESTERNE
PORTE	CONTROSOFFITTE E PACCHETTI DI TAMPONATURA
FINESTRE	VERNICIATURE E INTONACI
TIPOLOGIA MURI - TAV. AR.13.0	PIANTUMAZIONI
TETTI E MANTI DI COPERTURA	ILLUMINAZIONE
OPERE MURARIE	SANITARI
IMPERMEABILIZZAZIONI E ISOLANTI	VARIE

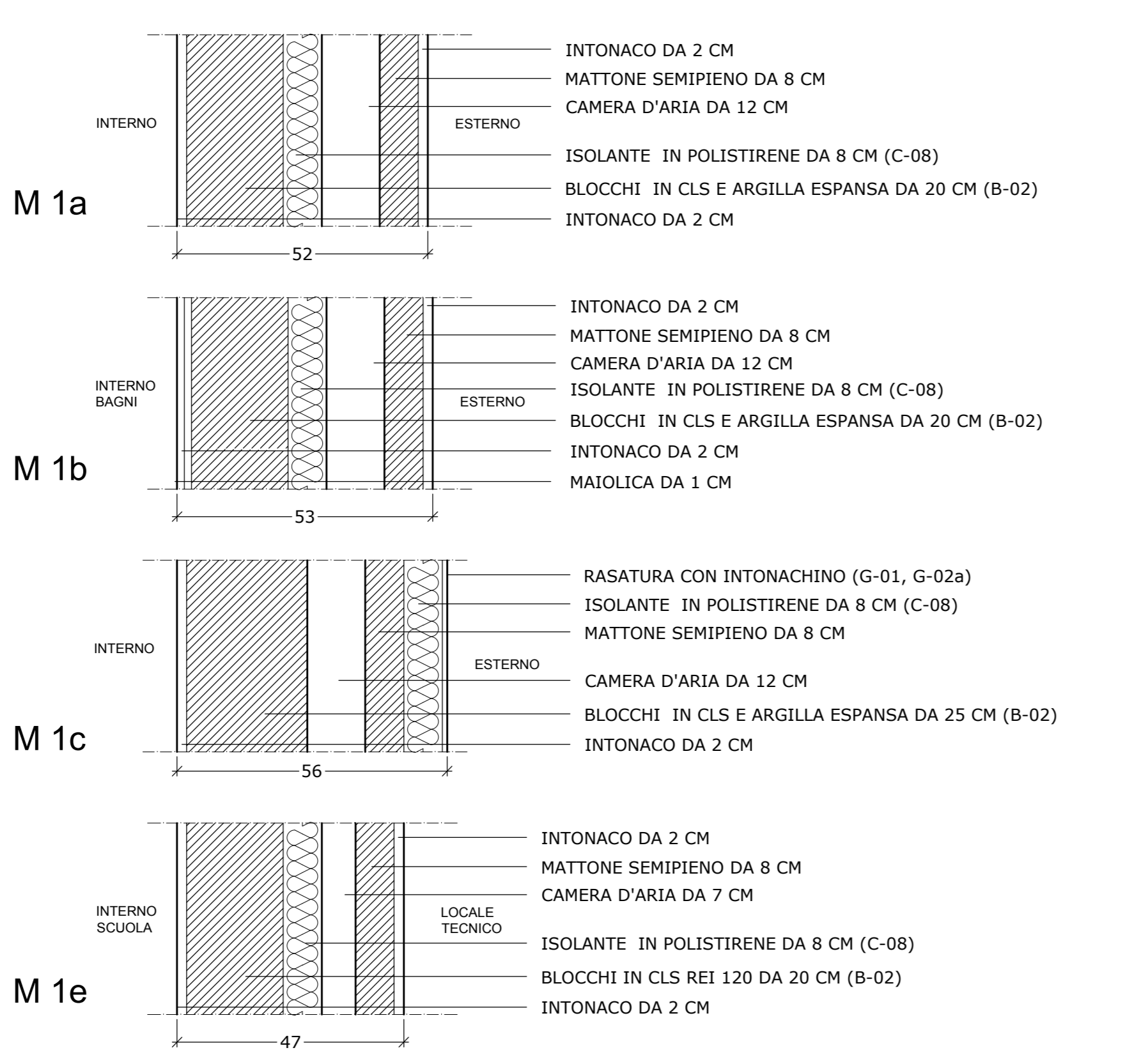
SIMBOLOGIA RETINI

NOTE GENERALI:
1) I DISEGNI SCALA 1:500, 1:200 e 1:100 SONO QUOTATI IN METRI
2) I DISEGNI SCALA 1:50, 1:20, 1:10 e 1:5 SONO QUOTATI IN CENTIMETRI
3) NELLE FINCATURE I CODICI TRA PARENTESI FANNO RIFERIMENTO ALL'ELENCO MATERIALI E FINITURE TAV. AR.1.0 E AL DOCUMENTO DD.1.1 SCHEDE DEI MATERIALI

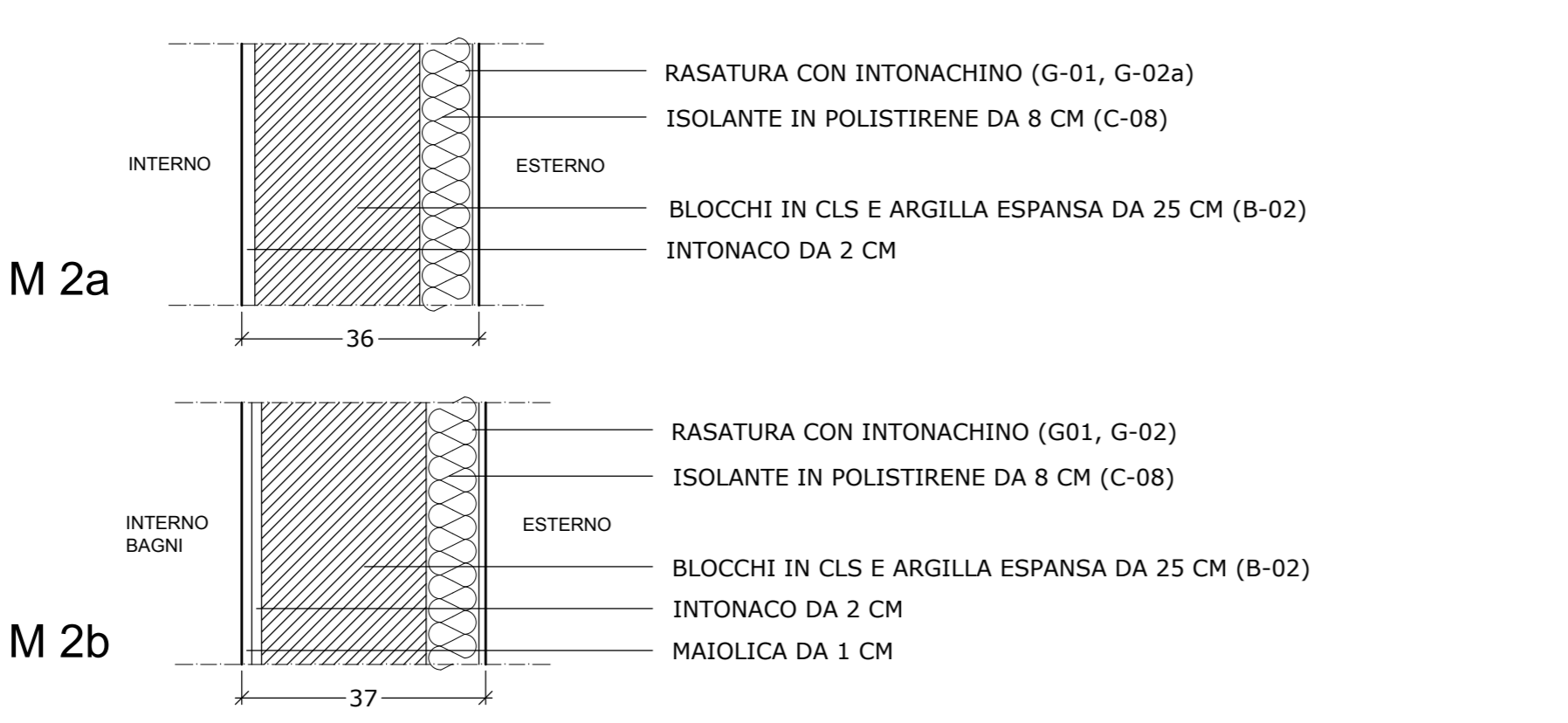


M - PARETI

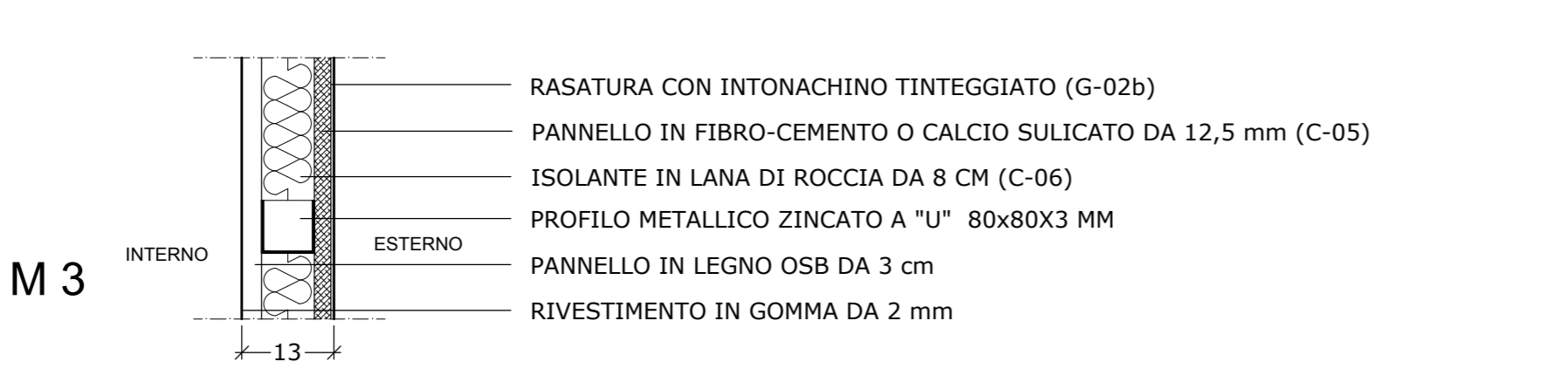
M 1 - MURI CON INTERCAPEDINE



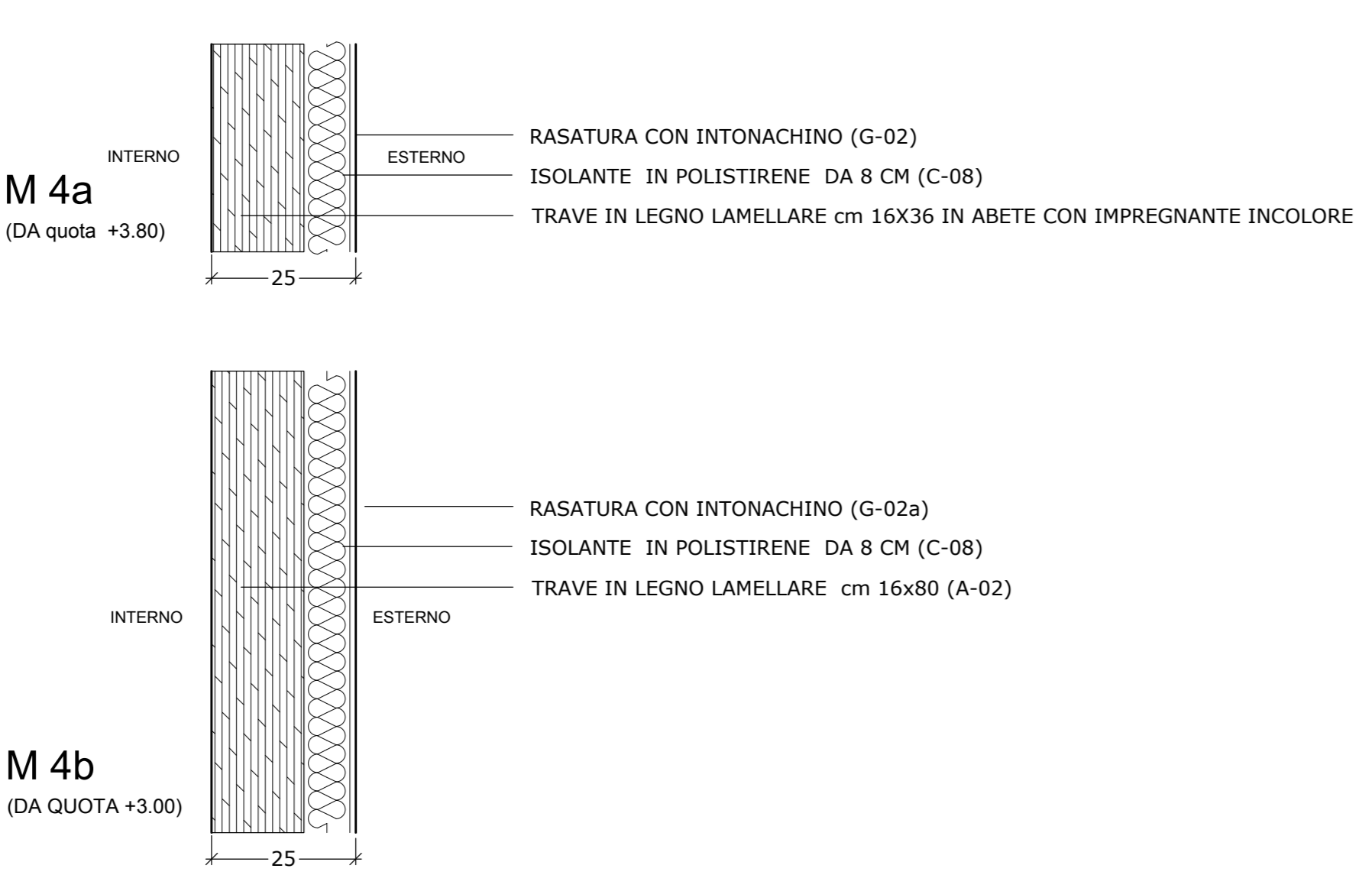
M 2 - MURI CON ISOLAMENTO A CAPPOTTO



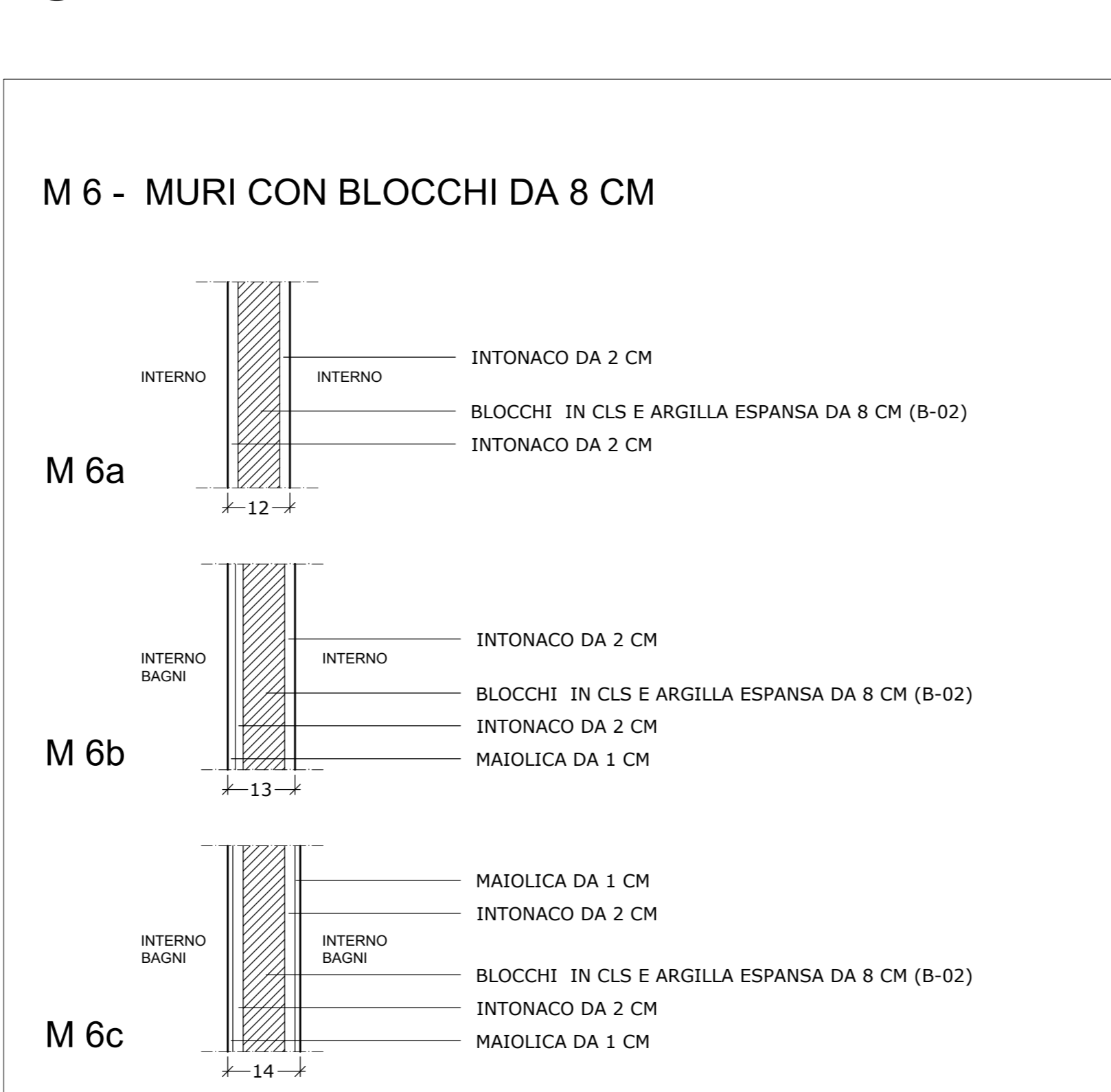
M 3 - MURI BOW WINDOW



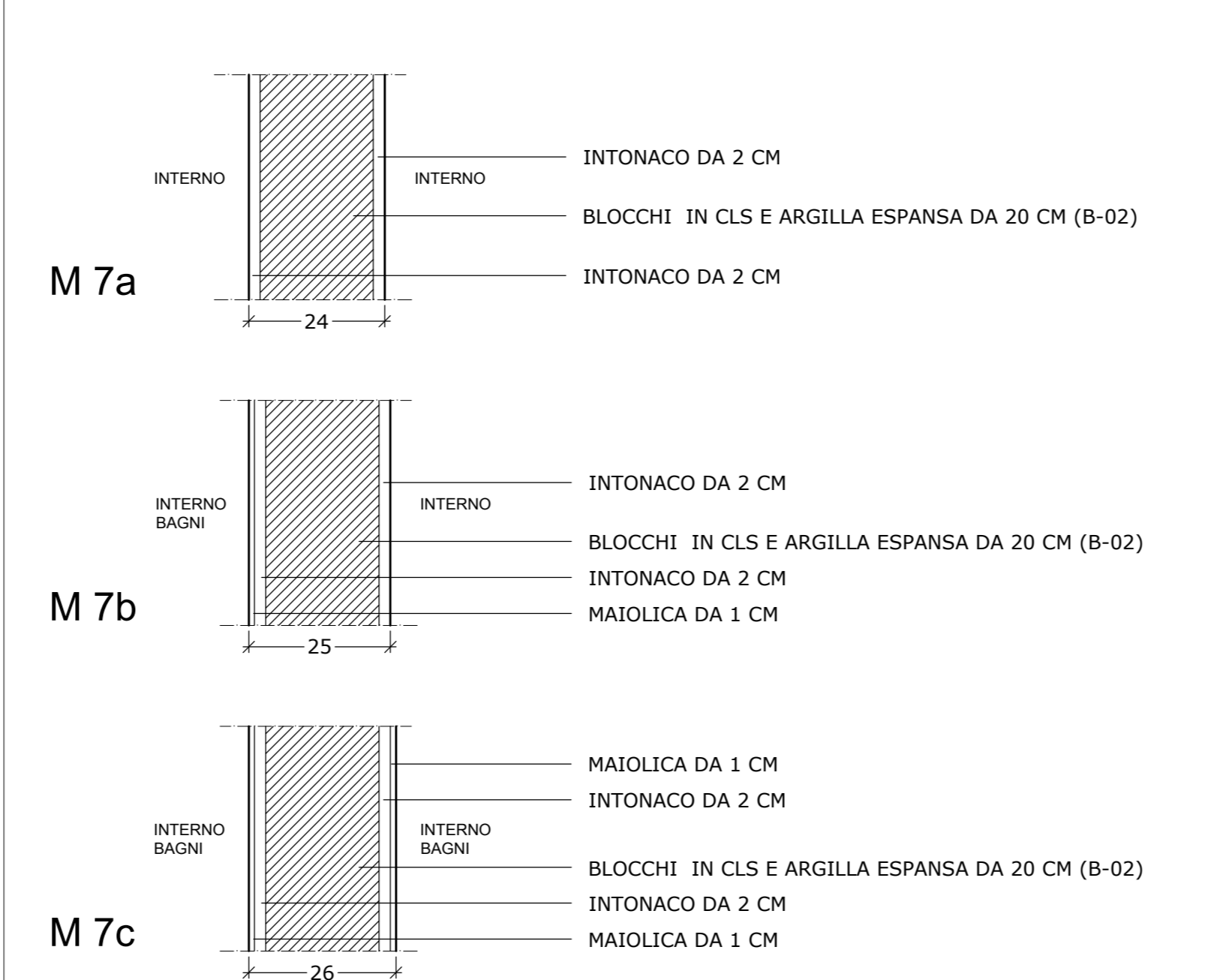
M 4 - MURI SOTTO COPERTURA DA QUOTA +3.00 A 3.80



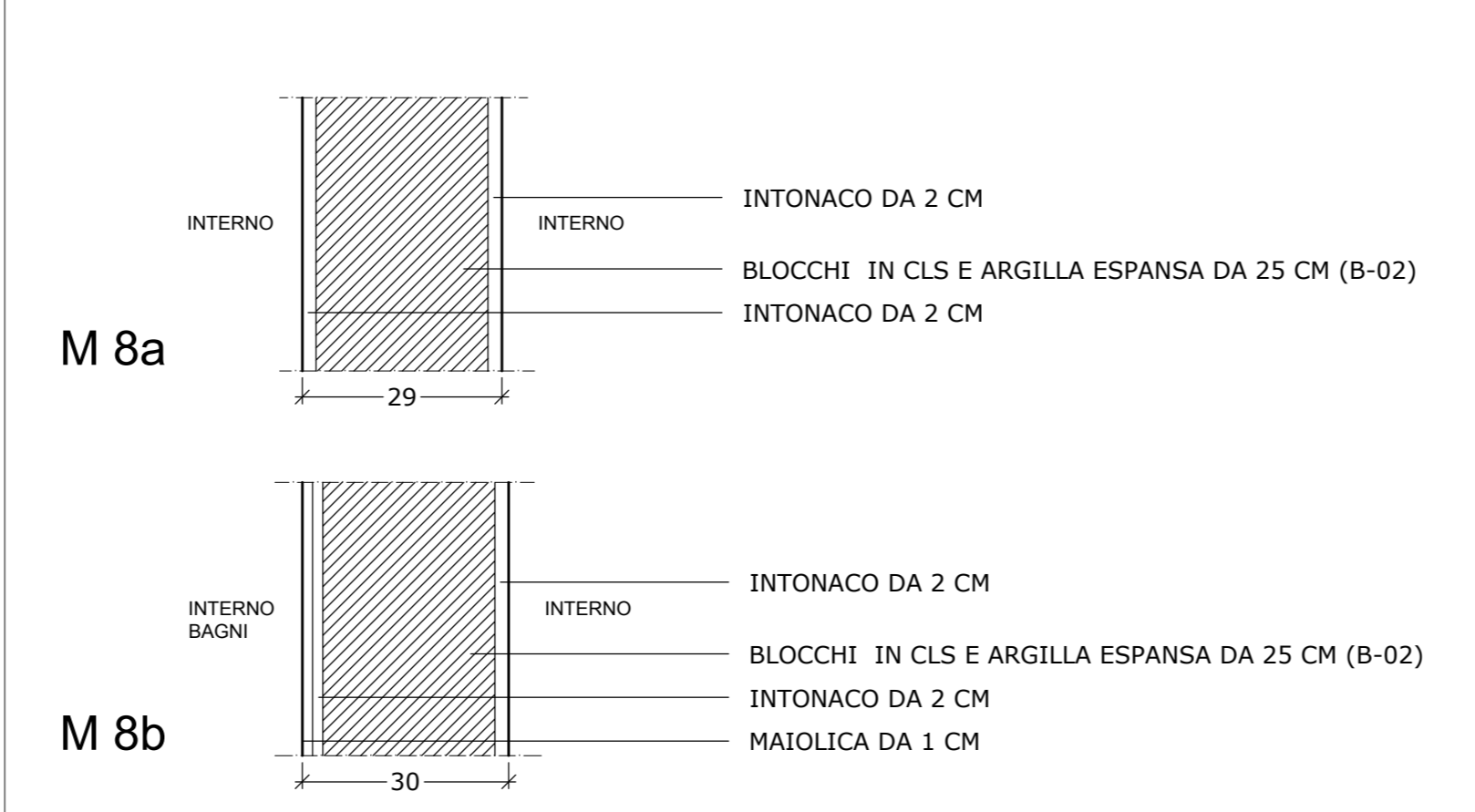
01 Tipologia delle murature esterne



M 7 - MURI CON BLOCCHI DA 20 CM

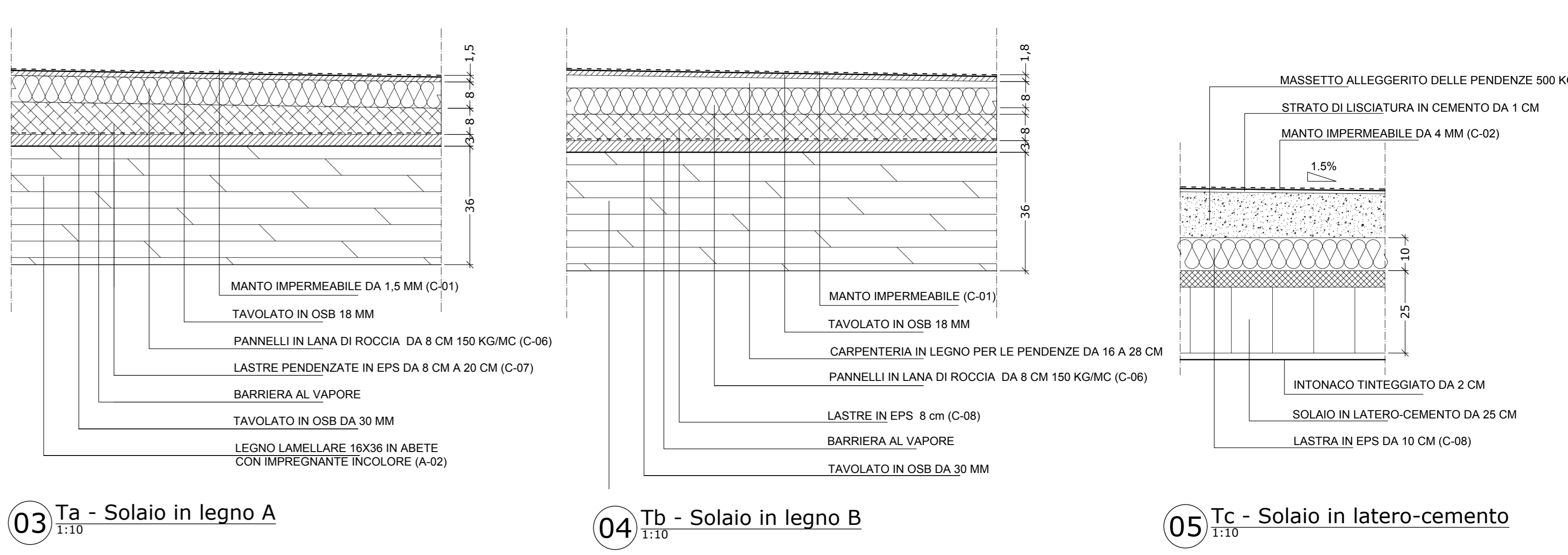


M 8 - MURI CON BLOCCHI DA 25 CM

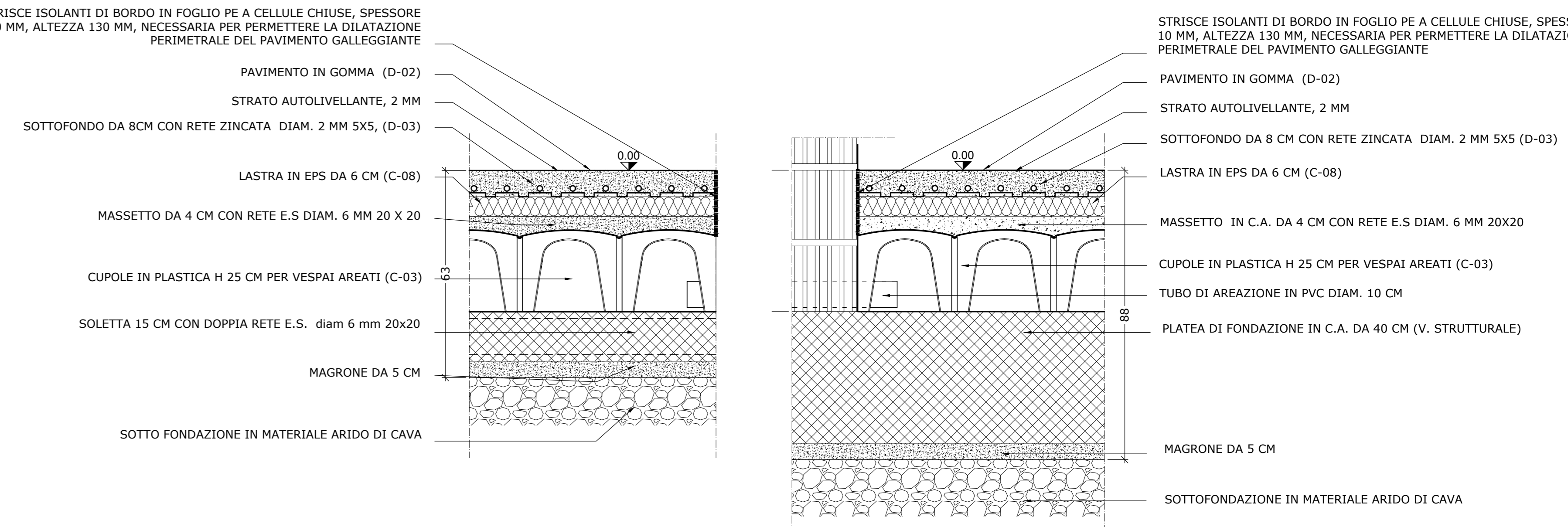


02 Tipologia delle murature interne

T - SOLAI DI COPERTURA

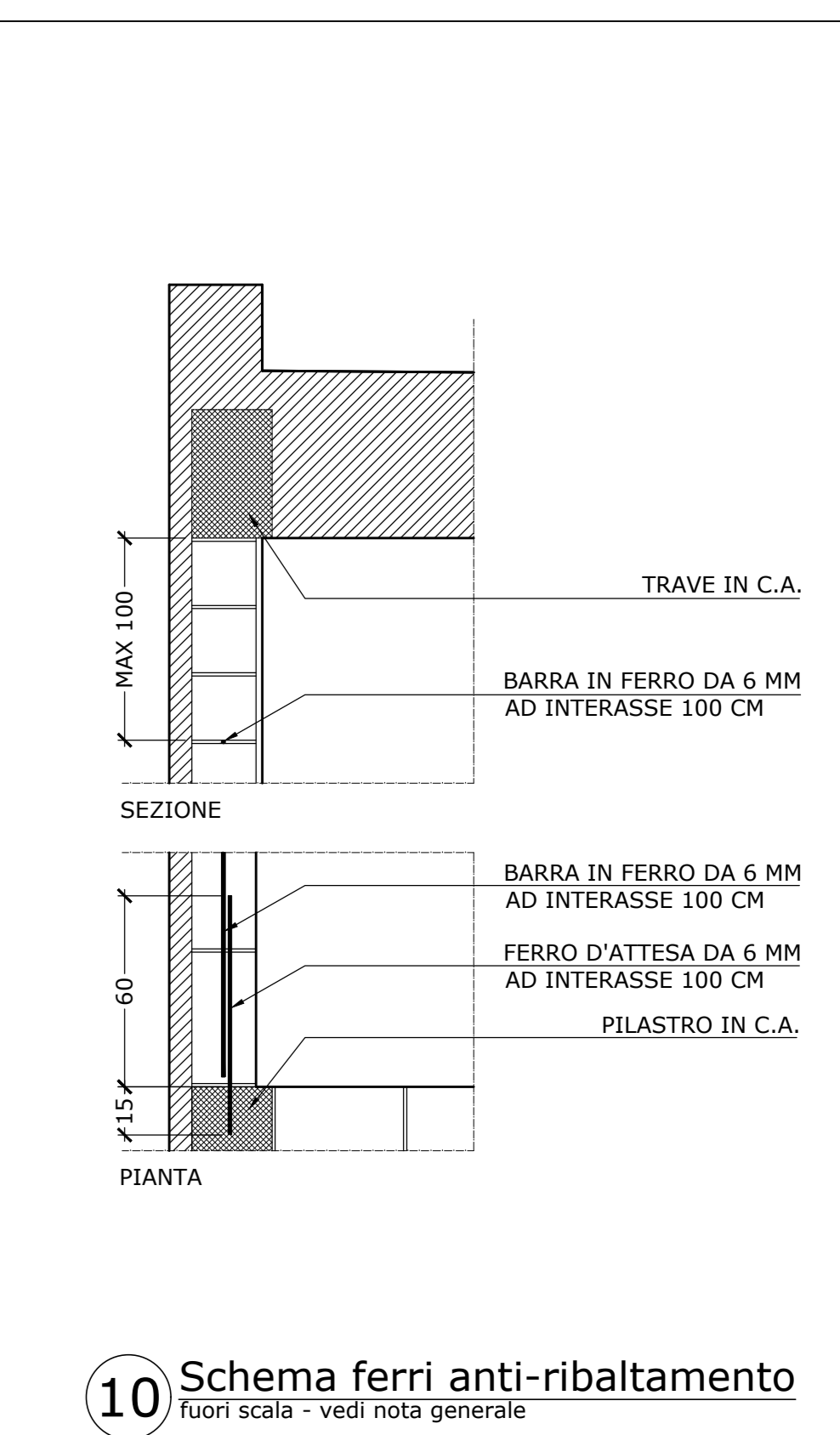
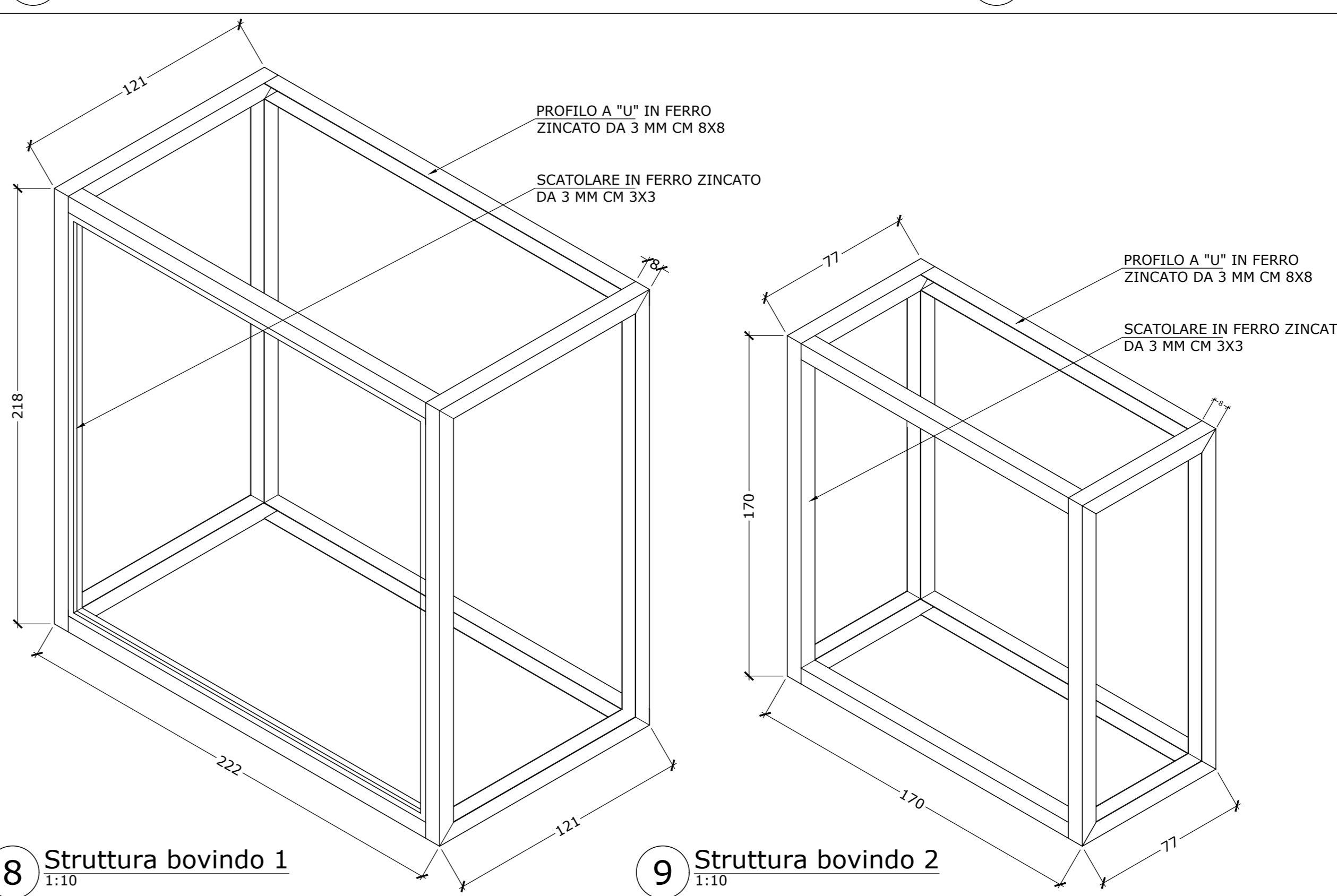


S - SOLAI A PAVIMENTO



06 Sa - Solaio a terra su solettone da 40 cm (tipo A)

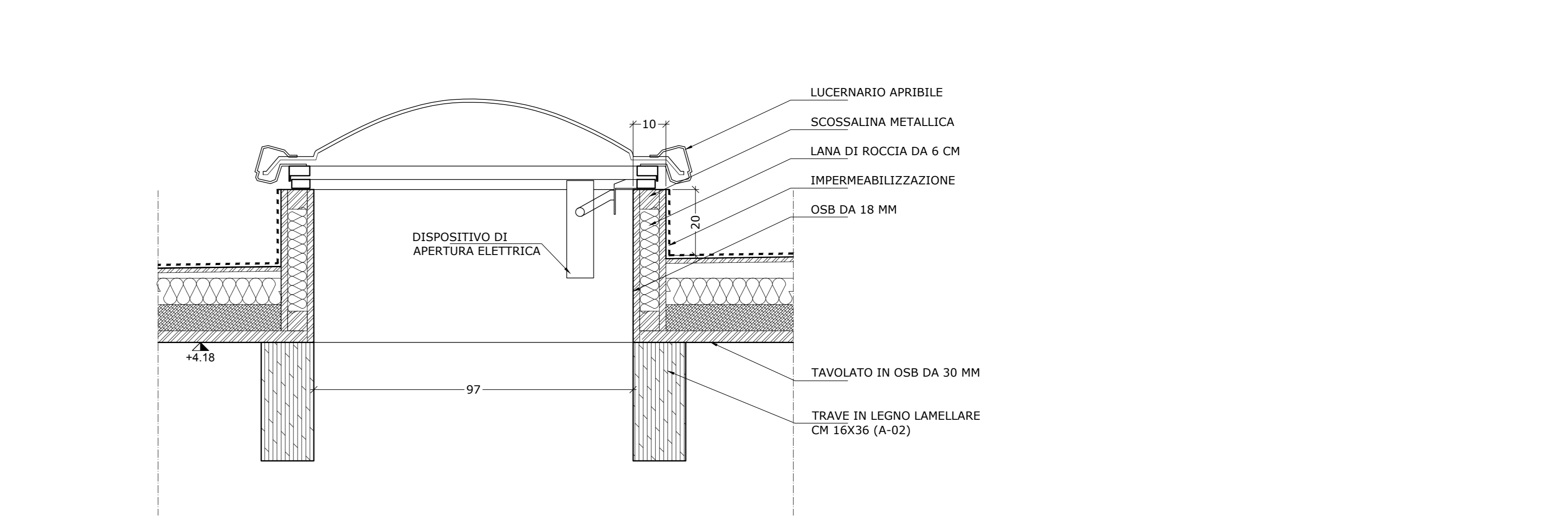
07 Sb - Solaio a terra su soletta da 15 cm (tipo B)



8 Struttura bovindo 1

9 Struttura bovindo 2

10 Schema ferri anti-ribaltamento



11 PARTICOLARE LUCERNARIO APRIBILE BAGNO AULA 1 - LUCE 97 X 1.60