

Progetto: **Nuova scuola materna di n°6 sezioni in via Cantagallo Loc. Pacciana**

Elab: **PARTICOLARI ARCHITETTONICI**

Fase: **PROGETTO ESECUTIVO ARCHITETTONICO**

Assessore ai Lavori Pubblici **Valerio Barberis**  
Servizio PP **Edilizia Pubblica**  
Dirigente del Servizio **Arch. Luca Piantini**  
Responsabile Unico del Procedimento **Arch. Luca Piantini**

**Progettisti**

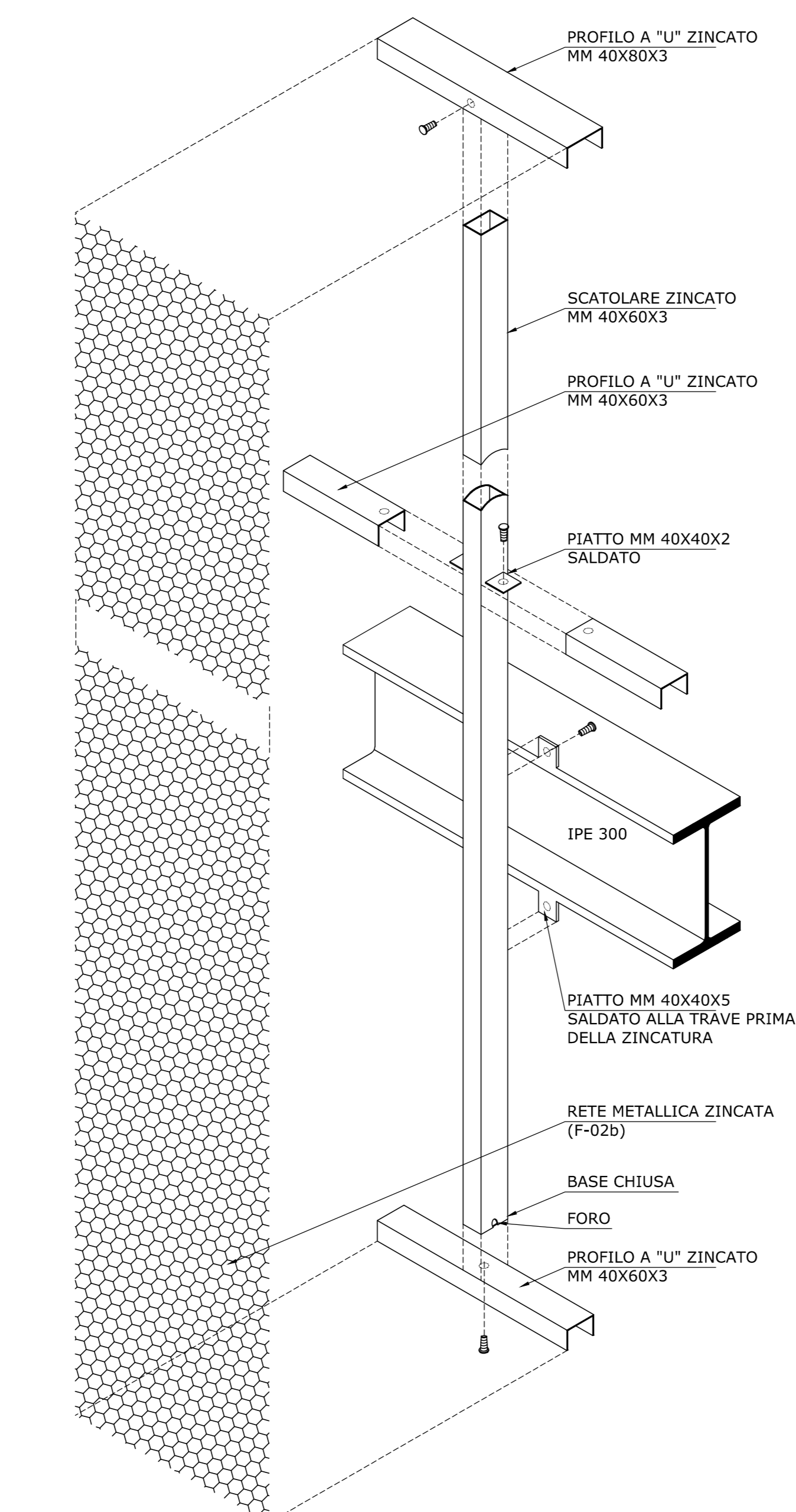
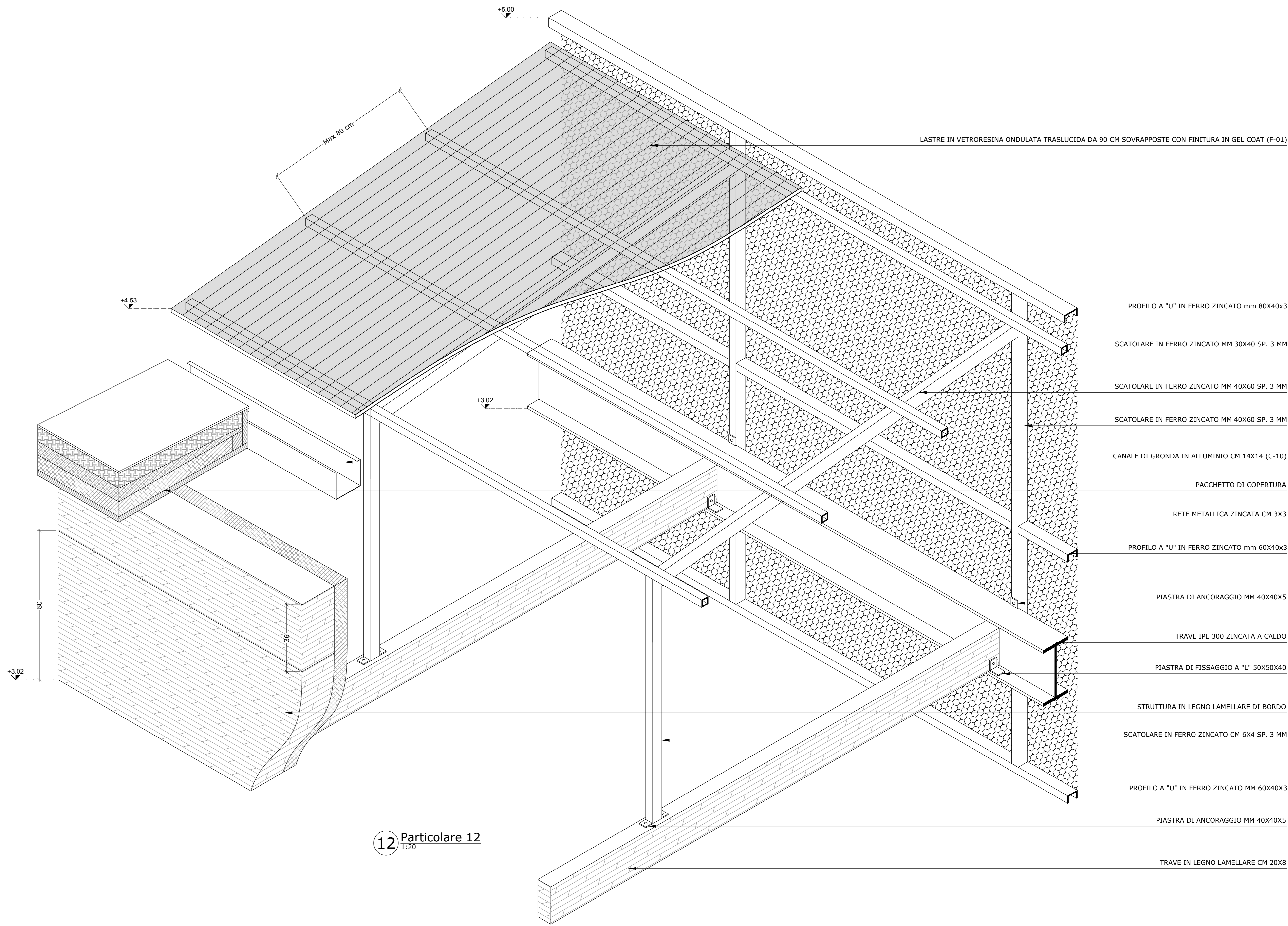
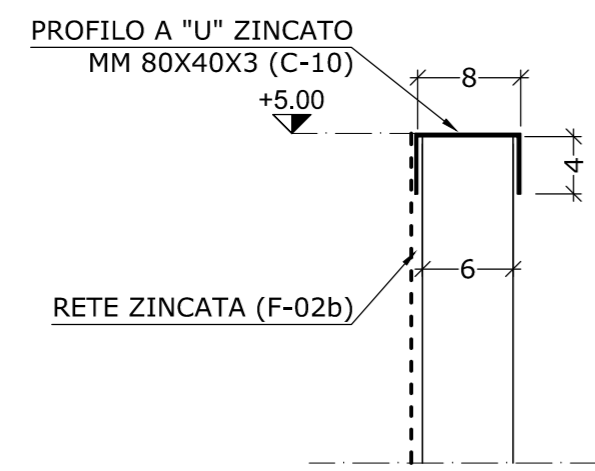
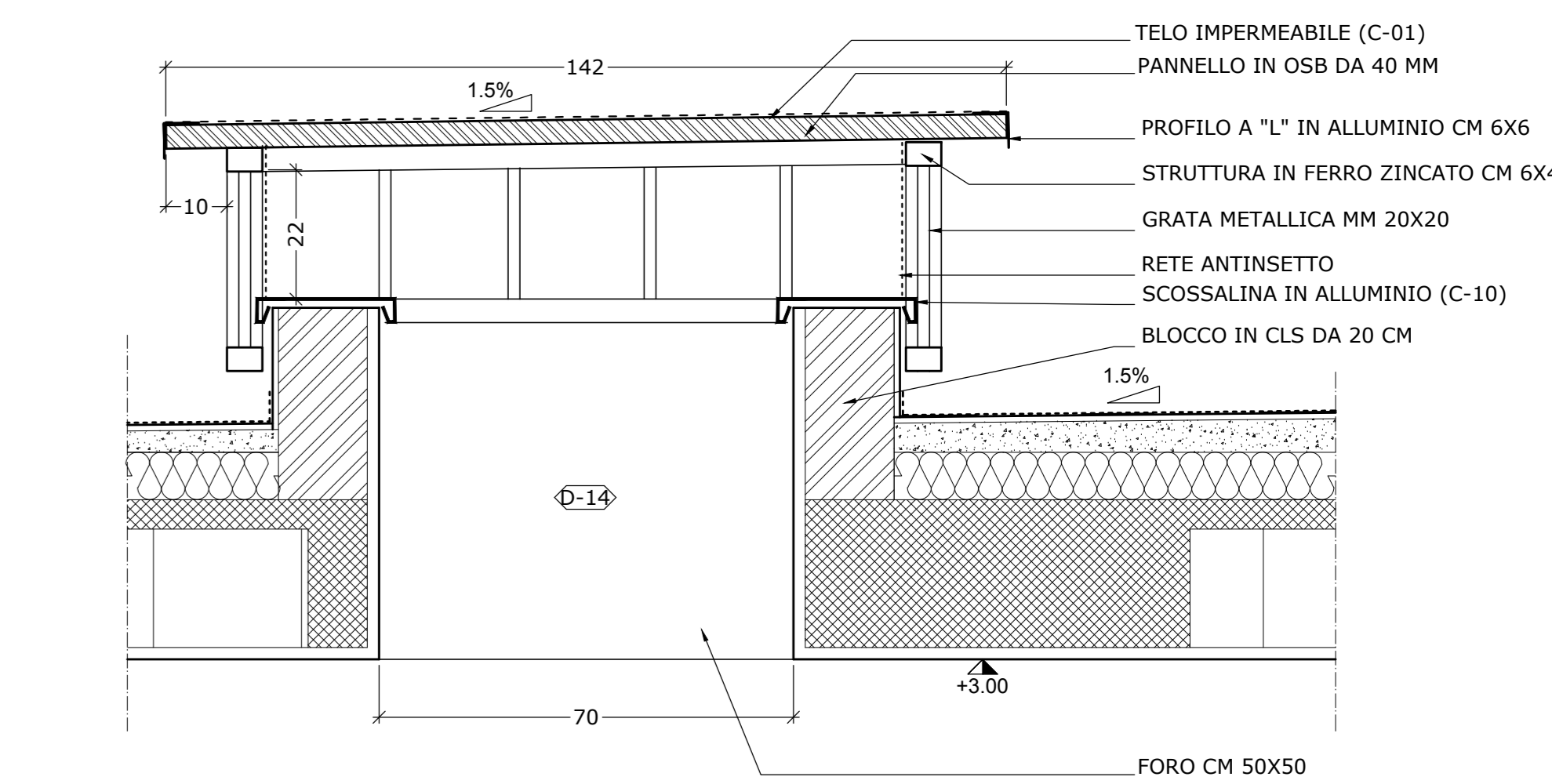
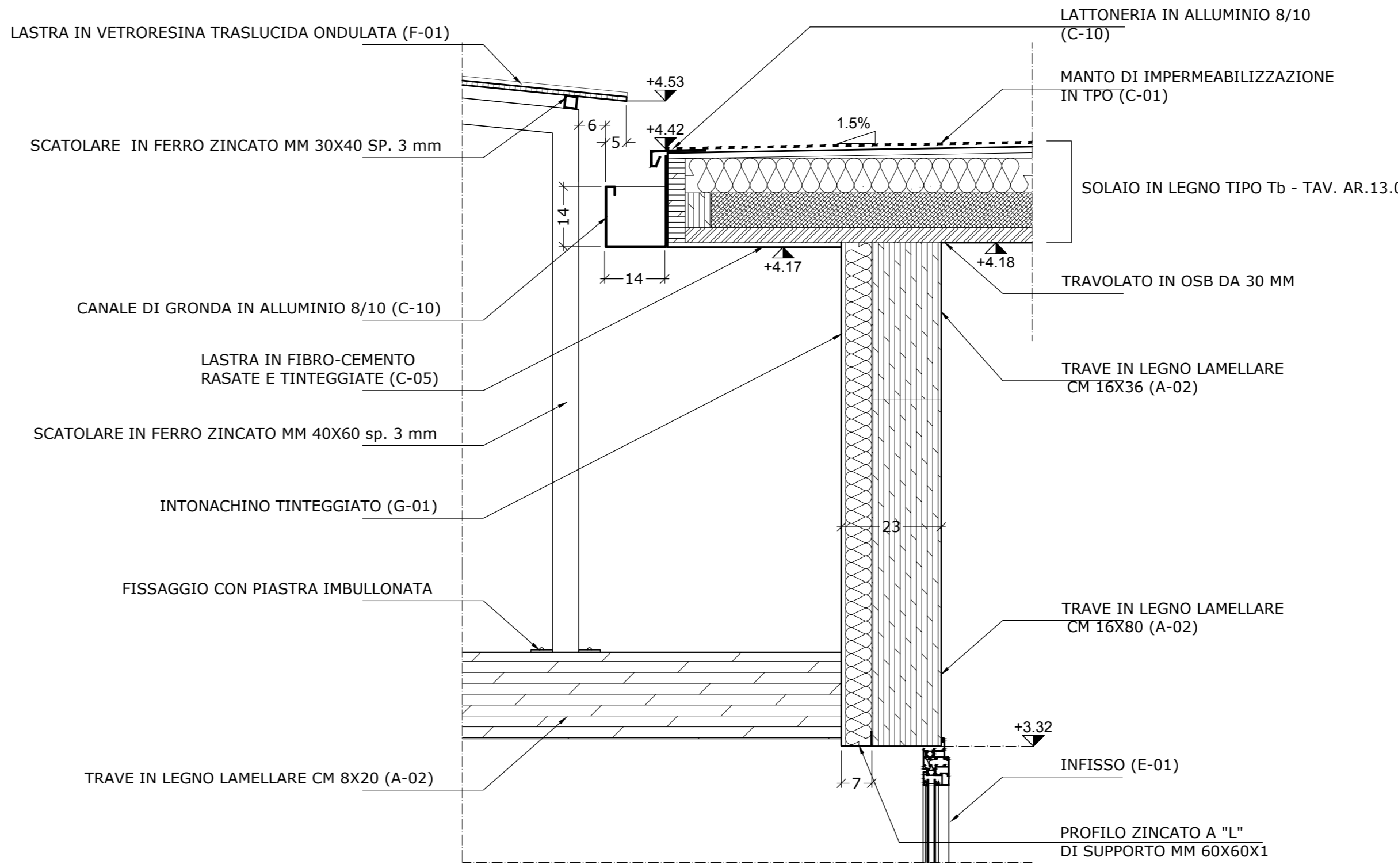
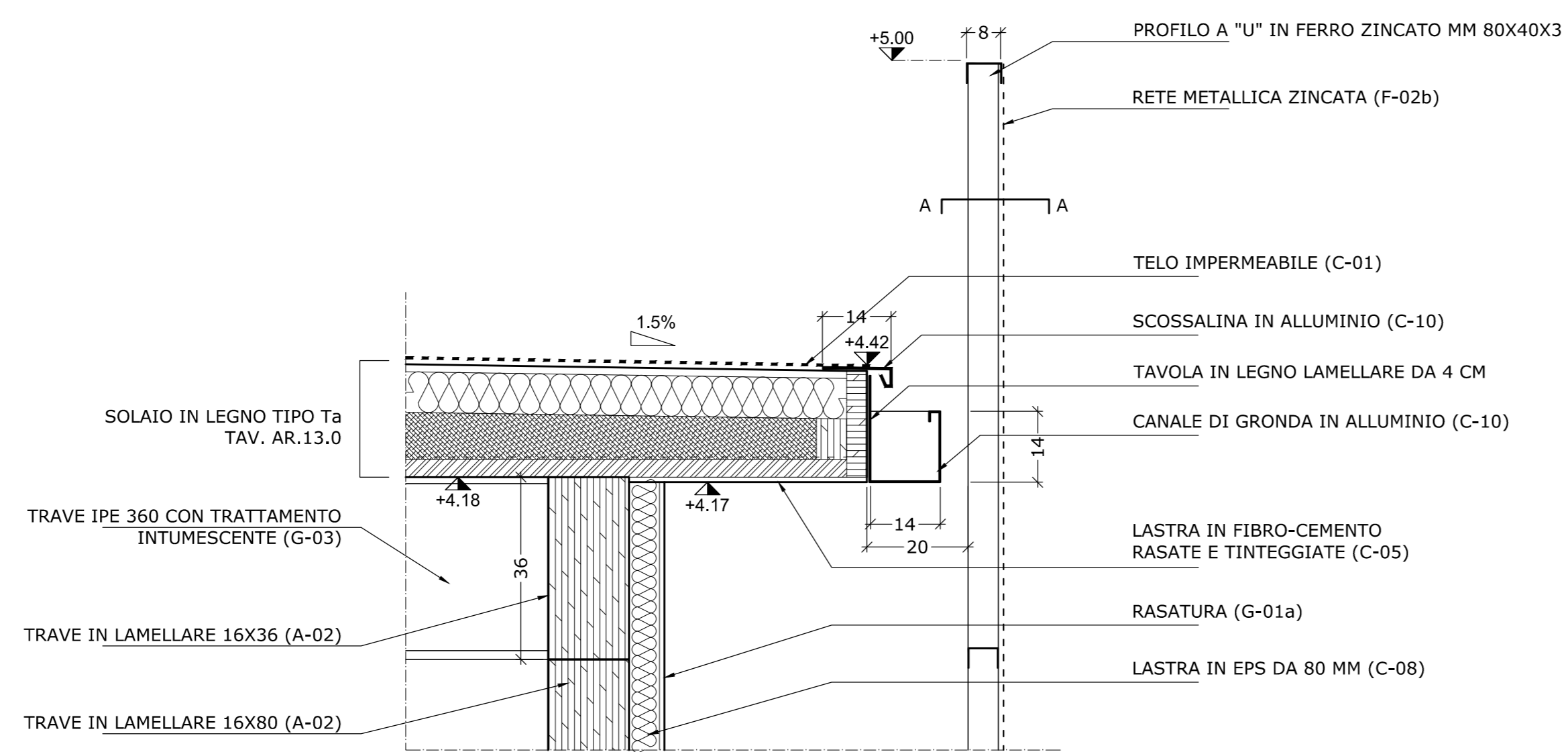
Progettista Opere Architettoniche  
**Arch. Andrea Stipa**  
Progettista Opere Strutturali  
**Arch. Andrea Stipa e Ing. Leonardo Arezzini**  
Progettista Impianti  
**Ing. Antonella Chiazuzzi**  
Coordinatore sicurezza in fase di progettazione  
**Arch. Luca Piantini**  
Ufficio del Responsabile del Procedimento  
**Arch. Diletta Moscardi**  
**Geom. Dario Eleni**



Tavola: **AR.13.3**  
Scala: **1:10 / 1:5**  
Spazio riservato agli uffici:



© Copyright Comune di Prato - Servizio Lavori Pubblici e vietata la riproduzione anche parziale del documento data: **22/05/2017**



**SIMBOLOGIA GENERALE**

PROSPETTI	PAVIMENTI E RIVESTIMENTI
NUMERO LOCALI	INFISSI METALLICI PER PORTE E FINESTRE ESTERNE
PORTE	CONTROSOFFITTE E PACCHETTI DI TAMPONATURA
FINESTRE	VERNICIATURE E INTONACI
TIPOLOGIA MURI - TAV. AR.13.0	PIANTUMAZIONI
TETTI E MANTI DI COPERTURA	ILLUMINAZIONE
OPERE MURARIE	SANITARI
IMPERMEABILIZZAZIONI E ISOLANTI	VARIE

**SIMBOLOGIA RETINI**

CEMENTO ARMATO	MURATURA IN BLOCCHI DI CLS
TERRENO DI RIPORTO	MURATURA IN MATTONI SEMPIENI
TERRENO NATURALE	LEGNO LAMELLARE
MASSETTO IN CLS	MATERIALE ARIDO DI CAVA

**NOTE GENERALI:**

- 1) I DISEGNI SCALA 1:500, 1:200 e 1:100 SONO QUOTATI IN METRI
- 2) I DISEGNI SCALA 1:50, 1:20, 1:10 e 1:5 SONO QUOTATI IN CENTIMETRI
- 3) NELLE FINCATURE I CODICI TRA PARENTESI FANNO RIFERIMENTO ALL'ELENCO MATERIALI E FINITURE TAV AR.1.0 E AL DOCUMENTO DD.1.1 SCHEDE DEI MATERIALI

**SIMBOLOGIA RIMANDI**

NUMERO DISEGNO  
 AR.00.00  
NUMERO TAVOLA