

Assessore ai Lavori Pubblici **Valerio Barberis**
Servizio PP **Edilizia Pubblica**
Dirigente del Servizio **Arch. Luca Piantini**
Responsabile Unico del Procedimento **Arch. Luca Piantini**

Progettisti

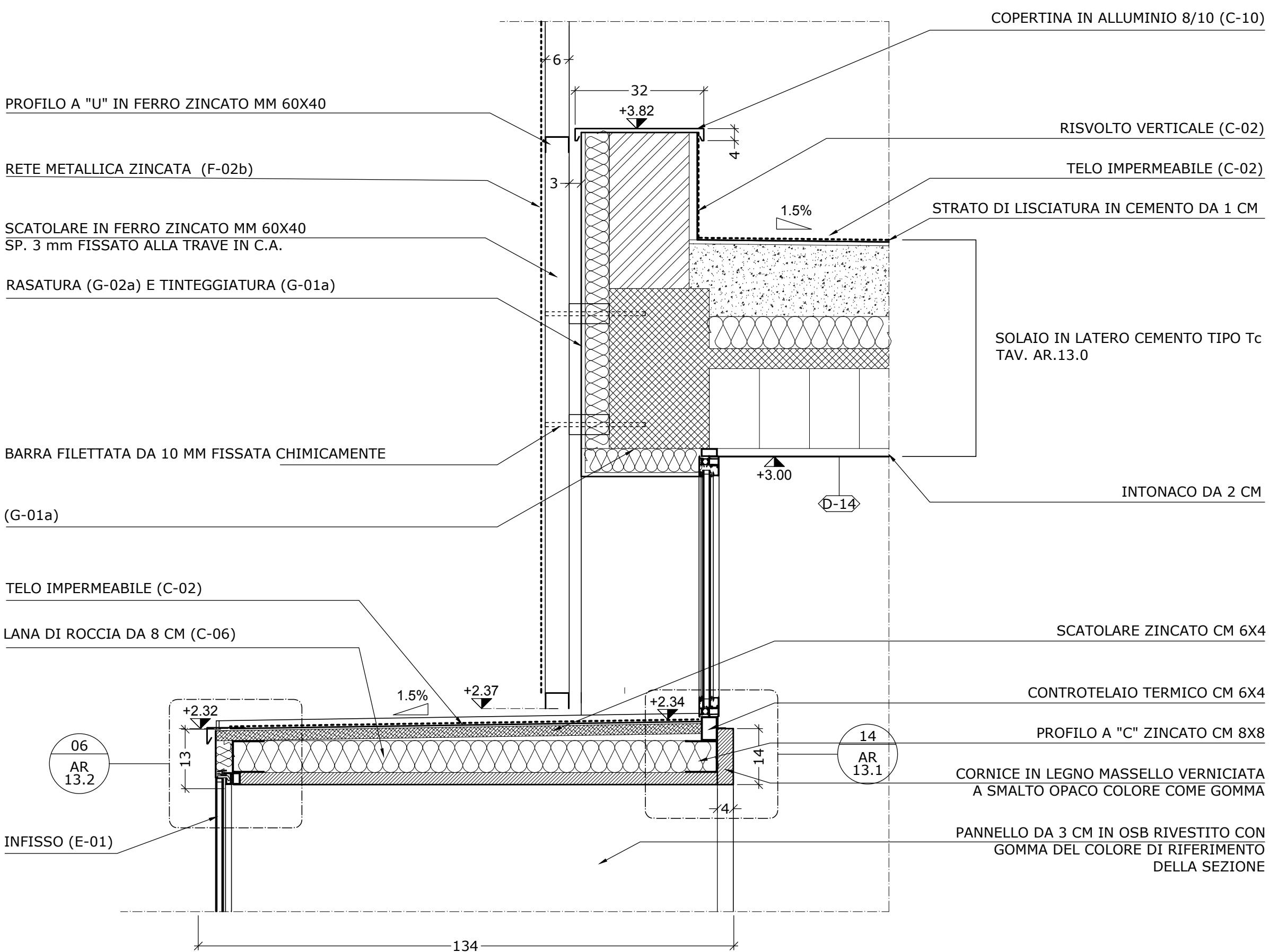
Progettista Opere Architettoniche **Arch. Andrea Stipa**
Progettista Opere Strutturali **Arch. Andrea Stipa e Ing. Leonardo Arezzini**
Progettista Impianti **Ing. Antonella Chiazuzzi**
Coordinatore sicurezza in fase di progettazione **Arch. Luca Piantini**
Ufficio del Responsabile del Procedimento **Arch. Diletta Moscardi**
Geom. Dario Eleni



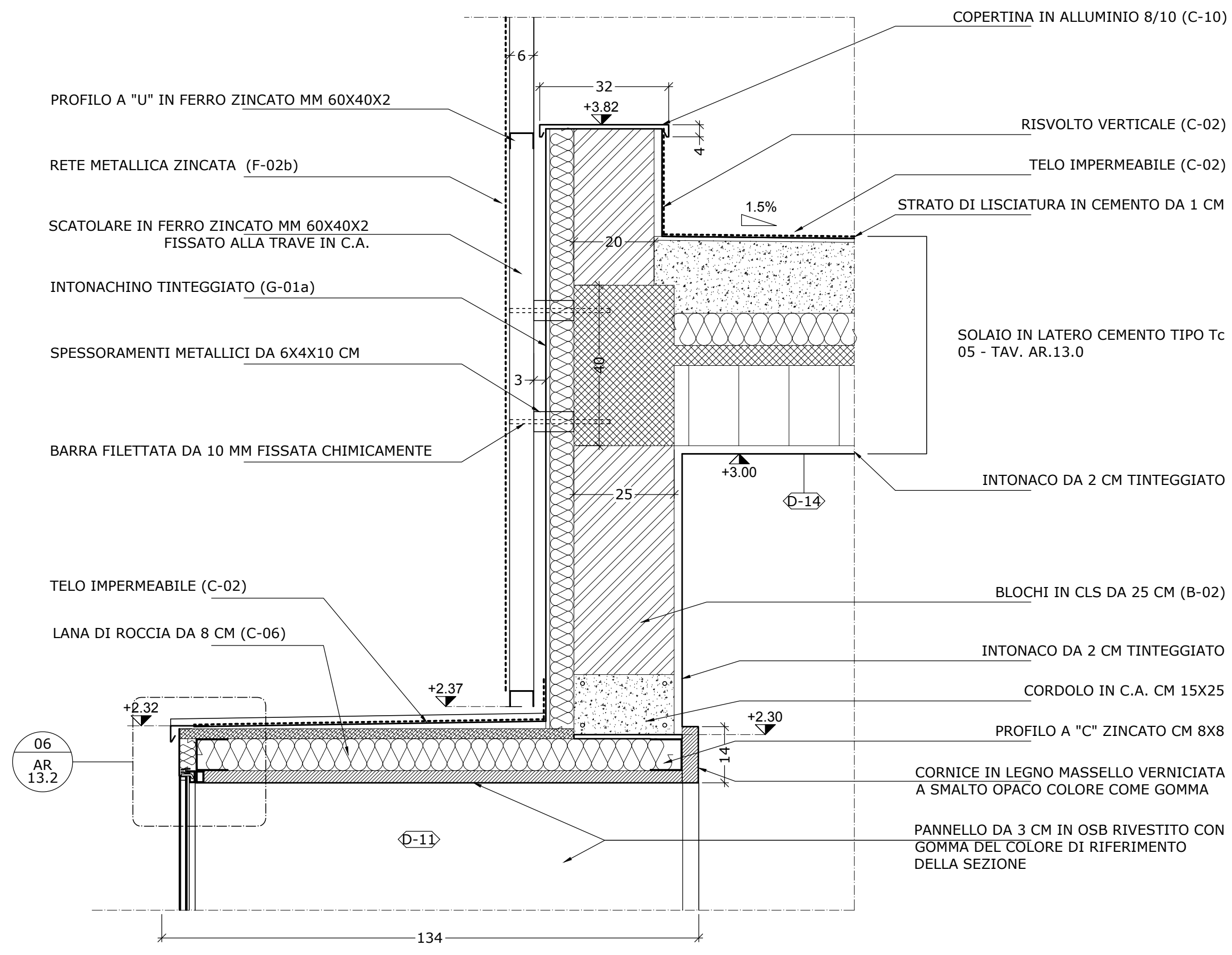
Tavola: **AR.13.2**

Scala: **1:10 / 1:5**

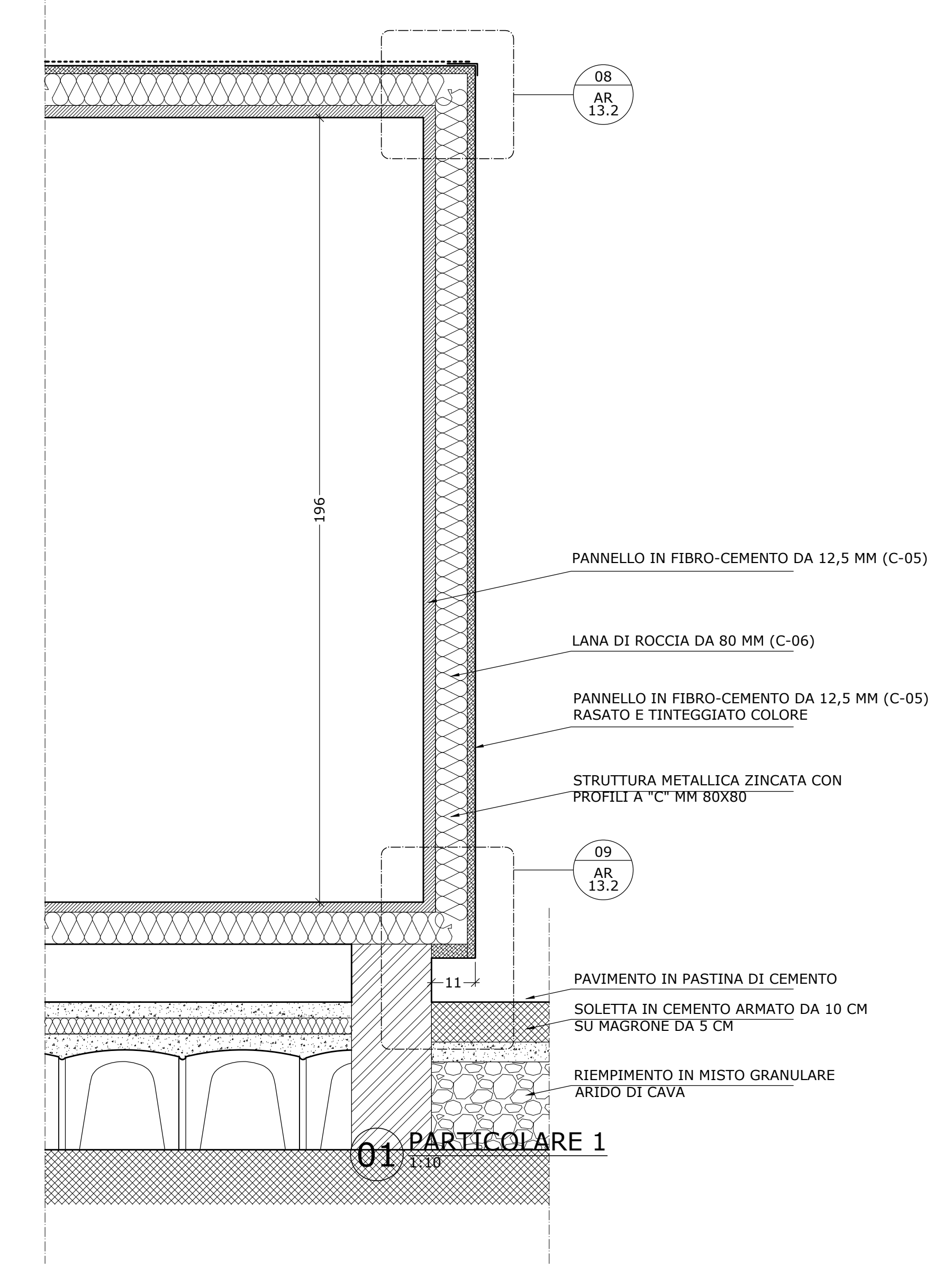
Spazio riservato agli uffici:



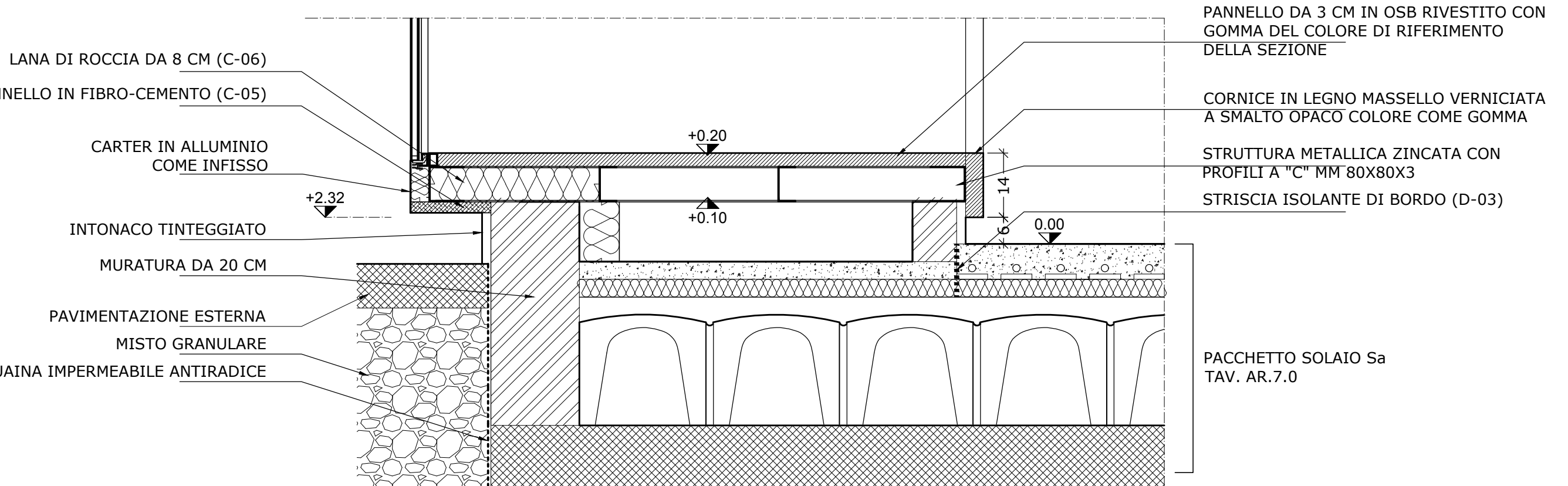
01 PARTICOLARE 1
1:10



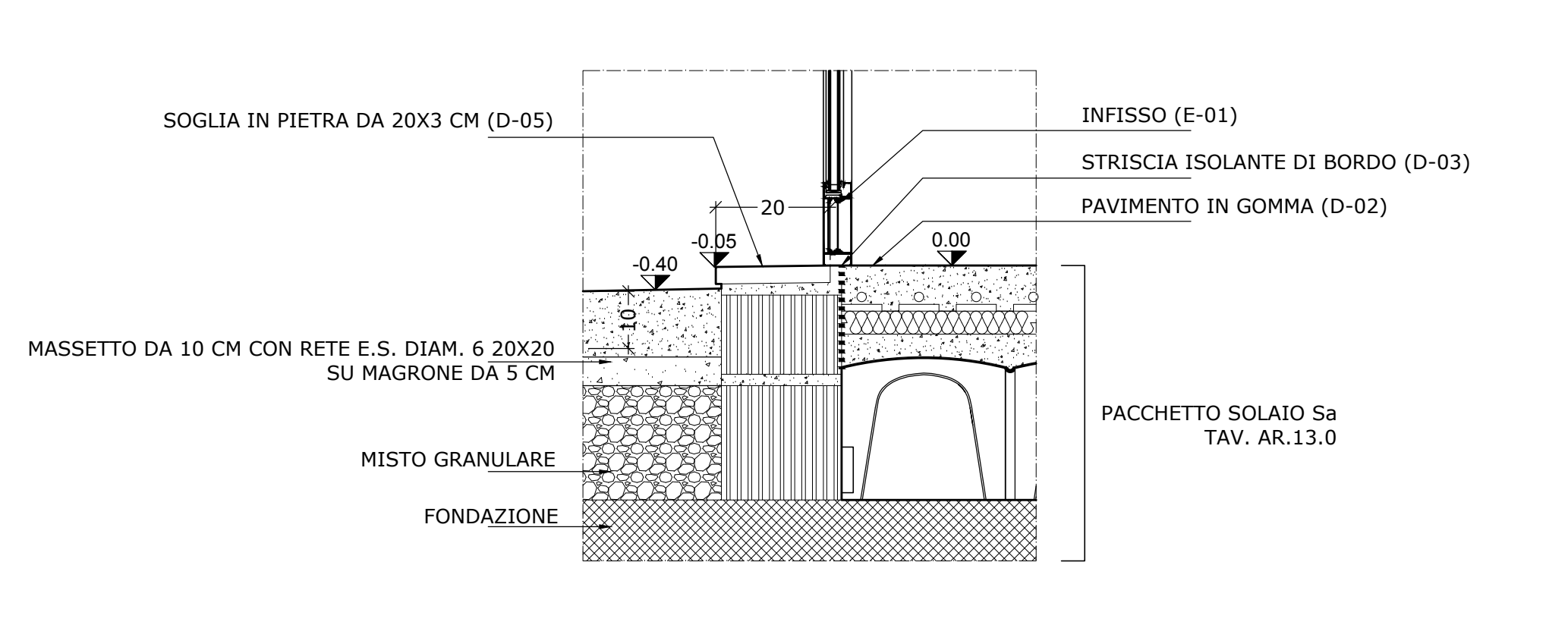
02 PARTICOLARE 2
1:10



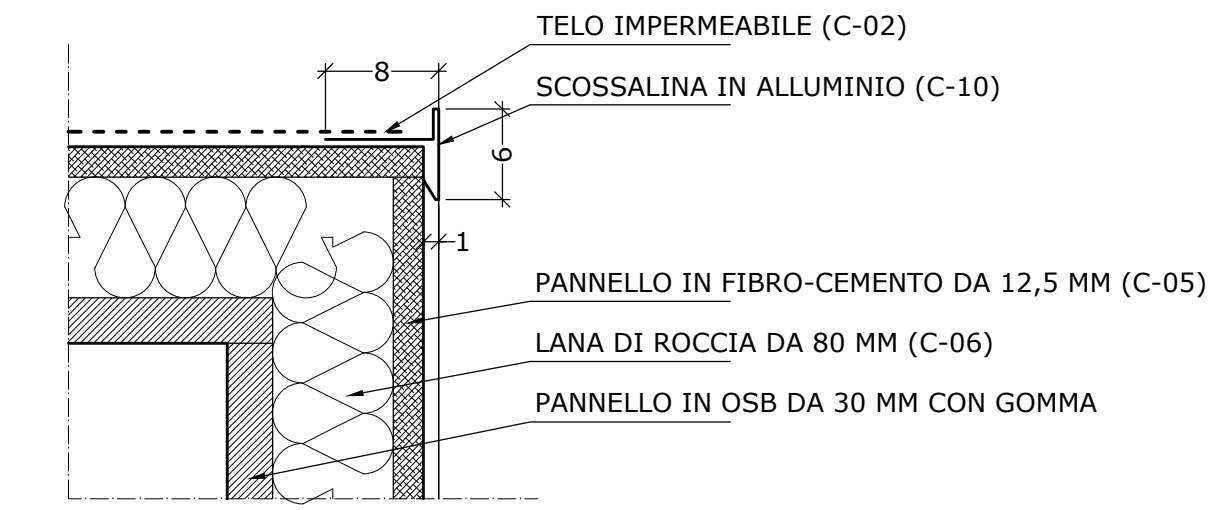
05 PARTICOLARE 5 - SEZIONE TRASVERSALE BOVINDO
1:10



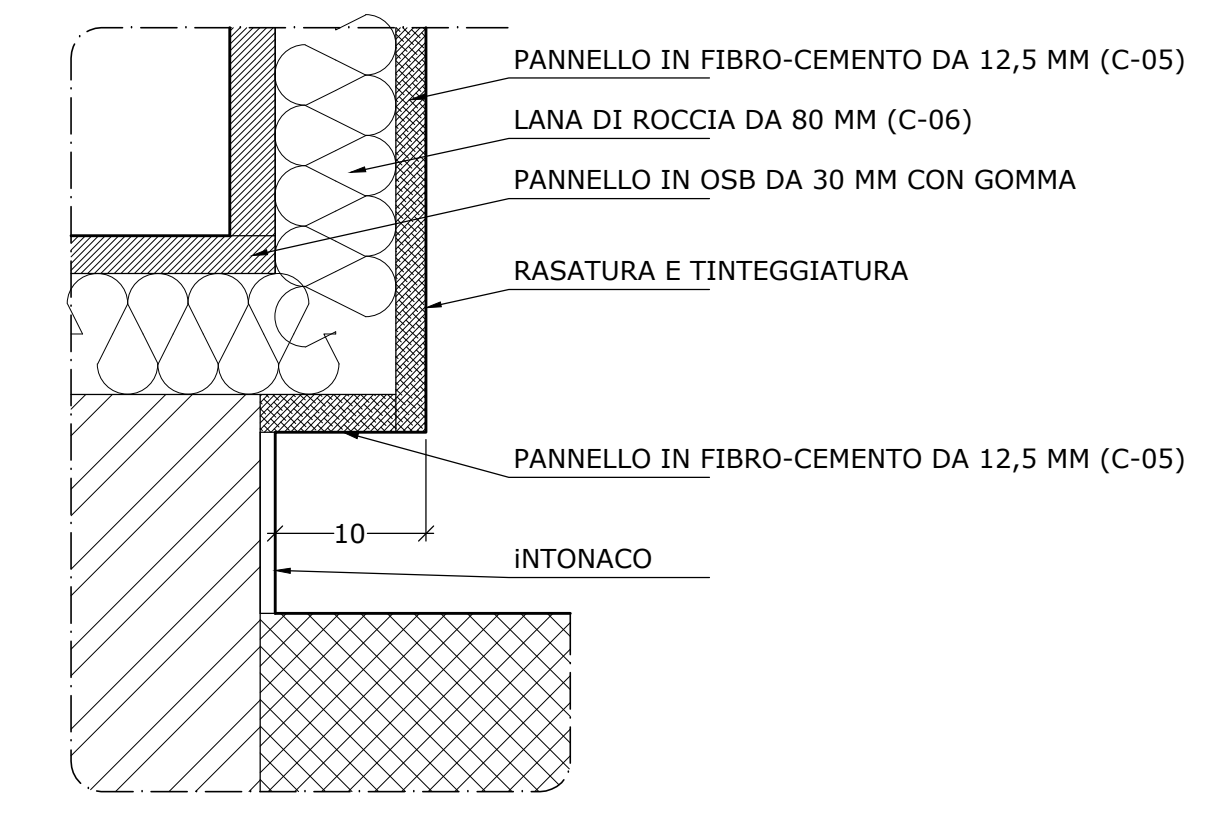
03 PARTICOLARE 3
1:10



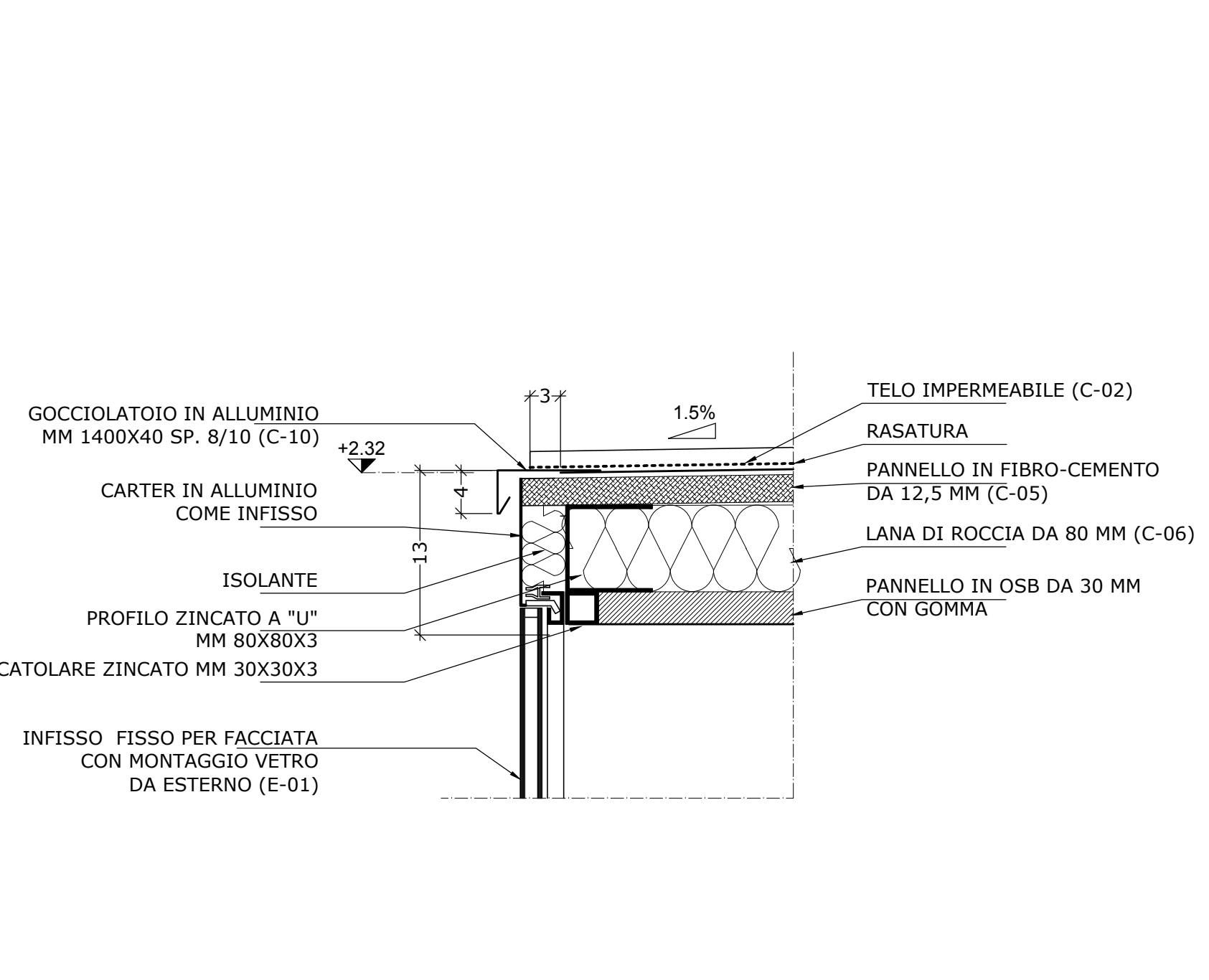
04 PARTICOLARE 4
1:10



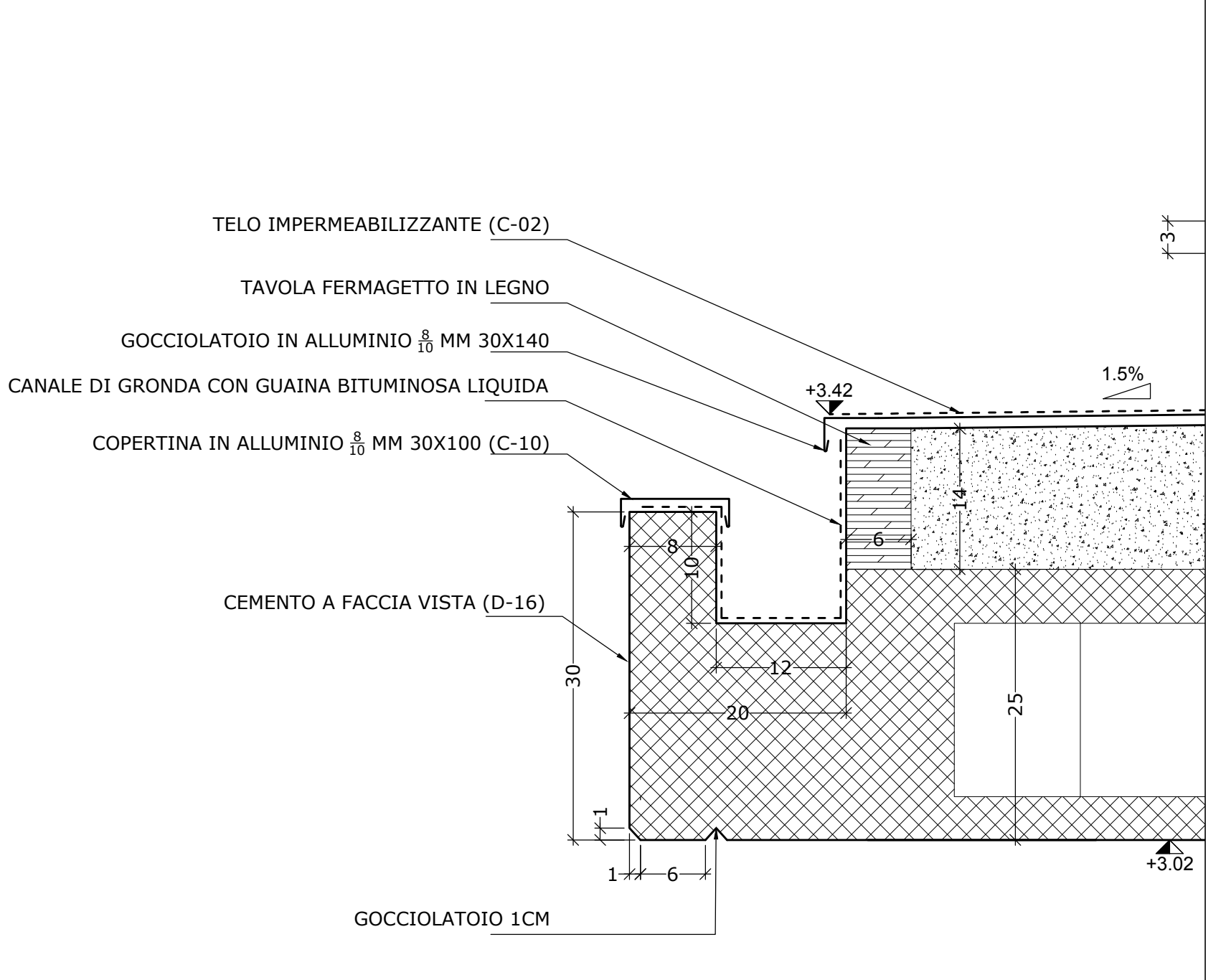
08 PARTICOLARE
1:10



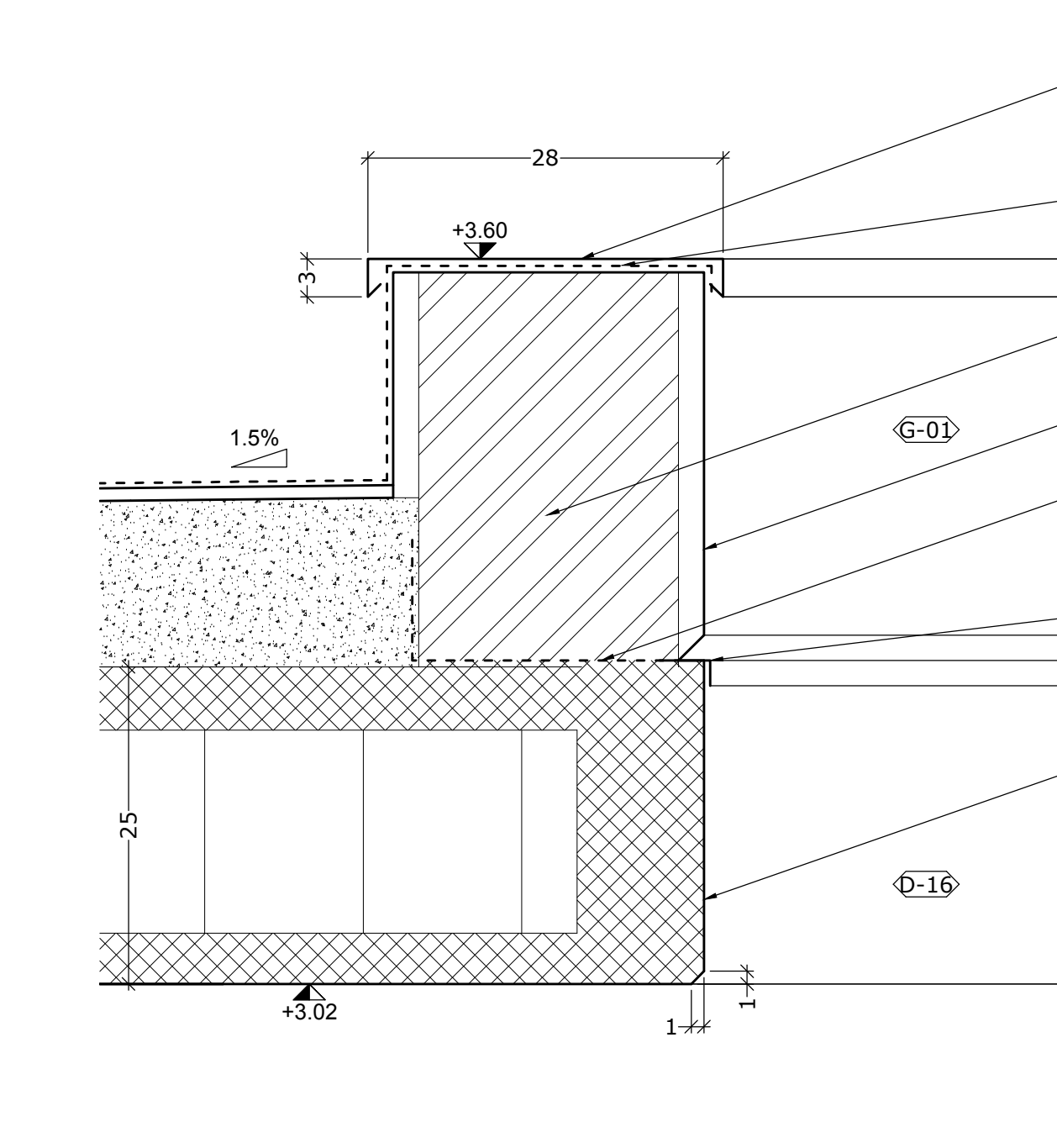
09 PARTICOLARE
1:10



06 PARTICOLARE 6
1:5



07 PARTICOLARE 7 - Canale di gronda solaio in latero cemento
1:5



14 PARTICOLARE - Foro nella copertura in latero-cemento
1:5

SIMBOLOGIA GENERALE

PROSPETTI	PAVIMENTI E RIVESTIMENTI
NUMERO LOCALI	INFISSI METALLICI PER PORTE E FINESTRE ESTERNE
PORTE	CONTROSOFFITTI E PACCHETTI DI TAMPONATURA
FINESTRE	VERNICIATURE E INTONACI
TIPOLOGIA MURI - TAV. AR.13.0	PIANTUMAZIONI
TETTI E MANTI DI COPERTURA	ILLUMINAZIONE
OPERE MURARIE	SANITARI
IMPERMEABILIZZAZIONI E ISOLANTI	VARIE

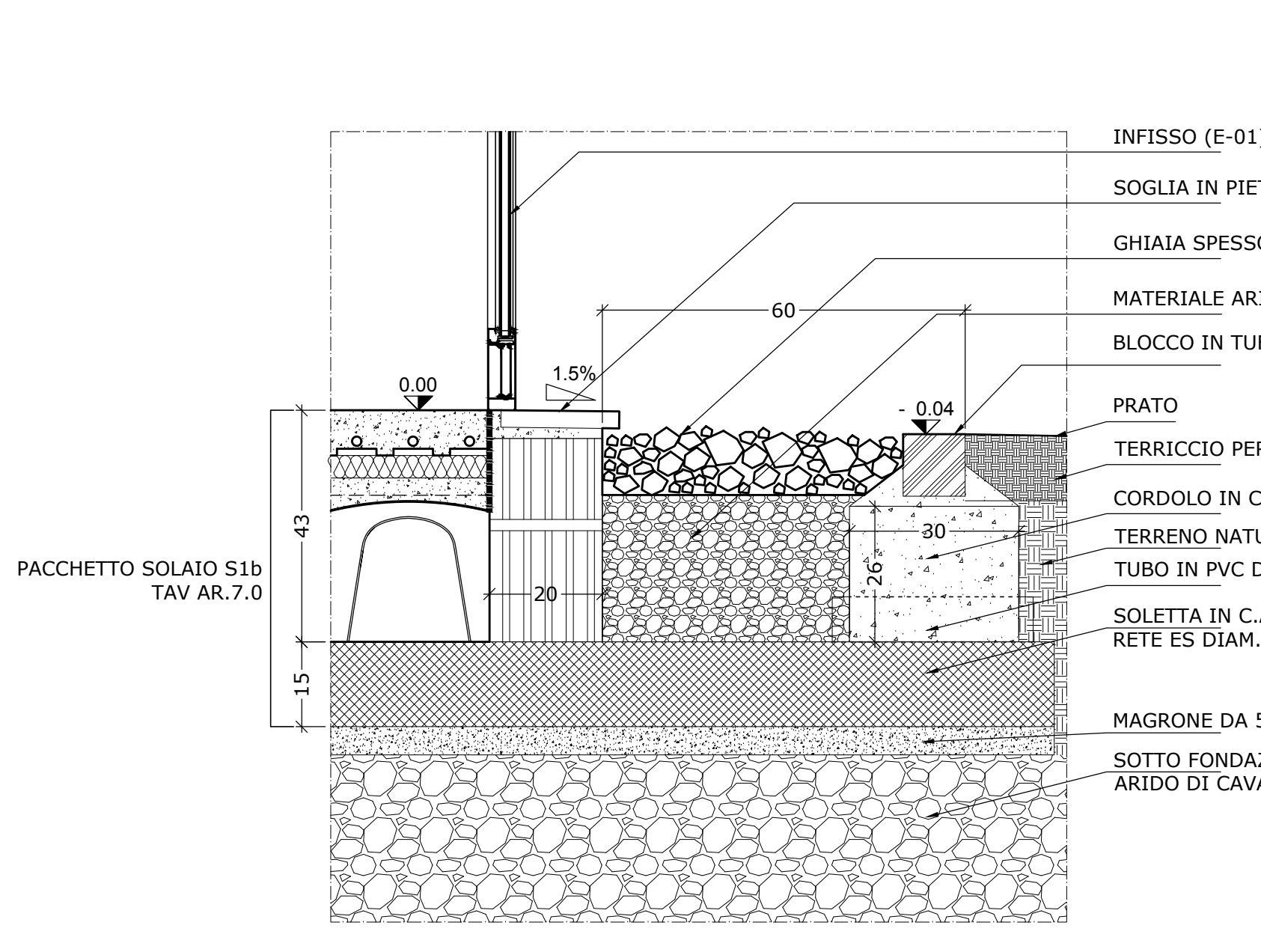
SIMBOLOGIA RETINI

CEMENTO ARMATO	MURATURA IN BLOCCHI DI CLS
TERRENO DI RIPORTO	MURATURA IN MATTONI SEMIPIENI
TERRENO NATURALE	LEGNO LAMELLARE
MASSETTO IN CLS	MATERIALE ARIDO DI CAVA

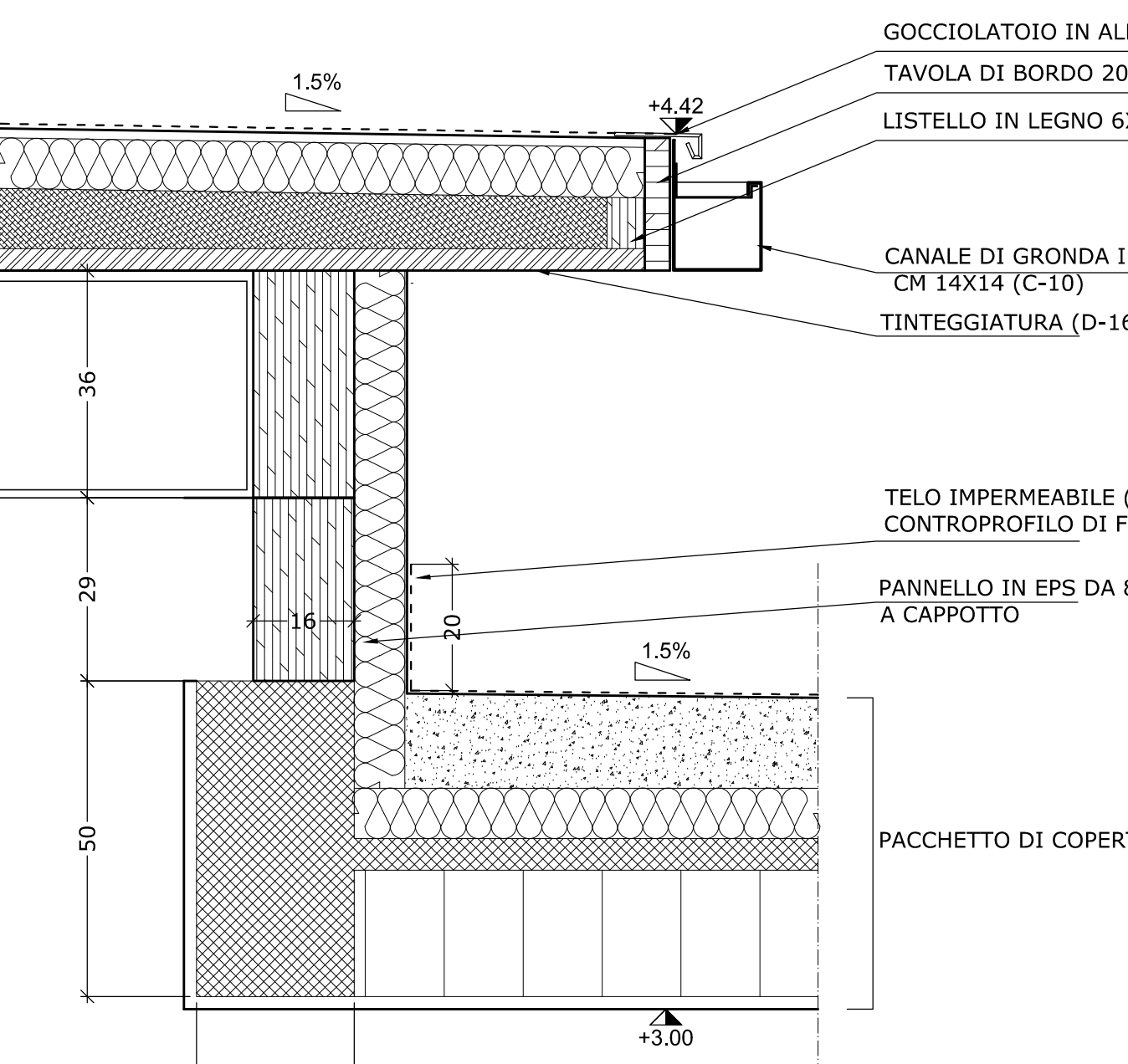
NOTE GENERALI:
1) I DISEGNI SCALA 1:500, 1:200 e 1:100 SONO QUOTATI IN METRI
2) I DISEGNI SCALA 1:50, 1:20, 1:10 e 1:5 SONO QUOTATI IN CENTIMETRI
3) NELLE FINCATURE I CODICI TRA PARENTESI FANNO RIFERIMENTO ALL'ELENCO MATERIALI E FINITURE TAV. AR.1.0 E AL DOCUMENTO DD.1.1 SCHEDE DEI MATERIALI

SIMBOLOGIA RIMANDI

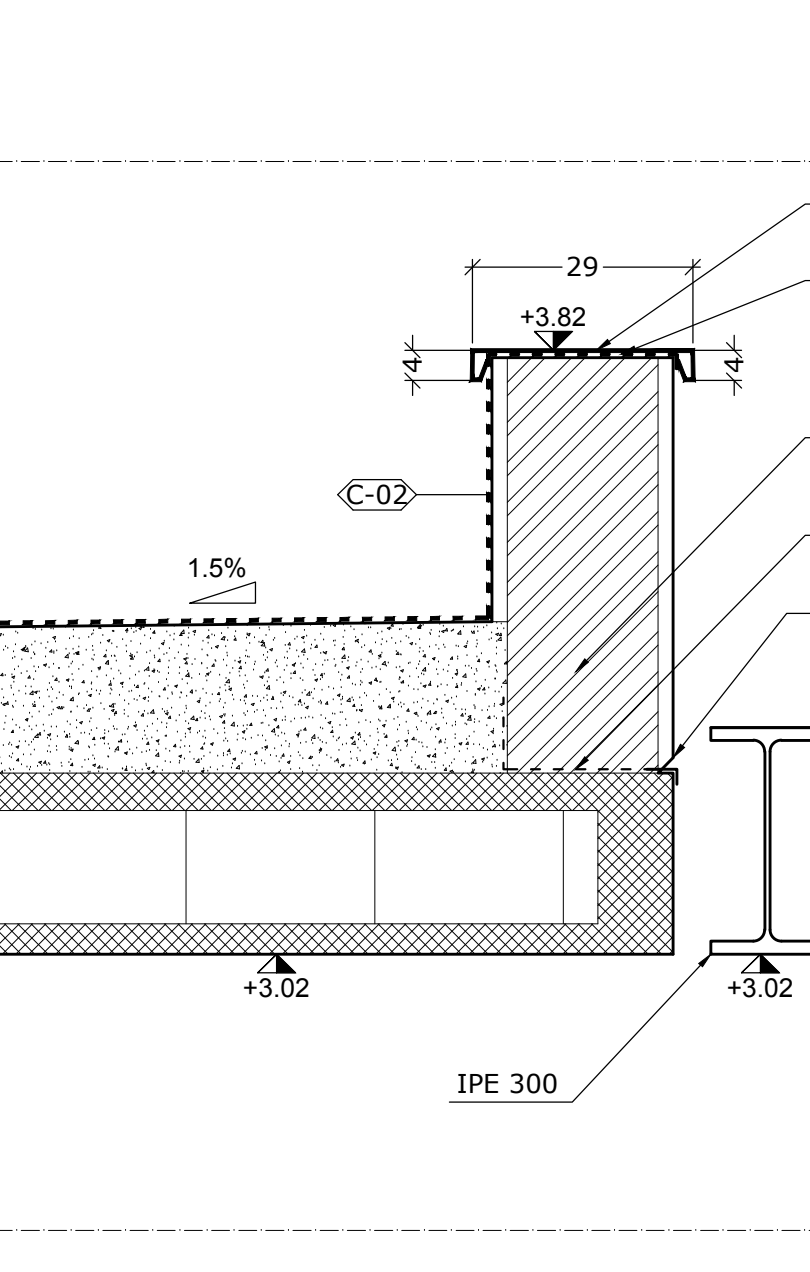
NUMERO DISEGNO
NUMERO TAVOLA



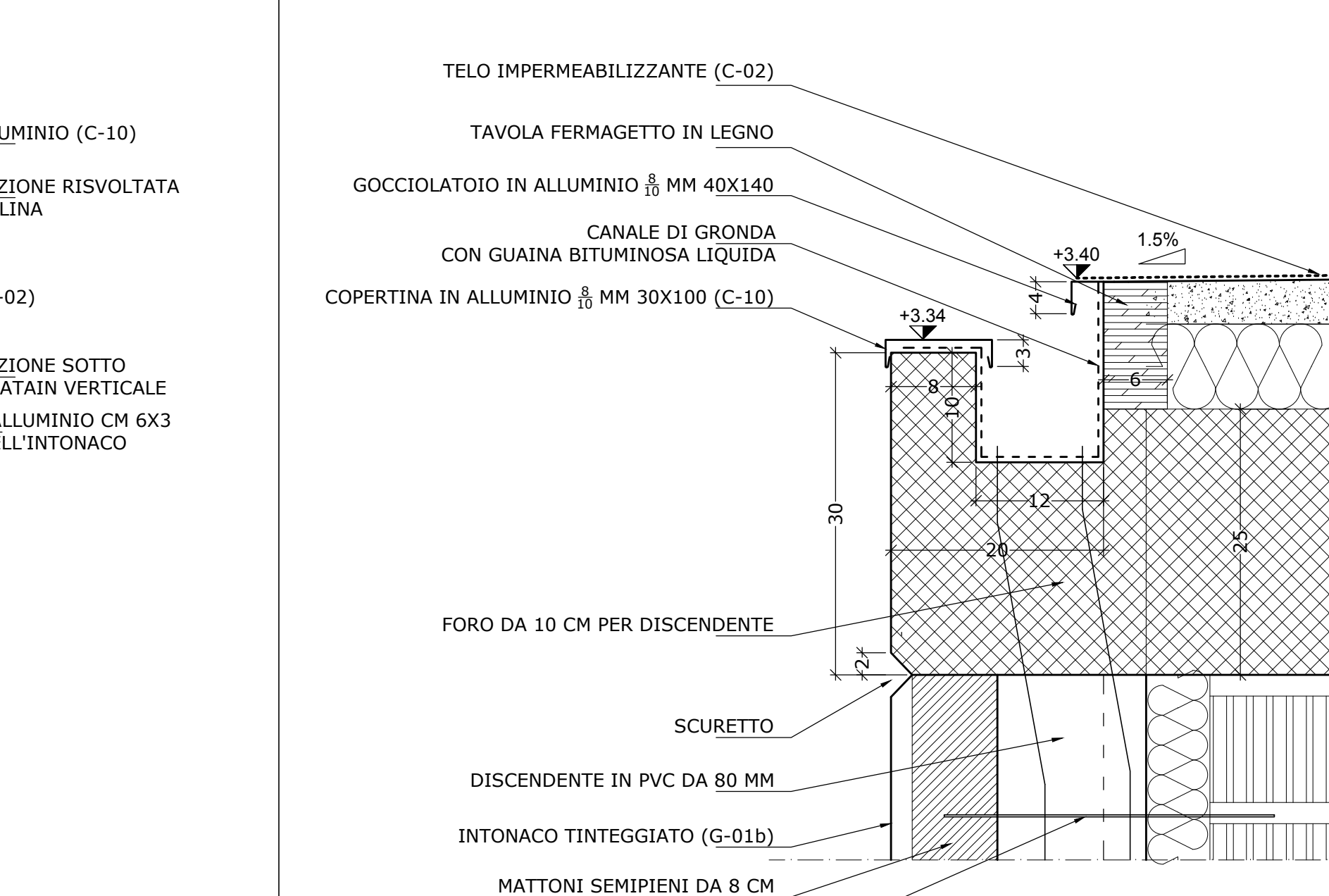
10 PARTICOLARE
1:10



11 PARTICOLARE
1:10



12 PARTICOLARE
1:10



13 PARTICOLARE
1:5