

Assessore ai Lavori Pubblici **Valerio Barberis**
Servizio PP **Edilizia Pubblica**
Dirigente del Servizio **Arch. Luca Piantini**
Responsabile Unico del Procedimento **Arch. Luca Piantini**

Progettisti

Progettista Opere Architettoniche
Arch. Andrea Stipa
Progettista Opere Strutturali
Arch. Andrea Stipa e Ing. Leonardo Arezzini
Progettista Impianti
Ing. Antonella Chiauuzzi
Coordinatore sicurezza in fase di progettazione
Arch. Luca Piantini
Ufficio del Responsabile del Procedimento
Arch. Diletta Moscardi
Geom. Dario Eleni



Tavola: **AR.11.0**

Scala: **1: 200 / 1:50**

Spazio riservato agli uffici:



SIMBOLOGIA GENERALE

- | | | | |
|--|---------------------------------|--|--|
| | PROSPETTI | | PAVIMENTI E RIVESTIMENTI |
| | NUMERO LOCALI | | INFILSI METALLICI PER PORTE E FINESTRE ESTERNE |
| | PORTE | | CONTROSOFFITTI E PACCHETTI DI TAMPONATURA |
| | FINESTRE | | VERNICIATURE E INTONACI |
| | TIPOLOGIA MURI - TAV. AR.13.0 | | PIANTUMAZIONI |
| | TETTI E MANTI DI COPERTURA | | ILLUMINAZIONE |
| | OPERE MURARIE | | SANITARI |
| | IMPERMEABILIZZAZIONI E ISOLANTI | | VARIE |

SIMBOLOGIA RETINI

- | | | | |
|--|--------------------|--|-------------------------------|
| | CEMENTO ARMATO | | MURATURA IN BLOCCHI DI CLS |
| | TERRENO DI RIPORTO | | MURATURA IN MATTONI SEMIPIENI |
| | TERRENO NATURALE | | LEGNO LAMELLARE |
| | MASSETTO IN CLS | | MATERIALE ARIDO DI CAVA |

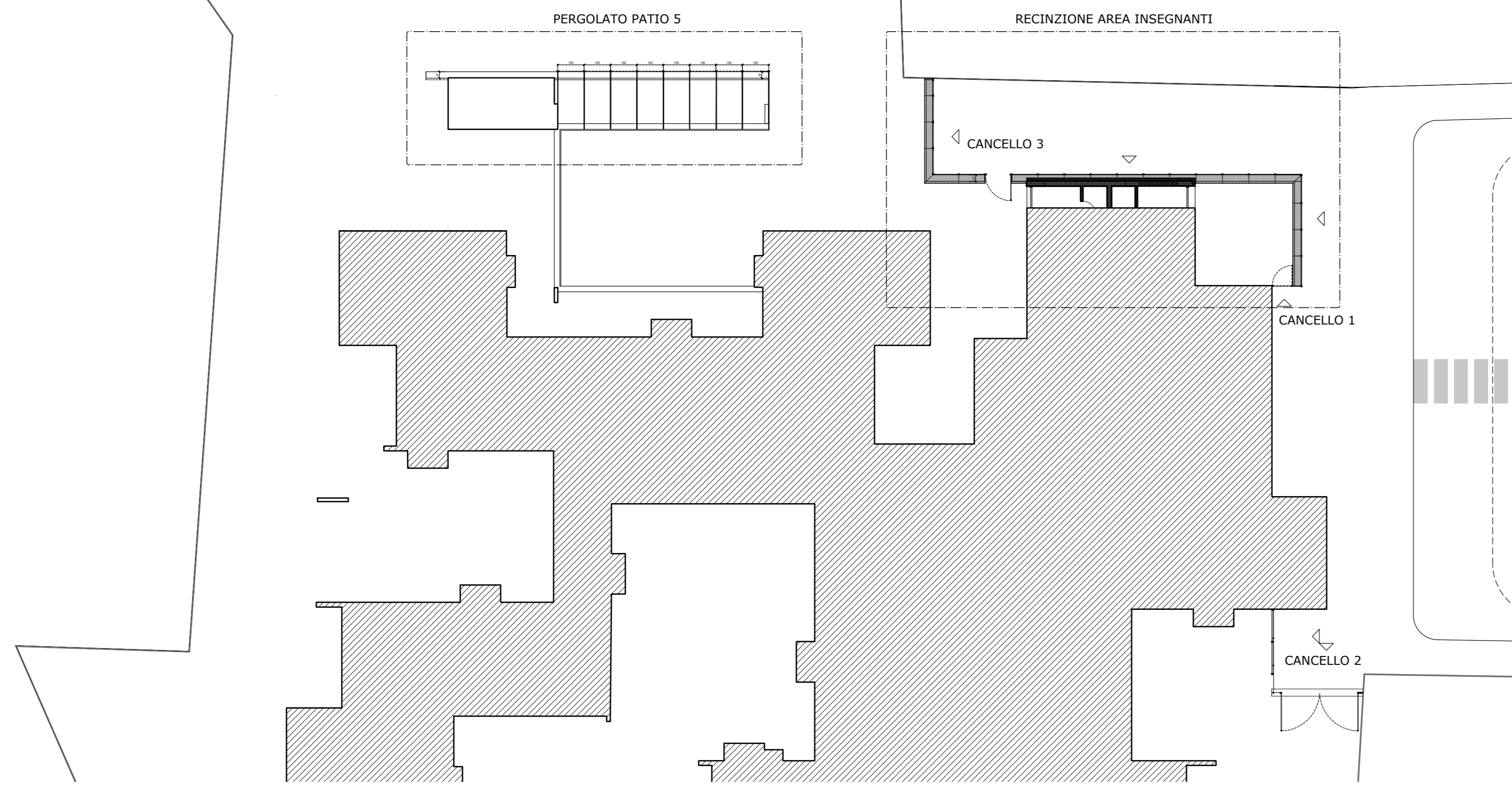
NOTE GENERALI:

- 1) I DISEGNI SCALA 1:500, 1:200 e 1:100 SONO QUOTATI IN METRI
- 2) I DISEGNI SCALA 1:50, 1:20, 1:10 e 1:5 SONO QUOTATI IN CENTIMETRI
- 3) NELLE FINCATURE I CODICI TRA PARENTESI FANNO RIFERIMENTO ALL'ELENCO MATERIALI E FINITURE TAV. AR.1.0 E AL DOCUMENTO DD.1.1 SCHEDE DEI MATERIALI

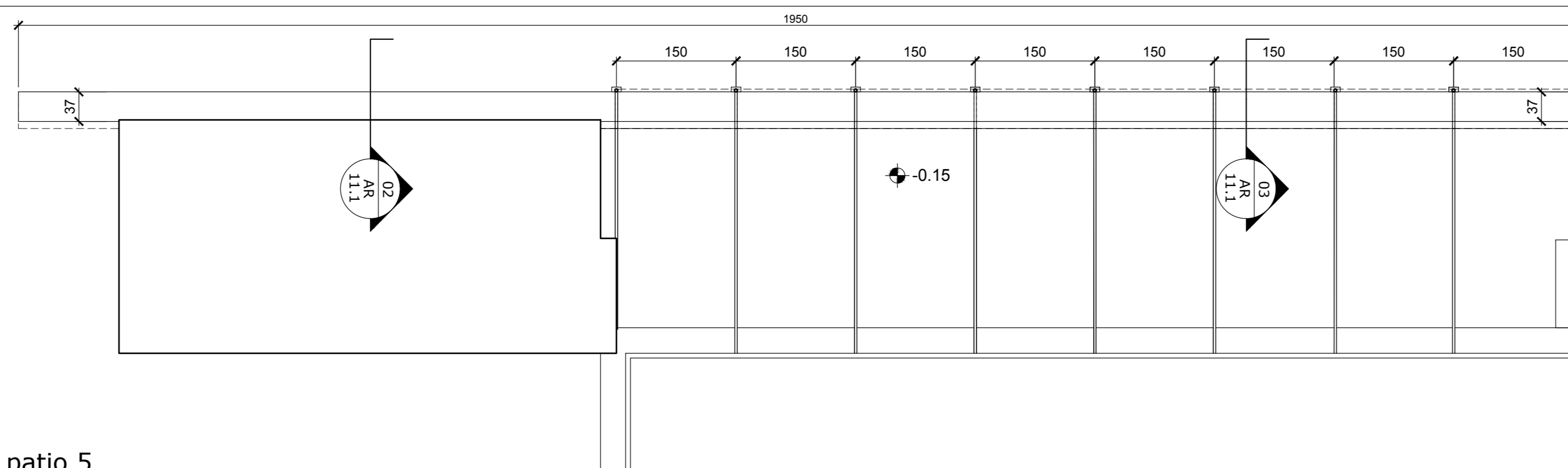
SIMBOLOGIA RIMANDI

- NUMERO DISEGNO
- NUMERO TAVOLA

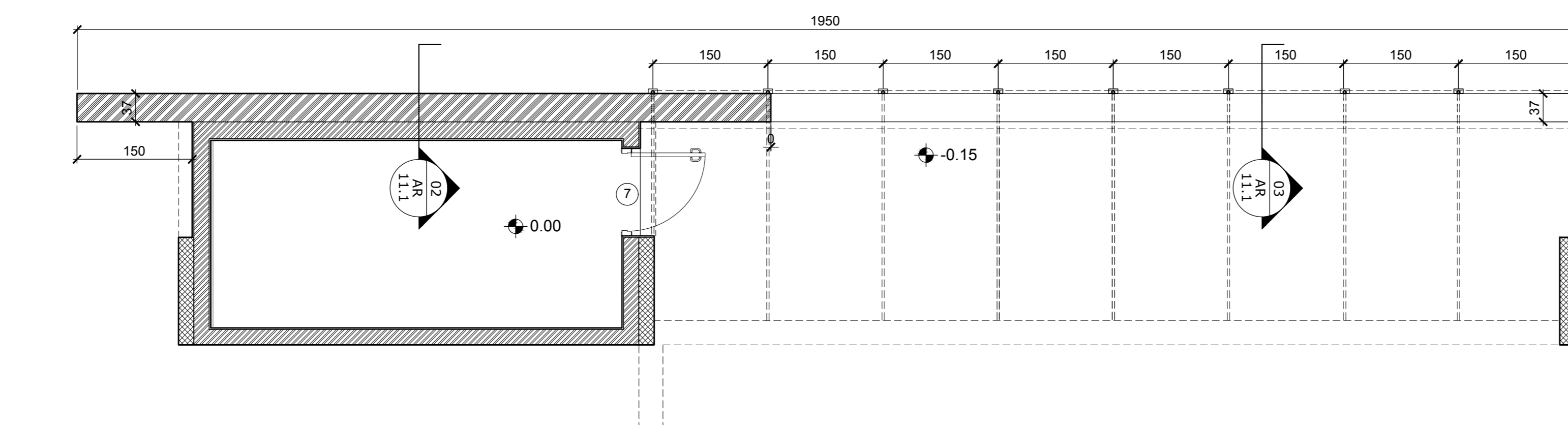
01 Pianta di riferimento
1:200



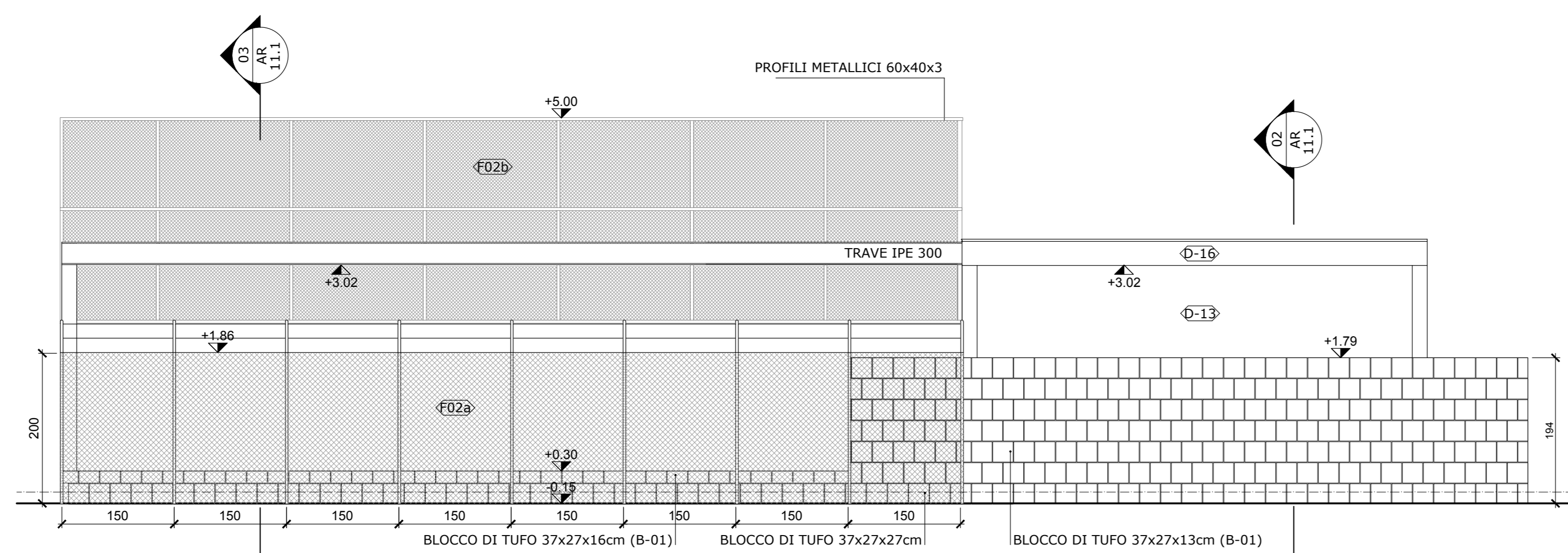
02 Pergolato patio 5
1:150



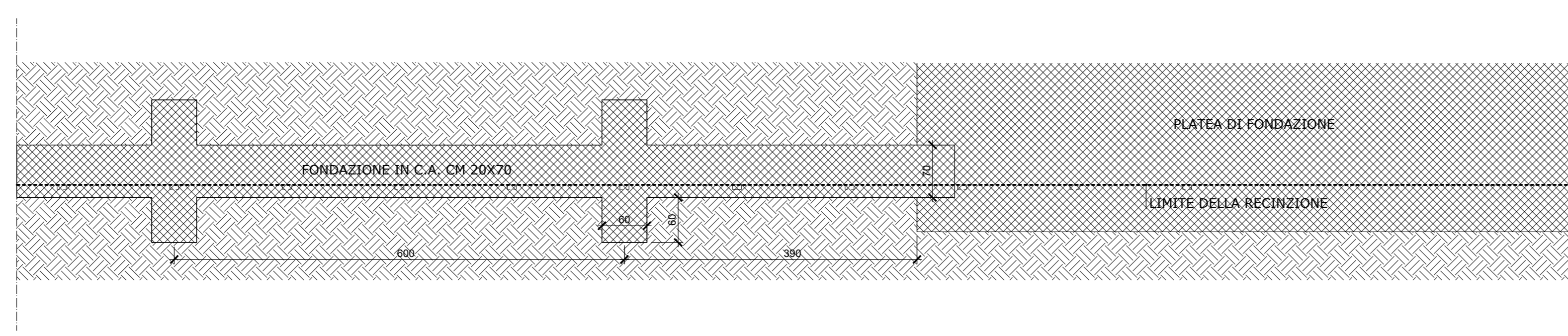
03 Pianta pergola patio 5
1:150



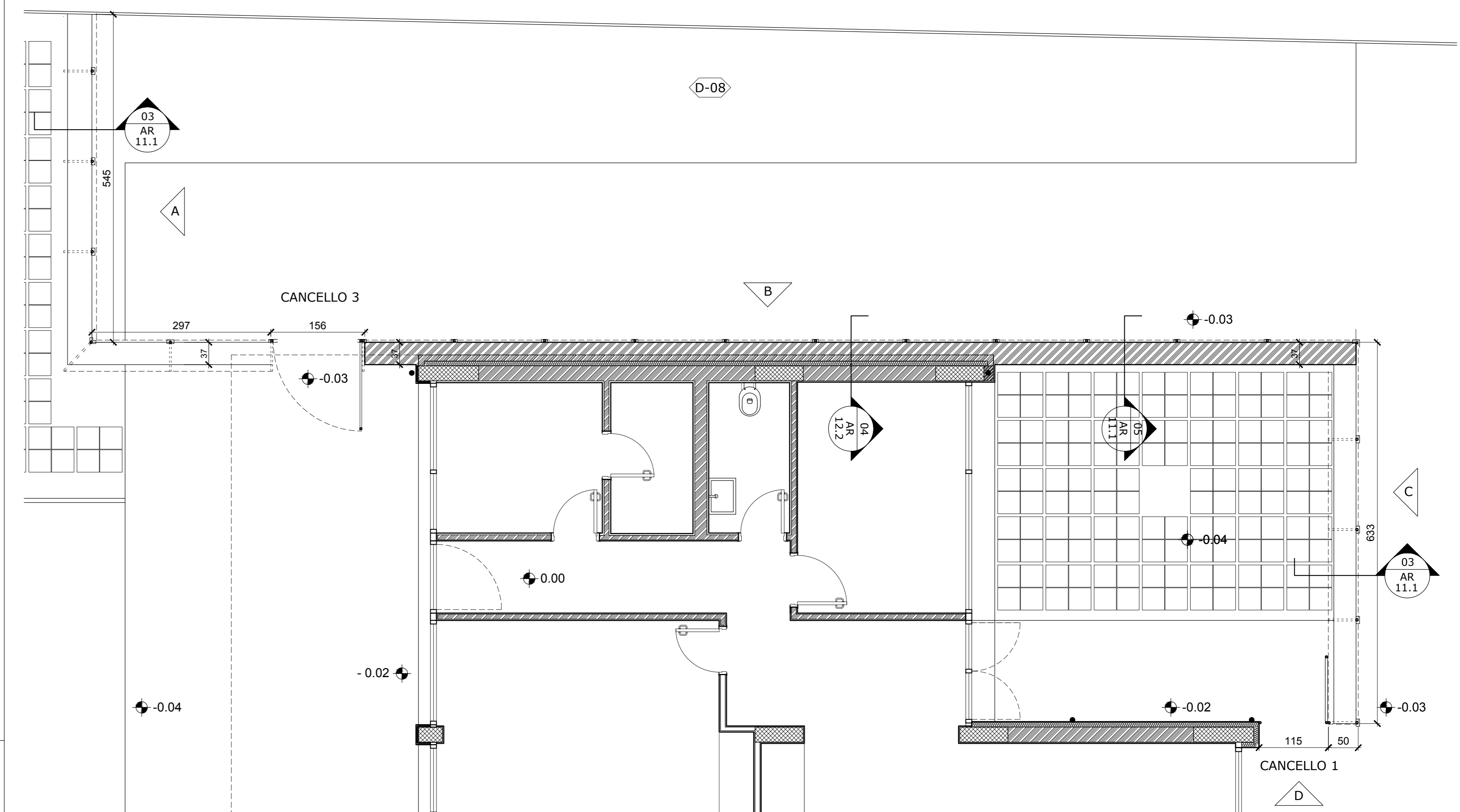
04 pergolato patio 5 - prospetto esterno
1:150



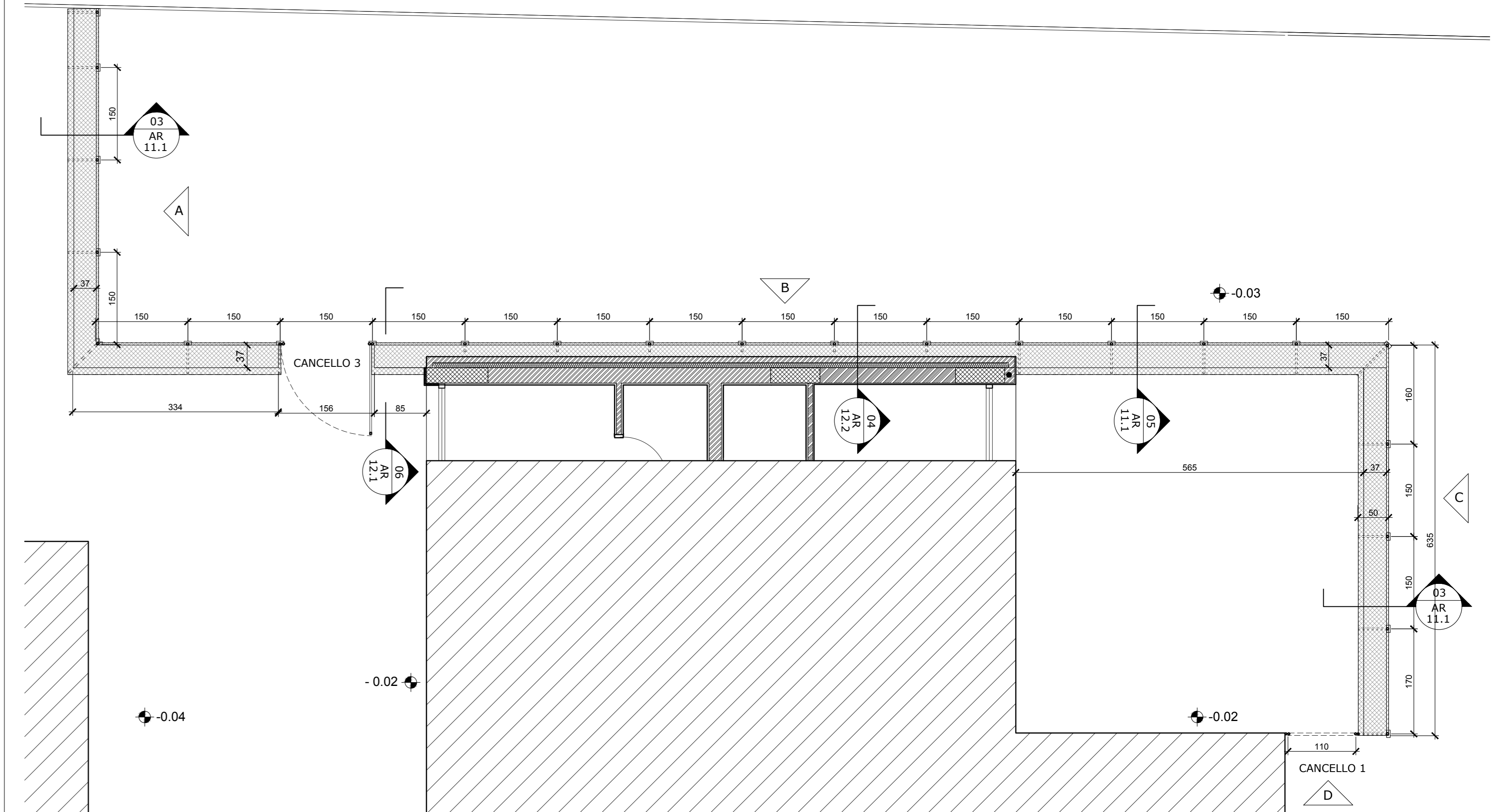
05 Pergolato patio 5 - Pianta della fondazione
1:150



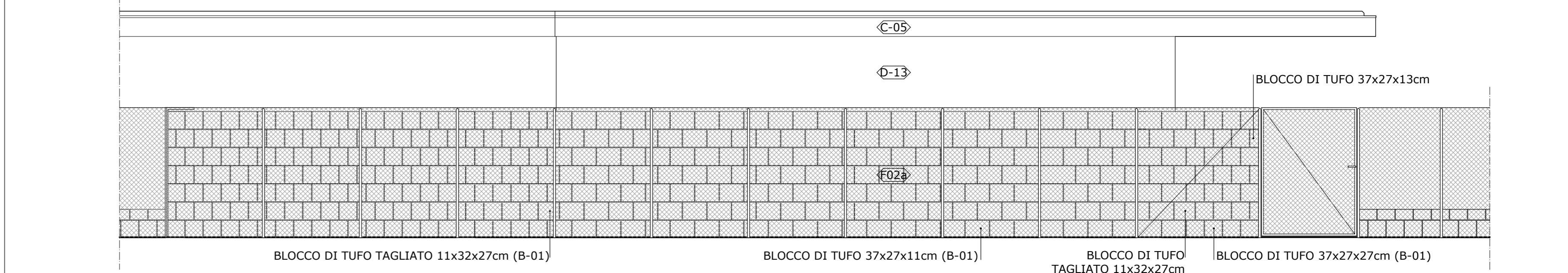
06 Pianta recinzione area insegnanti a quota +1.00
1:150



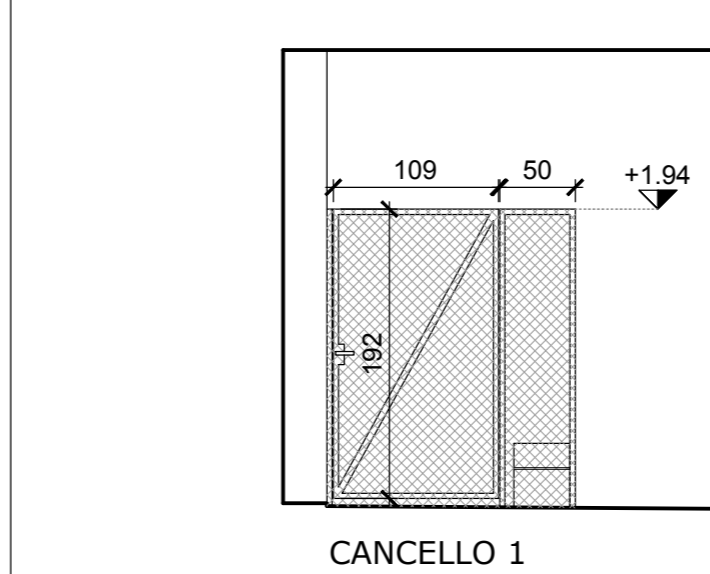
07 Recinzione area insegnanti - Pianta a quota +2.00
1:150



08 Recinzione area insegnanti - Prospetto B
1:150



09 Recinzione area insegnanti - Prospetto d
1:150



10 Recinzione area insegnanti - Prospetto B
1:150

