

Assessore ai Lavori Pubblici **Valerio Barberis**  
Servizio PP **Edilizia Pubblica**  
Dirigente del Servizio **Arch. Luca Piantini**  
Responsabile Unico del Procedimento **Arch. Luca Piantini**

**Progettisti**

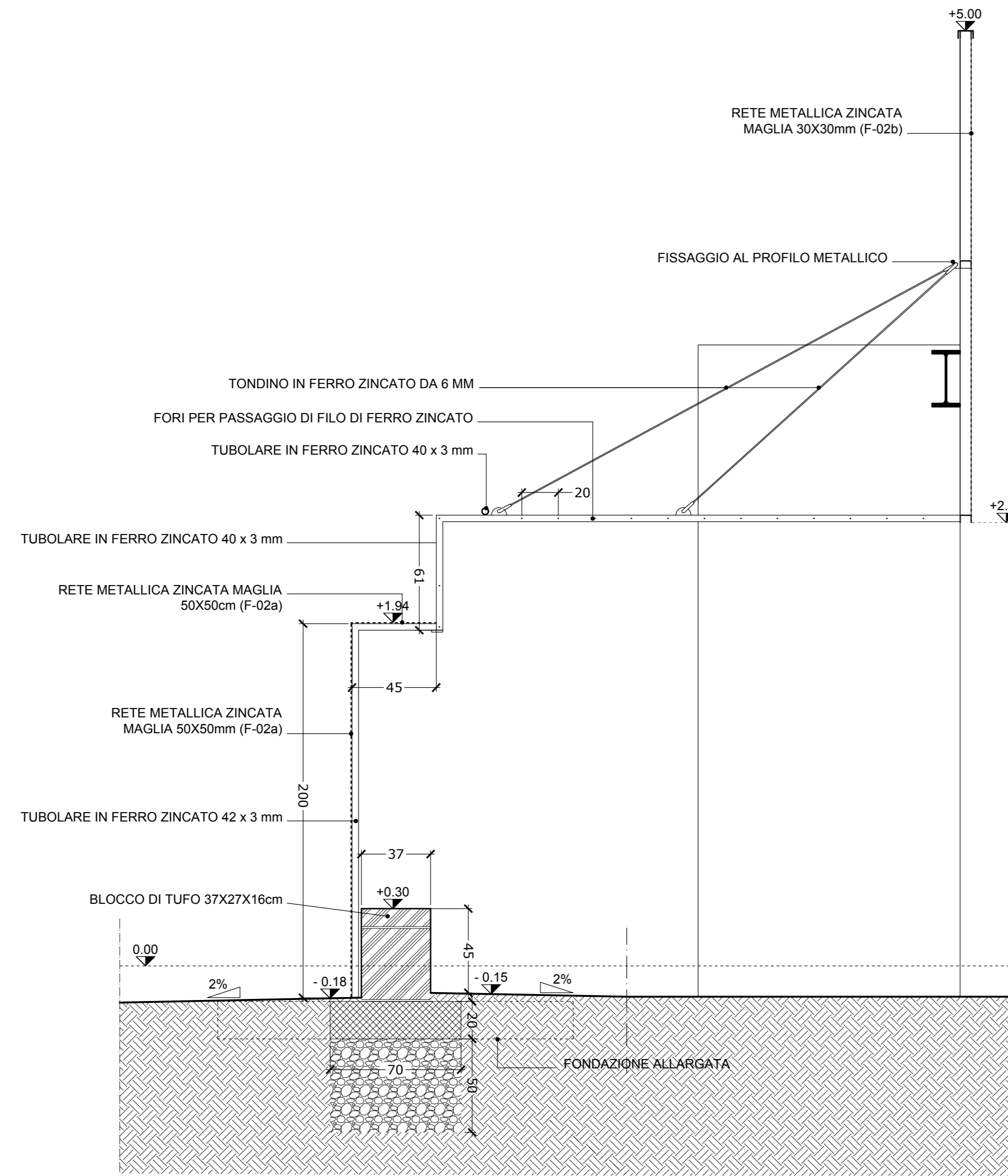
Progettista Opere Architettoniche **Arch. Andrea Stipa**  
Progettista Opere Strutturali **Arch. Andrea Stipa e Ing. Leonardo Arezzini**  
Progettista Impianti **Ing. Antonella Chiauzzi**  
Coordinatore sicurezza in fase di progettazione **Arch. Luca Piantini**  
Ufficio del Responsabile del Procedimento **Arch. Diletta Moscardi**  
**Geom. Dario Elmi**



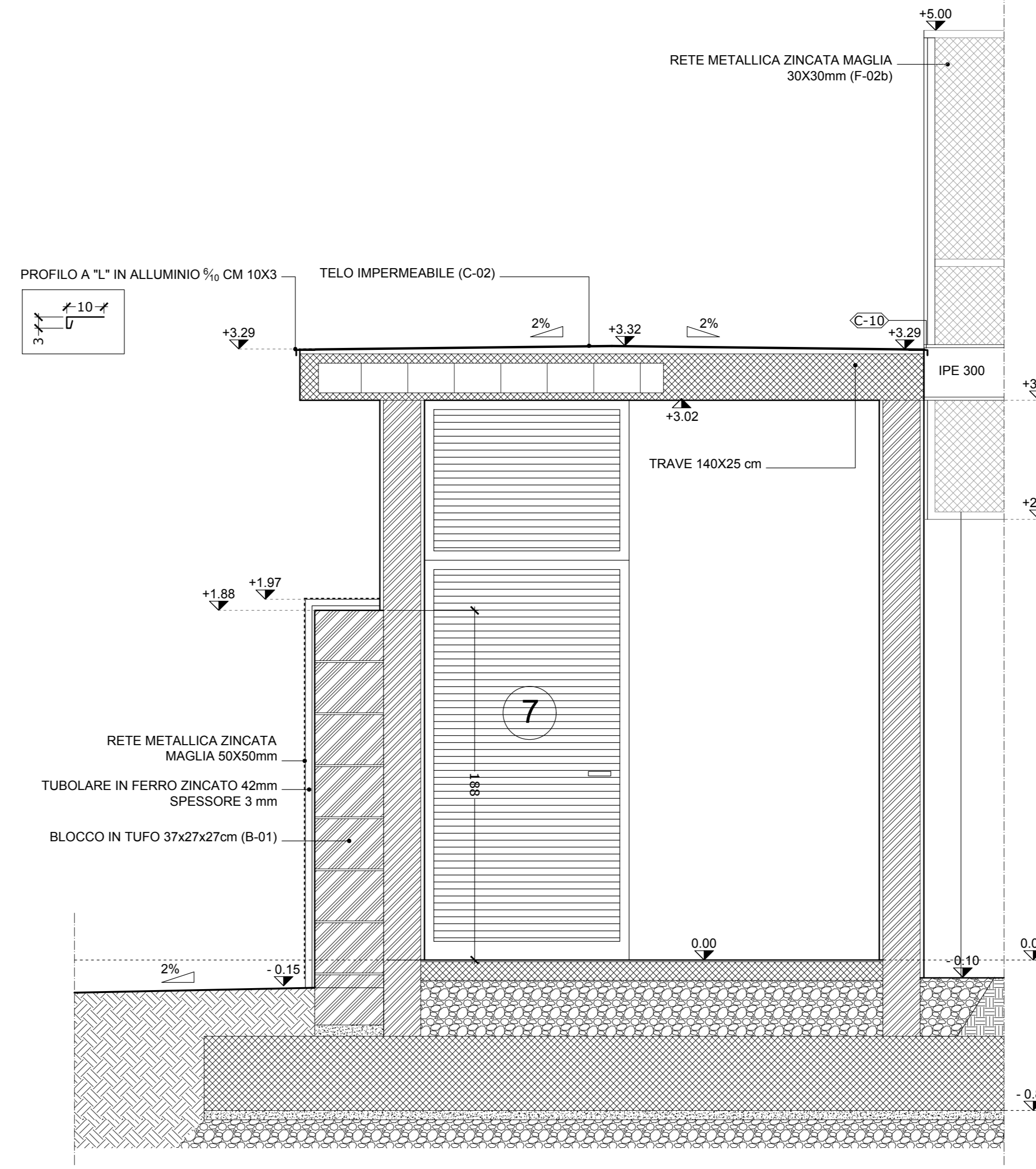
Tavola: **AR.11.1**

Scala: **1:50**

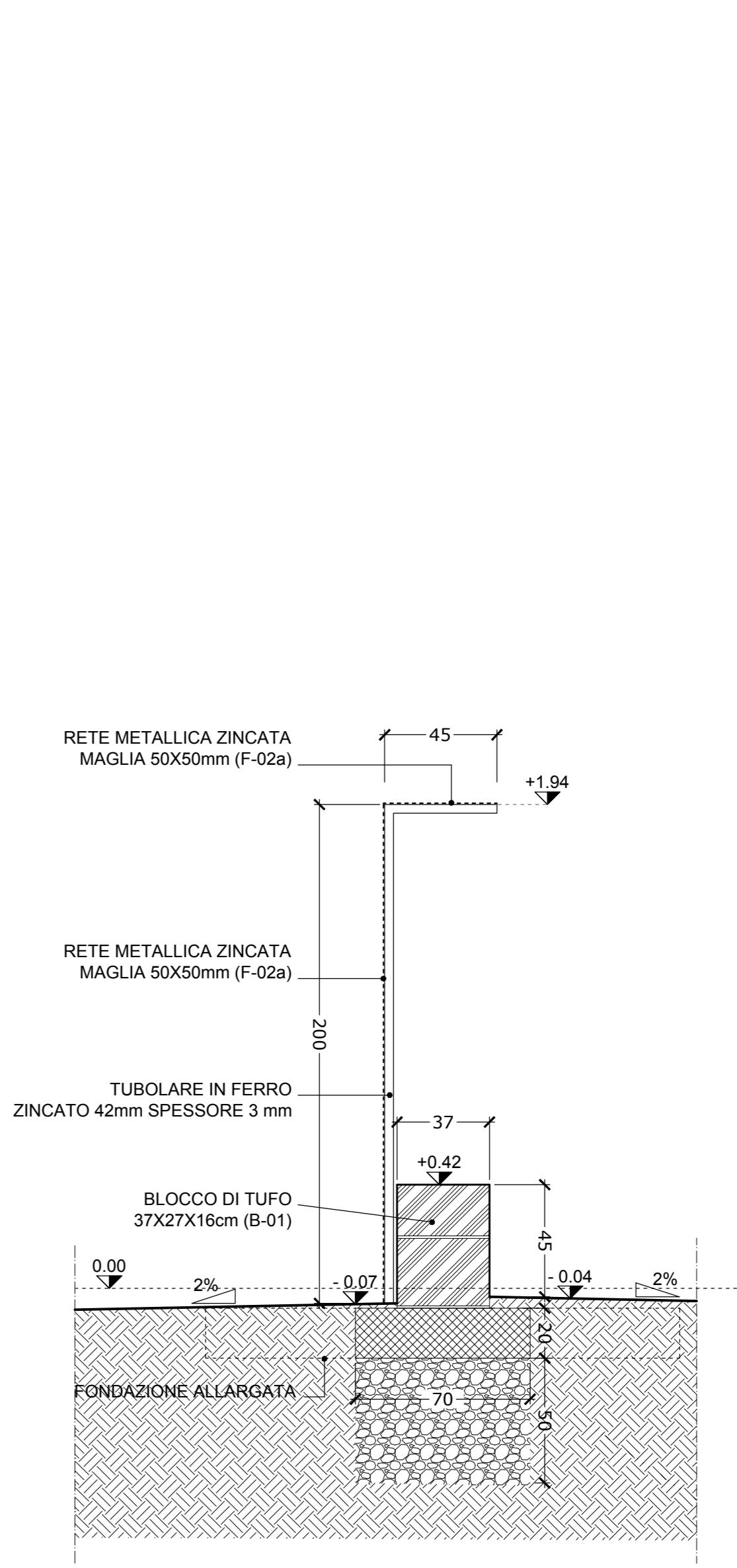
Spazio riservato agli uffici:



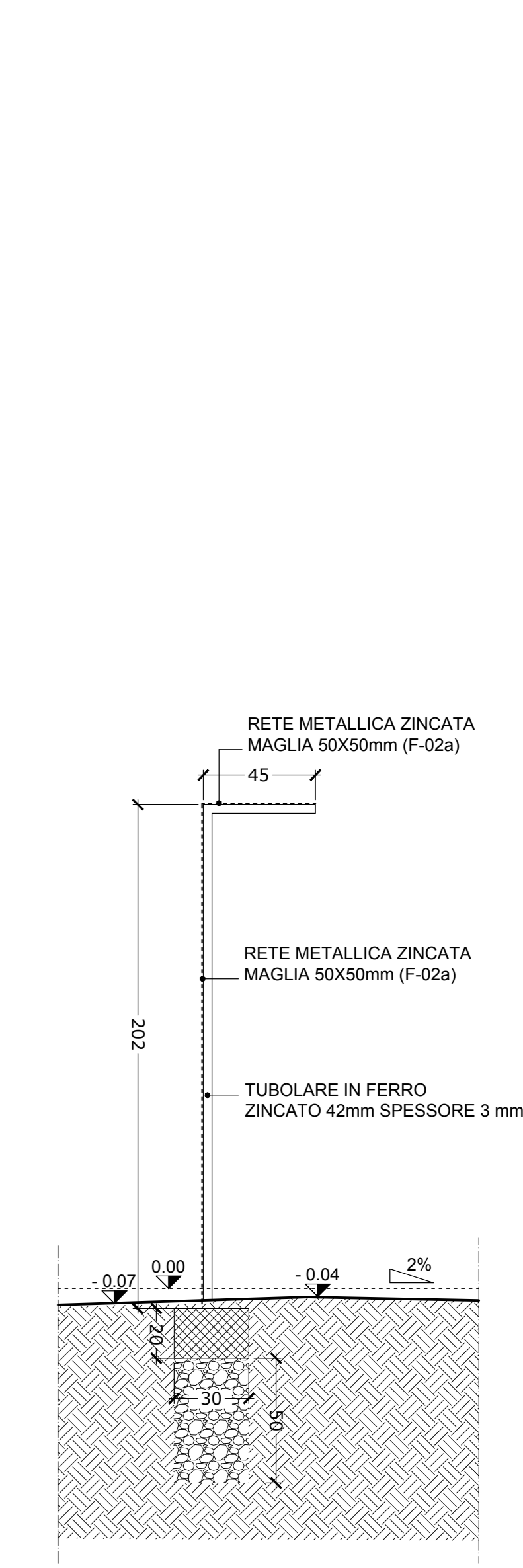
**01 Sezione**  
1:20



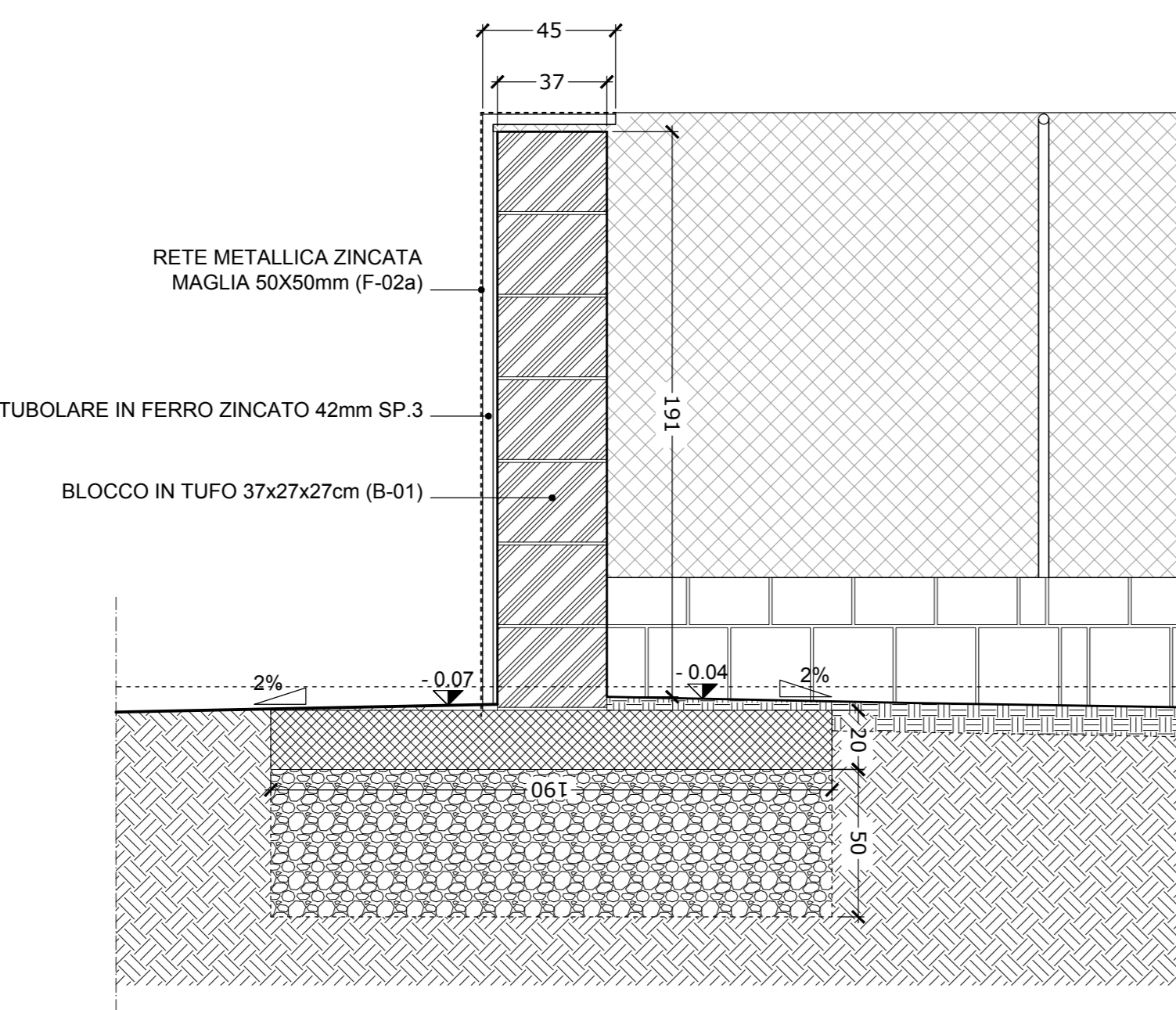
**02 Sezione**  
1:20



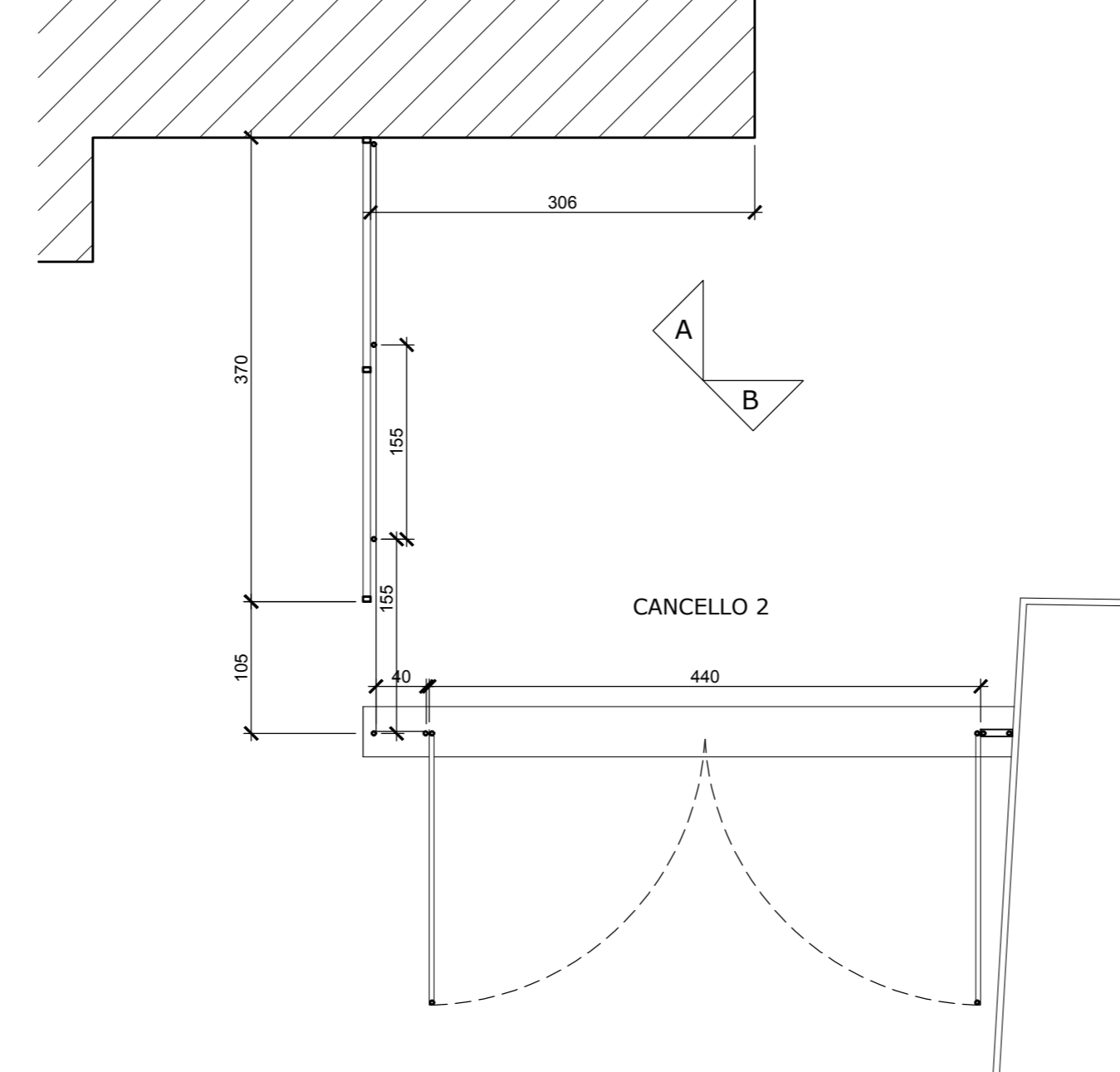
**03 Sezione**  
1:20



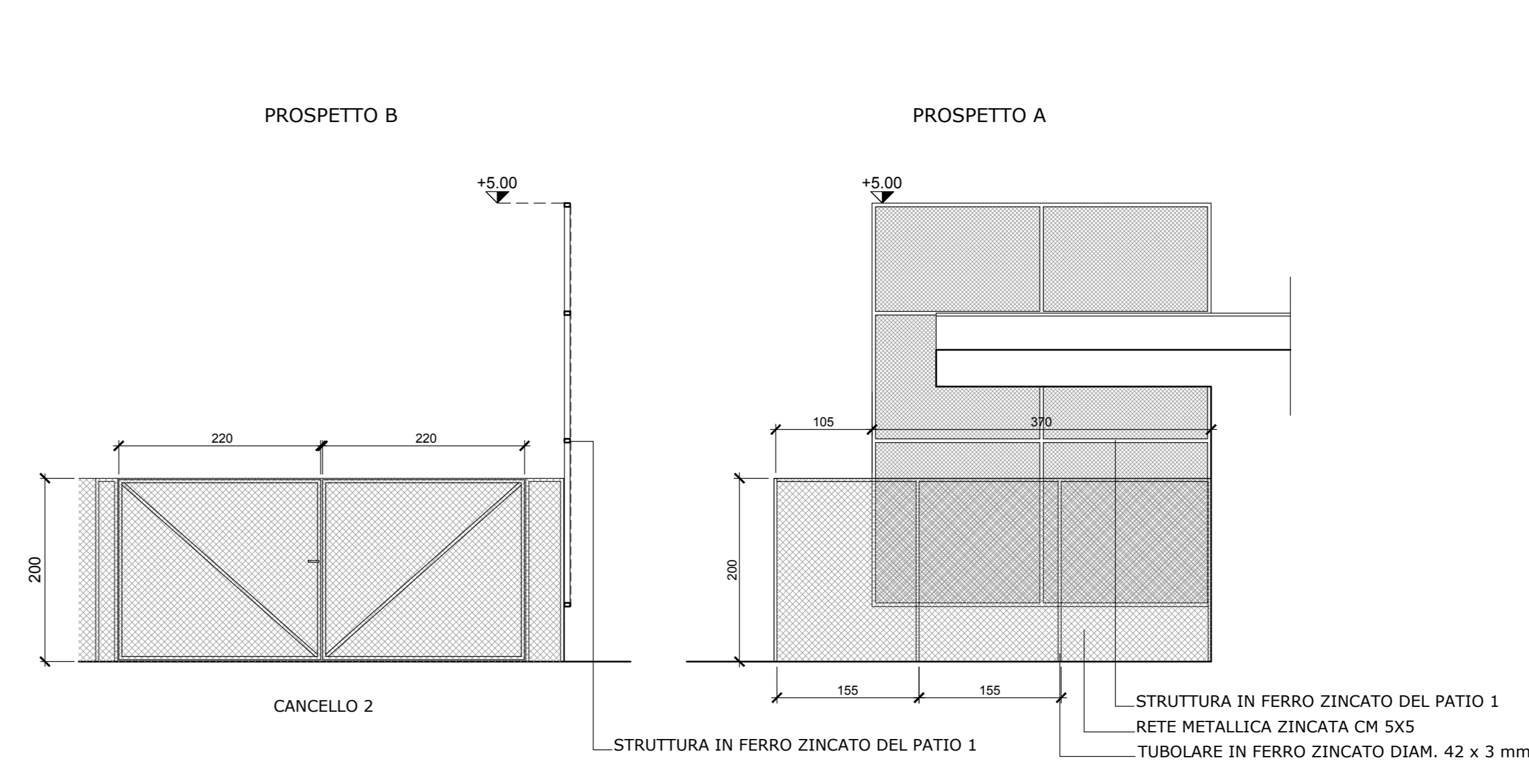
**04 Sezione**  
1:20



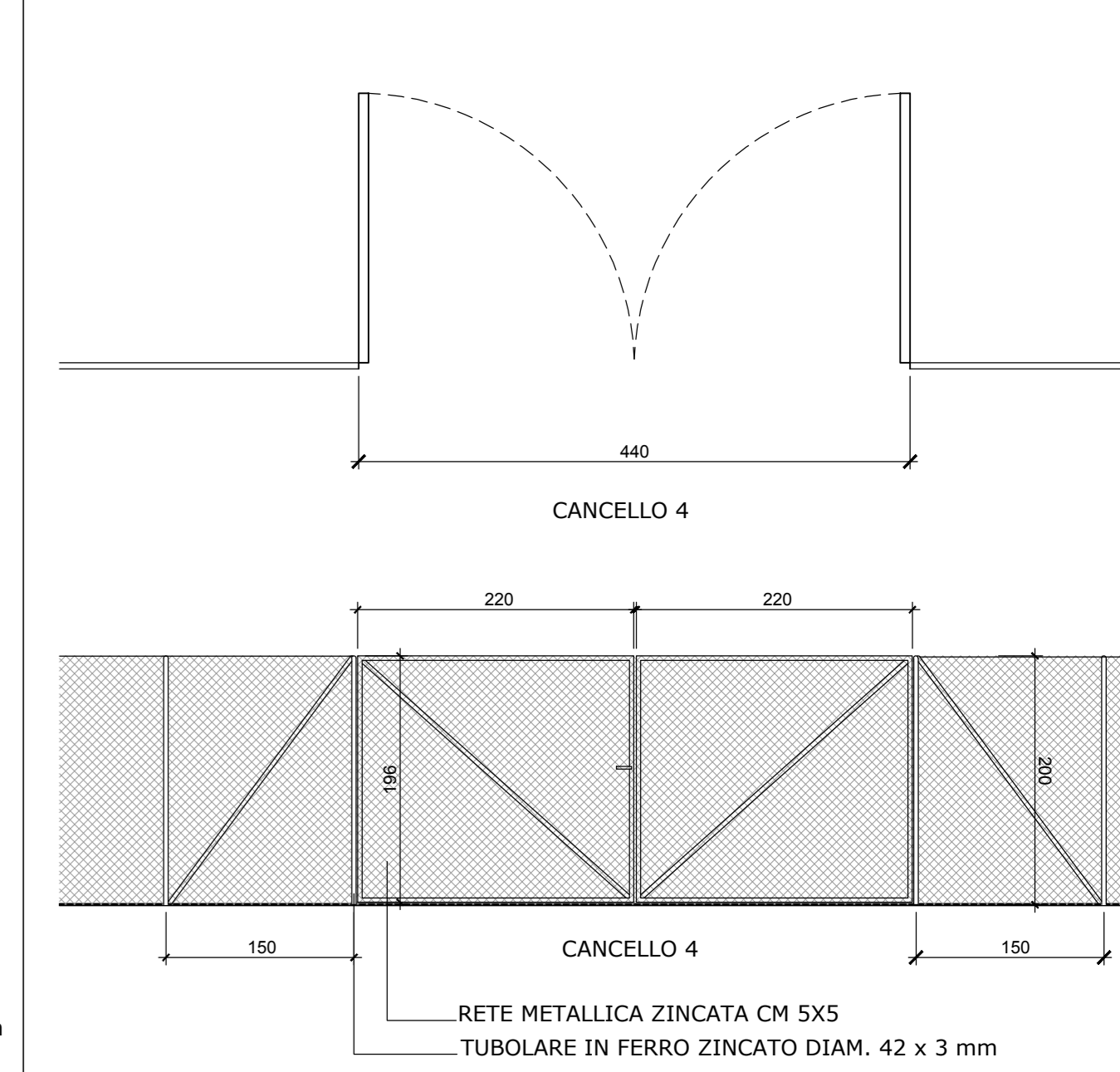
**05 Sezione**  
1:20



**06 Cancelli 2 - Pianta**  
1:50



**07 Cancelli 2 - Prospetti A e B**  
1:50



**08 Cancelli 4 - Pianta e prospetto**  
1:50

**SIMBOLOGIA GENERALE**

	PROSPETTI		PAVIMENTI E RIVESTIMENTI
	NUMERO LOCALI		INFISSI METALLICI PER PORTE E FINESTRE ESTERNE
	PORTE		CONTROSOFFITTI E PACCHETTI DI TAMPONATURA
	FINESTRE		VERNICIATURE E INTONACI
	TIPOLOGIA MURI - TAV. AR.13.0		PIANTUMAZIONI
	TETTI E MANTI DI COPERTURA		ILLUMINAZIONE
	OPERE MURARIE		SANITARI
	IMPERMEABILIZZAZIONI E ISOLANTI		VARIE

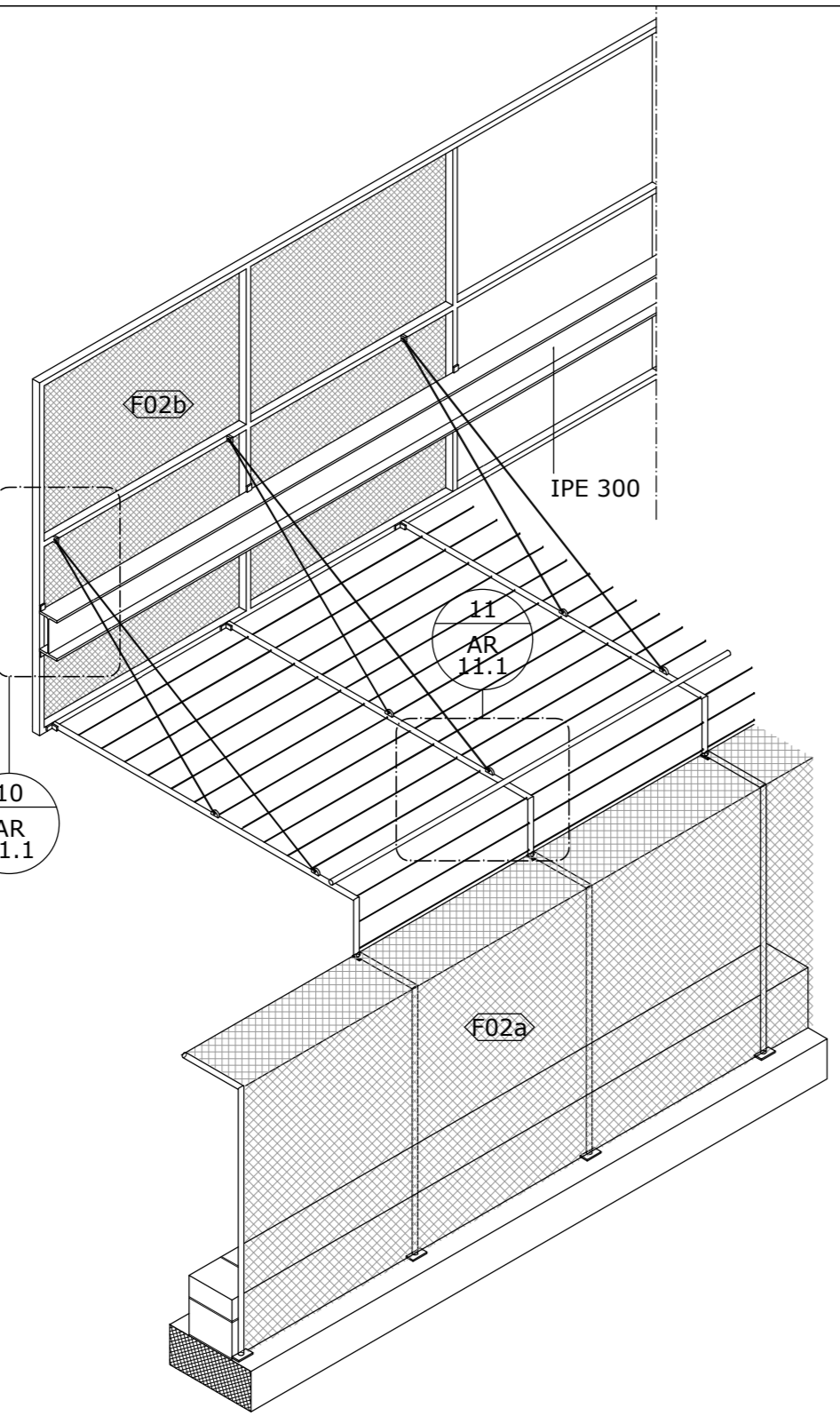
**SIMBOLOGIA RETINI**

	CEMENTO ARMATO		MURATURA IN BLOCCHI DI CLS
	TERRENO DI RIPORTO		MURATURA IN MATTONI SEMIPIENI
	TERRENO NATURALE		LEGNO LAMELLARE
	MASSETTO IN CLS		MATERIALE ARIDO DI CAVA

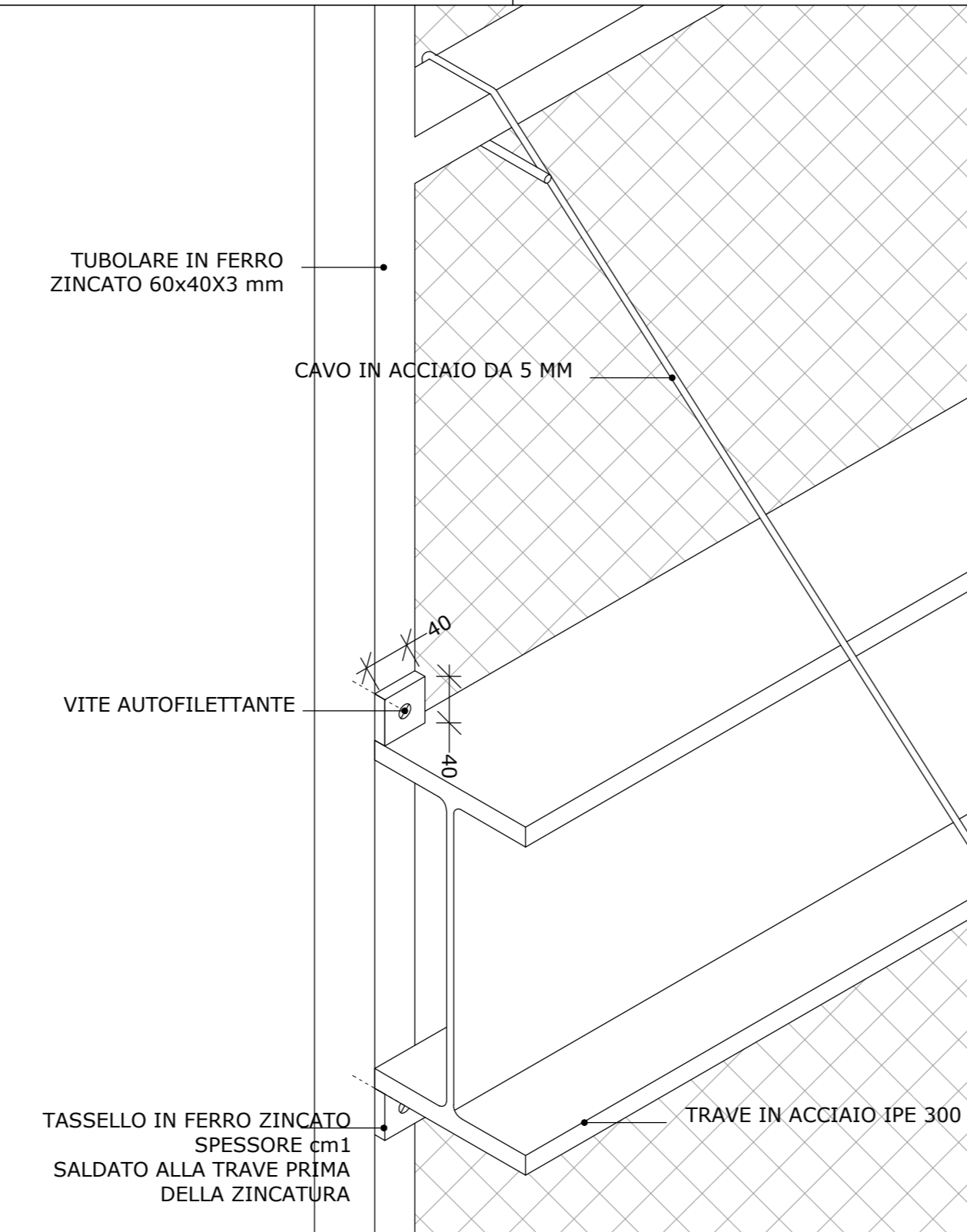
**NOTE GENERALI:**  
1) I DISEGNI SCALA 1:500, 1:200 e 1:100 SONO QUOTATI IN METRI  
2) I DISEGNI SCALA 1:50, 1:10 e 1:5 SONO QUOTATI IN CENTIMETRI  
3) NELLE FINCATURE I CODICI TRA PARENTESI FANNO RIFERIMENTO ALL'ELENCO MATERIALI E FINITURE TAV. AR.1.0 E AL DOCUMENTO DD.1.1 SCHEDE DEI MATERIALI

**SIMBOLOGIA RIMANDI**

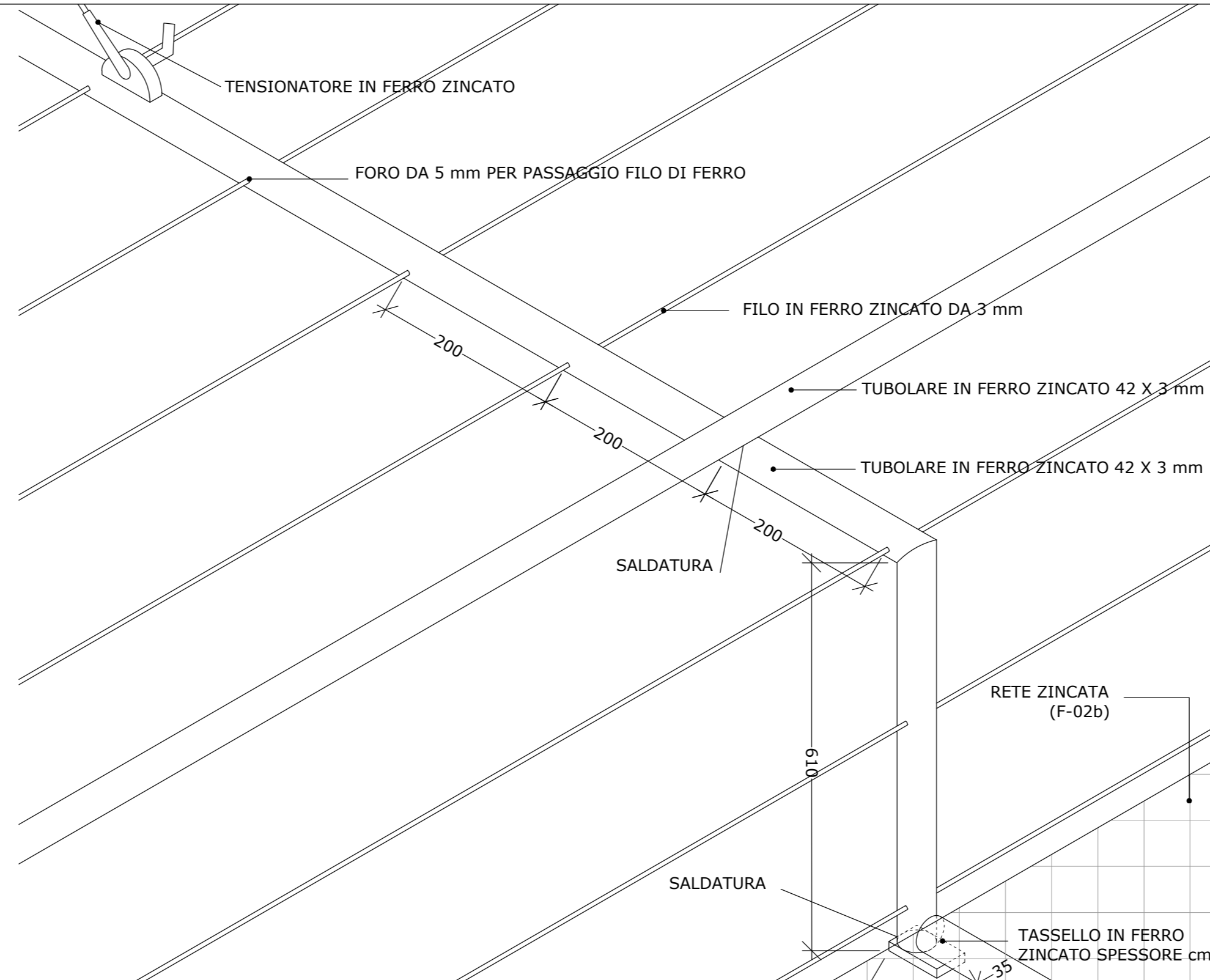
	NUMERO DISEGNO		NUMERO TAVOLA
--	----------------	--	---------------



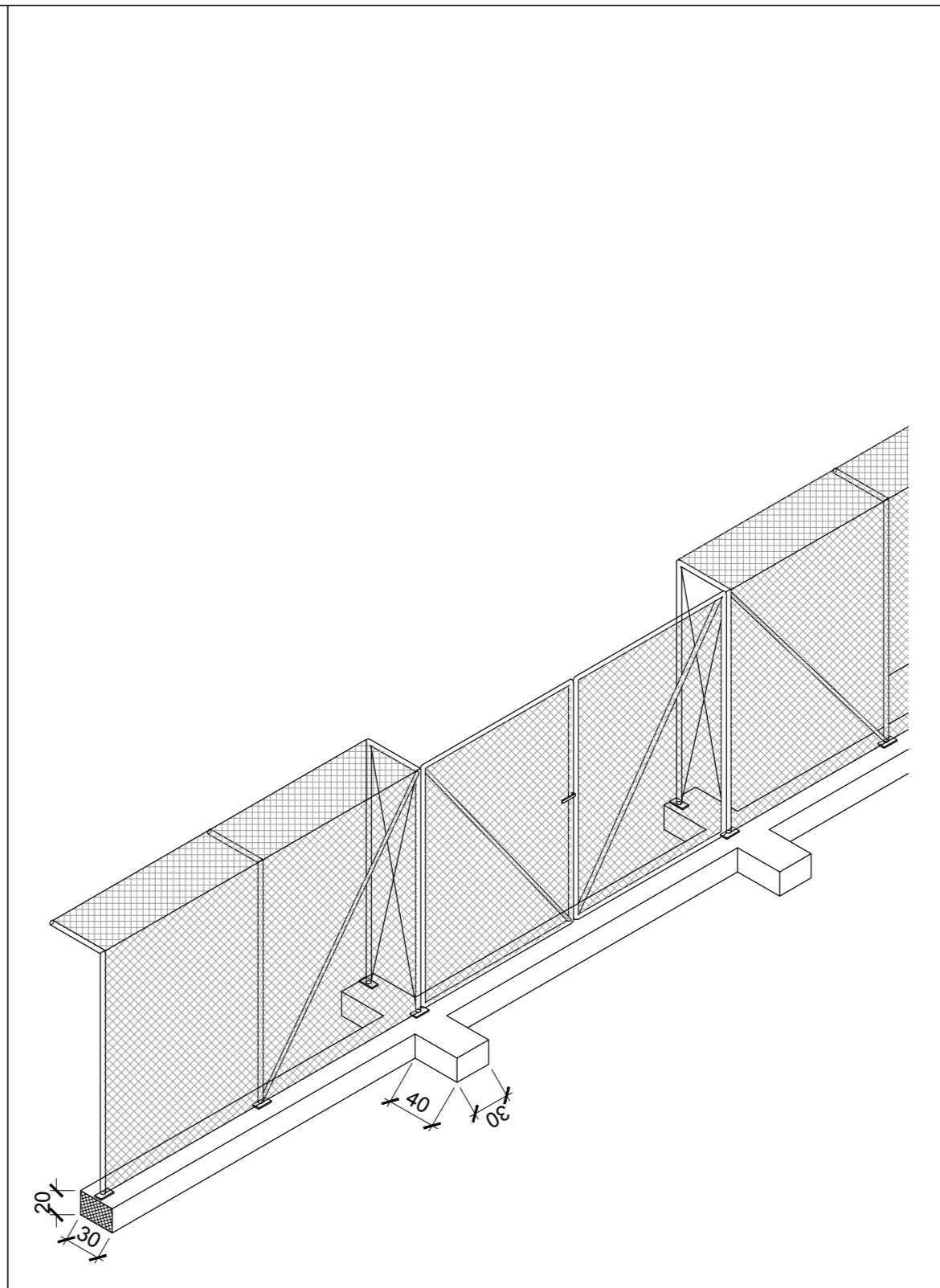
**09 Pergolato patio 5 - Assonometria**  
1:50



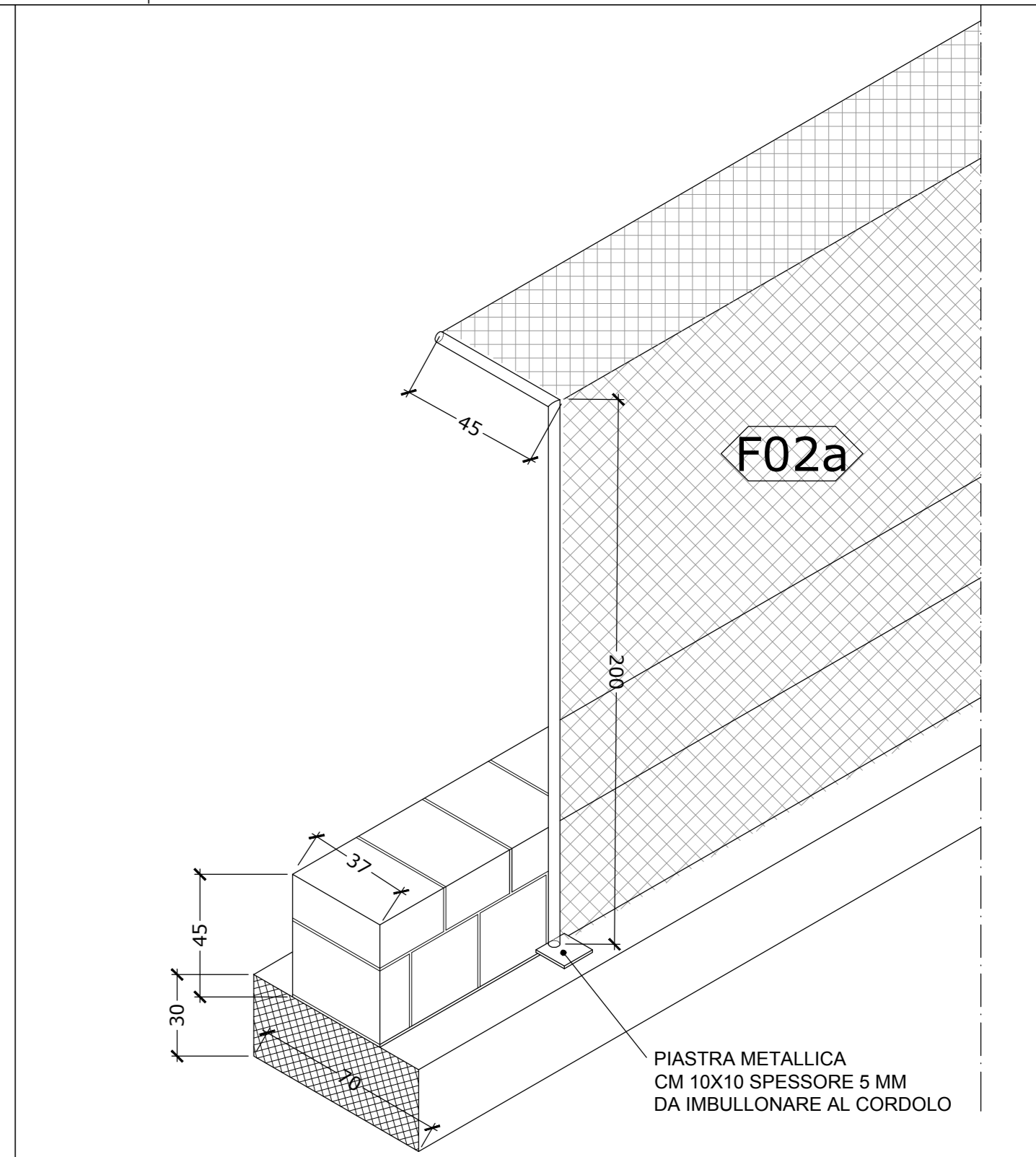
**10 Pergolato patio 5 - dettaglio 10-AR.11.1**  
1:5



**11 Pergolato patio 5 - dettaglio 11-AR.11.1**  
1:5



**12 Cancelli 4 - Assonometria**  
1:50



**13 Recinzione area insegnanti con seduta**  
1:20