

Assessore ai Lavori Pubblici **Valerio Barberis**
Servizio PP **Edilizia Pubblica**
Dirigente del Servizio **Arch. Luca Piantini**
Responsabile Unico del Procedimento **Arch. Luca Piantini**

Progettisti

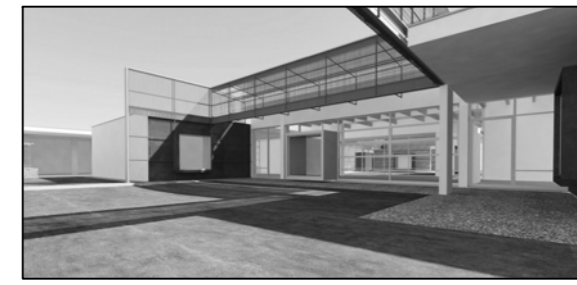
Progettista Opere Architettoniche
Arch. Andrea Stipa
Progettista Opere Strutturali
Arch. Andrea Stipa e Ing. Leonardo Arezzini
Progettista Impianti
Ing. Antonella Chlauzzi
Coordinatore sicurezza in fase di progettazione
Arch. Luca Piantini
Ufficio del Responsabile del Procedimento
Arch. Diletta Moscardi
Geom. Dario Eleni



Tavola: ID.06

Scala: 1:100

Spazio riservato agli uffici:

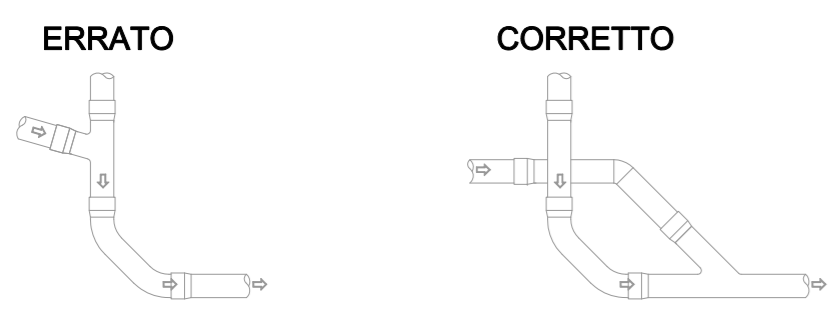


© Copyright Comune di Prato - Servizio Lavori Pubblici
è vietata la riproduzione anche parziale del documento

data: 22/05/2017

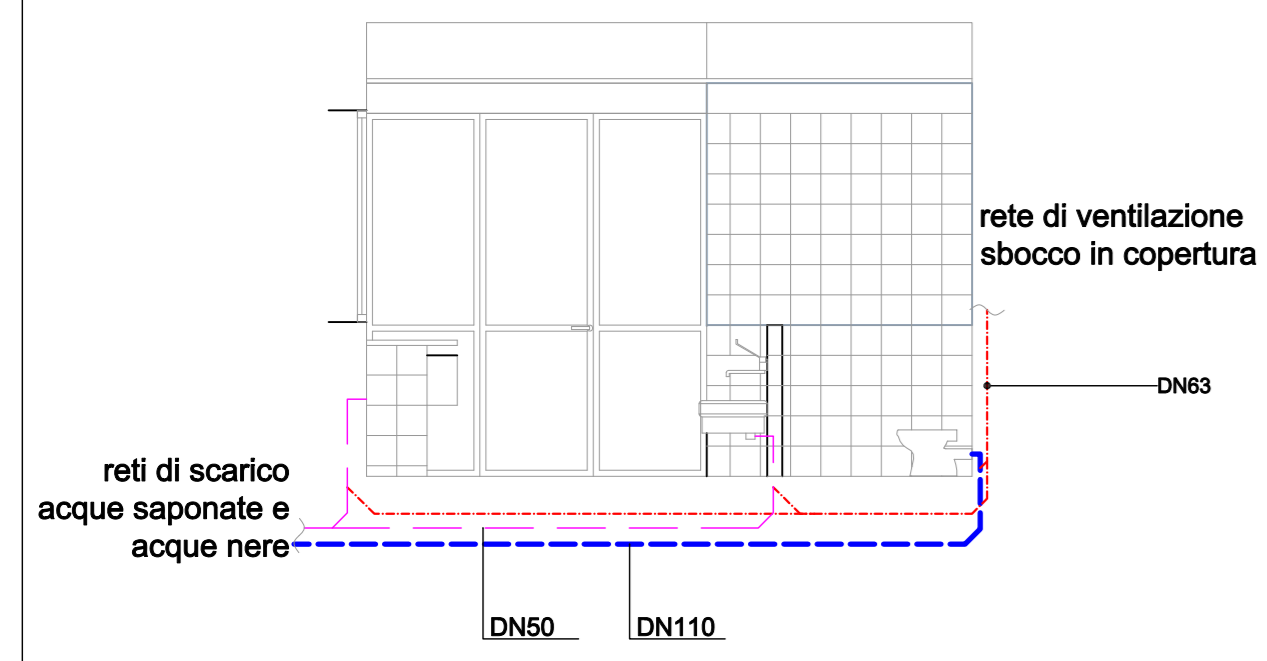
Le tubazioni di ventilazione verranno portate oltre la copertura di almeno 20cm, avranno l'estremità superiore provvista di cappello esalatore (mitra) e di raticella contro gli insetti, mantenendo la sezione di ventilazione libera onde evitare strozzature. La ventilazione della fossa settica tricamerale e del pozzetto desaponatore sarà indipendente e separata dalla rete di ventilazione degli scarichi dell'edificio.

Le giunzioni fra le tubazioni verranno effettuate esclusivamente con braghe, doppie braghe e braghe a Y. Non dovranno essere utilizzate giunzioni a Tee a 90°. I cambi di direzione a 90° verranno sempre effettuati con raccordi a 45°. Nei punti di passaggio delle tubazioni dall'interno all'esterno verranno installati appositi compensatori di dilatazione per l'assorbimento degli assestamenti del terreno e delle dilatazioni termiche. Sono da evitare gli inserimenti delle diramazioni in prossimità dei cambi di direzione. Esse verranno innestate sempre a valle della curva, come in figura sottostante:



PARTICOLARE B

Tipologico allaccio scarichi bagni



PARTICOLARE PASSAGGIO TUBAZIONI

