



comune di
PRATO

Codice Fiscale: 84006890481

Progetto: **Nuova scuola materna di n°6 sezioni in via Cantagallo
Loc. Pacciana**

Elab: **ALBERO QUADRI ELETTRICI**

Fase: **PROGETTO ESECUTIVO ARCHITETTONICO**

Assessore ai Lavori Pubblici **Valerio Barberis**

Servizio PP **Edilizia Pubblica**

Dirigente del Servizio **Arch. Luca Piantini**

Responsabile Unico del Procedimento **Arch. Luca Piantini**

Progettisti

Progettista Opere Architettoniche

Arch. Andrea Stipa

Progettista Opere Strutturali

Arch. Andrea Stipa e Ing. Leonardo Arezzini

Progettista Impianti

Ing. Antonella Chiauzzi

Coordinatore sicurezza in fase di progettazione

Arch. Luca Piantini

Ufficio del Responsabile del Procedimento

Arch. Diletta Moscardi

Geom. Dario Eleni



Tavola: **IES.01**

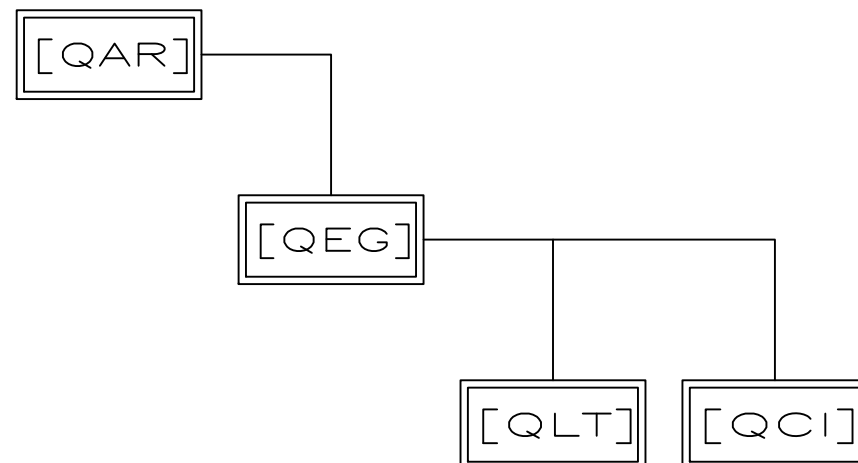
Scala: -

Spazio riservato agli uffici:



NOME PROGETTO
 TENSIONE 400 (V)
 FREQUENZA 50 (Hz)
 SIST. DI NEUTRO

NORME DI RIFERIMENTO
 INT. SCATOLATI CEI EN 60947-2
 INT. MODULARI CEI EN 60947-2
 CEI EN 60898
 CARPENTERIA CEI EN 61439-2



Nome del quadro		QAR	QEG	QLT	QCI					
Corrente nominale (A)		250	250	63	63					
Tensione nominale (V)		400	400	400	400					
Icc in ingresso (kA)		5,4	5,3	1,3	2,4					
Caduta di tensione al quadro (%)		0,5	0,7	1,2	1,7					
Formazione linea (F+N+PE)		1x70 1x70 1x35	1x70 1x70 1x35	1x6 1x6 1x6	1x10 1x10 1x10					
Lunghezza linea (m)		20	5	50	35					
Norma di riferimento		Industriale								



CLIENTE IMPIANTO Nuova scuola materna di n°6 sezioni in via Cantagallo - Loc. Pacciana	PROGETTO	-	FILE IES.01-Albero Quadri.dwg	
	ARCHIVIO		DATA	REVISIONE R0.0
	DISEGNATORE		PAGINA 1	SEGUE -
	ALBERO QUADRI ELETTRICI PROGETTO ESECUTIVO		TAVOLA IES.01	