

STUDIO TECNICO
ING. GIOVANNI-LUCA GIANNUZZI



COMUNE DI PRATO

RIQUALIFICAZIONE ENERGETICA DELL'ASILO NIDO "FIORE"
VIA AUGUSTO RIGHI - PRATO (PO)
Progetto Definitivo-Esecutivo

RELAZIONE DI DIAGNOSI ENERGETICA



Siena, Gennaio 2017

IL TECNICO

Ing. Giovanni-Luca Giannuzzi

INDICE

1	INFORMAZIONI GENERALI.....	3
2	STATO ATTUALE (ANTE).....	4
2.1	CARATTERISTICHE DELLE STRUTTURE DISPERDENTI (ANTE).....	4
2.2	ELABORAZIONE DATI E RISULTATI (ANTE)	8
3	STATO MODIFICATO (POST).....	9
3.1	CARATTERISTICHE DELLE STRUTTURE DISPERDENTI (POST).....	9
3.2	ELABORAZIONE DATI E RISULTATI (POST)	13
4	CONFRONTO	14
5	RISPONDENZA A “CONTO ENERGIA TERMICO-GSE”	15
6	DICHIARAZIONE DI RISPONDENZA ALLA NORMATIVA.....	16

1 INFORMAZIONI GENERALI

Si riportano di seguito le informazioni generali necessarie per procedere alle verifiche del consumo energetico dell'edificio:

- *Ubicazione:* Comune di PRATO (PO)
- *Intervento relativo a:* "Riqualificazione energetica di edificio esistente, con interventi riguardanti pareti, infissi, copertura e centrale termica.
- *Classificazione dell'edificio,* in base alla categoria di cui all'art.3 del D.P.R. 412 del 26/08/93 e successive modifiche ed integrazioni: Scuola- E7;
- L'edificio rientra tra quelli di proprietà pubblica o adibiti ad uso pubblico, ai fini dell'art.5, comma 15, del D.P.R. 412 del 26/08/93 e successive modifiche ed integrazioni (utilizzo delle fonti rinnovabili di energia).
- I gradi giorno del Comune dell'intervento sono 1668 GG, determinati in base al D.P.R. 412 del 26/08/93 e successive modifiche ed integrazioni.
- La Zona climatica in cui ricade l'opera in oggetto è "D", pertanto il periodo di riscaldamento previsto per legge è di giorni 166 e precisamente dal 1/11 al 15/4.
- La temperatura minima di progetto dell'aria esterna secondo norma UNI 5364 e successivi aggiornamenti è di 0.00 °C.
- Le temperature medie mensili determinate in base alla norma UNI 10349 sono le seguenti:

Gen	Feb	Mar	Apr	Mag	Giu	Lug	Ago	Set	Ott	Nov	Dic
6.3	8.1	10.1	12.6	18.4	21.1	23.9	24.4	19.3	14.9	9.4	6.80

- Le Umidità Relative medie mensili esterne determinate in base alla norma UNI 10349 sono le seguenti:

Gen	Feb	Mar	Apr	Mag	Giu	Lug	Ago	Set	Ott	Nov	Dic
77.80	71.60	76.70	77.80	78.70	67.50	55.80	67.30	72.50	74.40	79.00	83.80

2 STATO ATTUALE (ANTE)

Si riportano di seguito i risultati della diagnosi energetica dell'edificio scolastico in oggetto, ubicato nel comune di Prato.

2.1 CARATTERISTICHE DELLE STRUTTURE DISPERDENTI (ANTE)

La struttura presenta elevate criticità dal punto di vista dell'efficienza energetica, soprattutto per quanto riguarda le caratteristiche di prestazione termica (chiusure opache verticali, orizzontali e trasparenti).

L'edificio è attualmente riscaldato da una centrale termica a metano di epoca relativamente recente. Il fabbisogno di ACS è significativo, considerando la particolare destinazione d'uso di asilo nido e la presenza della cucina all'interno.

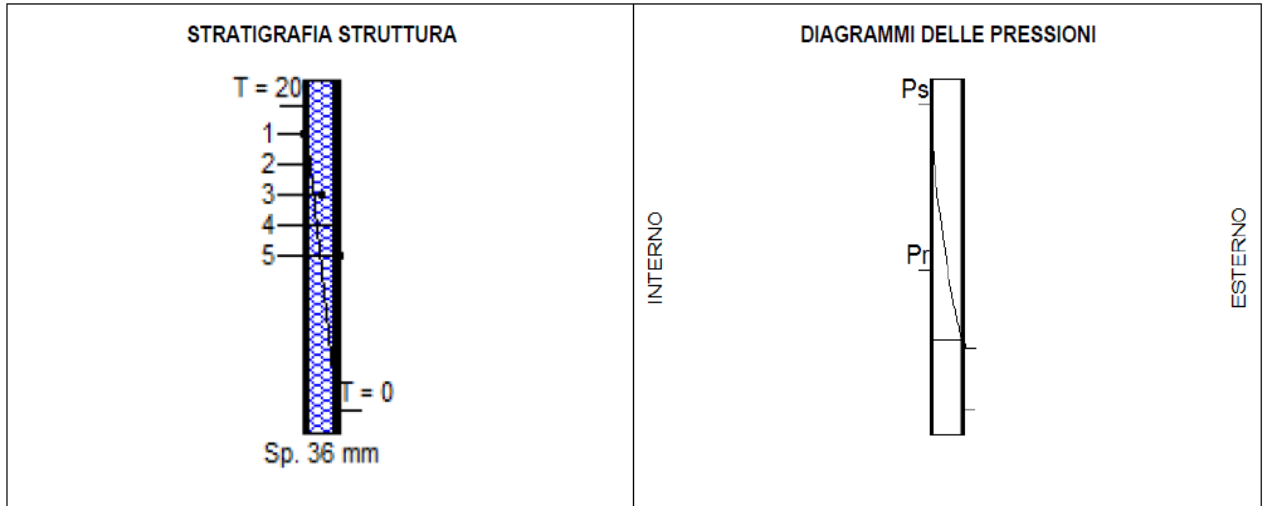
Gli interventi in progetto mirano ad una riduzione di Epi - Globale.

CARATTERISTICHE TERMICHE E IGROMETRICHE DEI COMPONENTI OPACHI

Codice Struttura: A081 Sandwich
Descrizione Struttura: Pannello sandwich alluminio

N.	DESCRIZIONE STRATO (dall'interno all'esterno)	s [mm]	lambda [W/mK]	C [W/m²K]	M.S. [kg/m²]	P<50*10 ¹² [kg/msPa]	C.S. [J/kgK]	R [m²K/W]
1	Adduttanza Interna	0		7.700			0	0.130
2	Alluminio.	3	220.000	73 333.333	8.10	0.000	900	0.000
3	Poliuretani in lastre ricavate da blocchi - mv.25	30	0.034	1.137	0.75	1.900	1600	0.880
4	Alluminio.	3	220.000	73 333.333	8.10	0.000	900	0.000
5	Adduttanza Esterna	0		25.000			0	0.040
RESISTENZA = 1.050 m²K/W		CAPACITA' TERMICA AREICA (int) = 7.199 kJ/m²K				TRASMITTANZA = 0.953 W/m²K		
SPESSORE = 36 mm		FATTORE DI ATTENUAZIONE = 1.00				MASSA SUPERFICIALE = 17 kg/m²		
TRASMITTANZA TERMICA PERIODICA = 0.95 W/m²K						SFASAMENTO = 0.37 h		

s = Spessore dello strato; lambda = Conduttività termica del materiale; C = Conduttanza unitaria; M.S. = Massa Superficiale; P<50*10¹² = Permeabilità al vapore con umidità relativa fino al 50%; C.S. = Calore Specifico; R = Resistenza termica dei singoli strati; Resistenza - Trasmittanza = Valori di resistenza e trasmittanza reali; Massa Superficiale = Valore calcolato come disposto nell'Allegato A del D.Lgs. 192/05 e s.m.i..



	Ti [°C]	Psi [Pa]	Pri [Pa]	URi [%]	Te [°C]	Pse [Pa]	Pre [Pa]	URe [%]
DIAGRAMMI DELLE PRESSIONI	20.0	2 337	1 168	50.0	0.0	611	173	28.3

Ti = Temperatura interna; Psi = Pressione di saturazione interna; Pri = Pressione relativa interna; URi = Umidità relativa interna; Te = Temperatura esterna; Pse = Pressione di saturazione esterna; Pre = Pressione relativa esterna; URe = Umidità relativa esterna.

VERIFICA IGROMETRICA												
	gen	feb	mar	apr	mag	giu	lug	ago	set	ott	nov	dic
URcf1	82.30	79.70	73.00	72.50	70.20	70.30	64.70	65.70	73.50	76.80	82.80	83.20
Tcf1	5.60	6.90	10.40	14.30	18.00	22.30	25.00	24.70	21.60	16.10	10.90	6.80
URcf2	65.00	65.00	65.00	65.00	65.00	65.00	65.00	65.00	65.00	65.00	65.00	65.00
Tcf2	20.00	20.00	20.00	20.00	20.00	20.00	20.00	20.00	20.00	20.00	20.00	20.00
Verifica Interstiziale	VERIFICATA		La struttura non è soggetta a fenomeni di condensa interstiziale.									
Verifica Superficiale	NON VERIFICATA		Valore massimo ammissibile di U = 0.7057 W/m²K (mese critico: Gennaio).									

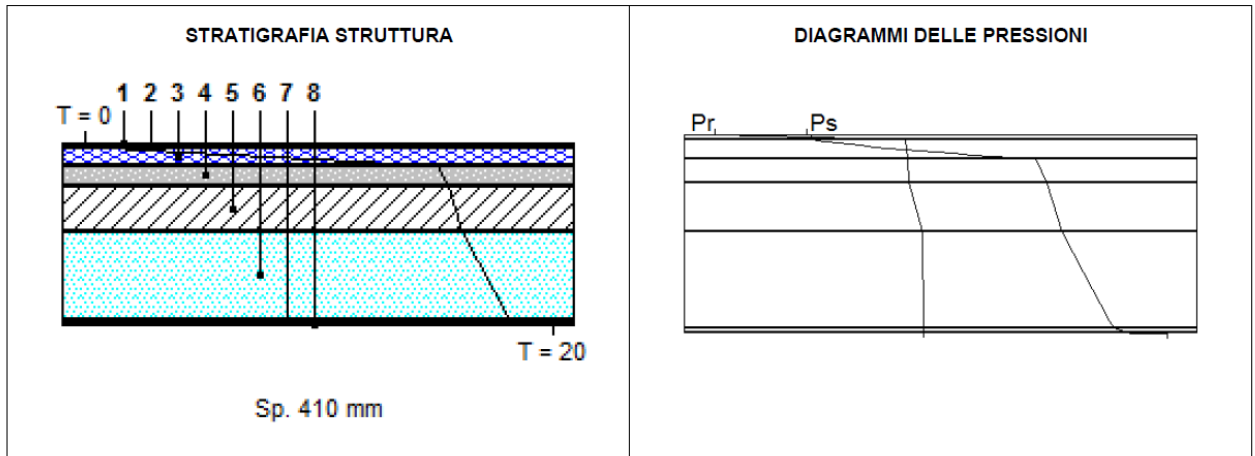
La verifica igrometrica è stata eseguita secondo UNI EN ISO 13788.
 cf1 = Esterno
 cf2 = Asilo nido

Codice Struttura: A081 Copertura Ante
Descrizione Struttura: Solaio di copertura, con isolamento termico.

N.	DESCRIZIONE STRATO (da superiore a inferiore)	s [mm]	lambda [W/mK]	C [W/m²K]	M.S. [kg/m²]	P<50*10 ¹² [kg/msPa]	C.S. [J/kgK]	R [m²K/W]
1	Adduttanza Superiore	0		25.000			0	0.040
2	Cartone catramato.	10	0.500	50.000	16.00	0.010	1000	0.020
3	Polistirene espanso in lastre stampate - mv.30	40	0.035	0.875	1.20	3.150	1200	1.143
4	Malta di cemento.	50	1.400	28.000	100.00	8.500	1000	0.036
5	CLS di aggregati naturali - a struttura chiusa - pareti protette - mv.2400.	100	1.909	19.090	240.00	1.300	1000	0.052
6	Strato d'aria orizzontale (flusso ASCENDENTE) da 20 cm	200	1.250	6.250	0.26	193.000	1008	0.160
7	Cartongesso in lastre	10	0.210	21.000	9.00	23.000	1000	0.048
8	Adduttanza Inferiore	0		10.000			0	0.100

RESISTENZA = 1.599 m²K/W	TRASMITTANZA = 0.626 W/m²K
SPESSORE = 410 mm	CAPACITA' TERMICA AREICA = 40.590 kJ/m²K
TRASMITTANZA TERMICA PERIODICA = 0.09 W/m²K	MASSA SUPERFICIALE = 366 kg/m²
	FATTORE DI ATTENUAZIONE = 0.14
	SFASAMENTO = 7.20 h

s = Spessore dello strato; lambda = Conduttività termica del materiale; C = Conduttanza unitaria; M.S. = Massa Superficiale; P<50*10¹² = Permeabilità al vapore con umidità relativa fino al 50%; C.S. = Calore Specifico; R = Resistenza termica dei singoli strati; Resistenza - Trasmittanza = Valori di resistenza e trasmittanza reali; Massa Superficiale = Valore calcolato come disposto nell'Allegato A del D.Lgs.192/05 e s.m.i..



	Ts [°C]	Pss [Pa]	Prs [Pa]	URs [%]	Ti [°C]	Psi [Pa]	Pri [Pa]	URi [%]
DIAGRAMMI DELLE PRESSIONI	0.0	611	173	28.3	20.0	2 337	1 168	50.0

Ts = Temperatura superiore; Pss = Pressione di saturazione superiore; Prs = Pressione relativa superiore; URs = Umidità superiore; Ti = Temperatura inferiore; Psi = Pressione di saturazione inferiore; Pri = Pressione relativa inferiore; URi = Umidità inferiore.

VERIFICA IGROMETRICA												
	gen	feb	mar	apr	mag	giu	lug	ago	set	ott	nov	dic
URcf1	77.80	71.60	76.70	77.80	78.70	67.50	55.80	67.30	72.50	74.40	79.00	83.80
Tcf1	6.25	8.05	10.05	12.55	18.45	21.05	23.95	24.35	19.25	14.95	9.45	6.75
URcf2	65.00	65.00	65.00	65.00	65.00	65.00	65.00	65.00	65.00	65.00	65.00	65.00
Tcf2	20.00	20.00	20.00	20.00	20.00	20.00	20.00	20.00	20.00	20.00	20.00	20.00

Verifica Interstiziale NON VERIFICATA La struttura è soggetta a fenomeni di condensa interstiziale. La quantità stagionale di condensato è pari a 0.0507 kg/m²

Verifica Superficiale VERIFICATA Valore massimo ammissibile di U = 0.7366 W/m2K (mese critico: Gennaio).

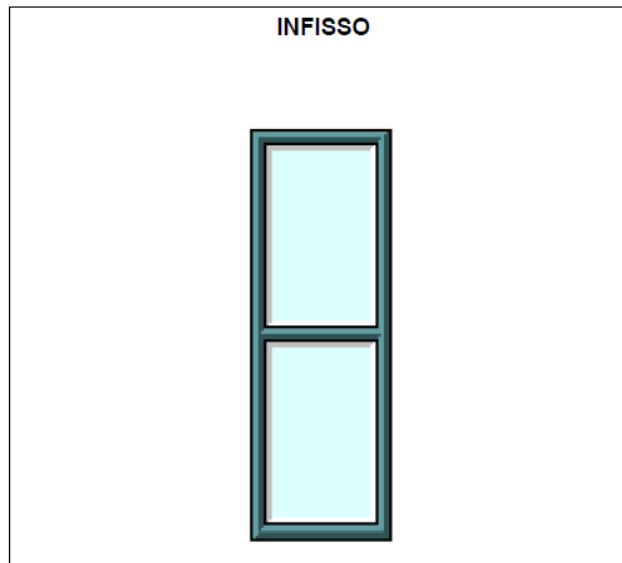
La verifica igrometrica è stata eseguita secondo UNI EN ISO 13788.

cf1 = Esterno

cf2 = Asilo nido

Codice Struttura: A081 Finestra Ante
Descrizione Struttura: Finestra senza taglio termico e vetro singolo
Dimensioni: L = 1.20 m; H = 2.15 m

SERRAMENTO SINGOLO								
DESCRIZIONE	Ag [m ²]	Af [m ²]	Lg [m]	Ug [W/m ² K]	Uf [W/m ² K]	kl [W/mK]	Uw [W/m ² K]	Fg [-]
INFISSO	2.138	0.442	8.280	5.751	7.000	0.000	5.965	0.85
Ponte Termico Infisso-Parete: = 0 [W/mK]								
Fonte - Uf: da Prospetto B.2 UNI/TS 11300-1:2014; Ug: da Normativa								
Ag = Area vetro; Af = Area telaio; Lg = Lunghezza perimetro superficie vetrata; Ug = Trasmittanza termica superficie vetrata; Uf = Trasmittanza termica telaio; kl = Trasmittanza lineica distanziatore (nulla se singolo vetro); Uw = Trasmittanza termica totale serramento; Fg = Trasmittanza di energia solare totale per incidenza normale.								



COEFFICIENTE RIDUZIONE AREA TELAIO	0.1712
RESISTENZA UNITARIA SUPERFICIALE INTERNA	0.130 m ² K/W
RESISTENZA UNITARIA SUPERFICIALE ESTERNA	0.040 m ² K/W
CONDUTTANZA UNITARIA SUPERFICIALE INTERNA	7.700 W/m ² K
CONDUTTANZA UNITARIA SUPERFICIALE ESTERNA	25.000 W/m ² K
RESISTENZA TERMICA TOTALE	0.168 m²K/W
TRASMITTANZA TOTALE	5.965 W/m²K
TRASMITTANZA VETRO TOTALE	5.751 W/m²K

2.2 ELABORAZIONE DATI E RISULTATI (ANTE)

Per gli edifici scolastici, la normativa prevede l'espressione del consumo unitario rispetto alla superficie riscaldata in m².

EODC: Asilo nido Fiore

Edificio Pubblico o ad uso Pubblico	
Volume lordo	2 163.70 m ³
Superficie lorda disperdente (1)	1 508.12 m ²
Rapporto di Forma S/V	0.70 1/m
Volume netto	1 654.57 m ³
Superficie netta calpestabile	517.05 m ²
Altezza netta media	3.20 m
Superficie lorda disperdente delle Vetrate	116.84 m ²
Capacità Termica totale	55 892.62 kJ/K
Periodo di riscaldamento	1 nov - 15 apr
Periodo di riscaldamento della Centrale Termica di riferimento	1 nov - 15 apr
Periodo di raffrescamento	1 giu - 4 set
Periodo di raffrescamento della Centrale Termica di riferimento	1 giu - 4 set
(1) Superficie lorda disperdente = superficie che delimita il volume lordo riscaldato verso l'esterno e verso ambienti non dotati di impianto di riscaldamento	

Risultati

Durata del periodo di riscaldamento	166 G
Fabbisogno di Energia Termica Utile per Riscaldamento	80 806.06 kWh
Fabbisogno di Energia Primaria per il Riscaldamento	103 524.92 kWh
Fabbisogno di Energia Elettrica degli Ausiliari dell'impianto di Riscaldamento	152.70 kWh
Durata del periodo di raffrescamento	96 G
Fabbisogno di Energia Utile per Raffrescamento (solo involucro)	-11 953.32 kWh
Volumi di ACS	93.20 m ³
Fabbisogno di Energia Termica per ACS	2 751.68 kWh
Fabbisogno di Energia Primaria per ACS	5 059.95 kWh
Fabbisogno di Energia Elettrica degli Ausiliari dell'impianto di ACS	75.89 kWh

Calcolo di Potenza

Temperatura Esterna di Progetto	0.00 °C
Dispersione MASSIMA per Trasmissione	40.59 kW
Dispersione MASSIMA per Ventilazione	11.25 kW
Carico termico di Progetto (trasmissione + ventilazione + fattore di ripresa)	63.22 kW

Dati Prestazione Energetica per la Certificazione

Indice di prestazione termica utile per raffrescamento	23.118 kWh/m ² anno
Indice di prestazione termica utile per riscaldamento	156.282 kWh/m ² anno
Indice di Prestazione Energetica per RISCALDAMENTO - EPI	200.221 kWh/m ² anno
Indice di Prestazione Energetica per ACS - EPacs	9.786 kWh/m ² anno
Classe Energetica Globale dell' EODC	E

Tabella riepilogativa dei dati energetici principali

STATO ATTUALE	
Fabbisogno di energia primaria per il riscaldamento - QPh	103.524 (kWh/anno)
EPI (indice di prestazione energetica per il riscaldamento invernale)	200,22 (kWh/m ² .anno)
Classe Energetica Globale	E

3 STATO MODIFICATO (POST)

Gli interventi atti a riqualificare energeticamente l'edificio in oggetto sono:

1. Isolamento termico per le chiusure opache verticali ed orizzontali;
2. Sostituzione delle chiusure trasparenti con nuovi infissi a taglio termico e vetrocamera.
3. Installazione pompa di calore elettrica per riscaldamento ambienti.
4. Installazione impianti solari

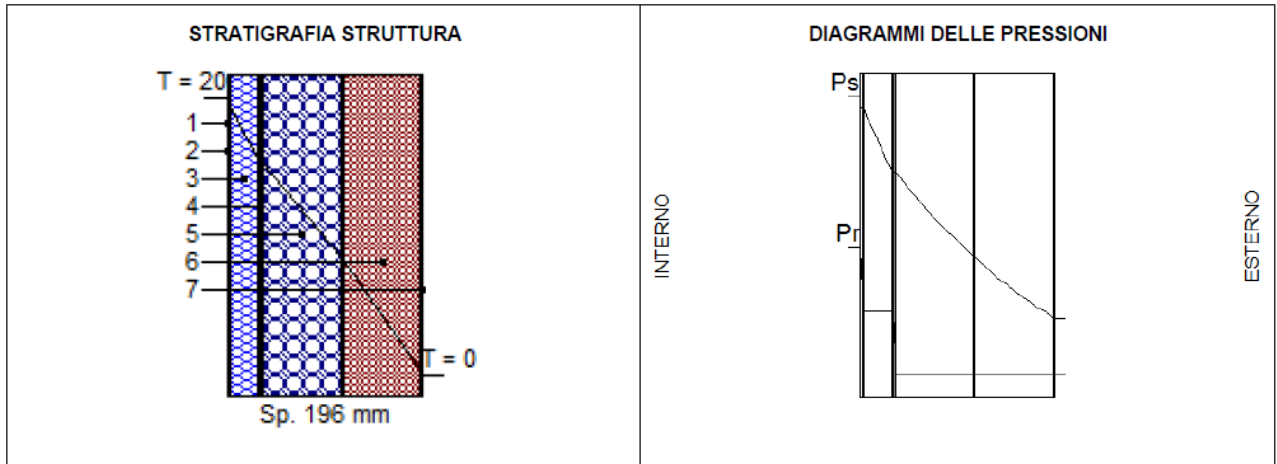
3.1 CARATTERISTICHE DELLE STRUTTURE DISPERDENTI (POST)

L'intervento prevede la realizzazione di un cappotto esterno perimetrale sulle pareti esistenti, l'installazione di infissi ad elevata prestazione energetica, l'isolamento termico della copertura.

Codice Struttura: A081 Sandwich POST
Descrizione Struttura: Pannello sandwich alluminio+cappotto

N.	DESCRIZIONE STRATO (dall'interno all'esterno)	s [mm]	lambda [W/mK]	C [W/m²K]	M.S. [kg/m²]	P<50*10 ¹² [kg/msPa]	C.S. [J/kgK]	R [m²K/W]	
1	Adduttanza Interna	0		7.700			0	0.130	
2	Alluminio.	3	220.000	73 333.333	8.10	0.000	900	0.000	
3	Poliuretani in lastre ricavate da blocchi - mv.25	30	0.034	1.137	0.75	1.900	1600	0.880	
4	Alluminio.	3	220.000	73 333.333	8.10	0.000	900	0.000	
5	Sughero (contenuto di umidità dal 2% al 4%) espanso con leganti - mv.130	80	0.051	0.635	10.40	18.000	2000	1.575	
6	Fibre di vetro - pannelli semirigidi - appl. interne - mv.30.	80	0.045	0.563	2.40	150.000	1000	1.778	
7	Adduttanza Esterna	0		25.000			0	0.040	
RESISTENZA = 4.402 m²K/W				TRASMITTANZA = 0.227 W/m²K					
SPESSORE = 196 mm		CAPACITA' TERMICA AREICA (int) = 15.653 kJ/m²K				MASSA SUPERFICIALE = 30 kg/m²			
TRASMITTANZA TERMICA PERIODICA = 0.12 W/m²K			FATTORE DI ATTENUAZIONE = 0.52			SFASAMENTO = 6.18 h			

s = Spessore dello strato; lambda = Conduttività termica del materiale; C = Conduttanza unitaria; M.S. = Massa Superficiale; P<50*10¹² = Permeabilità al vapore con umidità relativa fino al 50%; C.S. = Calore Specifico; R = Resistenza termica dei singoli strati; Resistenza - Trasmissione = Valori di resistenza e trasmittanza reali; Massa Superficiale = Valore calcolato come disposto nell'Allegato A del D.Lgs.192/05 e s.m.i..



	Ti [°C]	Psi [Pa]	Pri [Pa]	URi [%]	Te [°C]	Pse [Pa]	Pre [Pa]	URe [%]
DIAGRAMMI DELLE PRESSIONI	20.0	2 337	1 168	50.0	0.0	611	173	28.3

Ti = Temperatura interna; Psi = Pressione di saturazione interna; Pri = Pressione relativa interna; URi = Umidità relativa interna; Te = Temperatura esterna; Pse = Pressione di saturazione esterna; Pre = Pressione relativa esterna; URe = Umidità relativa esterna.

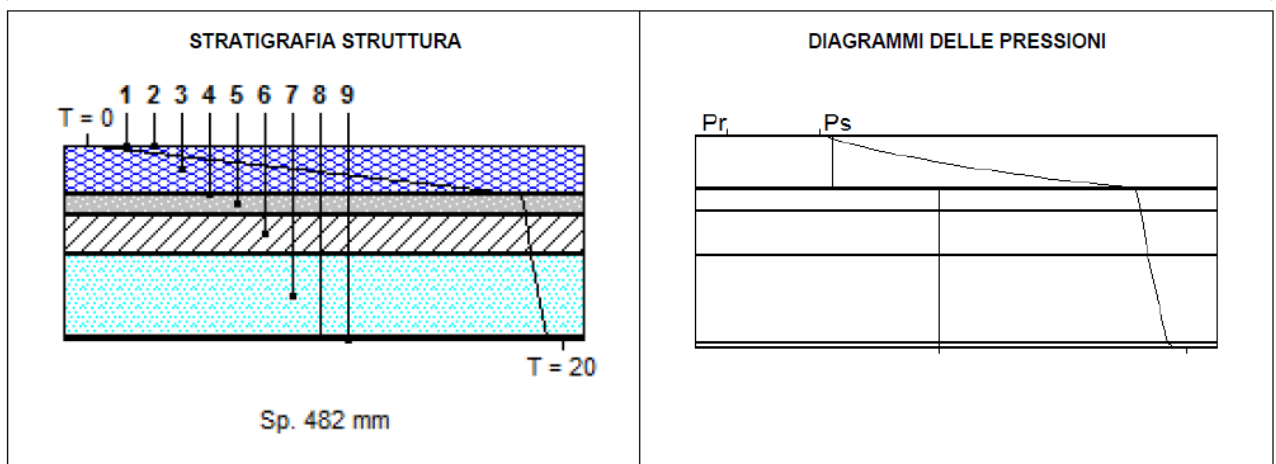
VERIFICA IGROMETRICA												
	gen	feb	mar	apr	mag	giu	lug	ago	set	ott	nov	dic
URcf1	77.80	71.60	76.70	77.80	78.70	67.50	55.80	67.30	72.50	74.40	79.00	83.80
Tcf1	6.30	8.10	10.10	12.60	18.40	21.10	23.90	24.40	19.30	14.90	9.40	6.80
URcf2	65.00	65.00	65.00	65.00	65.00	65.00	65.00	65.00	65.00	65.00	65.00	65.00
Tcf2	20.00	20.00	20.00	20.00	20.00	20.00	20.00	20.00	20.00	20.00	20.00	20.00
Verifica Interstiziale	VERIFICATA		La struttura non è soggetta a fenomeni di condensa interstiziale.									
Verifica Superficiale	VERIFICATA		Valore massimo ammissibile di U = 0.7401 W/m2K (mese critico: Gennaio).									
La verifica igrometrica è stata eseguita secondo UNI EN ISO 13788.												
cf1 = Esterno												
cf2 = Asilo nido												

Codice Struttura: A081 Copertura Post
Descrizione Struttura: Solaio di copertura, con isolamento termico.

N.	DESCRIZIONE STRATO (da superiore a inferiore)	s [mm]	lambda [W/mK]	C [W/m²K]	M.S. [kg/m²]	P<50*10 ¹² [kg/msPa]	C.S. [J/kgK]	R [m²K/W]
1	Adduttanza Superiore	0		25.000			0	0.040
2	Acciaio.	1	52.000	52 000.000	7.80	0.000	450	0.000
3	Poliuretani in lastre ricavate da blocchi - mv.50	120	0.029	0.238	6.00	1.700	1600	4.196
4	Acciaio.	1	52.000	52 000.000	7.80	0.000	450	0.000
5	Malta di cemento.	50	1.400	28.000	100.00	8.500	1000	0.036
6	CLS di aggregati naturali - a struttura chiusa - pareti protette - mv.2400.	100	1.909	19.090	240.00	1.300	1000	0.052
7	Strato d'aria orizzontale (flusso ASCENDENTE) da 20 cm	200	1.250	6.250	0.26	193.000	1008	0.160
8	Cartongesso in lastre	10	0.210	21.000	9.00	23.000	1000	0.048
9	Adduttanza Inferiore	0		10.000			0	0.100

RESISTENZA = 4.632 m²K/W		TRASMITTANZA = 0.216 W/m²K
SPESORE = 482 mm	CAPACITA' TERMICA AREICA = 40.253 kJ/m²K	MASSA SUPERFICIALE = 371 kg/m²
TRASMITTANZA TERMICA PERIODICA = 0.02 W/m²K	FATTORE DI ATTENUAZIONE = 0.11	SFASAMENTO = 8.96 h

s = Spessore dello strato; lambda = Conduttività termica del materiale; C = Conduttanza unitaria; M.S. = Massa Superficiale; P<50*10¹² = Permeabilità al vapore con umidità relativa fino al 50%; C.S. = Calore Specifico; R = Resistenza termica dei singoli strati; Resistenza - Trasmittan = Valori di resistenza e trasmittanza reali; Massa Superficiale = Valore calcolato come disposto nell'Allegato A del D.Lgs.192/05 e s.m.i..



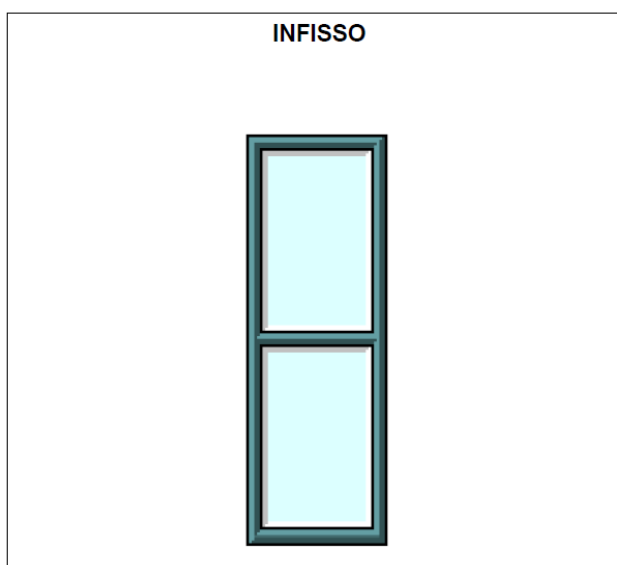
	Ts [°C]	Pss [Pa]	Prs [Pa]	URs [%]	Ti [°C]	Psi [Pa]	Pri [Pa]	URi [%]
DIAGRAMMI DELLE PRESSIONI	0.0	611	173	28.3	20.0	2 337	1 168	50.0

Ts = Temperatura superiore; Pss = Pressione di saturazione superiore; Prs = Pressione relativa superiore; URs = Umidità superiore; Ti = Temperatura inferiore; Psi = Pressione di saturazione inferiore; Pri = Pressione relativa inferiore; URi = Umidità inferiore.

VERIFICA IGROMETRICA												
	gen	feb	mar	apr	mag	giu	lug	ago	set	ott	nov	dic
URcf1	77.80	71.60	76.70	77.80	78.70	67.50	55.80	67.30	72.50	74.40	79.00	83.80
Tcf1	6.30	8.10	10.10	12.60	18.40	21.10	23.90	24.40	19.30	14.90	9.40	6.80
URcf2	65.00	65.00	65.00	65.00	65.00	65.00	65.00	65.00	65.00	65.00	65.00	65.00
Tcf2	20.00	20.00	20.00	20.00	20.00	20.00	20.00	20.00	20.00	20.00	20.00	20.00
Verifica Interstiziale	VERIFICATA		La struttura non è soggetta a fenomeni di condensa interstiziale.									
Verifica Superficiale	VERIFICATA		Valore massimo ammissibile di U = 0.7401 W/m²K (mese critico: Gennaio).									
La verifica igrometrica è stata eseguita secondo UNI EN ISO 13788.												
cf1 = Esterno												
cf2 = Asilo nido												

Codice Struttura: A081 Finestra Post
Descrizione Struttura: Finestra con taglio termico e vetrocamera
Dimensioni: L = 1.20 m; H = 2.15 m

SERRAMENTO SINGOLO								
DESCRIZIONE	Ag [m ²]	Af [m ²]	Lg [m]	Ug [W/m ² K]	Uf [W/m ² K]	kl [W/mK]	Uw [W/m ² K]	Fg [-]
INFISSO	2.138	0.442	8.280	1.000	1.930	0.110	1.512	0.50
Ponte Termico Infisso-Parete: = 0 [W/mK]								
Fonte - Uf: fornita dal Produttore; Ug: da Prospetto B.1 UNI/TS 11300-1:2014								
Ag = Area vetro; Af = Area telaio; Lg = Lunghezza perimetro superficie vetrata; Ug = Trasmittanza termica superficie vetrata; Uf = Trasmittanza termica telaio; kl = Trasmittanza lineica distanziatore (nulla se singolo vetro); Uw = Trasmittanza termica totale serramento; Fg = Trasmittanza di energia solare totale per incidenza normale.								



COEFFICIENTE RIDUZIONE AREA TELAIO	0.1712
RESISTENZA UNITARIA SUPERFICIALE INTERNA	0.130 m ² K/W
RESISTENZA UNITARIA SUPERFICIALE ESTERNA	0.040 m ² K/W
CONDUTTANZA UNITARIA SUPERFICIALE INTERNA	7.700 W/m ² K
CONDUTTANZA UNITARIA SUPERFICIALE ESTERNA	25.000 W/m ² K
RESISTENZA TERMICA TOTALE	0.661 m²K/W
TRASMITTANZA TOTALE	1.512 W/m²K
TRASMITTANZA VETRO TOTALE	1.000 W/m²K

3.2 ELABORAZIONE DATI E RISULTATI (POST)

Per gli edifici scolastici, la normativa prevede l'espressione del consumo unitario rispetto alla superficie riscaldata in m².

EODC: Asilo nido Fiore

Edificio Pubblico o ad uso Pubblico	
Volume lordo	2 028.86 m ³
Superficie lorda disperdente (1)	1 473.64 m ²
Rapporto di Forma S/V	0.73 1/m
Volume netto	1 654.57 m ³
Superficie netta calpestabile	517.05 m ²
Altezza netta media	3.20 m
Superficie lorda disperdente delle Vetrate	89.87 m ²
Capacità Termica totale	24 986.16 kJ/K
Periodo di riscaldamento	1 nov - 15 apr
Periodo di riscaldamento della Centrale Termica di riferimento	1 nov - 15 apr
Periodo di raffrescamento	17 mag - 13 set
Periodo di raffrescamento della Centrale Termica di riferimento	17 mag - 13 set
(1) Superficie lorda disperdente = superficie che delimita il volume lordo riscaldato verso l'esterno e verso ambienti non dotati di impianto di riscaldamento	

Risultati

Durata del periodo di riscaldamento	166 G
Fabbisogno di Energia Termica Utile per Riscaldamento	22 991.86 kWh
Fabbisogno di Energia Primaria per il Riscaldamento	4 796.31 kWh
Fabbisogno di Energia Elettrica degli Ausiliari dell'impianto di Riscaldamento	67.19 kWh
Durata del periodo di raffrescamento	120 G
Fabbisogno di Energia Utile per Raffrescamento (solo involucro)	-6 587.38 kWh
Volumi di ACS	69.90 m ³
Fabbisogno di Energia Termica per ACS	2 062.41 kWh
Fabbisogno di Energia Primaria per ACS	228.82 kWh
Fabbisogno di Energia Elettrica degli Ausiliari dell'impianto di ACS	160.60 kWh

Calcolo di Potenza

Temperatura Esterna di Progetto	0.00 °C
Dispersione MASSIMA per Trasmissione	9.82 kW
Dispersione MASSIMA per Ventilazione	11.25 kW
Carico termico di Progetto (trasmissione + ventilazione + fattore di ripresa)	29.34 kW

Dati Prestazione Energetica per la Certificazione

Indice di prestazione termica utile per raffrescamento	12.740 kWh/m ² anno
Indice di prestazione termica utile per riscaldamento	44.467 kWh/m ² anno
Indice di Prestazione Energetica per RISCALDAMENTO - EPI	9.276 kWh/m ² anno
Indice di Prestazione Energetica per ACS - EPacs	0.443 kWh/m ² anno
Classe Energetica Globale dell' EODC	A4

Tabella riepilogativa dei dati energetici principali

STATO MODIFICATO	
Fabbisogno di energia primaria per il riscaldamento - QPh	4.796 (kWh/anno)
EPI (indice di prestazione energetica per il riscaldamento invernale)	9,28 (kWh/m ² .anno)
Classe Energetica Globale	A4

4 CONFRONTO

Dal confronto fra le analisi ANTE e POST interventi emergono i risultati di risparmio energetico inerenti il riscaldamento:

	<u>STATO ATTUALE</u>	<u>STATO MODIFICATO</u>
Fabbisogno di energia primaria per il riscaldamento - QPh	103.524 (kWh/anno)	4.796 (kWh/anno)
EPI (indice di prestazione energetica per il riscaldamento invernale)	200,22 (kWh/m ² .anno)	9,28 (kWh/m ² .anno)
Classe Energetica Globale	E	A4

5 RISPONDENZA A “CONTO ENERGIA TERMICO-GSE”

La riqualificazione energetica dell’edificio rispetta, nei singoli interventi che lo compongono, i requisiti tecnici minimi di cui al D.M. 28 dicembre 2012 (“Conto Energia Termico 2.0”).

2-3-2016

GAZZETTA UFFICIALE DELLA REPUBBLICA ITALIANA

Serie generale - n. 51

ALLEGATO I

Criteria di ammissibilità degli interventi

1. Criteria di ammissibilità per interventi di piccole dimensioni di incremento dell’efficienza energetica di cui all’art. 4, comma 1. Nelle tabelle sottostanti si riportano i requisiti di soglia per l’accesso agli incentivi di cui all’art. 4, comma 1, del presente decreto.

Tabella 1 - Valori di trasmittanza massimi consentiti per l’accesso agli incentivi

Tipologia di intervento		Requisiti tecnici di soglia per la tecnologia	
Articolo 4, comma 1, lettera a)	i. Strutture opache orizzontali: isolamento coperture (calcolo secondo le norme UNI EN ISO 6946)	Zona climatica A	$\leq 0,27 \text{ W/m}^2\cdot\text{K}$
		Zona climatica B	$\leq 0,27 \text{ W/m}^2\cdot\text{K}$
		Zona climatica C	$\leq 0,27 \text{ W/m}^2\cdot\text{K}$
		Zona climatica D	$\leq 0,22 \text{ W/m}^2\cdot\text{K}$
		Zona climatica E	$\leq 0,20 \text{ W/m}^2\cdot\text{K}$
	ii. Strutture opache orizzontali: isolamento pavimenti (calcolo secondo le norme UNI EN ISO 6946)	Zona climatica A	$\leq 0,43 \text{ W/m}^2\cdot\text{K}$
		Zona climatica B	$\leq 0,40 \text{ W/m}^2\cdot\text{K}$
		Zona climatica C	$\leq 0,30 \text{ W/m}^2\cdot\text{K}$
		Zona climatica D	$\leq 0,28 \text{ W/m}^2\cdot\text{K}$
		Zona climatica E	$\leq 0,25 \text{ W/m}^2\cdot\text{K}$
	iii. Strutture opache verticali: isolamento pareti perimetrali (calcolo secondo le norme UNI EN ISO 6946)	Zona climatica A	$\leq 0,38 \text{ W/m}^2\cdot\text{K}$
		Zona climatica B	$\leq 0,38 \text{ W/m}^2\cdot\text{K}$
		Zona climatica C	$\leq 0,30 \text{ W/m}^2\cdot\text{K}$
		Zona climatica D	$\leq 0,26 \text{ W/m}^2\cdot\text{K}$
		Zona climatica E	$\leq 0,23 \text{ W/m}^2\cdot\text{K}$
Articolo 4, comma 1, lettera b)	Sostituzione di chiusure trasparenti, comprensive di infissi (calcolo secondo le norme UNI EN ISO 10077-1), se installate congiuntamente a sistemi di termoregolazione o valvole termostatiche ovvero in presenza di detti sistemi al momento dell’intervento.	Zona climatica A	$\leq 2,60 \text{ W/m}^2\cdot\text{K}$
		Zona climatica B	$\leq 2,60 \text{ W/m}^2\cdot\text{K}$
		Zona climatica C	$\leq 1,75 \text{ W/m}^2\cdot\text{K}$
		Zona climatica D	$\leq 1,67 \text{ W/m}^2\cdot\text{K}$
		Zona climatica E	$\leq 1,30 \text{ W/m}^2\cdot\text{K}$
		Zona climatica F	$\leq 1,00 \text{ W/m}^2\cdot\text{K}$

Tabella 2 - Requisiti tecnici di soglia minimi consentiti per l’accesso agli incentivi

Tipologia di intervento		Requisiti tecnici di soglia per la tecnologia
Articolo 4, comma 1, lettera c)	Installazione di generatori di calore a condensazione ad alta efficienza di potenza termica al focolare inferiore o uguale a 35 kW	Rendimento termico utile $\geq 93 + 2 \cdot \log P_n$ (*) (misurato secondo le norme UNI EN 15502)
	Installazione di generatori di calore a condensazione ad alta efficienza di potenza termica al focolare superiore a 35 kW	Rendimento termico utile $\geq 93 + 2 \cdot \log P_n$ (*) (misurato secondo le norme UNI EN 15502)

(*) $\log P_n$ è il logaritmo in base 10 della potenza nominale del generatore, espressa in kWt. Per valori di P_n maggiori di 400 kWt si applica il limite massimo corrispondente a $P_n = 400$ kWt.

6 DICHIARAZIONE DI RISPONDENZA ALLA NORMATIVA

Il sottoscritto Ing. Giovanni-Luca Giannuzzi, iscritto all'Ordine degli Ingegneri della Provincia di Siena a n°715, essendo a conoscenza delle sanzioni previste dall'articolo 15, commi 1 e 2, del Decreto Legislativo 19 agosto 2005, n.192 e s.m.i (di recepimento della Direttiva 2002/91/CE),

DICHIARA

sotto la propria personale responsabilità che:

- a) il progetto relativo alle opere di cui sopra è rispondente alle prescrizioni contenute nel D.Lgs. 192/05 nonché dal decreto di cui all'articolo 4, comma 1 del decreto legislativo 192/2005;
- b) il progetto relativo alle opere di cui sopra rispetta gli obblighi di integrazione delle fonti rinnovabili secondo i principi minimi e le decorrenze di cui all'allegato 3, paragrafo 1, lettera c, del decreto legislativo 3 marzo 2011, n. 28;
- c) i dati e le informazioni contenuti nella relazione tecnica sono conformi a quanto contenuto o desumibile dagli elaborati progettuali.

Siena, Gennaio 2017

IL TECNICO

Ing. Giovanni-Luca Giannuzzi

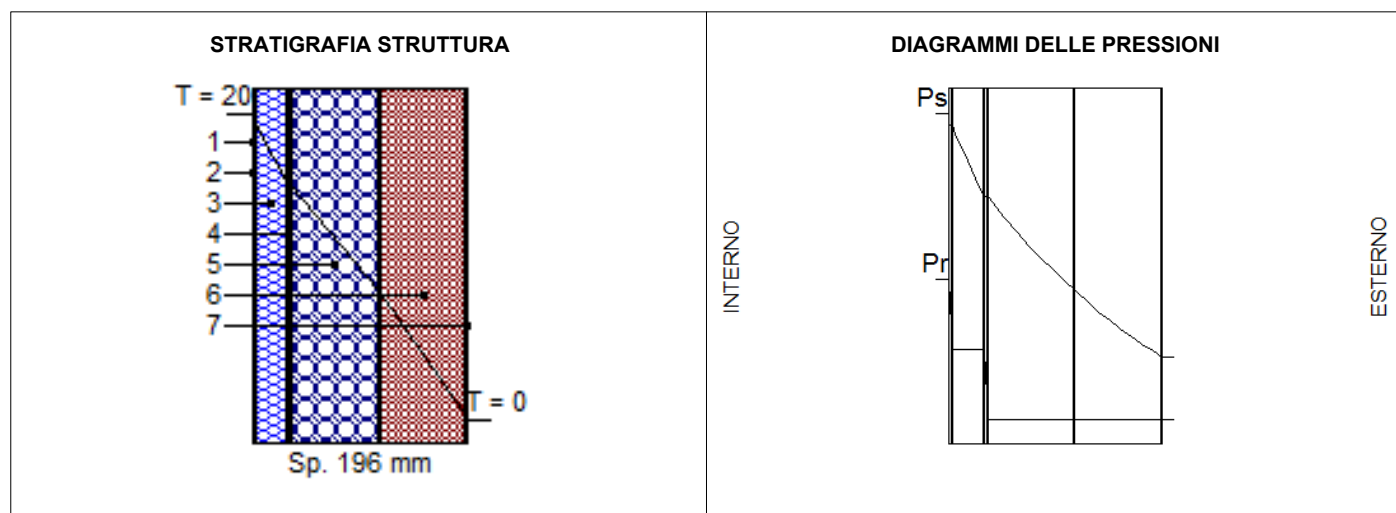
CARATTERISTICHE TERMICHE E IGROMETRICHE DEI COMPONENTI OPACHI

Codice Struttura: A081 Sandwich POST
Descrizione Struttura: Pannello sandwich alluminio+cappotto

N.	DESCRIZIONE STRATO (dall'interno all'esterno)	s [mm]	lambda [W/mK]	C [W/m²K]	M.S. [kg/m²]	P<50*10 ¹² [kg/msPa]	C.S. [J/kgK]	R [m²K/W]
1	Adduttanza Interna	0		7.700			0	0.130
2	Alluminio.	3	220.000	73 333.333	8.10	0.000	900	0.000
3	Poliuretani in lastre ricavate da blocchi - mv.25	30	0.034	1.137	0.75	1.900	1600	0.880
4	Alluminio.	3	220.000	73 333.333	8.10	0.000	900	0.000
5	Sughero (contenuto di umidità dal 2% al 4%) espanso con leganti - mv.130	80	0.051	0.635	10.40	18.000	2000	1.575
6	Fibre di vetro - pannelli semirigidi - appl. interne - mv.30.	80	0.045	0.563	2.40	150.000	1000	1.778
7	Adduttanza Esterna	0		25.000			0	0.040

RESISTENZA = 4.402 m²K/W	TRASMITTANZA = 0.227 W/m²K
SPESSORE = 196 mm	CAPACITA' TERMICA AREICA (int) = 15.653 kJ/m²K
TRASMITTANZA TERMICA PERIODICA = 0.12 W/m²K	MASSA SUPERFICIALE = 30 kg/m²
FATTORE DI ATTENUAZIONE = 0.52	SFASAMENTO = 6.18 h

s = Spessore dello strato; lambda = Conduttività termica del materiale; C = Conduttanza unitaria; M.S. = Massa Superficiale; P<50*10¹² = Permeabilità al vapore con umidità relativa fino al 50%; C.S. = Calore Specifico; R = Resistenza termica dei singoli strati; Resistenza - Trasmissione = Valori di resistenza e trasmissione reali; Massa Superficiale = Valore calcolato come disposto nell'Allegato A del D.Lgs.192/05 e s.m.i..



	Ti [°C]	Psi [Pa]	Pri [Pa]	URi [%]	Te [°C]	Pse [Pa]	Pre [Pa]	URe [%]
DIAGRAMMI DELLE PRESSIONI	20.0	2 337	1 168	50.0	0.0	611	173	28.3

Ti = Temperatura interna; Psi = Pressione di saturazione interna; Pri = Pressione relativa interna; URi = Umidità relativa interna; Te = Temperatura esterna; Pse = Pressione di saturazione esterna; Pre = Pressione relativa esterna; URe = Umidità relativa esterna.

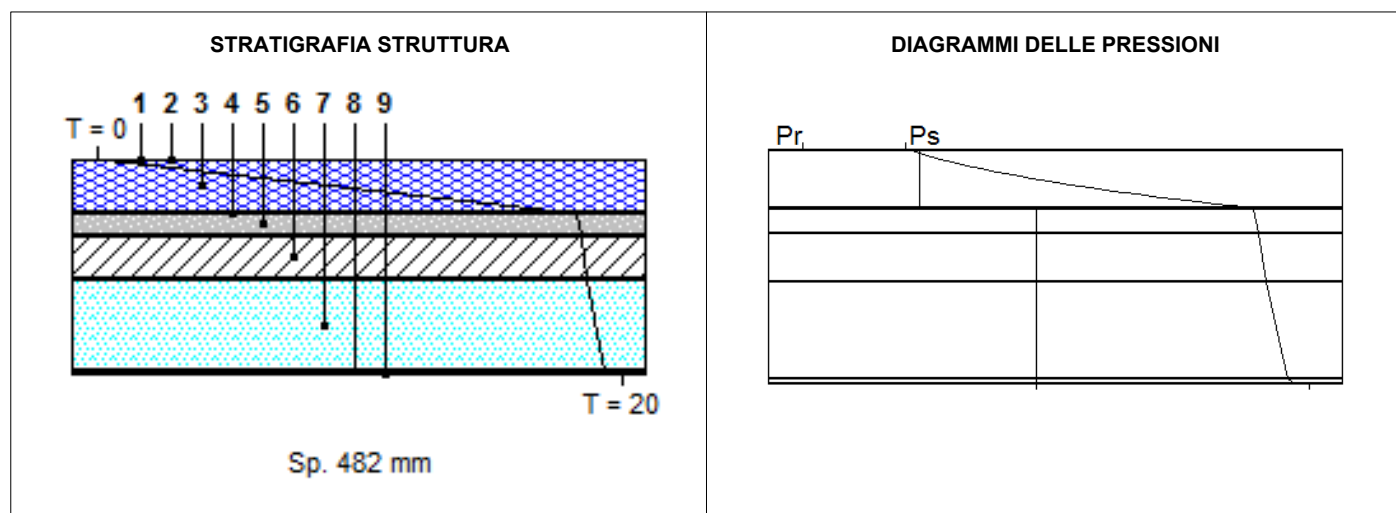
VERIFICA IGROMETRICA												
	gen	feb	mar	apr	mag	giu	lug	ago	set	ott	nov	dic
URcf1	77.80	71.60	76.70	77.80	78.70	67.50	55.80	67.30	72.50	74.40	79.00	83.80
Tcf1	6.30	8.10	10.10	12.60	18.40	21.10	23.90	24.40	19.30	14.90	9.40	6.80
URcf2	65.00	65.00	65.00	65.00	65.00	65.00	65.00	65.00	65.00	65.00	65.00	65.00
Tcf2	20.00	20.00	20.00	20.00	20.00	20.00	20.00	20.00	20.00	20.00	20.00	20.00
Verifica Interstiziale	VERIFICATA		La struttura non è soggetta a fenomeni di condensa interstiziale.									
Verifica Superficiale	VERIFICATA		Valore massimo ammissibile di U = 0.7401 W/m2K (mese critico: Gennaio).									
La verifica igrometrica è stata eseguita secondo UNI EN ISO 13788.												
cf1 = Esterno												
cf2 = Asilo nido												

CARATTERISTICHE TERMICHE E IGROMETRICHE DEI COMPONENTI OPACHI

Codice Struttura: A081 Copertura Post
Descrizione Struttura: Solaio di copertura, con isolamento termico.

N.	DESCRIZIONE STRATO (da superiore a inferiore)	s [mm]	lambda [W/mK]	C [W/m²K]	M.S. [kg/m²]	P<50*10 ¹² [kg/msPa]	C.S. [J/kgK]	R [m²K/W]
1	Adduttanza Superiore	0		25.000			0	0.040
2	Acciaio.	1	52.000	52 000.000	7.80	0.000	450	0.000
3	Poliuretani in lastre ricavate da blocchi - mv.50	120	0.029	0.238	6.00	1.700	1600	4.196
4	Acciaio.	1	52.000	52 000.000	7.80	0.000	450	0.000
5	Malta di cemento.	50	1.400	28.000	100.00	8.500	1000	0.036
6	CLS di aggregati naturali - a struttura chiusa - pareti protette - mv.2400.	100	1.909	19.090	240.00	1.300	1000	0.052
7	Strato d'aria orizzontale (flusso ASCENDENTE) da 20 cm	200	1.250	6.250	0.26	193.000	1008	0.160
8	Cartongesso in lastre	10	0.210	21.000	9.00	23.000	1000	0.048
9	Adduttanza Inferiore	0		10.000			0	0.100
RESISTENZA = 4.632 m²K/W						TRASMITTANZA = 0.216 W/m²K		
SPESSORE = 482 mm		CAPACITA' TERMICA AREICA = 40.253 kJ/m²K				MASSA SUPERFICIALE = 371 kg/m²		
TRASMITTANZA TERMICA PERIODICA = 0.02 W/m²K		FATTORE DI ATTENUAZIONE = 0.11				SFASAMENTO = 8.96 h		

s = Spessore dello strato; lambda = Conduttività termica del materiale; C = Conduttanza unitaria; M.S. = Massa Superficiale; P<50*10¹² = Permeabilità al vapore con umidità relativa fino al 50%; C.S. = Calore Specifico; R = Resistenza termica dei singoli strati; Resistenza - Trasmittanza = Valori di resistenza e trasmittanza reali; Massa Superficiale = Valore calcolato come disposto nell'Allegato A del D.Lgs.192/05 e s.m.i..



	Ts [°C]	Pss [Pa]	Prs [Pa]	URs [%]	Ti [°C]	Psi [Pa]	Pri [Pa]	URi [%]
DIAGRAMMI DELLE PRESSIONI	0.0	611	173	28.3	20.0	2 337	1 168	50.0

Ts = Temperatura superiore; Pss = Pressione di saturazione superiore; Prs = Pressione relativa superiore; URs = Umidità superiore; Ti = Temperatura inferiore; Psi = Pressione di saturazione inferiore; Pri = Pressione relativa inferiore; URi = Umidità inferiore.

VERIFICA IGROMETRICA												
	gen	feb	mar	apr	mag	giu	lug	ago	set	ott	nov	dic
URcf1	77.80	71.60	76.70	77.80	78.70	67.50	55.80	67.30	72.50	74.40	79.00	83.80
Tcf1	6.30	8.10	10.10	12.60	18.40	21.10	23.90	24.40	19.30	14.90	9.40	6.80
URcf2	65.00	65.00	65.00	65.00	65.00	65.00	65.00	65.00	65.00	65.00	65.00	65.00
Tcf2	20.00	20.00	20.00	20.00	20.00	20.00	20.00	20.00	20.00	20.00	20.00	20.00
Verifica Interstiziale	VERIFICATA		La struttura non è soggetta a fenomeni di condensa interstiziale.									
Verifica Superficiale	VERIFICATA		Valore massimo ammissibile di U = 0.7401 W/m²K (mese critico: Gennaio).									

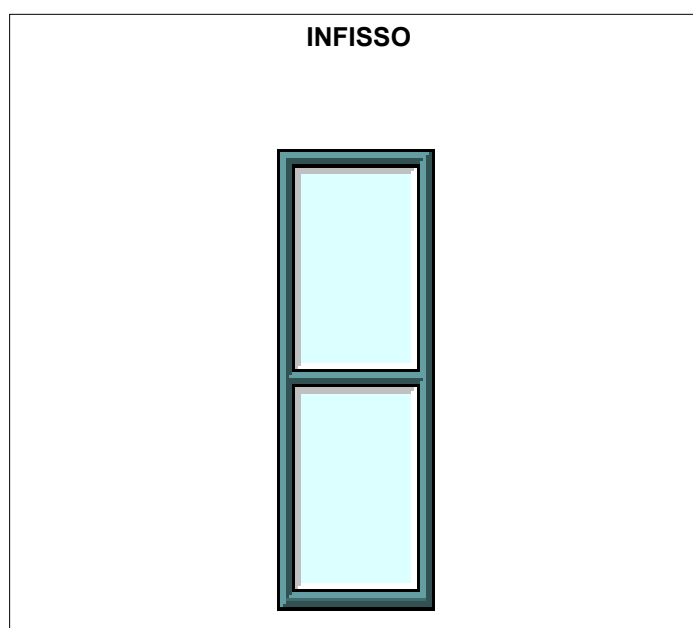
La verifica igrometrica è stata eseguita secondo UNI EN ISO 13788.

cf1 = Esterno
 cf2 = Asilo nido

CARATTERISTICHE TERMICHE DEI COMPONENTI FINESTRATI

Codice Struttura: A081 Finestra Post
Descrizione Struttura: Finestra con taglio termico e vetrocamera
Dimensioni: L = 1.20 m; H = 2.15 m

SERRAMENTO SINGOLO								
DESCRIZIONE	Ag [m ²]	Af [m ²]	Lg [m]	Ug [W/m ² K]	Uf [W/m ² K]	kl [W/mK]	Uw [W/m ² K]	Fg [-]
INFISSO	2.138	0.442	8.280	1.000	1.930	0.110	1.512	0.50
Ponte Termico Infisso-Parete: = 0 [W/mK]								
Fonte - Uf: fornita dal Produttore; Ug: da Prospetto B.1 UNI/TS 11300-1:2014								
Ag = Area vetro; Af = Area telaio; Lg = Lunghezza perimetro superficie vetrata; Ug = Trasmittanza termica superficie vetrata; Uf = Trasmittanza termica telaio; kl = Trasmittanza lineica distanziatore (nulla se singolo vetro); Uw = Trasmittanza termica totale serramento; Fg = Trasmittanza di energia solare totale per incidenza normale.								



COEFFICIENTE RIDUZIONE AREA TELAIO	0.1712
RESISTENZA UNITARIA SUPERFICIALE INTERNA	0.130 m ² K/W
RESISTENZA UNITARIA SUPERFICIALE ESTERNA	0.040 m ² K/W
CONDUTTANZA UNITARIA SUPERFICIALE INTERNA	7.700 W/m ² K
CONDUTTANZA UNITARIA SUPERFICIALE ESTERNA	25.000 W/m ² K
RESISTENZA TERMICA TOTALE	0.661 m²K/W
TRASMITTANZA TOTALE	1.512 W/m²K
TRASMITTANZA VETRO TOTALE	1.000 W/m²K

EODc: Asilo nido Fiore

Edificio Pubblico o ad uso Pubblico	
Volume lordo	2 028.86 m ³
Superficie lorda disperdente (1)	1 473.64 m ²
Rapporto di Forma S/V	0.73 1/m
Volume netto	1 654.57 m ³
Superficie netta calpestabile	517.05 m ²
Altezza netta media	3.20 m
Superficie lorda disperdente delle Vetrate	89.87 m ²
Capacità Termica totale	24 986.16 kJ/K
Periodo di riscaldamento	1 nov - 15 apr
Periodo di riscaldamento della Centrale Termica di riferimento	1 nov - 15 apr
Periodo di raffrescamento	17 mag - 13 set
Periodo di raffrescamento della Centrale Termica di riferimento	17 mag - 13 set

(1) Superficie lorda disperdente = superficie che delimita il volume lordo riscaldato verso l'esterno e verso ambienti non dotati di impianto di riscaldamento

Risultati

Durata del periodo di riscaldamento	166 G
Fabbisogno di Energia Termica Utile per Riscaldamento	22 991.86 kWh
Fabbisogno di Energia Primaria per il Riscaldamento	4 796.31 kWh
Fabbisogno di Energia Elettrica degli Ausiliari dell'impianto di Riscaldamento	67.19 kWh
Durata del periodo di raffrescamento	120 G
Fabbisogno di Energia Utile per Raffrescamento (solo involucro)	-6 587.38 kWh
Volumi di ACS	69.90 m ³
Fabbisogno di Energia Termica per ACS	2 062.41 kWh
Fabbisogno di Energia Primaria per ACS	228.82 kWh
Fabbisogno di Energia Elettrica degli Ausiliari dell'impianto di ACS	160.60 kWh

Calcolo di Potenza

Temperatura Esterna di Progetto	0.00 °C
Dispersione MASSIMA per Trasmissione	9.82 kW
Dispersione MASSIMA per Ventilazione	11.25 kW
Carico termico di Progetto (trasmissione + ventilazione + fattore di ripresa)	29.34 kW

Dati Prestazione Energetica per la Certificazione

Indice di prestazione termica utile per raffrescamento	12.740 kWh/m ² anno
Indice di prestazione termica utile per riscaldamento	44.467 kWh/m ² anno
Indice di Prestazione Energetica per RISCALDAMENTO - EPi	9.276 kWh/m ² anno
Indice di Prestazione Energetica per ACS - EPacs	0.443 kWh/m ² anno
Classe Energetica Globale dell' EODc	A4

Fabbisogni per il Riscaldamento

	Un.Mis.	Nov	Dic	Gen	Feb	Mar	Apr	Totale
INVOLUCRO								
QhTR	MJ	13 299.02	16 860.85	17 513.01	13 656.03	12 246.68	4 719.54	78 295.13
QhVE	MJ	7 576.60	9 749.51	10 118.81	7 938.75	7 312.13	2 846.41	45 542.21
QhHT	MJ	20 875.61	26 610.36	27 631.82	21 594.78	19 558.81	7 565.95	123 837.34
Qsol	MJ	1 736.78	2 767.51	3 098.94	3 893.45	5 269.56	2 428.99	19 195.23
Qint	MJ	5 360.80	5 539.49	5 539.49	5 003.41	5 539.49	2 680.40	29 663.10
Qh,nd [MJ]	MJ	14 641.83	19 209.20	19 937.15	14 072.01	11 089.85	3 820.67	82 770.71
Qh,nd	kWh	4 067.18	5 335.89	5 538.10	3 908.89	3 080.51	1 061.30	22 991.86
IMPIANTO								
Qlr	kWh	71.11	73.48	73.48	66.37	73.48	35.56	393.48
QIA	kWh	0.00	0.00	0.00	0.00	0.00	0.00	0.00
EtaGN		9.15	7.46	7.14	8.00	9.07	10.85	-
EtaEh		0.96	0.96	0.96	0.96	0.96	0.96	-
EtaRh		0.94	0.94	0.94	0.94	0.94	0.94	-
EtaD		0.96	0.96	0.96	0.96	0.96	0.96	-
VETTORI ENERGETICI								
Qx	kWh	11.17	16.11	17.15	11.42	8.56	2.79	67.19
CMB1	kWh	504.28	813.77	883.50	554.27	382.87	109.15	3 247.85

Valori energetici relativi al riscaldamento, in regime di funzionamento continuo per i giorni di attivazione dell'impianto ex D.P.R. 412/93: QhTR = Dispersione per Trasmissione; QhVE = Dispersione per Ventilazione; Qsol = Energia Termica da Apporti Solari; Qint = Energia Termica da Apporti Interni; Qh,nd [MJ] = Fabbisogno di Energia Termica Utile per Riscaldamento; Qh,nd = Fabbisogno di Energia Termica Utile per Riscaldamento; EtaEh = Rendimento di Emissione; EtaRh = Rendimento di Regolazione; EtaD = Rendimento di Distribuzione; QIA = Perdite di Accumulo; EtaGN = Rendimento di Generazione; CMB1 = Elettricità;

Fabbisogni per il Raffrescamento

	Un.Mis.	Mag	Giu	Lug	Ago	Set	Totale
INVOLUCRO							
QcTR	MJ	3 790.94	5 328.66	2 296.14	1 691.69	2 712.63	15 820.05
QcVE	MJ	2 435.99	3 502.39	1 551.06	1 181.76	1 667.57	10 338.77
QcHT	MJ	6 226.93	8 831.04	3 847.19	2 873.45	4 380.20	26 158.82
QcSol	MJ	3 476.33	7 326.85	7 219.16	6 359.99	2 443.08	26 825.42
QcInt	MJ	2 680.40	5 360.80	5 539.49	5 539.49	2 323.01	21 443.20
Qc,nd [MJ]	MJ	-803.18	-4 141.10	-8 912.72	-9 026.28	-831.30	-23 714.58
Qc,nd	kWh	-223.11	-1 150.31	-2 475.76	-2 507.30	-230.92	-6 587.38
IMPIANTO							
QIA	kWh	0.00	0.00	0.00	0.00	0.00	0.00
EtaGN		1.00	1.00	1.00	1.00	1.00	-
EtaEc		1.00	1.00	1.00	1.00	1.00	-
EtaRc		1.00	1.00	1.00	1.00	1.00	-
EtaD		1.00	1.00	1.00	1.00	1.00	-
VETTORI ENERGETICI							
Qxc	kWh	0.00	0.00	0.00	0.00	0.00	0.00
Valori energetici relativi al riscaldamento, in regime di funzionamento continuo per i giorni di attivazione dell'impianto ex D.P.R. 412/93: QcTR = Dispersione per Trasmissione; QcVE = Dispersione per Ventilazione; QcSol = Energia Termica da Apporti Solari; QcInt = Energia Termica da Apporti Interni; Qc,nd [MJ] = Fabbisogno di Energia Frigorifera Utile per Raffrescamento; Qc,nd = Fabbisogno di Energia Frigorifera Utile per Raffrescamento; EtaEc = Rendimento di Emissione; EtaRc = Rendimento di Regolazione; EtaD = Rendimento di Distribuzione; QIA = Perdite di Accumulo; EtaGN = Rendimento di Generazione;							

Fabbisogni per l' ACS

periodo invernale

	Un.Mis.	Nov	Dic	Gen	Feb	Mar	Apr	Totale
PERDITE DI IMPIANTO								
Qwl	kWh	194.73	159.33	203.59	177.03	203.59	97.37	-
EtaE		1.00	1.00	1.00	1.00	1.00	1.00	-
EtaD		0.99	0.99	0.99	0.99	0.99	0.99	-
EtaGN		9.48	7.70	7.40	8.45	10.05	10.37	-
QIGN	kWh	-218.57	-132.08	-152.15	-69.44	-30.75	-12.66	-615.64
VETTORI ENERGETICI								
Qx	kWh	4.90	7.07	8.07	12.07	16.39	8.13	56.62
CMB1	kWh	25.77	19.71	23.78	9.33	3.40	1.35	83.33

Qwl = Fabbisogno di Energia Termica per ACS (periodo invernale); EtaE = Rendimento di Erogazione; EtaD = Rendimento di Distribuzione; EtaGN = Rendimento di Generazione; QIGN = Perdite totali di Generazione nella CT relative all'EODC; Qx = Fabbisogno Totale di Energia Elettrica degli Ausiliari; CMB1 = Elettricit ;

periodo estivo

	Un.Mis.	Apr	Mag	Giu	Lug	Ago	Set	Ott	Totale
PERDITE DI IMPIANTO									
QwE	kWh	97.37	203.59	194.73	132.77	0.00	194.73	203.59	-
EtaE		1.00	1.00	1.00	1.00	1.00	1.00	1.00	-
EtaD		0.99	0.99	0.99	0.98	1.00	0.99	0.99	-
EtaGN		10.37	1.00	1.00	1.00	1.00	9.48	12.20	-
QIGN	kWh	-12.66	0.00	0.00	0.00	0.00	-0.18	-153.30	-166.13
VETTORI ENERGETICI									
Qx	kWh	8.13	21.98	24.49	24.12	0.00	17.67	7.58	103.98
CMB1	kWh	1.35	0.00	0.00	0.00	0.00	0.02	13.68	15.06

QwE = Fabbisogno di Energia Termica per ACS (periodo estivo); EtaE = Rendimento di Erogazione; EtaD = Rendimento di Distribuzione; EtaGN = Rendimento di Generazione; QIGN = Perdite totali di Generazione nella CT relative all'EODC; Qx = Fabbisogno Totale di Energia Elettrica degli Ausiliari; CMB1 = Elettricit ;