

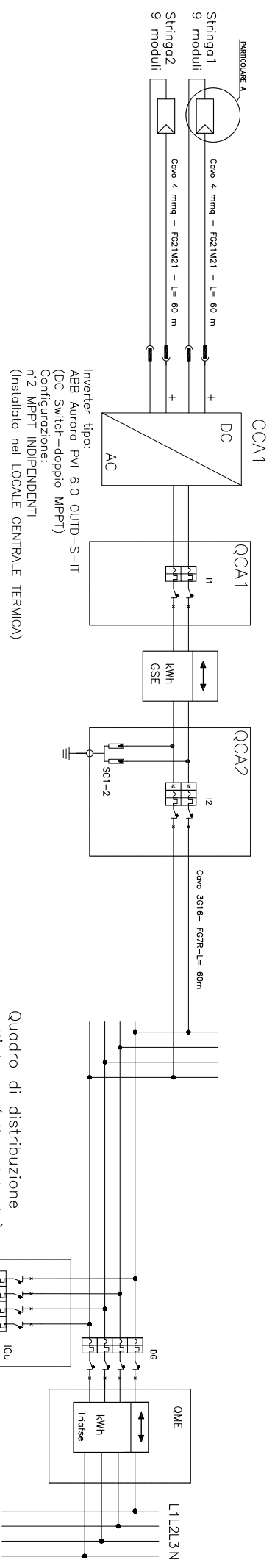
COMUNE DI PRATO

COMMENTI:
OGGETTO DELL'ELABORATO:

SCHEMA IMPIANTO SOLARE FOTOVOLTAICO

Elaborazione progettale: Ing. Giovanni-Luca Giannuzzi
 Posizione archivio: B10081P VIO6SC1E

Elaborazione grafica: -
 PROGETTO Definitivo-Esecutivo



QCC	Quadro corrente continua
CCA1	Convertitore CC/CA Tipo ABB Power One Aurora PVI 6.0 OUTD-S-IT
F1...F4	Sezionatore portafusibile idoneo DC (fusibile 1000 Vdc - 10A)
D1...D4	Diode di blocco
Stringa1.....Stringa4	Stringa di moduli fotovoltaici
Mod1.....Mod.n	Moduli fotovoltaici
I1	Interruttore-sezionatore automatico magnetotermico
I2	Interruttore-sezionatore automatico differenziale e magnetotermico 2x32A Icn= 6 kA Vn=230V
DG	Dispositivo generale: Interruttore-sezionatore automatico magnetotermico "compatibile con interruttore generale utenza" - ALMENO 4x63A Icn= 6 kA Vn=400V
QCA	Quadro corrente alternata
QFV	Quadro Fotovoltaico
QME	Quadro misure Enel
KWh	Contatore di energia
SC1...SC2	Scaricatore di sovratensione Classe II In= 10 kA Uc=500 V
	Morsetti Sezionabili

