

Assessore ai lavori pubblici Filippo Alessi  
Servizio PF Governo del territorio  
Dirigente del Servizio Arch. Riccardo Pecoraro  
Responsabile Unico del Procedimento Ing. Giovanni Nerini

**Progettisti**

Progetto Opere Architettoniche  
Ing. Iuri Baldi  
Geom. Elisabetta Santi

Progettista Int. Miglioramento Sismico  
Ing. Francesco Sanzo

Progetto Energetico  
Ing. Ir. Giovanni Nerini  
Ing. Iuri Baldi

Coordinatore in fase di progettazione  
Ing. Simone Arrigucci

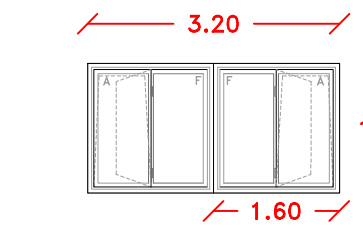
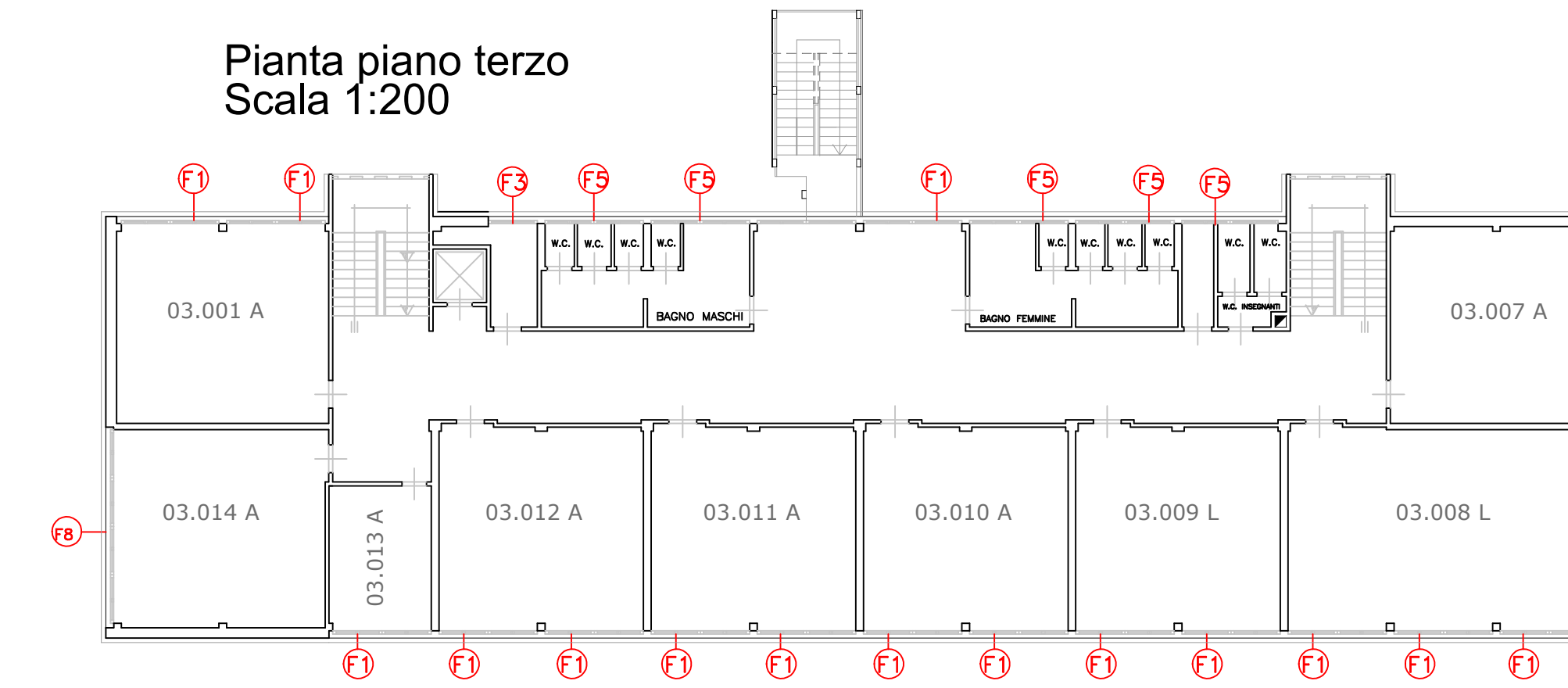
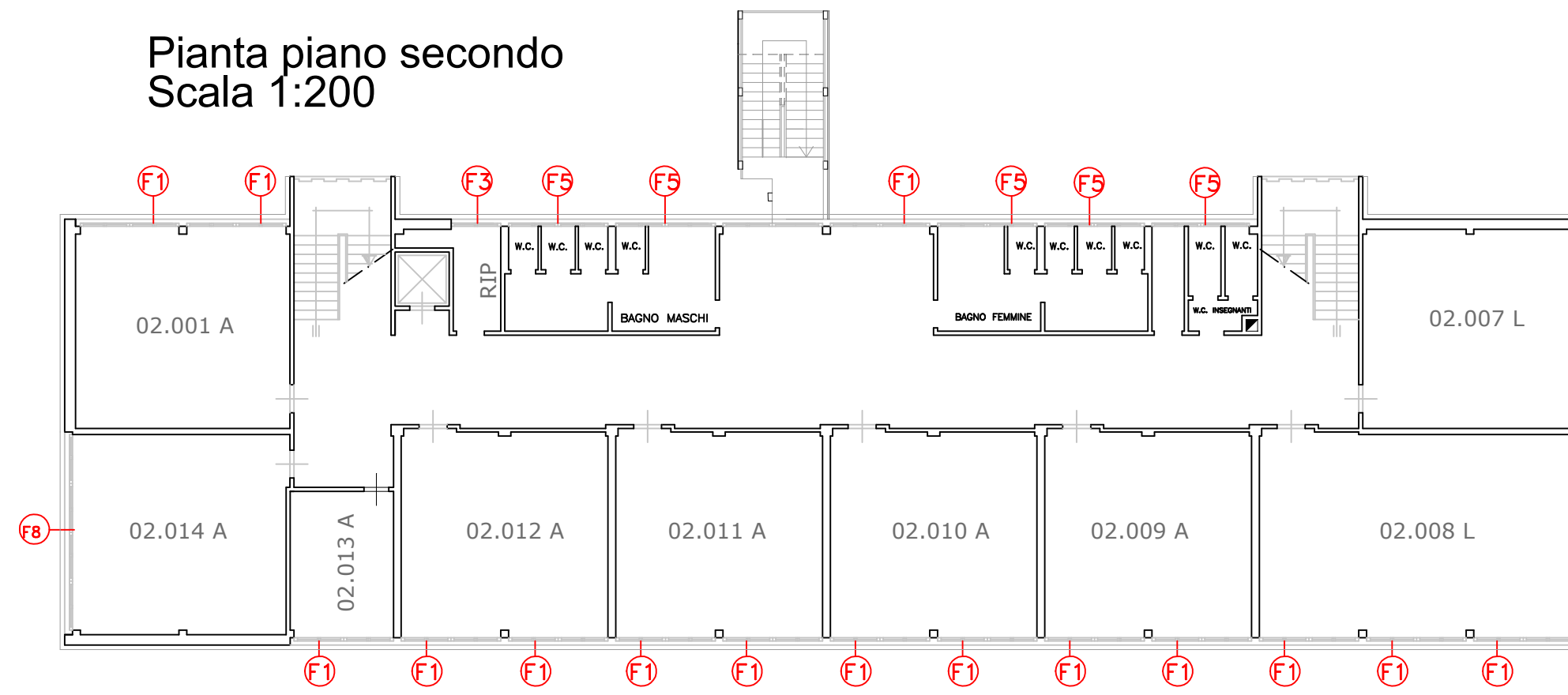
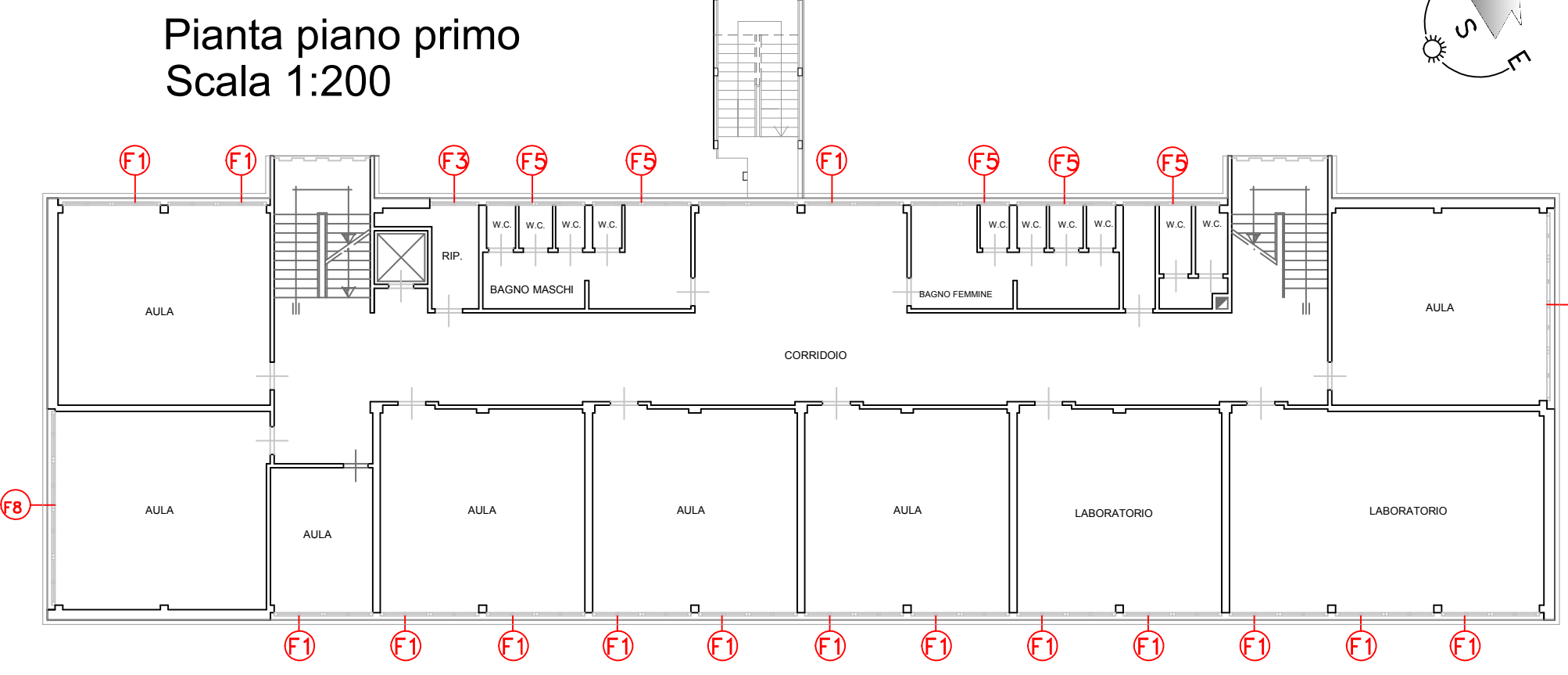
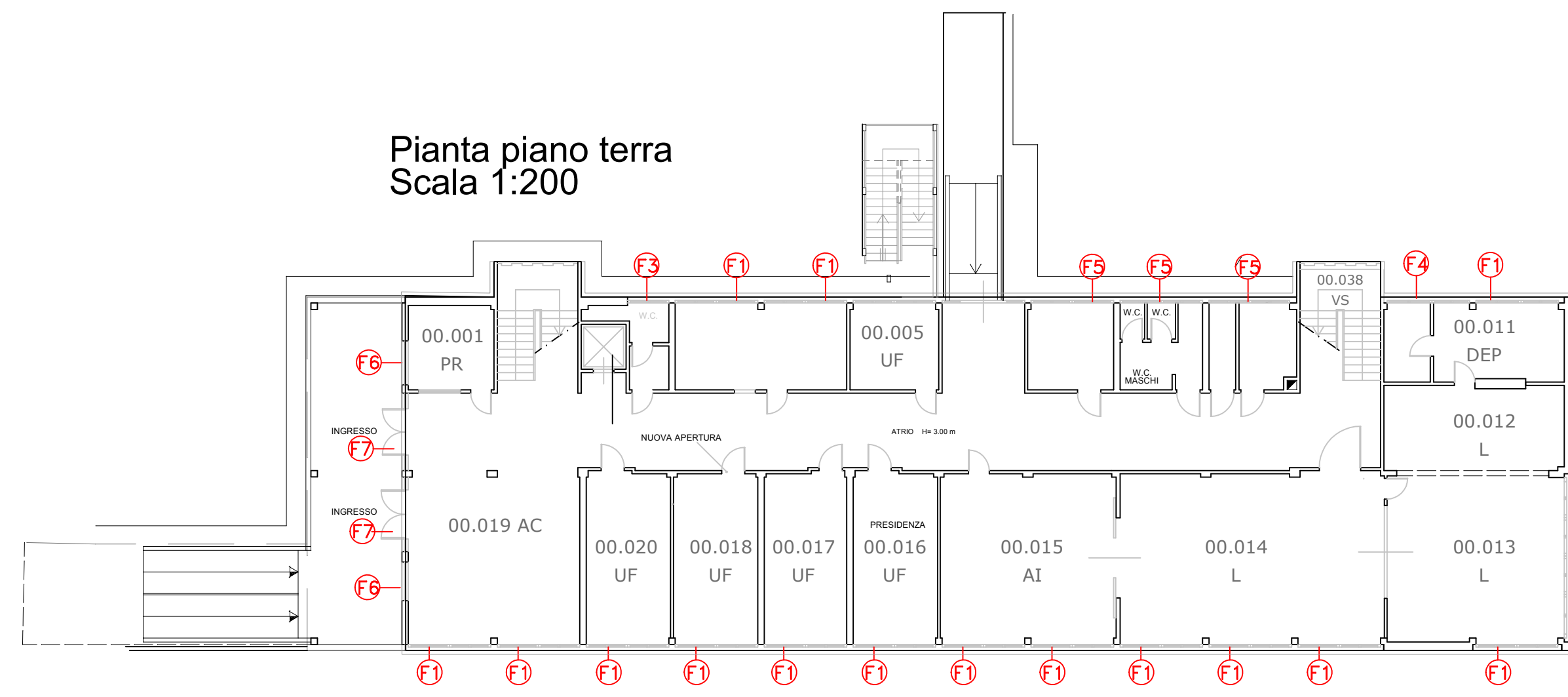
Redazione Elaborati Grafici  
Arch. Virginia Cammarere  
Geom. Chiara Matteoli  
Geom. Giacomo Giovanchelli



Tav.: 03

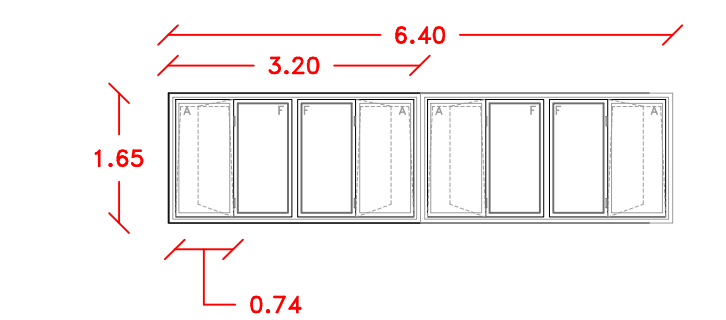
Scala:

Spazio riservato agli uffici:



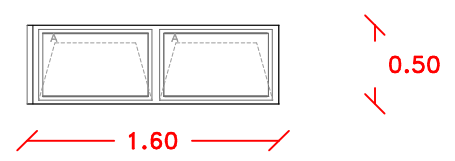
**TIPOLOGIA INFISSO**

indicazione	<b>F.1</b>
dimensione	cm 165x320
quantità	n.48 Prospetto est scuola n.12 Prospetto ovest scuola Tot. n. 60
tipologia	Infisso in alluminio a basso emissivo a due ante apribili R/A e due ante fisse con tapparelle
apertura	2 ante
vetro	basso emissivo(LowE) spessore 6/7,20,6/7, gas Argon intercapedine
finitura	a scelta della D.L.



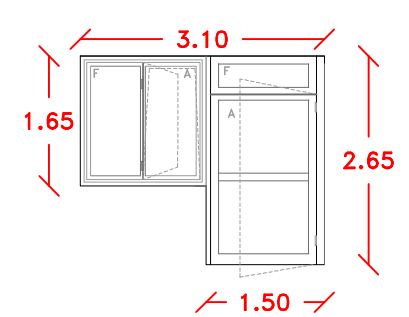
**TIPOLOGIA INFISSO**

indicazione	<b>F.2</b>
dimensione	cm 165x640
quantità	n.4 Prospetto nord scuola
tipologia	Infisso in alluminio a basso emissivo (LowE) a quattro ante apribili R/A e quattro ante fisse con tapparelle
apertura	4 ante
vetro	basso emissivo(LowE) spessore 6/7,20,6/7, gas Argon intercapedine
finitura	a scelta della D.L.



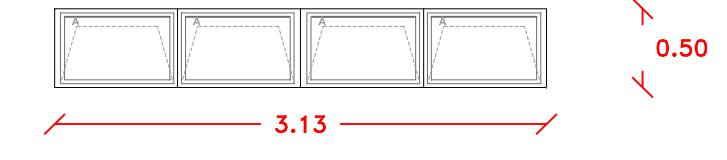
**TIPOLOGIA INFISSO**

indicazione	<b>F.3</b>
dimensione	cm 50x160
quantità	n.4 Prospetto ovest scuola
tipologia	Infisso in alluminio a basso emissivo (LowE) a due ante apribili a vasistas
apertura	2 ante
vetro	basso emissivo(LowE) spessore 6/7,20,6/7, gas Argon intercapedine
finitura	a scelta della D.L.



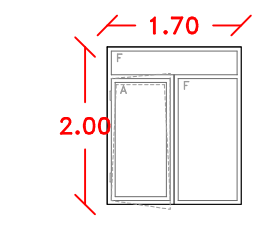
**TIPOLOGIA INFISSO**

indicazione	<b>F.4</b>
dimensione	cm 150x265+165x160
quantità	n.1 Prospetto ovest scuola
tipologia	Infisso in alluminio a basso emissivo a un'anta apribile e un sopraluce fisso, un'anta apribile R/A e una fissa con maniglione antipanico
apertura	1 anta cm 90 + 1 anta cm 70
vetro	basso emissivo(LowE) spessore 6/7,20,6/7, gas Argon intercapedine
finitura	a scelta della D.L.



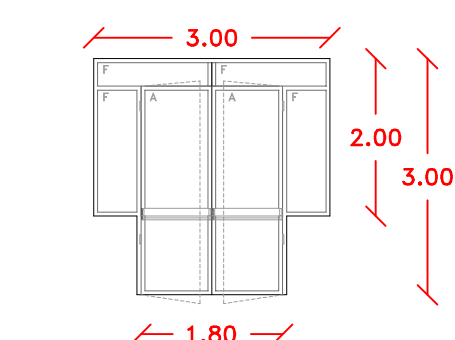
**TIPOLOGIA INFISSO**

indicazione	<b>F.5</b>
dimensione	cm 50x313
quantità	n.18 Prospetto ovest scuola
tipologia	Infisso in alluminio a basso emissivo (LowE) a quattro ante apribili a vasistas
apertura	4 ante
vetro	basso emissivo(LowE) spessore 6/7,20,6/7, gas Argon intercapedine
finitura	a scelta della D.L.



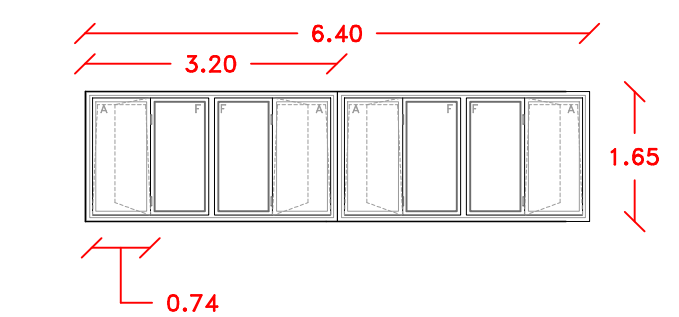
**TIPOLOGIA INFISSO**

indicazione	<b>F.6</b>
dimensione	cm 170x200
quantità	n.2 Prospetto sud scuola
tipologia	Infisso in alluminio basso emissivo (LowE) a un'anta apribile R/A e sopraluce fisso
apertura	1 anta
vetro	basso emissivo(LowE) spessore 6/7,20,6/7, gas Argon intercapedine
finitura	a scelta della D.L.



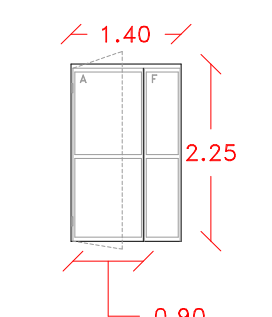
**TIPOLOGIA INFISSO**

indicazione	<b>F.7</b>
dimensione	cm 300x300
quantità	n.2 Prospetto sud scuola
tipologia	Infisso in alluminio basso emissivo (LowE) a due ante apribili verso l'esterno dotate di maniglione antipanico, due ante fisse e due sopraluce fissi
apertura	2 ante cm 90
vetro	basso emissivo(LowE) spessore 6/7,20,6/7, gas Argon intercapedine
finitura	a scelta della D.L.



**TIPOLOGIA INFISSO**

indicazione	<b>F.8</b>
dimensione	cm 165x640
quantità	n.3 Prospetto sud scuola
tipologia	Infisso in alluminio a basso emissivo a quattro ante apribili R/A e quattro ante fisse con tapparelle
apertura	4 ante
vetro	basso emissivo(LowE) spessore 6/7,20,6/7, gas Argon intercapedine
finitura	a scelta della D.L.



**TIPOLOGIA INFISSO**

indicazione	<b>P.1</b>
dimensione	cm 140x225
quantità	n.1 Prospetto nord scuola
tipologia	Infisso in alluminio e vetro basso emissivo a un'anta apribile e un'anta fissa. L'anta sarà con apertura verso l'esterno con maniglione antipanico.
apertura	un' anta 90 cm
tipo vetro	basso emissivo(LowE) spessore 6/7,20,6/7, gas Argon intercapedine
colore	a scelta della D.L.