

**Progetto:**  
**Museo di Palazzo Pretorio - Restauro edificio ex Monte Pegni - II° LOTTO LAVORI - Impianti Meccanici**

**Titolo:**  
**IMPIANTO DI RISCALDAMENTO - Schema idraulico**

**Fase: Progetto esecutivo**

Servizio Lavori Pubblici

Assessore ai Lavori Pubblici **Valerio Barberis**

Dirigente del Servizio **Arch. Emilia Quattrone**

Responsabile Unico del Procedimento **Arch. Francesco Procopio**

**Progettisti**

Progettista impianti meccanici  
**Ing. Michela Martini**

Progettisti opere architettoniche  
**Arch. Francesco Procopio**  
**Geom. Elisabetta Santi**

**Tavola: M.02**

**Scala: -**  
 Spazio riservato agli uffici:



© Copyright Comune di Prato - Servizio Lavori Pubblici  
 è vietata la riproduzione anche parziale del documento

**data: Luglio 2015**

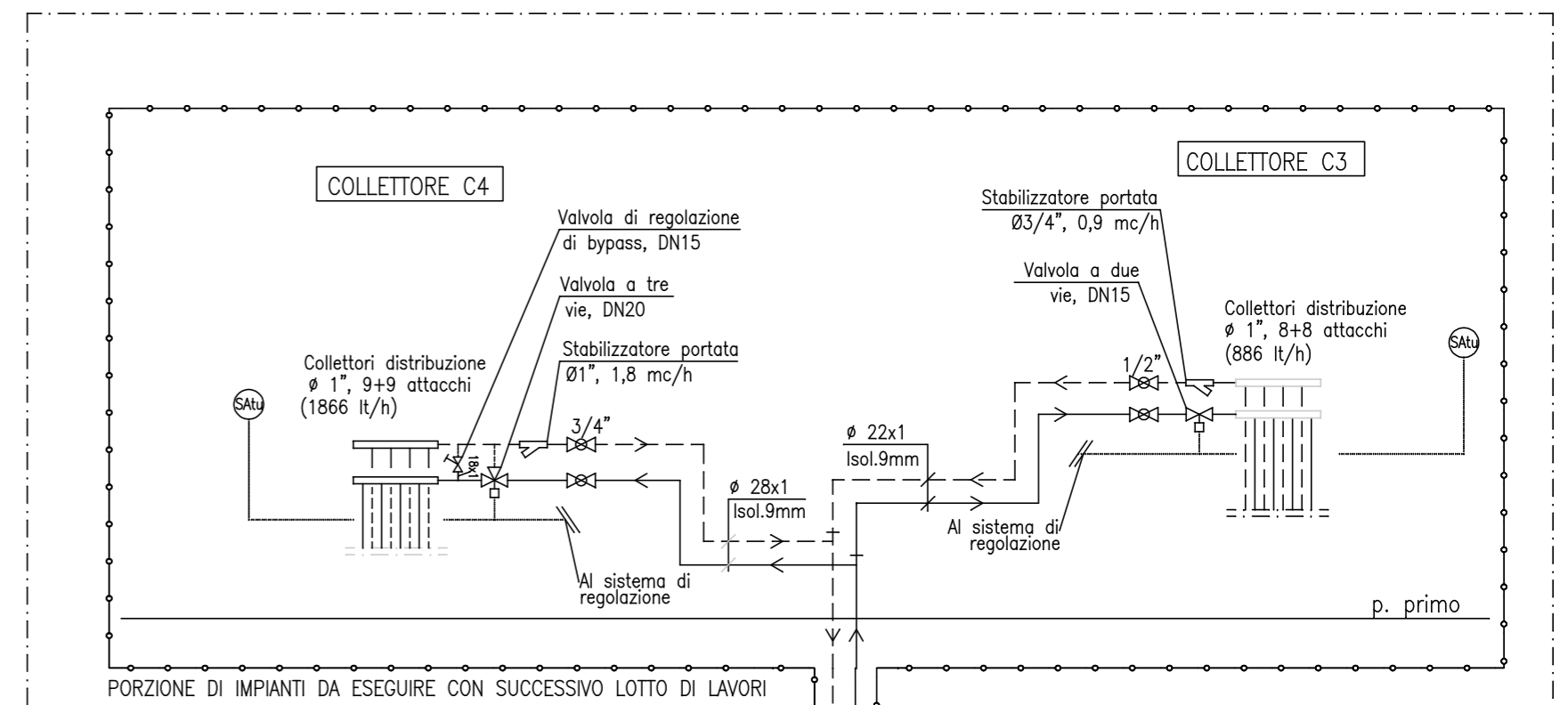
CORRISPONDENZA DIAMETRI TUBI RAME-MULTISTRATO-ACCIAIO

Rame	Acciaio al C galvanizzato	Acciaio nero	Multistrato
12x1 mm	15x1,2 mm	3/8"	14x2 mm
14x1 mm	15x1,2 mm	1/2"	16x2 mm
16x1 mm	15x1,2 mm	1/2"	16x2 mm
18x1 mm	18x1,2 mm	3/4"	20x2,5 mm
22x1 mm	22x1,5 mm	3/4"	26x3 mm
28x1 mm	28x1,5 mm	1"	32x3 mm
35x1 mm	35x1,5 mm	1"1/4	40x3,5 mm
42x1,5 mm	42x1,5 mm	1"1/2	
54x1,5 mm	54x1,5 mm	2"	
	64x2 mm		
	76x2 mm		
	88,9x2 mm		

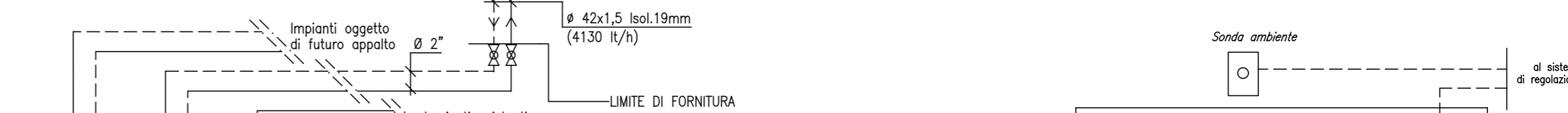
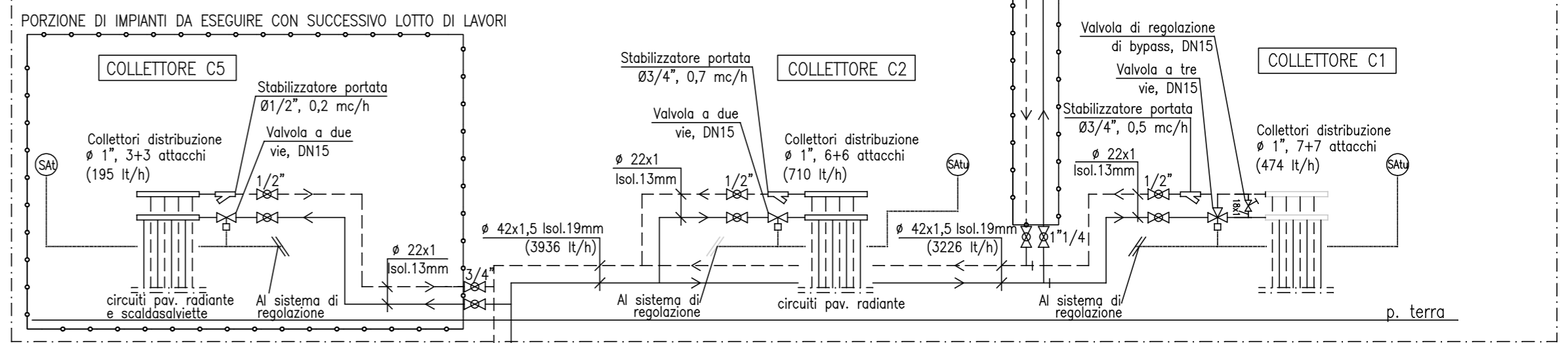
 Sonda ambiente combinata temperatura e umidità

 Sonda ambiente temperatura

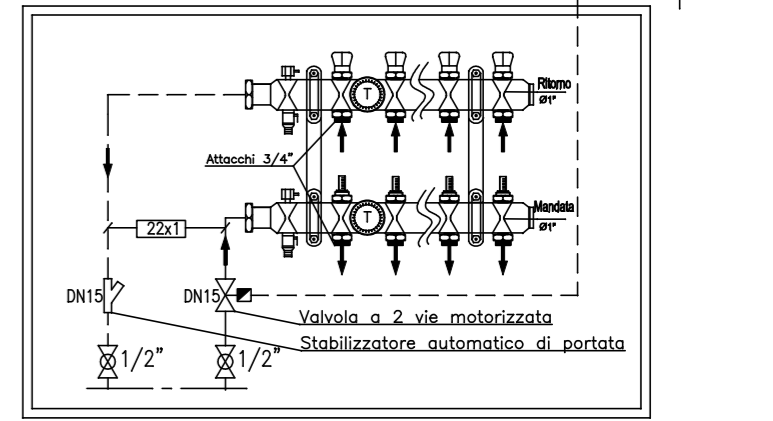
**IMPIANTO DI NUOVA REALIZZAZIONE**



Sistema esistente centralizzato di controllo e gestione impianto, Siemens Design Insight ubicato in locale presidiato (biglietteria-guardaroba p. terra Palazzo Pretorio).



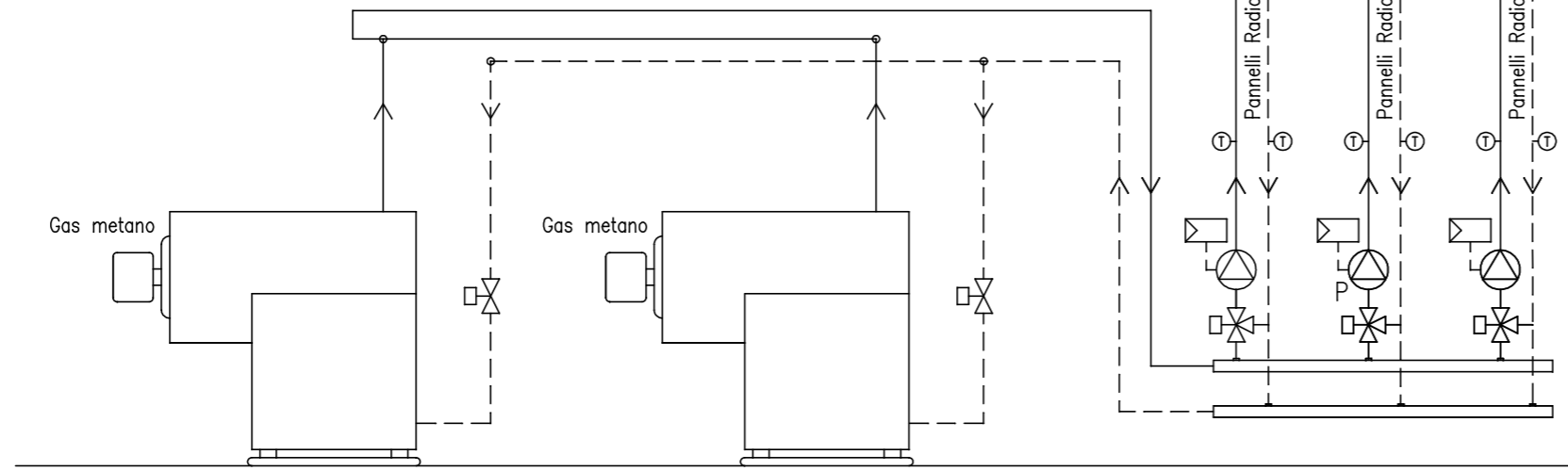
Collettore in acciaio inox completo di :  
 - coppia di raccordi finali 3/8"  
 - coppia valvole manuali di sfianto  
 - coppia di termometri  
 - contaltri (detentori) di regolazione di portata sulla mandata  
 - valvole termostatzabili sul ritorno



**PARTICOLARE COLLETTORE DI DISTRIBUZIONE**

Regolazione Centrale Termica esistente tipo climatica, controllo centralizzato con apparecchiatura Viessmann Vitotronic

**P - Elettropompa esistente gemellare elettronica motore ventilato, portata 4,1 mc/h - prevalenza 11,5 m.c.a. - potenza el. ass. 0,55 kW - alimentazione trifase. Marca WILO, mod. DPE 40/115-0,55/2**



**N° 2 CALDAIE A CONDENSAZIONE VISSMANN MOD. VITOCROSSAL 200**  
 Portata termica 762 kW (=2x381)  
 Potenza termica nominale (50/30°C) 808 kW (=2x404)

COLLETTORI DISTRIBUZIONE CALDI  
 Elettropompe a velocità variabile

**CENTRALE TERMICA ESISTENTE**

