



comune di
PRATO

Codice Fiscale: 84006890481

Progetto:
**Museo di Palazzo Pretorio - Restauro edificio ex Monte Pegni -
II° LOTTO LAVORI**

Titolo: **Quadro elettrico di distribuzione QMP - Schema e fronte quadro**

Fase: **Impianti Elettrici e Speciali - Progetto Esecutivo**

Servizio Lavori Pubblici

Assessore ai Lavori Pubblici

Valerio Barberis

Dirigente del Servizio

Arch. Emilia Quattrone

Responsabile Unico del Procedimento

Arch. Francesco Procopio

Progettisti

Progettista opere architettoniche

Arch. Francesco Procopio

Geom. Elisabetta Santi

Collaborazione

Arch. Francesco Buttafuoco

Progetto Impianti Elettrici e Speciali

Ing. Gianmario Magnifico

Elaborato: E05

Scala: - : -

Spazio riservato agli uffici:

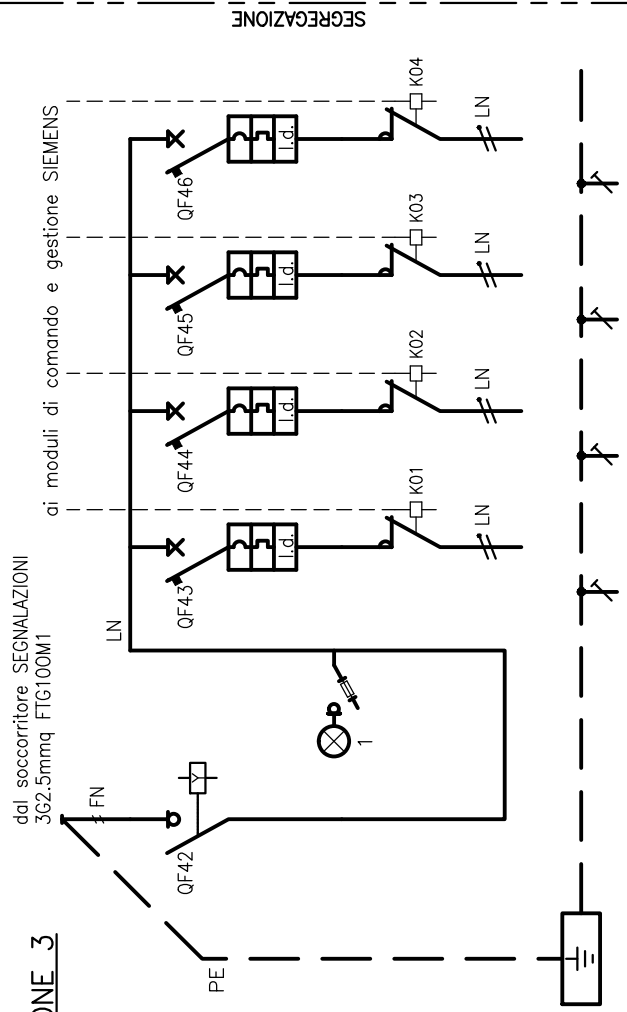


Tutti i differenziali sono in classe A

lcn >= 6kA secondo CEI 23-3 4° Edizione

Tutti i contattori sono dotati di:
 – indicatore di stato aperto/chiuso
 – comando manuale a bordo

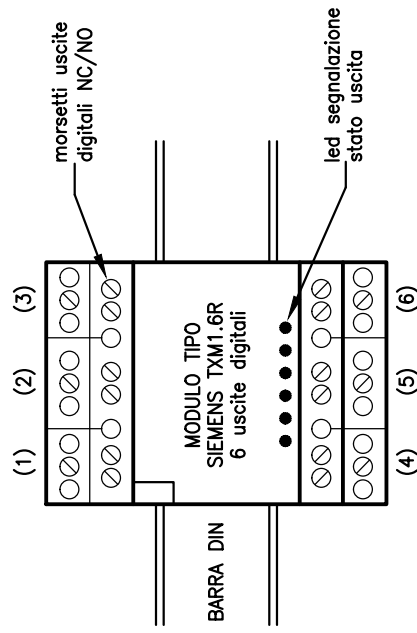
SEZIONE 3



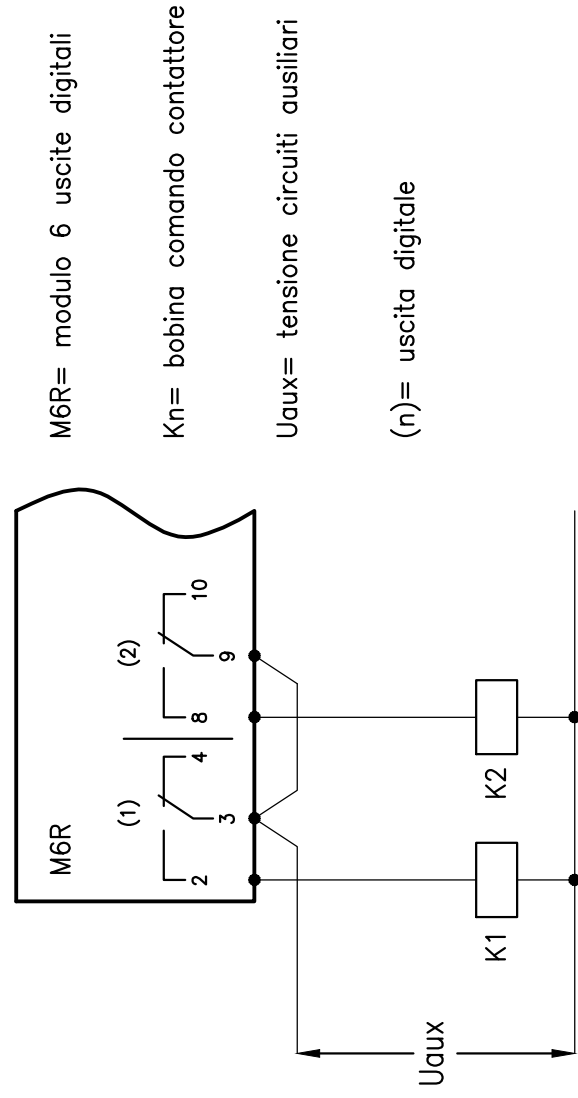
DESTINAZIONE / UTENZA		GENERALE				TOTEM PIANO TERRA	TOTEM PIANO PRIMO	RISERVA	RISERVA
POTENZA	W								
PORTATA	n°poli x A	2x50				1x10+N	1x10+N	1x10+N	1x10+N
RELE*	A								
CURVA	A					C	C	C	C
Idn	A					0.03	0.03	0.03	0.03
TIPO	sigla	modulare				modulare	modulare	modulare	modulare
VALORE I ² t	A ² s								
CONTATTORE	n°poli x A					1x25	1x25	1x25	1x25
FORMAZIONE	n° x mmq					3G2.5	3G2.5	3G2.5	3G2.5
CONDUTTORI	sigla					FTG100M1	FTG100M1	FTG100M1	FTG100M1
LUNGHEZZA	m								
C.d.T.	%								
LINEA PE	n° x mmq								
NUMERO CIRCUITO		QMP.S3.00				QMP.S3.01	QMP.S3.02	QMP.S3.03	QMP.S3.04
NOTE TECNICHE									
NOTE TECNICHE									

MODULI DI COMANDO E GESTIONE SIEMENS

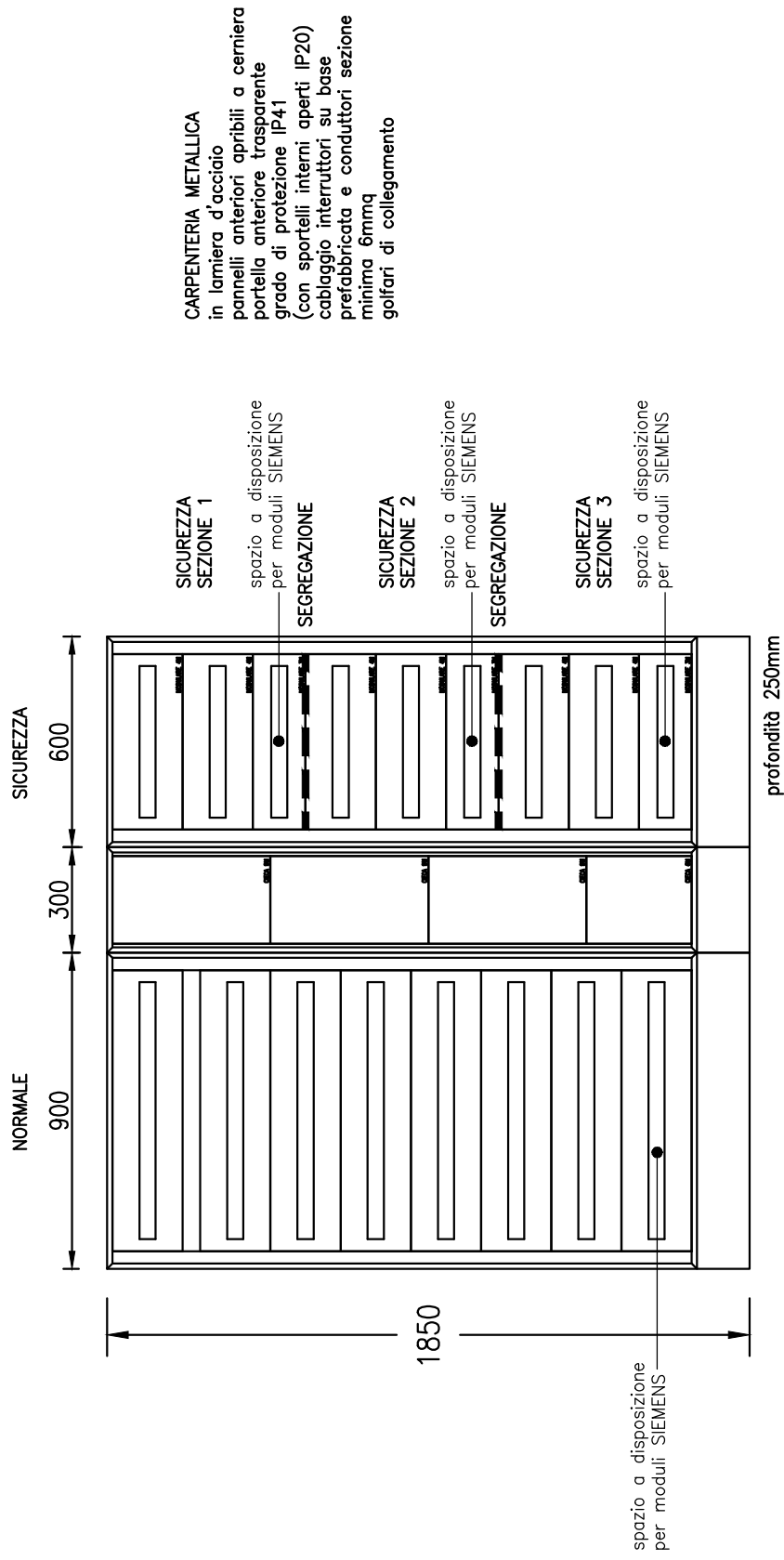
PARTICOLARE MODULO 6R



SCHEMA COLLEGAMENTO MODULO 6R



NOTA BENE: la scelta dell'uscita NO o NC sarà decisa in sede di esecuzione in accordo con la DL



CASSETTA DI DERIVAZIONE DA
INCASSO IN ALLUMINIO CON SCOMPARTI