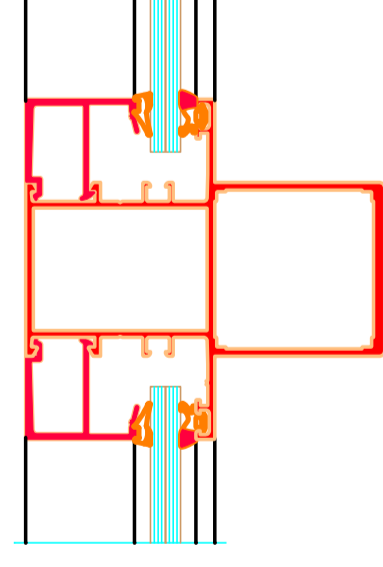
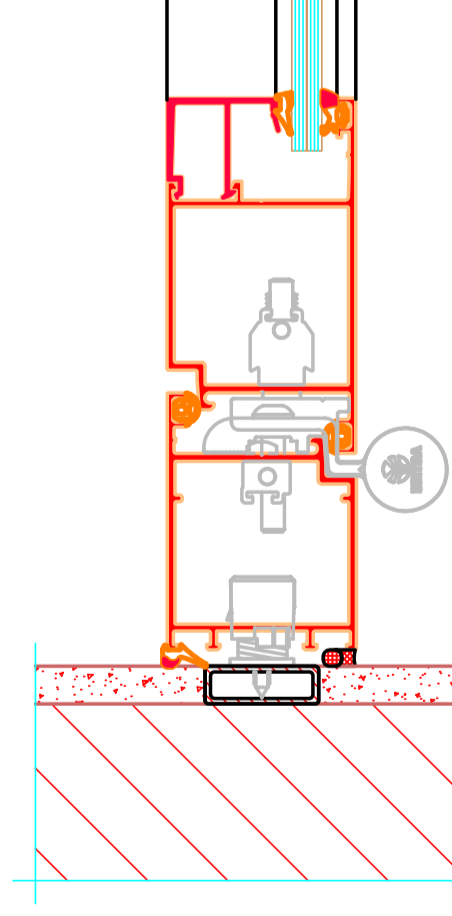


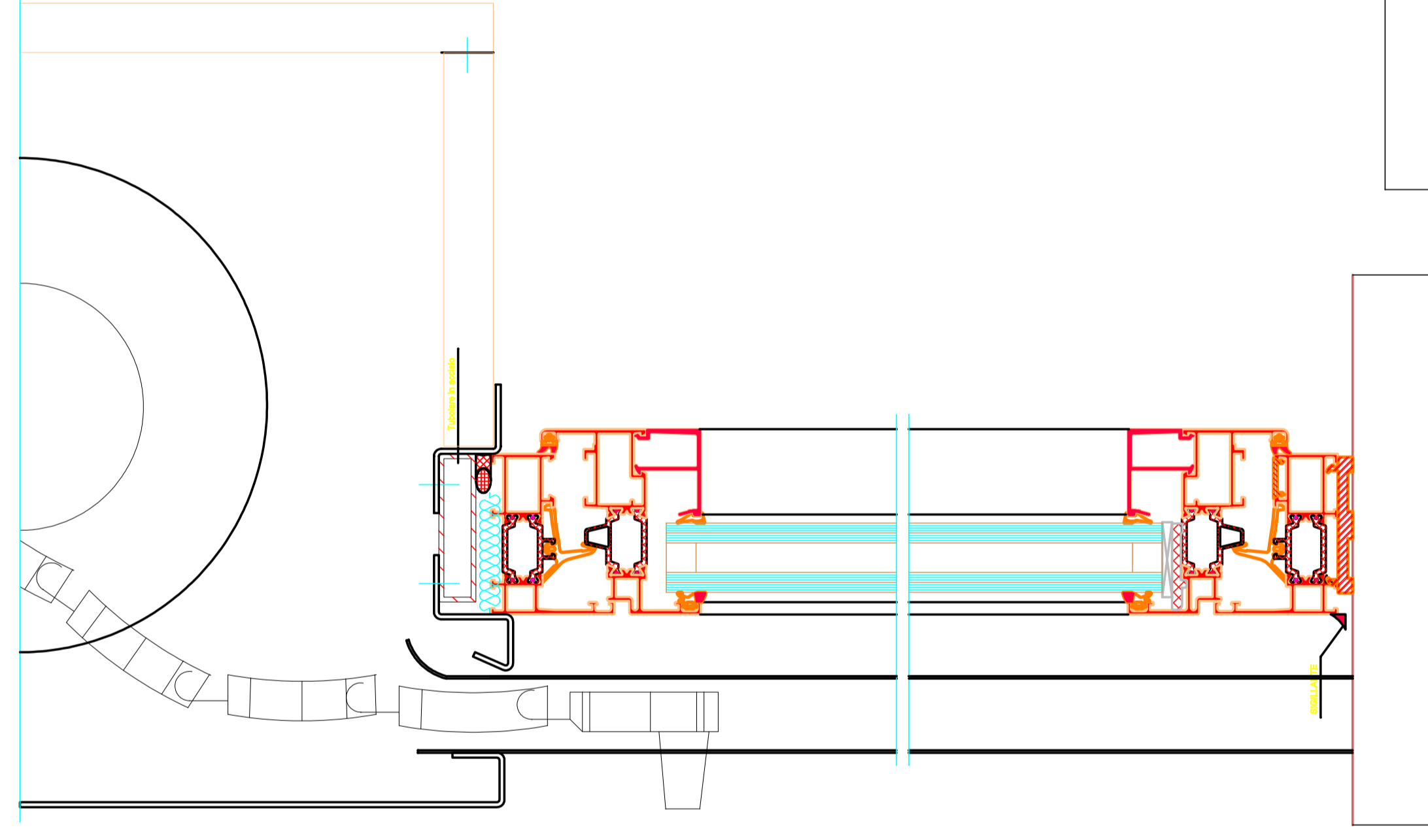
PARTICOLARE NODO INFISSO CON COLONNINA
SCALA: 1:1



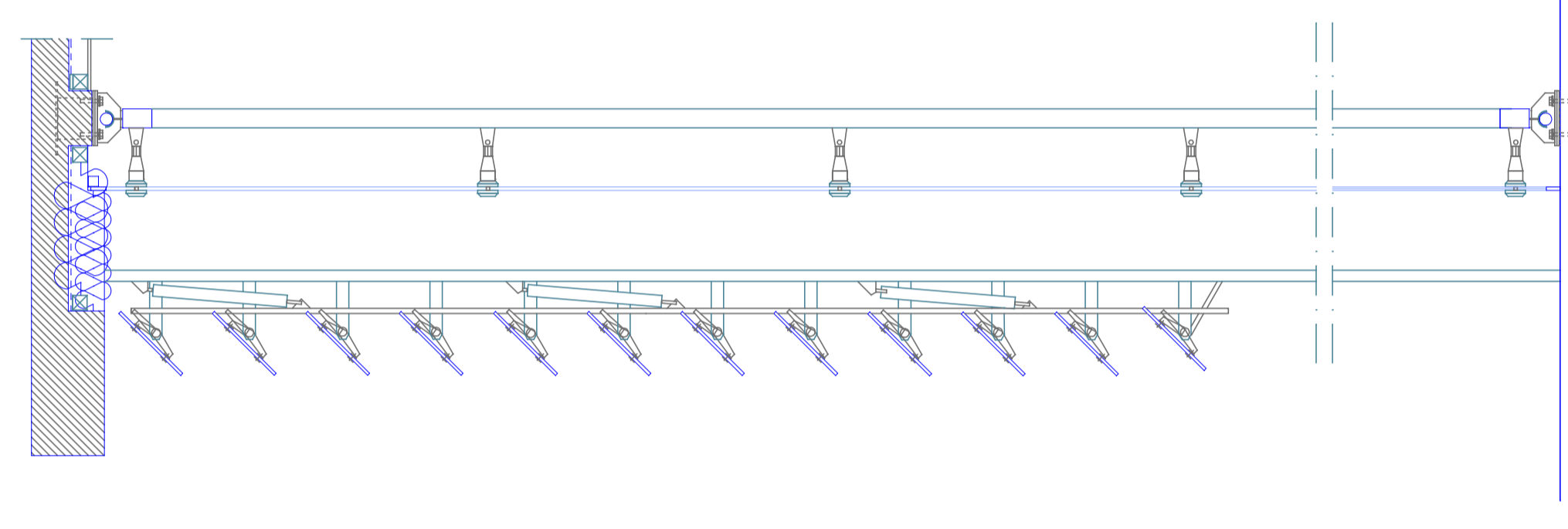
PARTICOLAGRE NODO PORTA
SCALA: 1:1



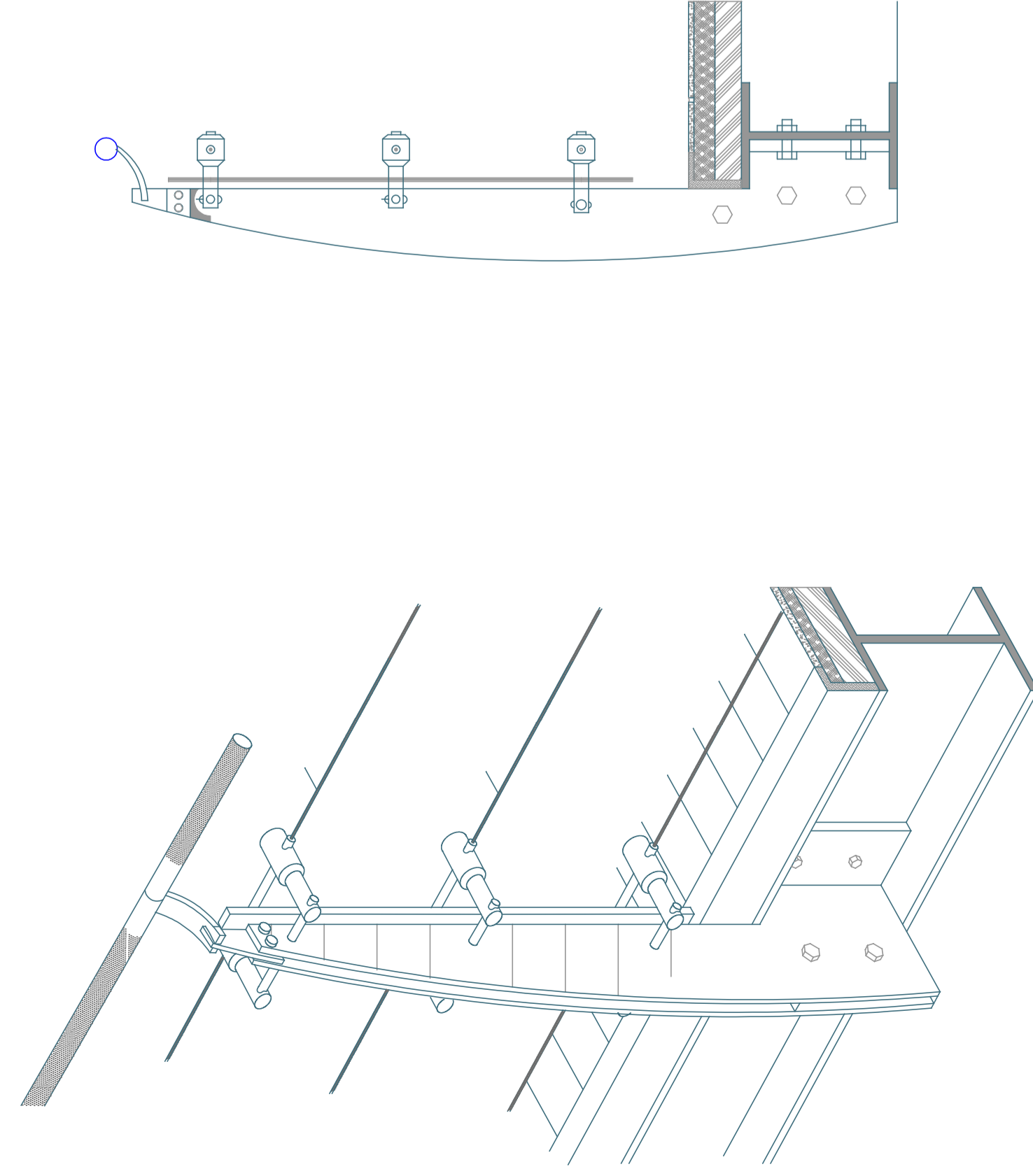
PARTICOLARE INFISSO CON AVVOLGIBILE - SCALA 1:2



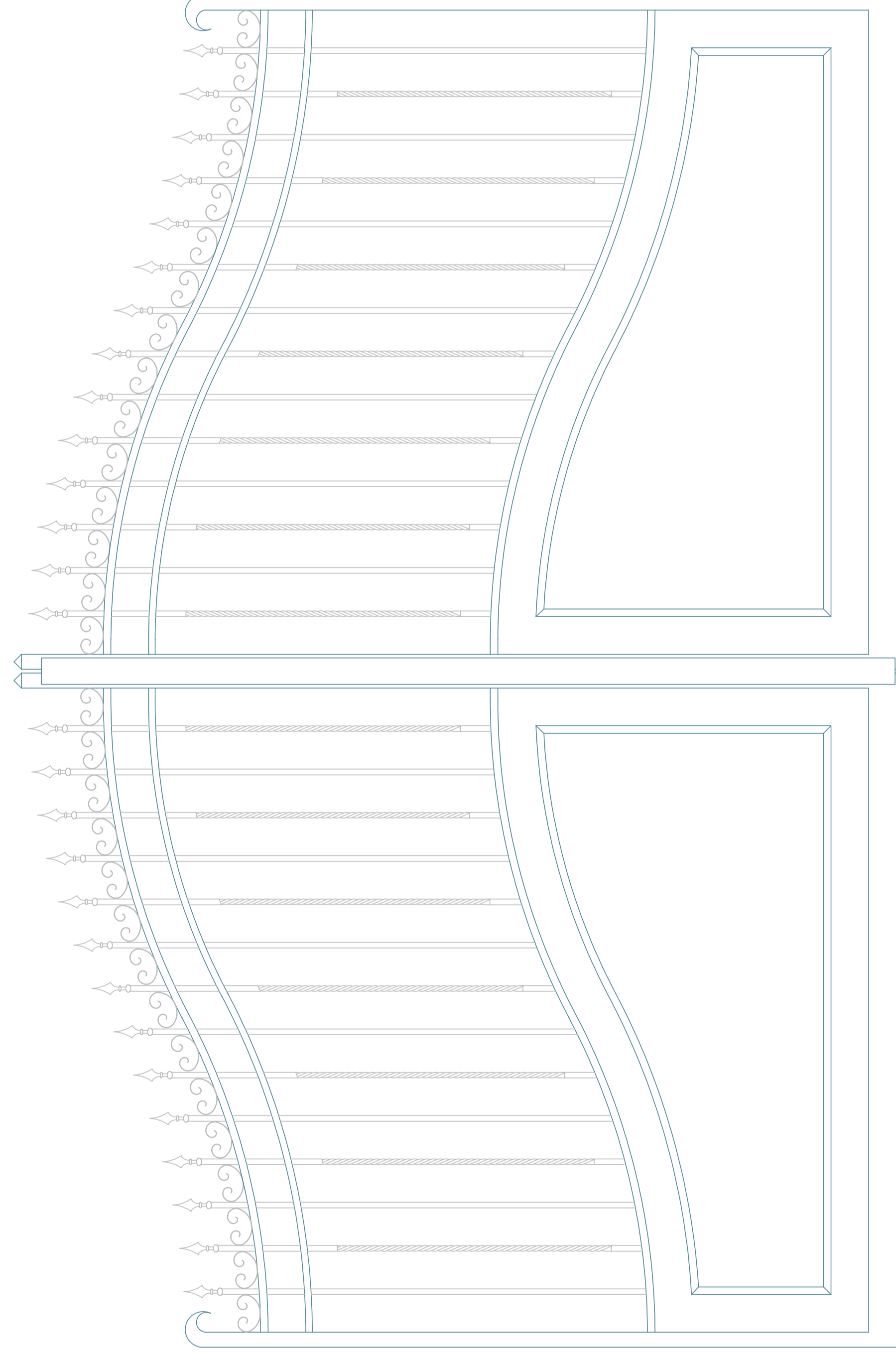
PARTICOLARE VETRATA CON SCHERMO FRANGISOLE
SCALA: 1:10



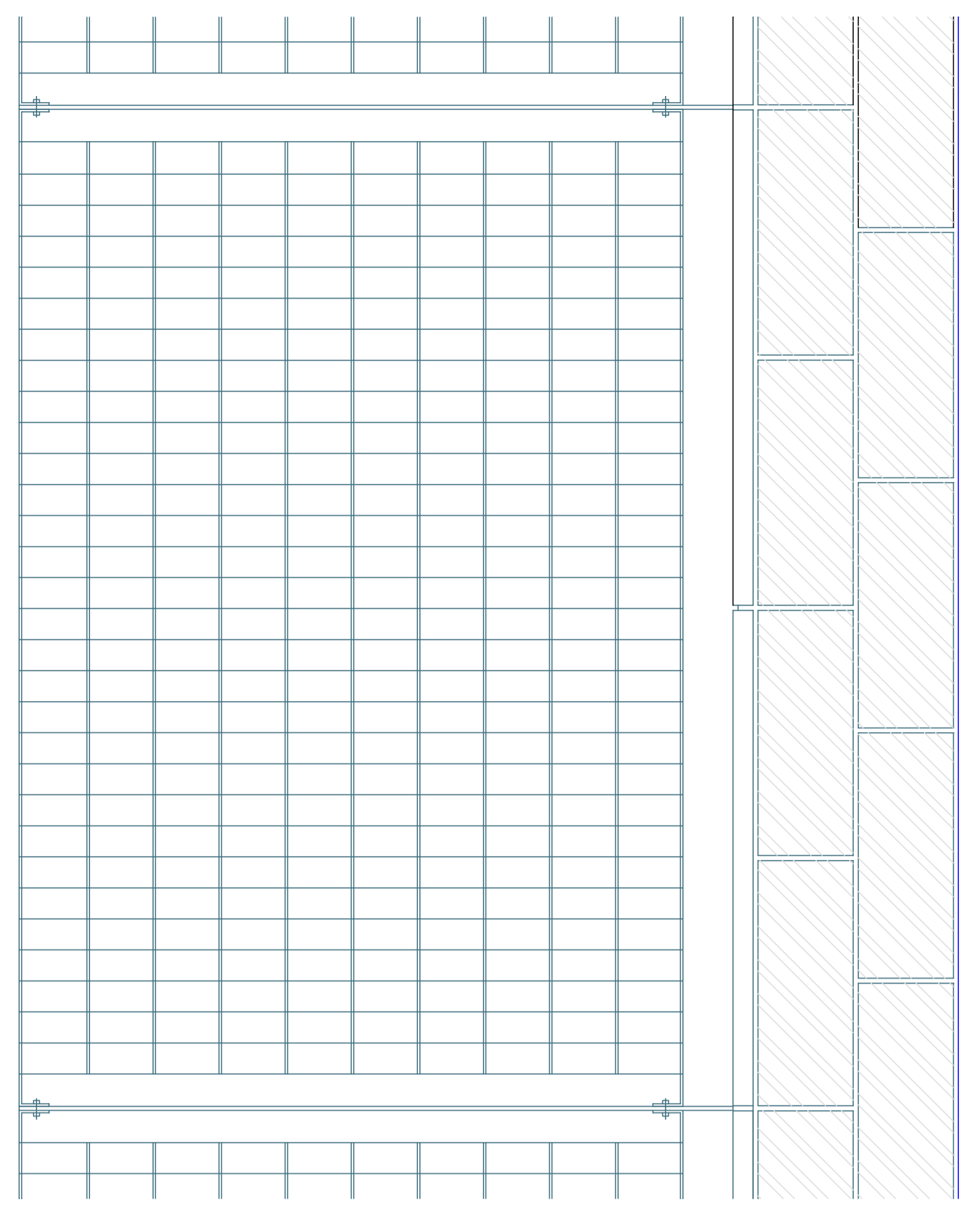
PARTICOLARE PARAPETTO CON PASSAMANO - SCALA 1:10



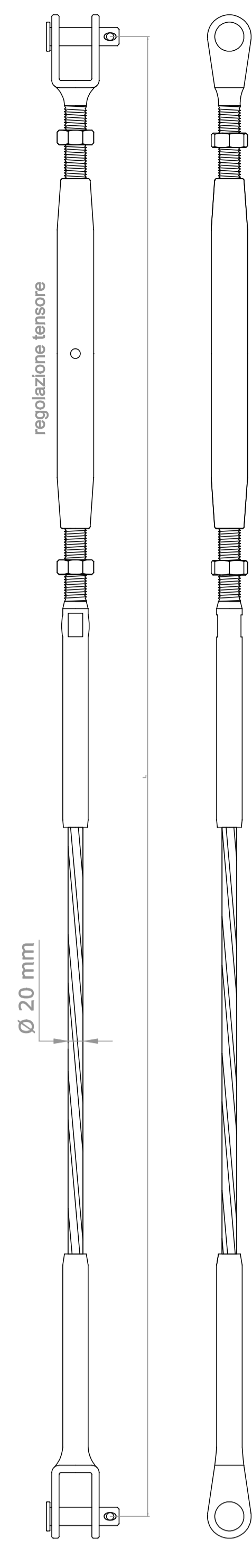
PARTICOLARE CANCELLO IN METALLO - SCALA 1:10



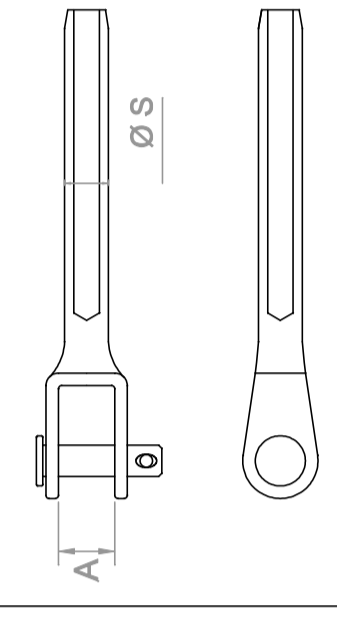
PARTICOLARE RINGHIERA IN ACCIAIO ZINCATO - SCALA 1:20



PARTICOLARE TENSORE CAVO IN ACCIAIO - SCALA 1:5

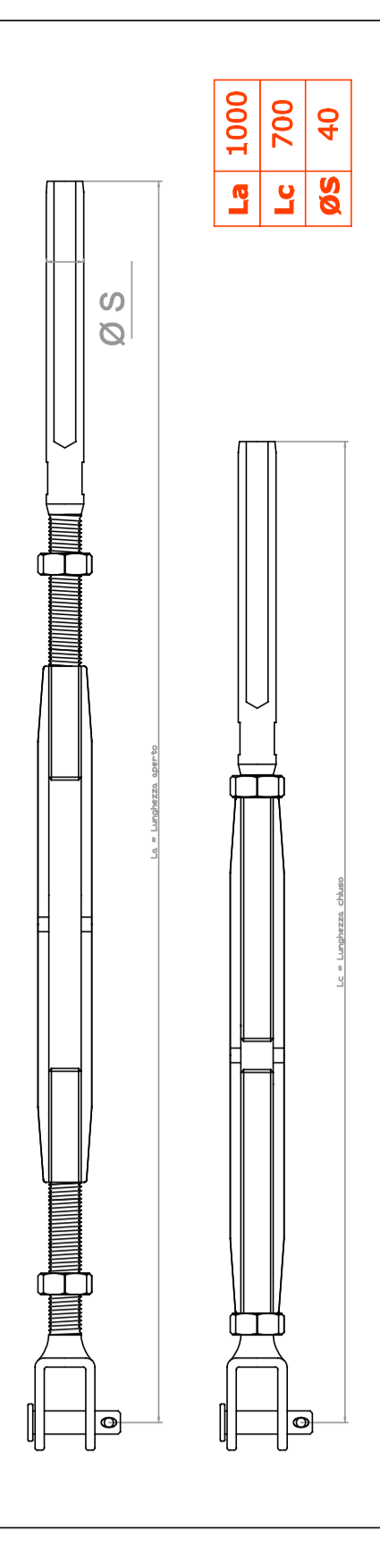


FORCELLA FISSA HF 50



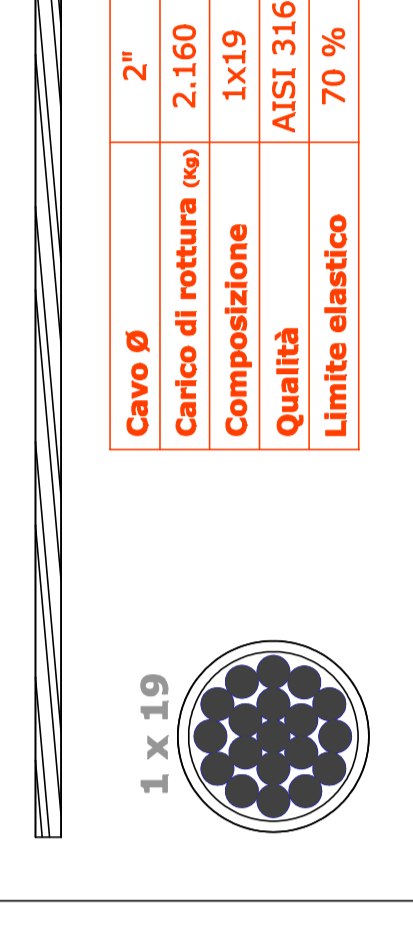
MM	
A	100
D	40
E	80
ØS	40

TENSORE FORCELLA FISSA RHF 50



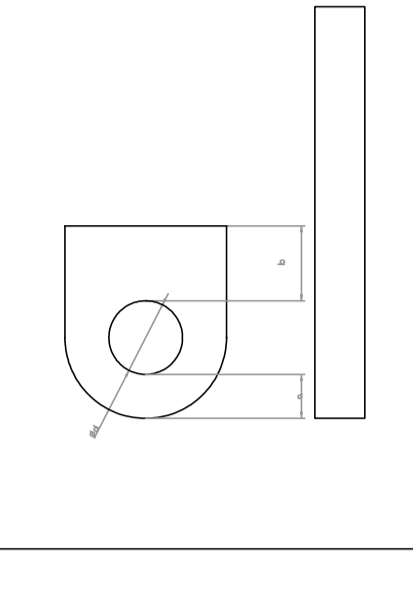
La	1000
Lc	700
ØS	40

CAVO ACCIAIO INOSSIDABILE 316



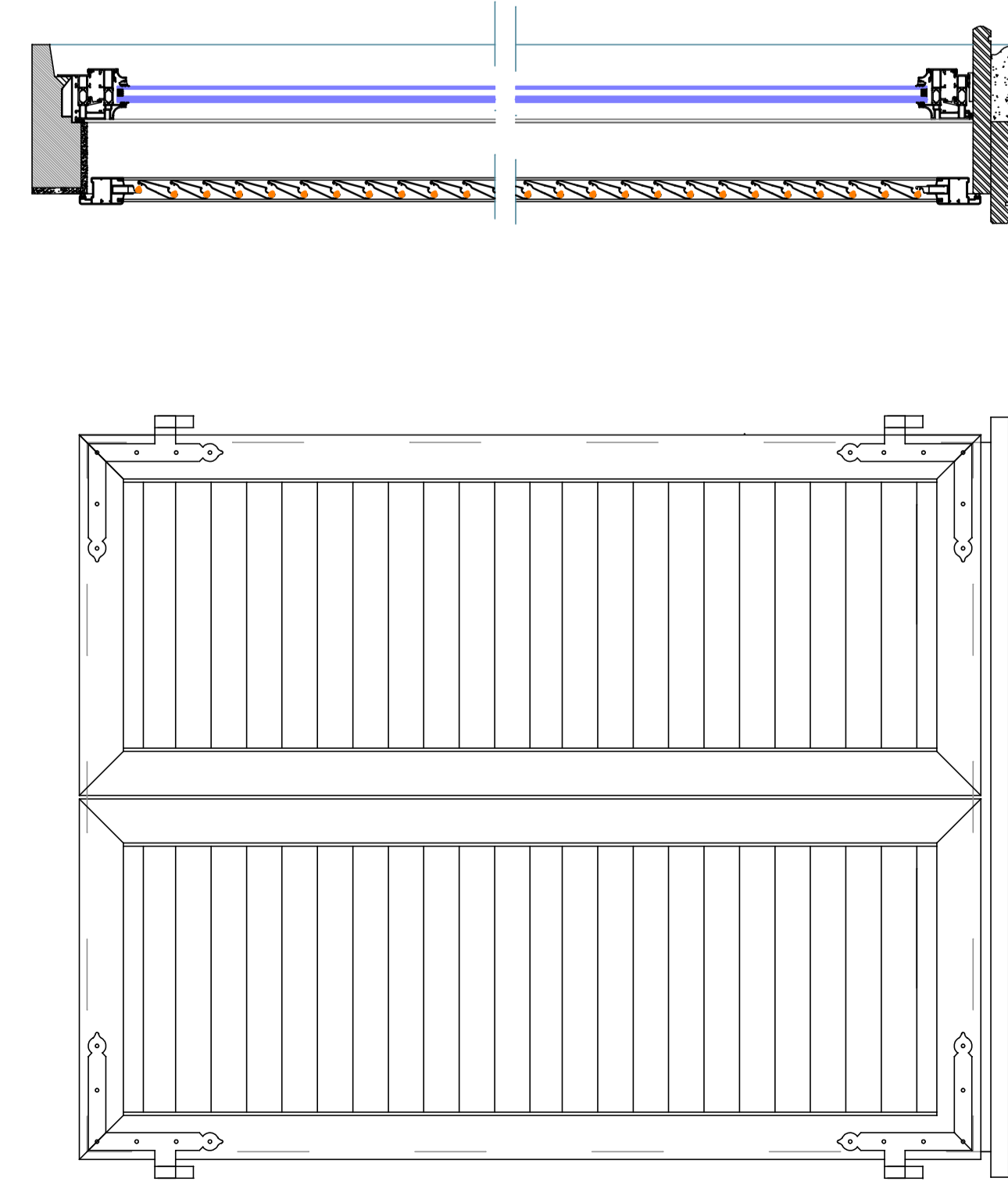
Cavo Ø	2"
Centro di rotazione (m)	2.160
Composizione	1x19
Qualità	AISI 316
Limite elastico	70 %

DIMENSIONI DEL PUNTO DI ANCORAGGIO



	Min	Max
a	60	80
b	100	
d	50	

PARTICOLARE FINESTRA-PERSIANA IN ALLUMINIAIO - SCALA 1:10



Sezione orizzontale

Sezione verticale

PARTICOLARE RINGHIERA IN METALLO - SCALA 1:20

