

Progetto:
Immobili del Comune di Prato - Circostrizioni Nord - Ovest

Titolo:
Lavori di manutenzione ordinaria e straordinaria di pronto intervento Opere da FABBRO

Fase: **Progetto definitivo/esecutivo**

Assessore ai lavori pubblici **Valerio BARBERIS**
Settore 4 - AREA TECNICA **Servizio Lavori Pubblici**
Dirigente del servizio **Dott. arch. Emilia Quattrone**
Responsabile Unico del Procedimento **Arch. Maurizio Silveti**

Progettisti

Progettisti: **Geom. Santino CAROSCIA**
Arch. Monica GUASTI

Coordinatore sicurezza in fase di prog. ed esec.ne
Geom. Antonio SCRIMA
Collaboratore

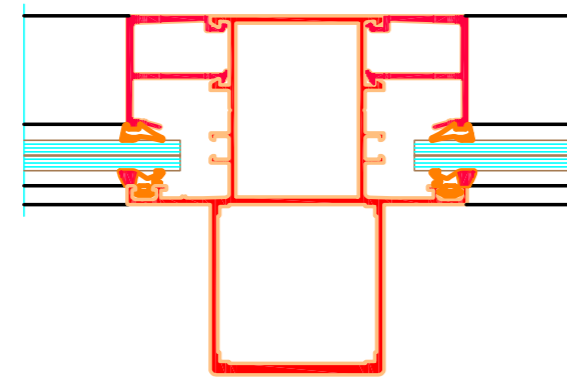
Elaborato grafico: **Tavola 1**

Scala: **1:10 - 1:20 - 1:25 - 1:50**

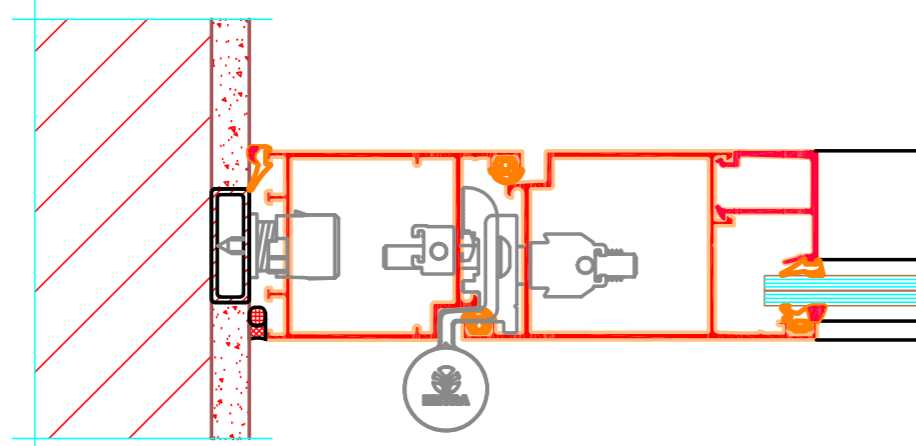
Spazio riservato agli uffici:

© Copyright Comune di Prato - Settore Edilizia Pubblica
è vietata la riproduzione anche parziale del documento data: **Ottobre 2016**

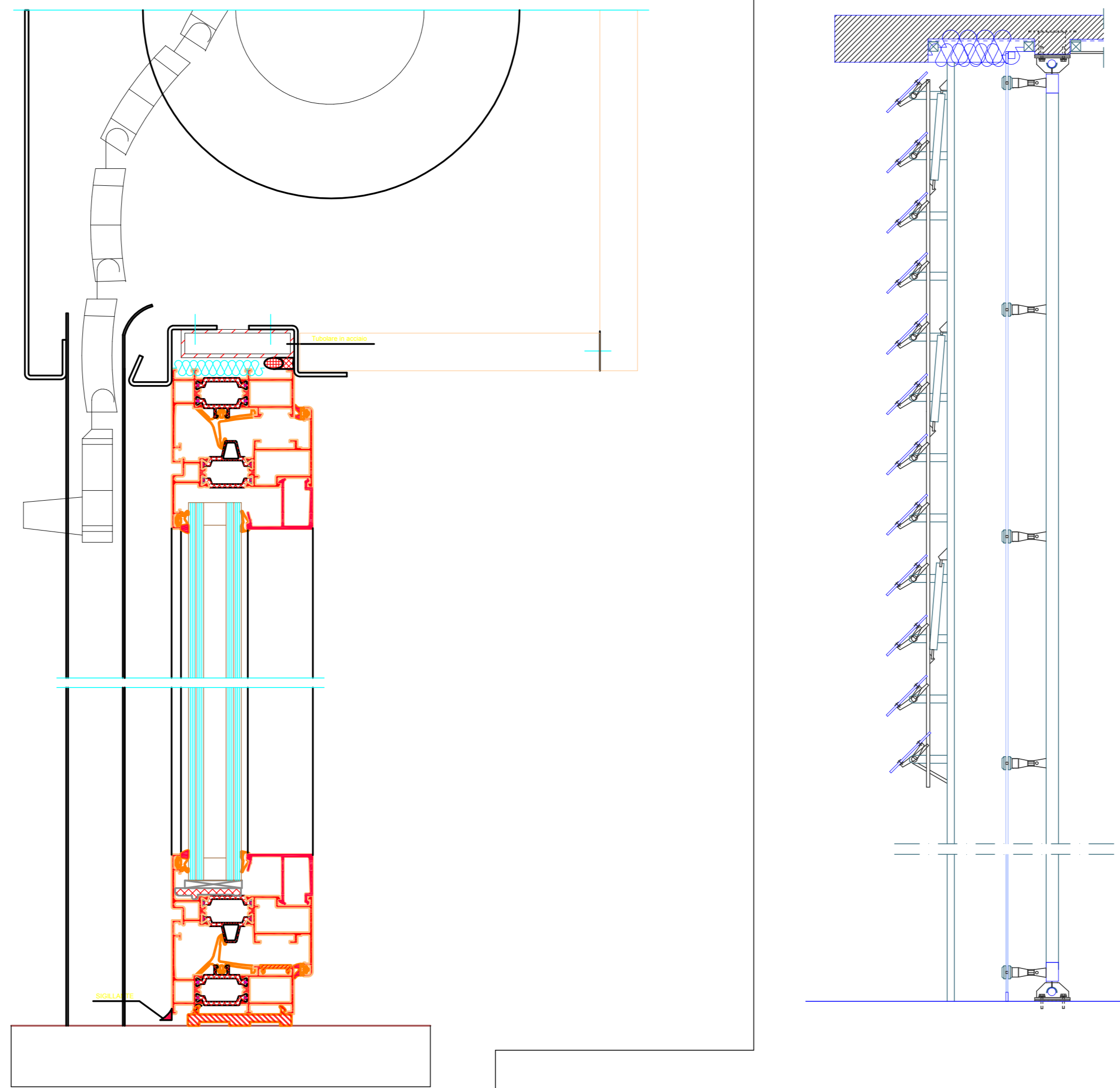
PARTICOLARE NODO INFISSO CON COLONNINA
SCALA: 1:1



PARTICOLARE NODO PORTA
SCALA: 1:1

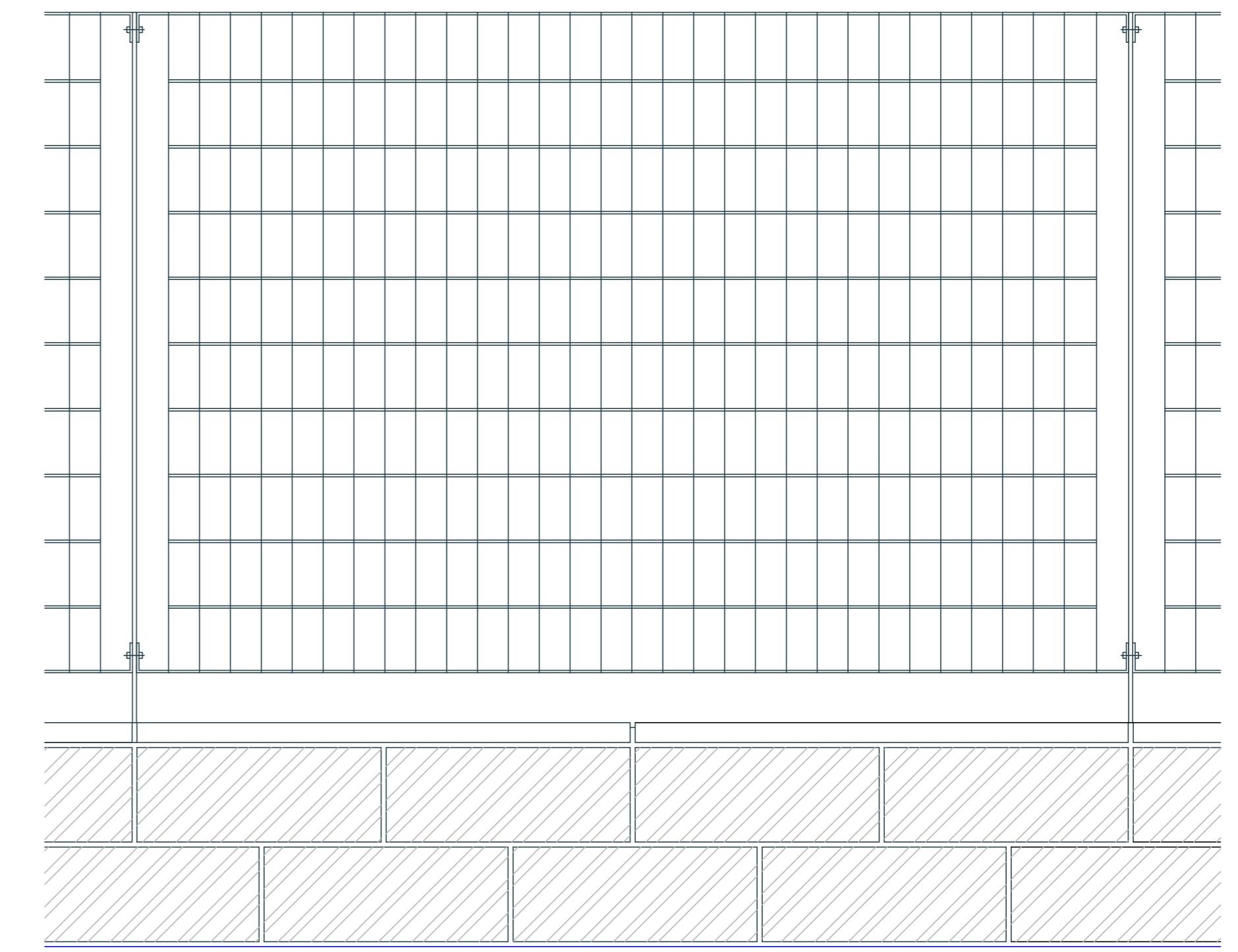


PARTICOLARE INFISSO CON AVVOLGIBILE - SCALA 1:2

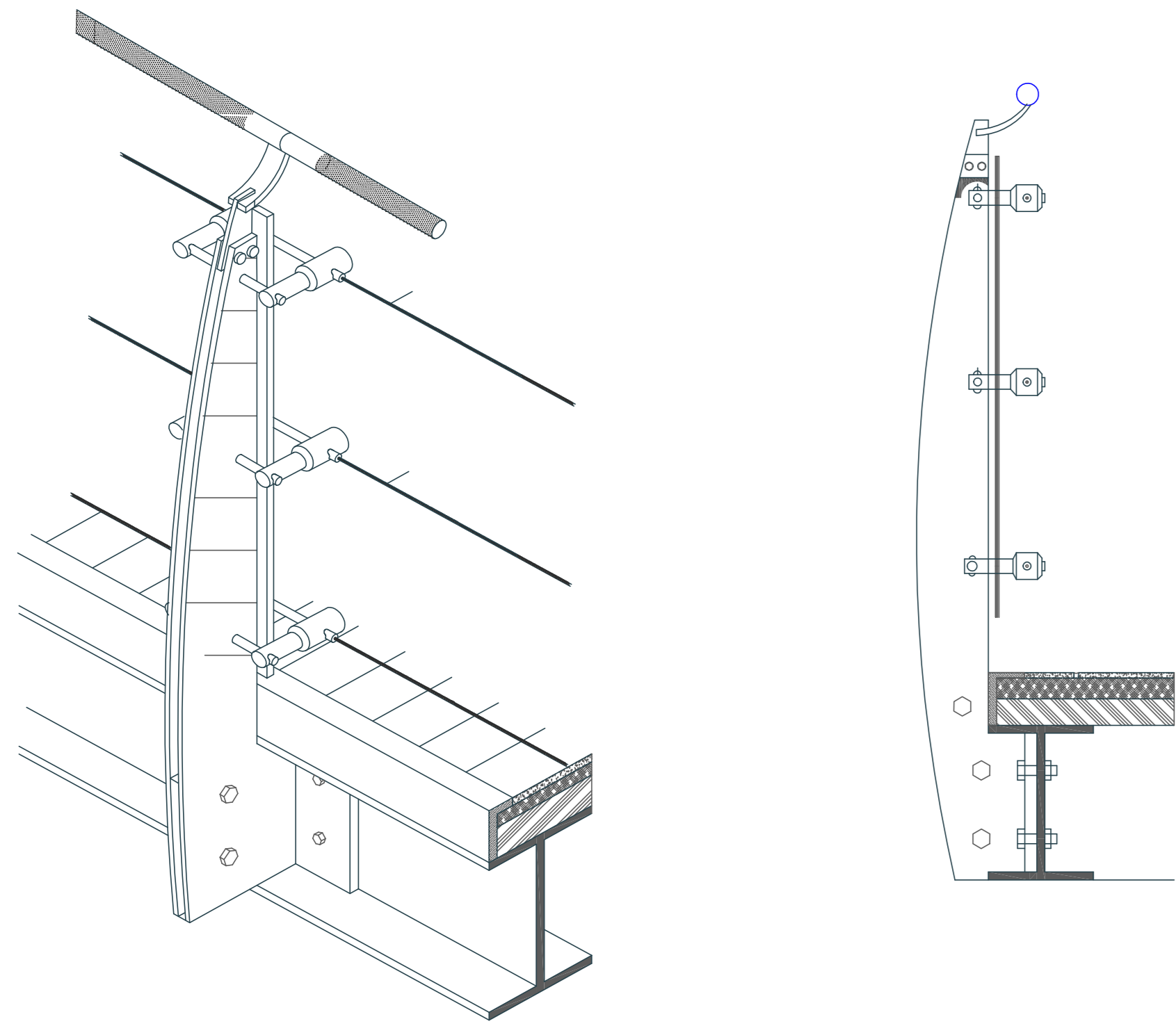


PARTICOLARE VETRATA CON SCHERMO FRANGISOLE
SCALA: 1:10

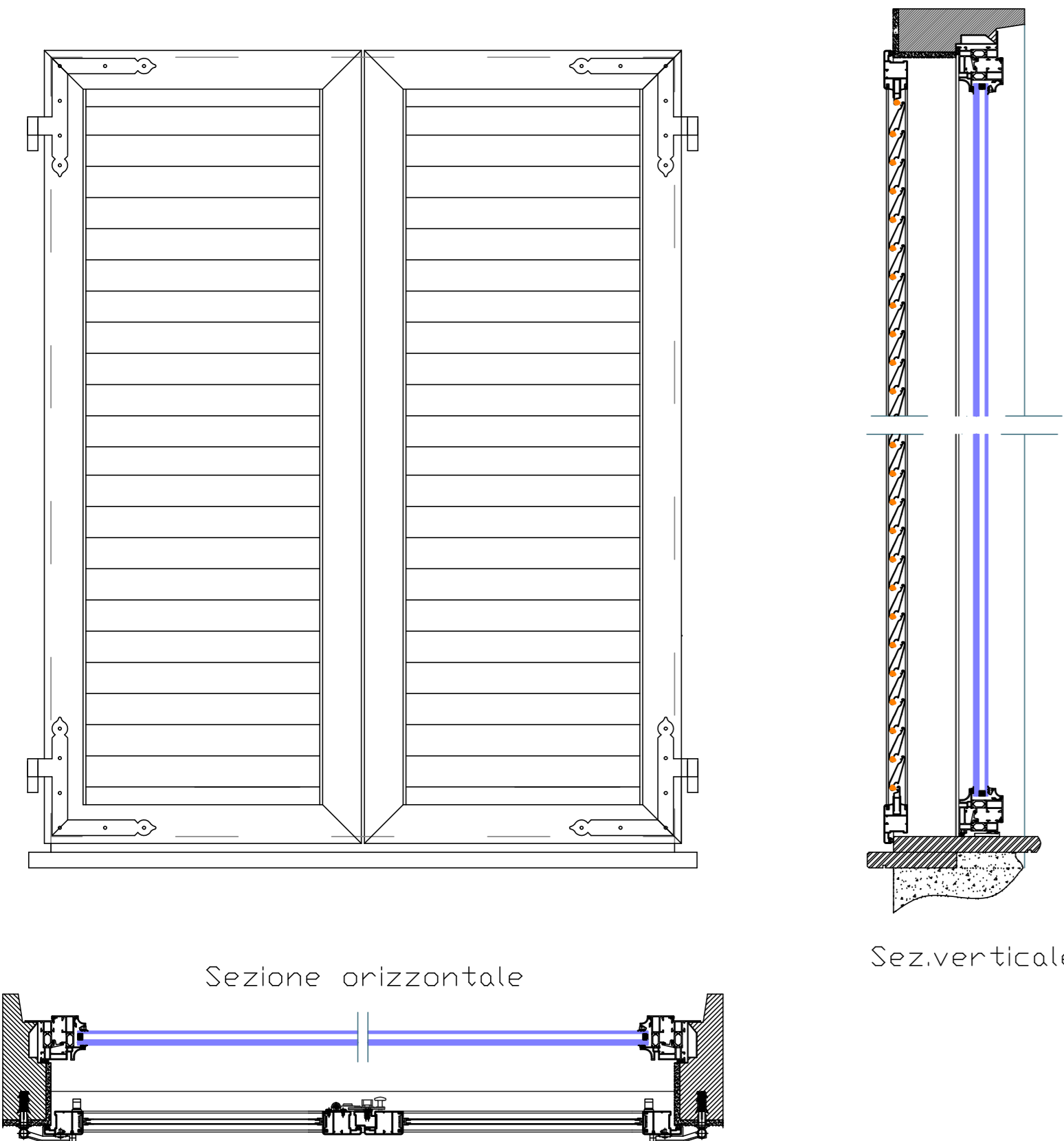
PARTICOLARE RINGHIARA IN ACCIAIO ZINCATO - SCALA 1:20



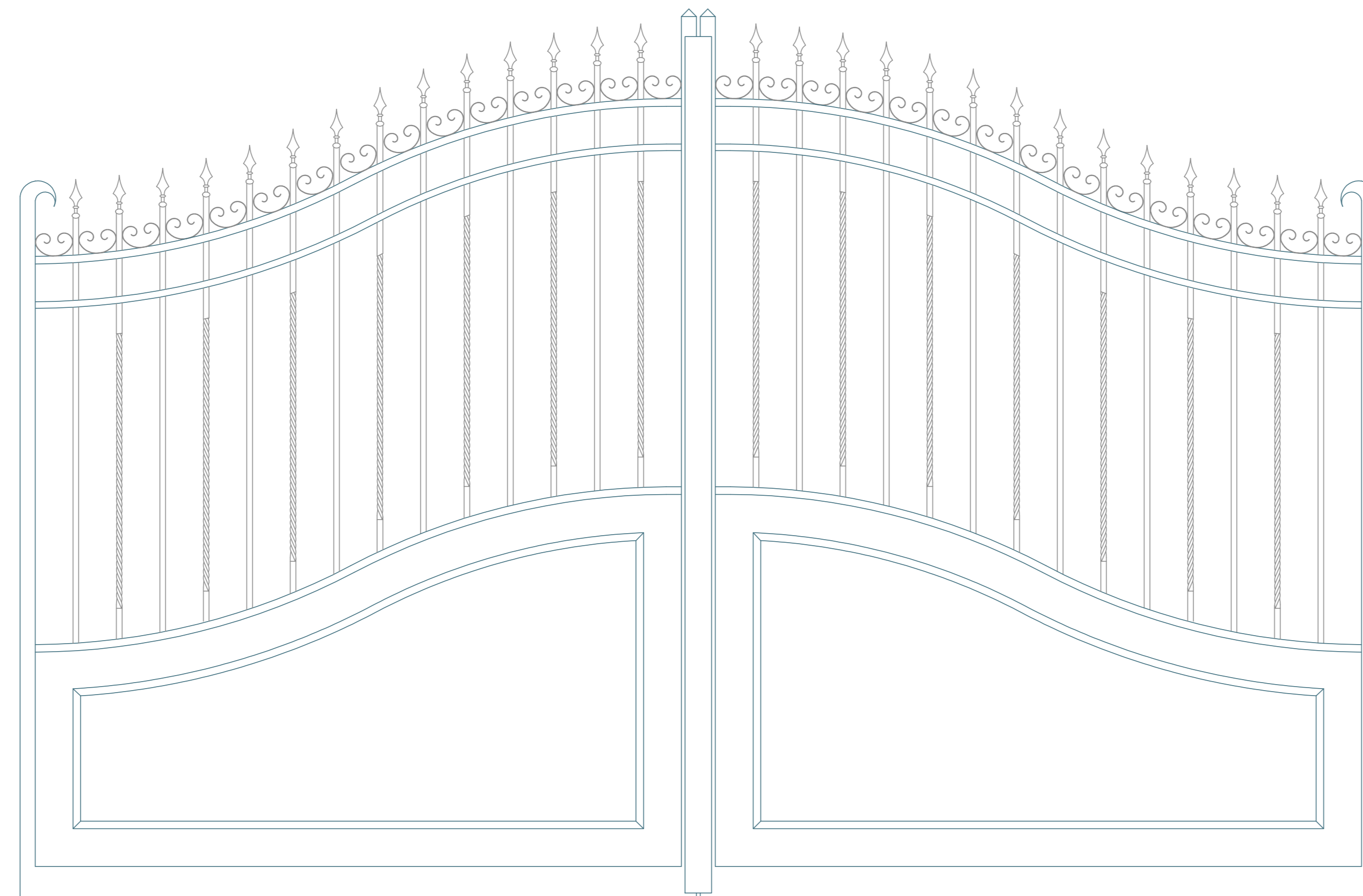
PARTICOLARE PARAPETTO CON PASSAMANO - SCALA 1:10



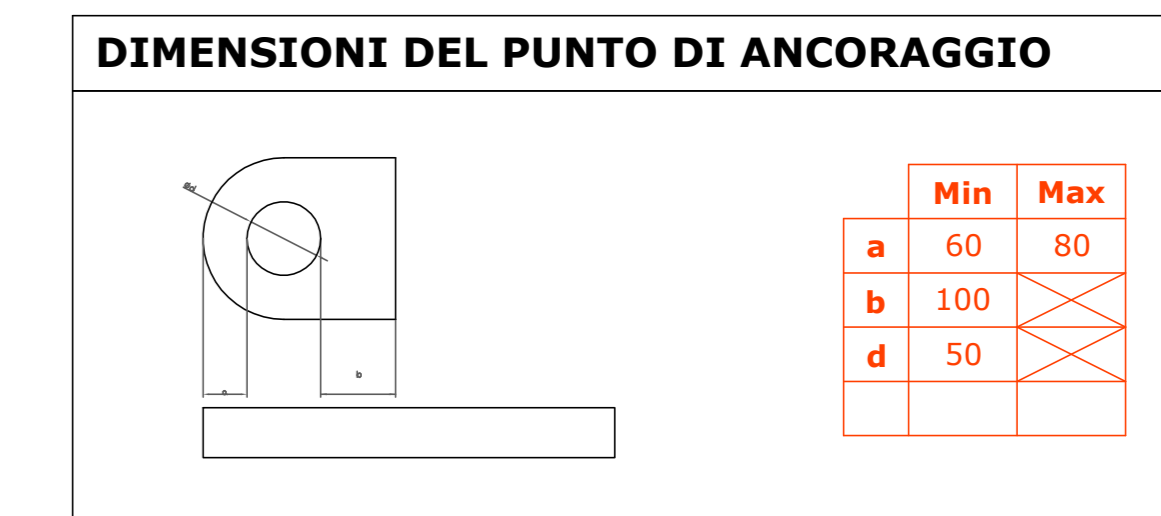
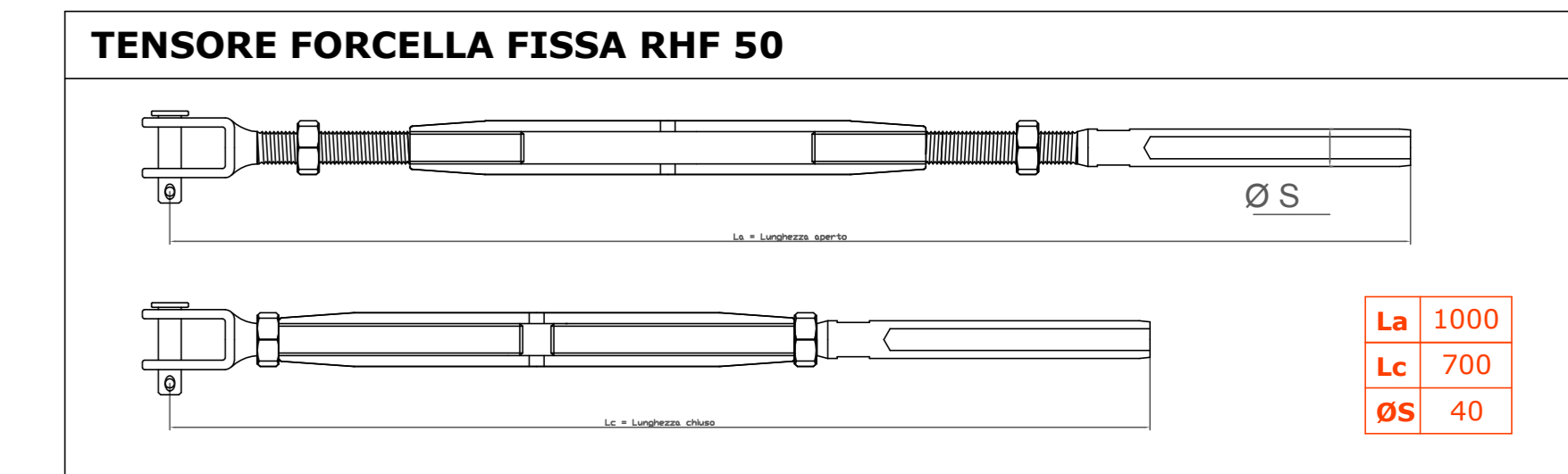
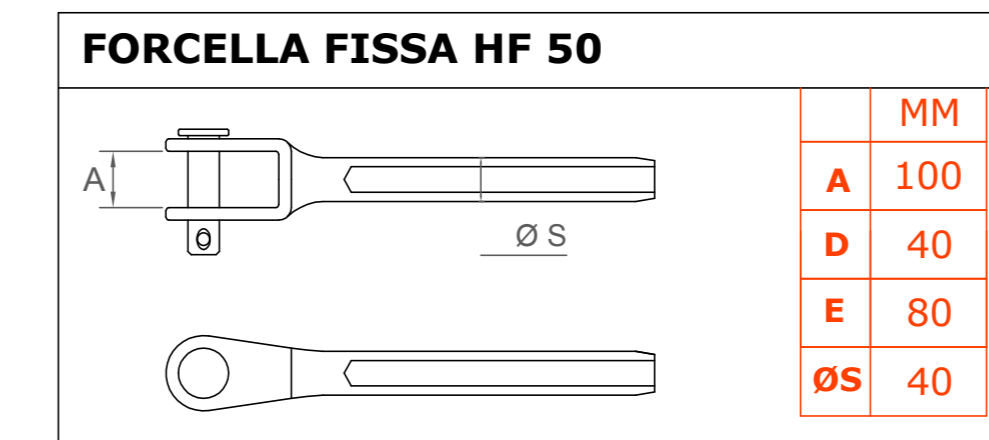
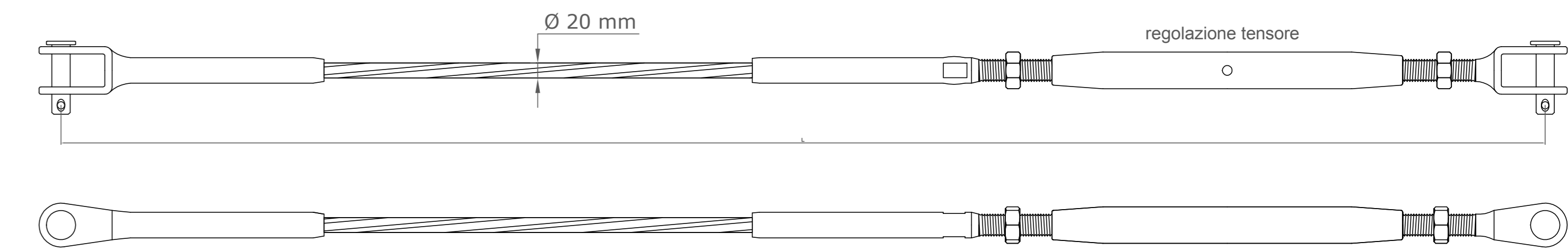
PARTICOLARE FINESTRA-PERSIANA IN ALLUMINIO - SCALA 1:10



PARTICOLARE CANCELLO IN METALLO - SCALA 1:10



PARTICOLARE TENSORE CAVO IN ACCIAIO - SCALA 1:5



PARTICOLARE RINGHIARA IN METALLO - SCALA 1:20

