

Progetto:

Titolo:  
**Lavori di manutenzione ordinaria e straordinaria di pronto intervento OPERE IDRAULICHE**

Fase: **Progetto definitivo/esecutivo**

Assessore ai lavori pubblici **Valerio BARBERIS**  
Settore 4 - AREA TECNICA **Servizio Lavori Pubblici**  
Dirigente del servizio **Dott. arch. Emilia Quattrone**  
Responsabile Unico del Procedimento **Arch. Maurizio Silveti**

Progettisti:

Progettisti:

Coordinatore sicurezza in fase di progettazione

Collaboratore

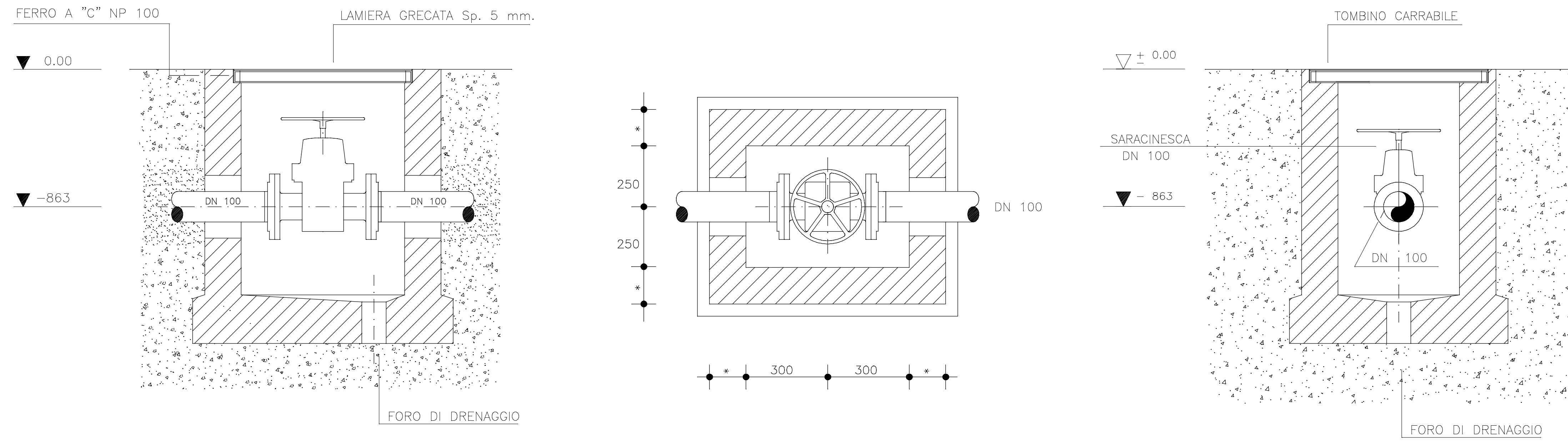
Elaborato grafico: Tavola 2:  
Schemi grafici esemplificativi di lavorazioni tipo

Scala: 1:10 - 1:20 - 1:25 - 1:50

© Copyright Comune di Prato - Settore Edilizia Pubblica  
è vietata la riproduzione anche parziale del documento

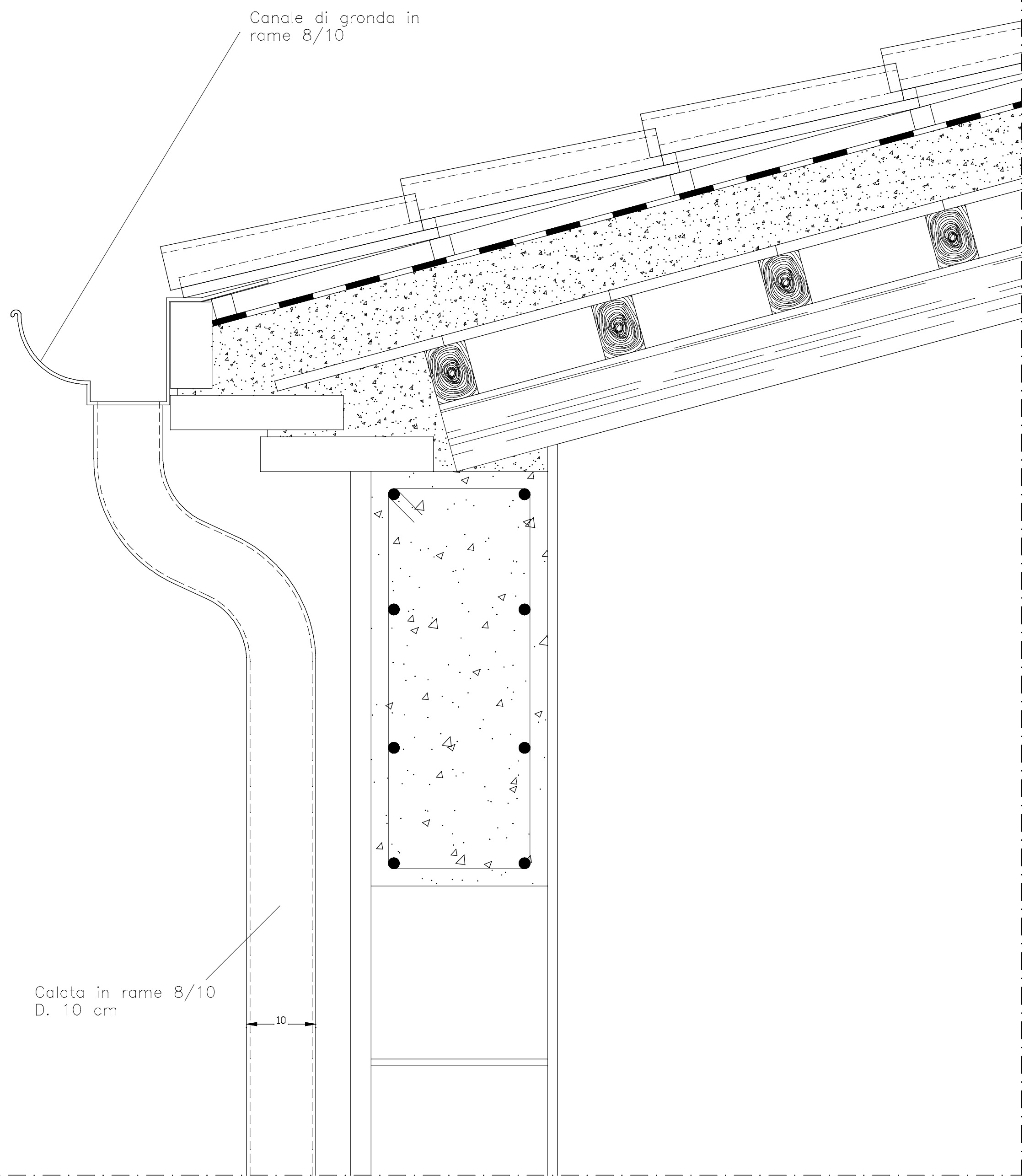
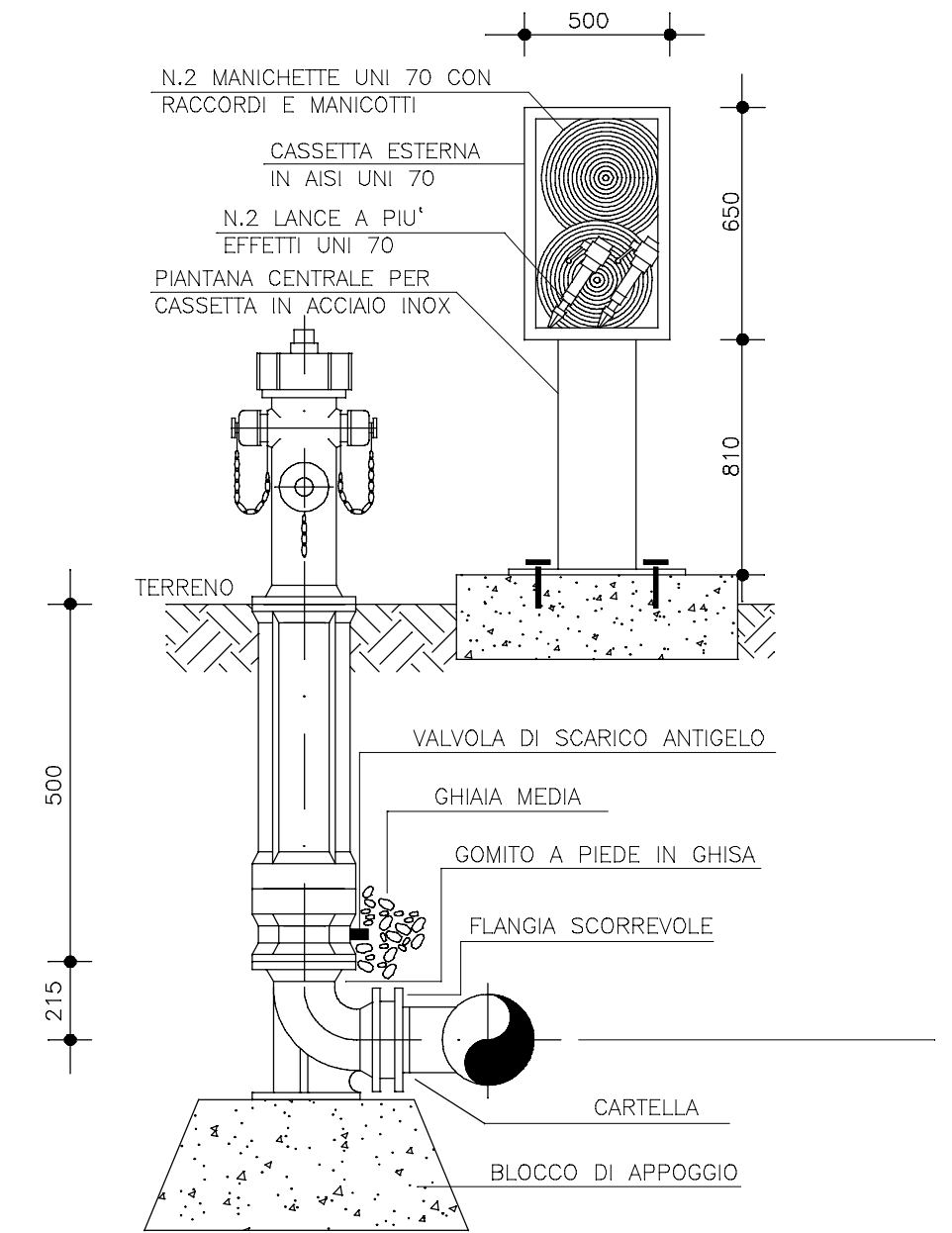
data: Ottobre 2016

PARTICOLARE VALVOLA DI INTERCETTAZIONE INTERRATA



SCALA 1:10

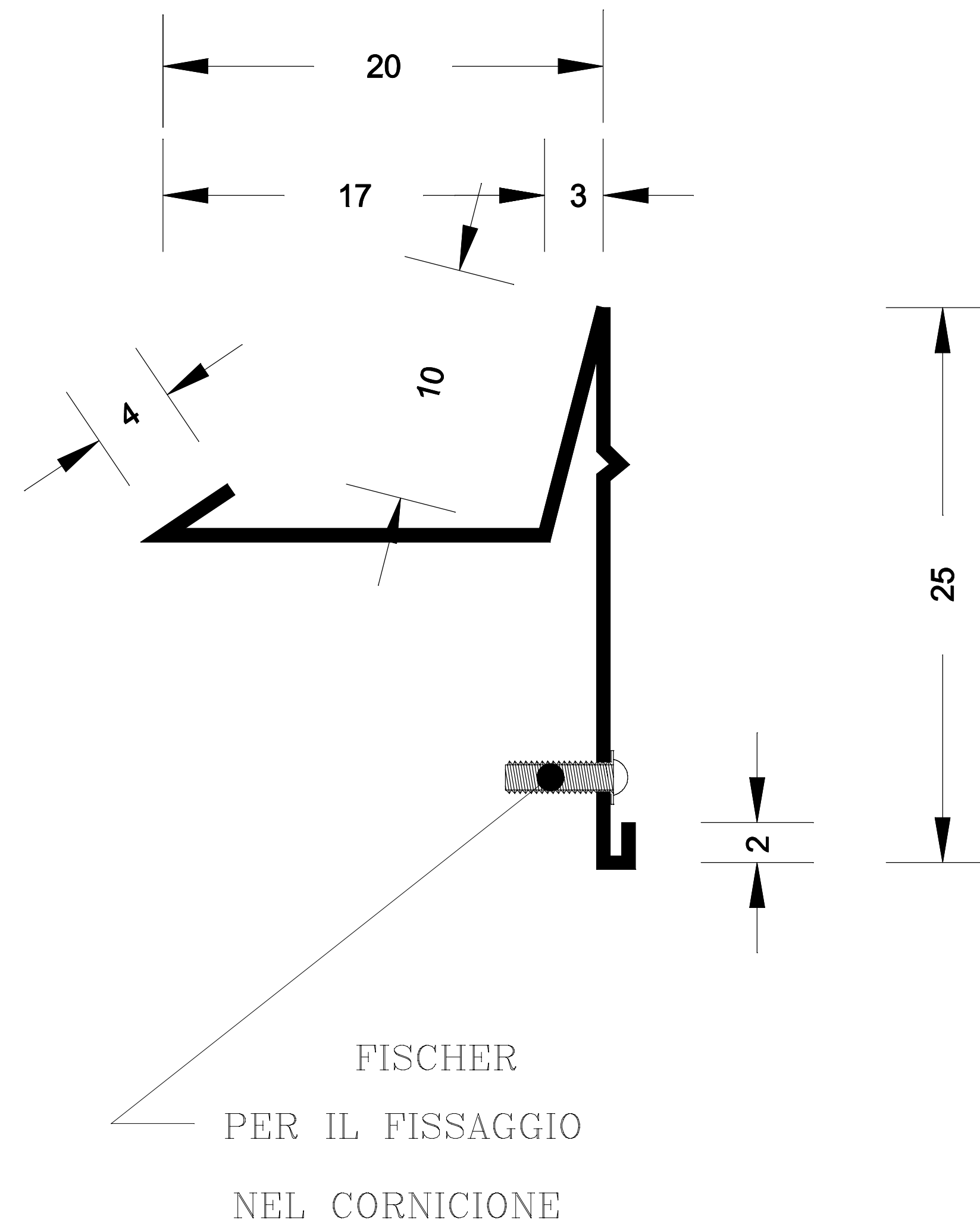
IDRANTE SOPRASUOLO  
N°2 UNI 70 - N°1 UNI 100  
CON CASSETTA DI CORREDO



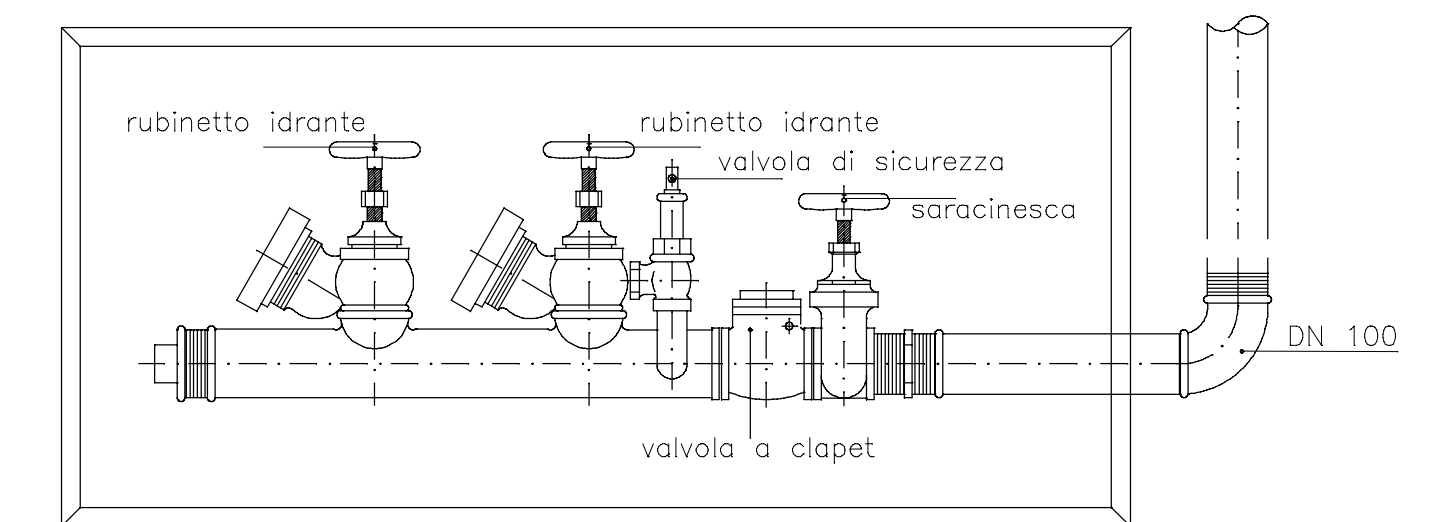
SEZIONE CANALE DI GRONDA

SCALA 1:5

SCOSSALINA IN RAME 6/10

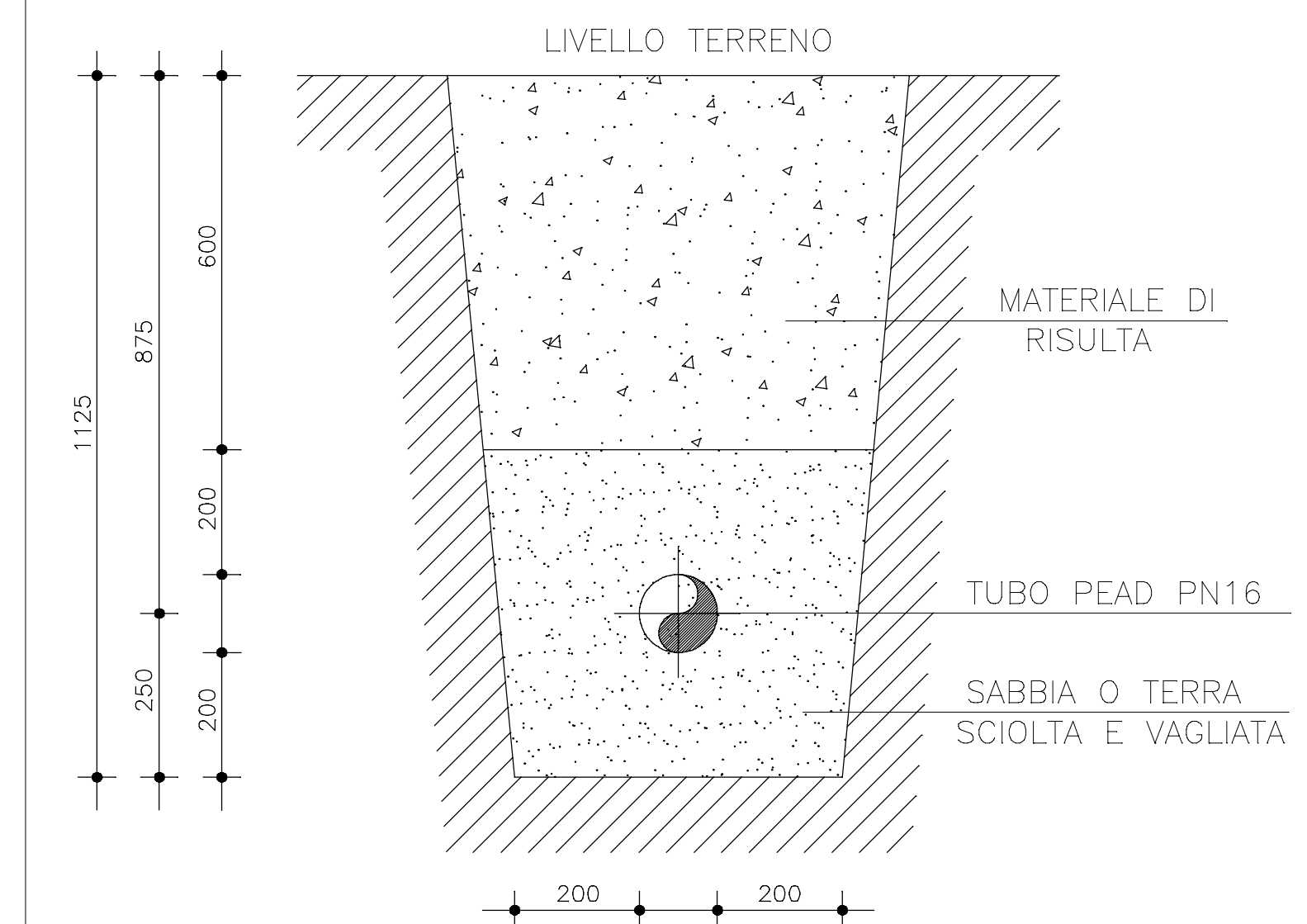


PARTICOLARE INSTALLAZIONE GRUPPO DI  
ATTACCO MOTOPOMPA VV.F. UNI 70



SCALA 1:10

SCAVO E POSA IN OPERA TUBAZIONE



UNA VOLTA EFFETTUATO LO SCAVO SECONDO LE MODALITA' DI PROGETTO E NEL RISPETTO DELLE QUOTE, E' BUONA NORMA LINDELLARE IL FONDO DELLA TRINCEA CON SABBIA. UNA VOLTA POSATO IL TUBO RINFANCIARLO SEMPRE CON MATERIALI OTTIMAMENTE COSTIPABILI. SOPRA LO STRATO SUPERIORE DI SABBIA, PUO' ESSERE UTILIZZATO MATERIALE FINE PROVENIENTE DALLO SCAVO, IN STRATI COSTIPATI DI CIRCA 30 cm DI ALTEZZA. PER ULTERIORE RIEMPIMENTO SI PUO' USARE IL MATERIALE DI RECUPERO, SEMPRE CHE SIA OTTIMAMENTE COSTIPABILE. SI ESCLUDONO QUINDI MATERIALI SATURI D'ACQUA. IL RIEMPIMENTO DEVE ESSERE EFFETTUATO PROCEDENDO SECONDO UN UNICO VERSO, E SE POSSIBILE DURANTE LE ORE FRESCHE DELLA GIORNATA.

SCALA 1:10