

Progetto:
Immobili del Comune di Prato - Circostrizione Nord - Ovest

Titolo:
Lavori di manutenzione ordinaria e straordinaria di pronto intervento Opere EDILI

Fase: Progetto esecutivo

Assessore ai lavori pubblici **Valerio BARBERIS**
 Settore 4 - AREA TECNICA **Servizio Lavori Pubblici**
 Dirigente del servizio **Dott. arch. Emilia Quattrone**
 Responsabile Unico del Procedimento **Arch. Maurizio Silivetti**

Progettisti

Progettisti: **Geom. Santino CARIOSCIA**
Arch. Monica GUASTI

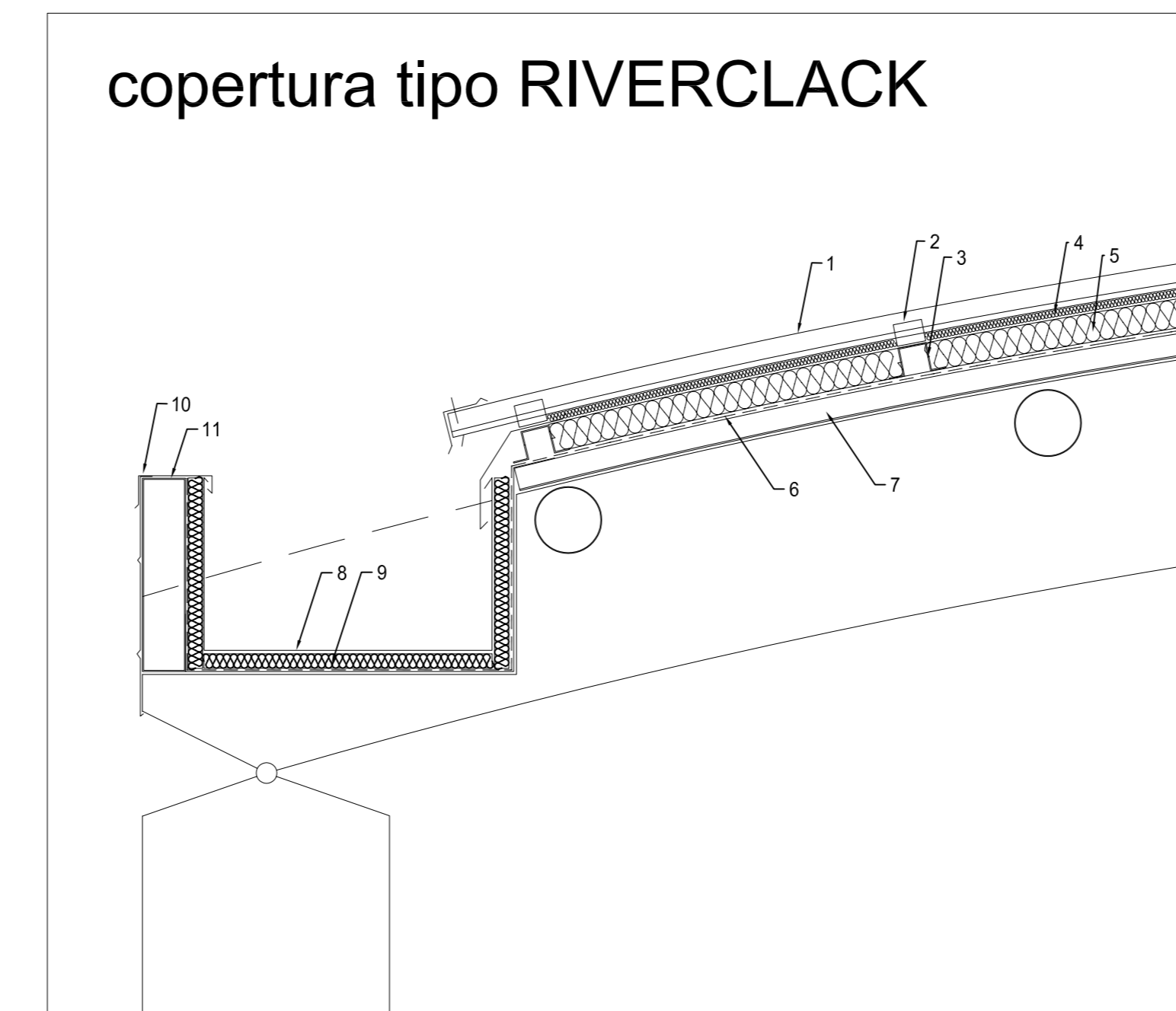
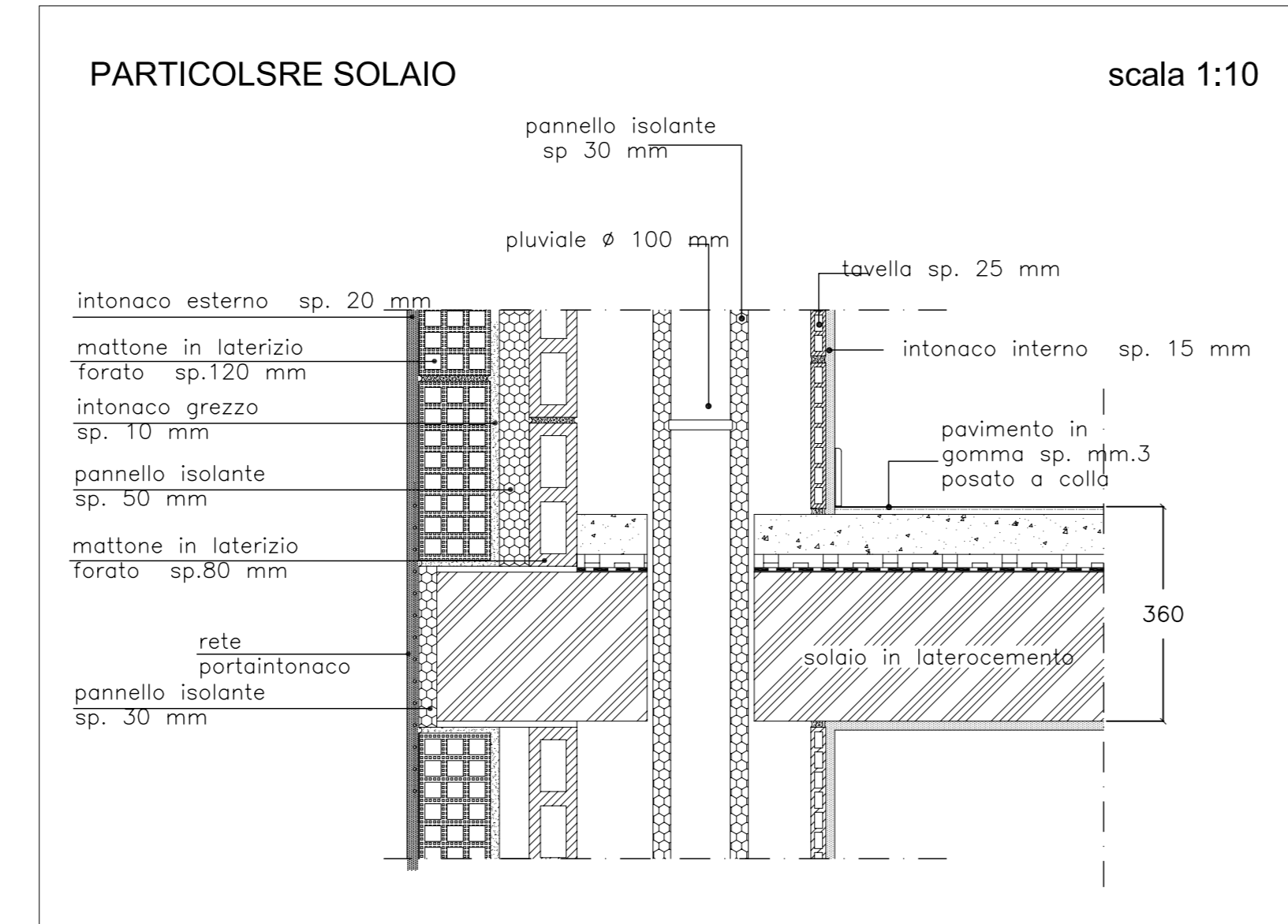
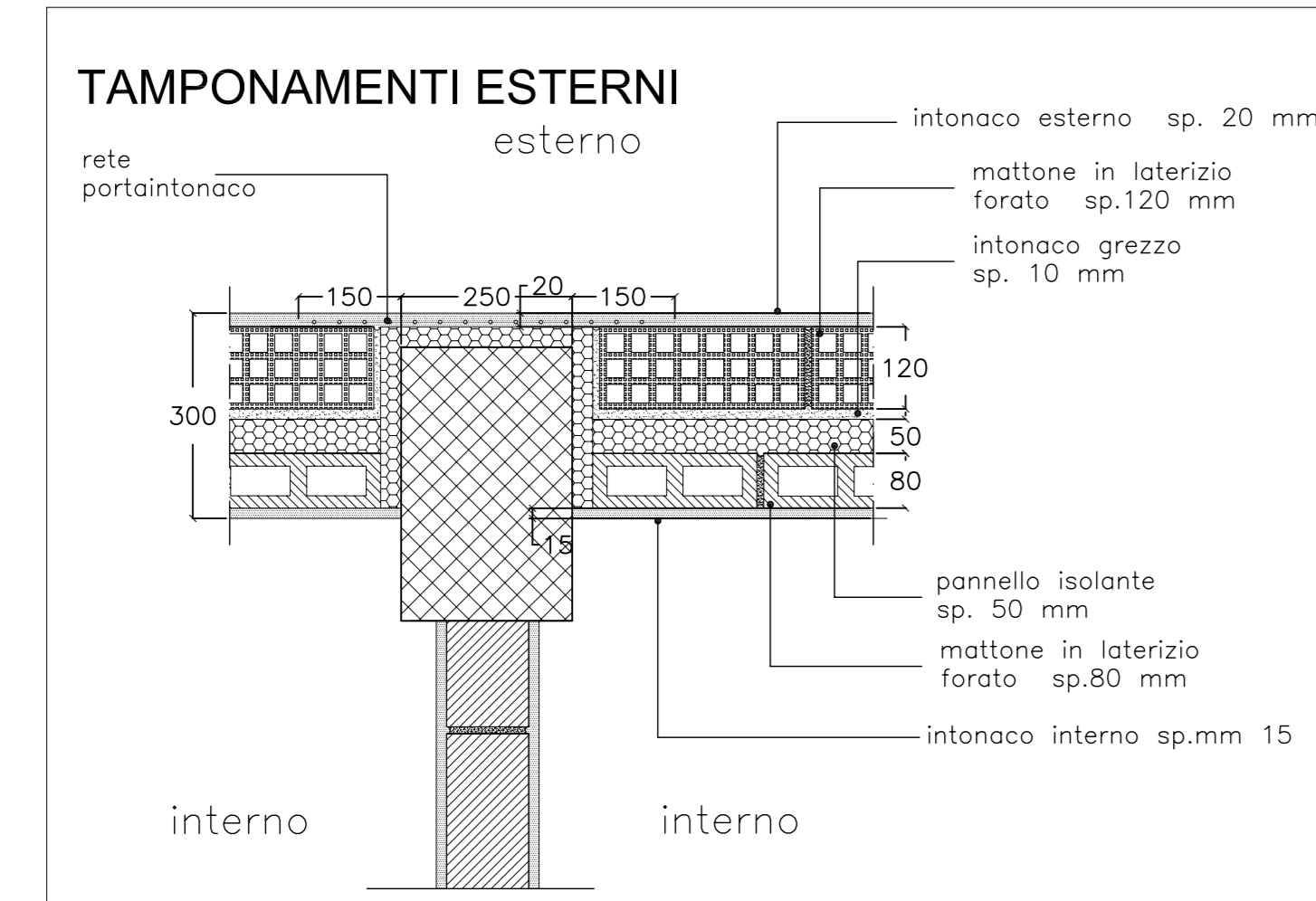
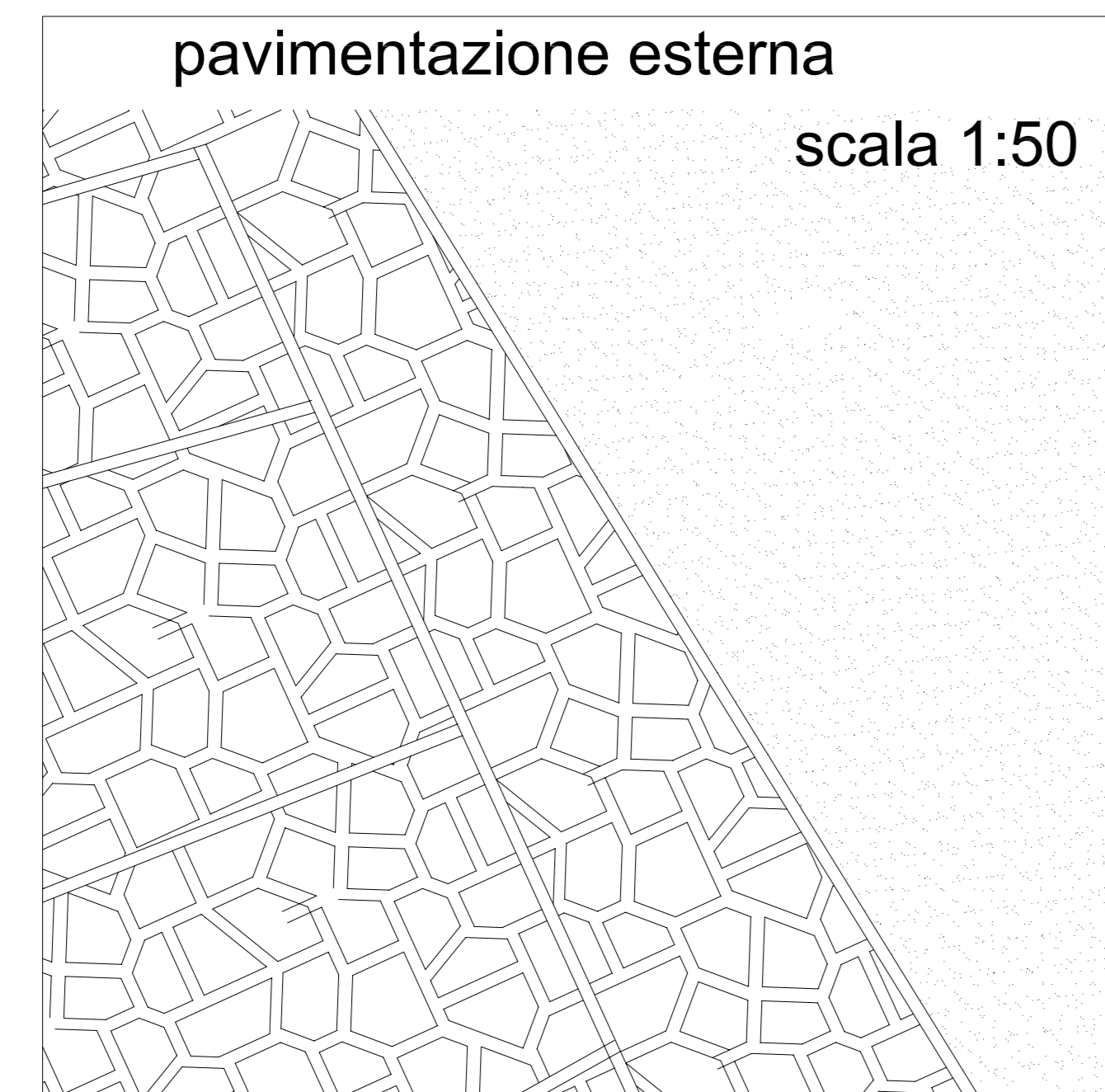
Coordinatore sicurezza in fase di progettazione
Geom. Antonio Scrima

Collaboratore

Elaborato grafico: Tavola 2:
 Schemi grafici esemplificativi
 di lavorazioni tipo

Scala: 1:10 - 1:20 - 1:25 - 1:50

© Copyright Comune di Prato - Settore Edilizia Pubblica
 è vietata la riproduzione anche parziale del documento data: Ottobre 2016



RIFER.	DESCRIZIONE
1	LASTRA RIVERCLACK55
2	STAFFA IN POLIAMMIDE
3	PROFILO AD OMEGA IN ACCIAIO ZINCATO h=50 mm sp. 1,5 mm
4	ISOLAMENTO TERMICO IN LANA DI ROCCIA sp. 50 mm
5	ISOLAMENTO TERMICO IN LANA DI VETRO sp. 60 mm
6	FRENO A VAPORE IN POLIETILENE
7	LAMIERA GRECCATA "EGB 1250" IN ACCIAIO ZINCATO h=40 mm
8	CANALE DI GRONDA
9	ISOLAMENTO SOTTOCANALE
10	LATTONERIE
11	STAFFA DI SOSTEGNO LATTONERIA

