

Progetto:  
 Nuova Scuola Materna di n. 6 sezioni  
 in Viale Montegrappa, località FONZANO

Titolo:  
 STRUTTURE FUORI TERRA: STRUTTURE SECONDARIE (Centrale termica, ecc.)

Fase: **PROGETTO ESECUTIVO**

Assessorato ai Lavori Pubblici **Roberto Cavalli**  
 Settore 4 Area Tecnica **Ing. Paolo Barattini**  
 Dirigente del Servizio **Ing. Paolo Barattini**  
 Responsabile Unico del Procedimento **Arch. Luca Pianini**

**Progettisti**

Progettista opere architettoniche  
 Arch. Mauro Frate - Capogruppo  
 Arch. Piero Ianeselli  
 Arch. Augusto Andriolo  
 Arch. Nicola Rossi

Progettista opere strutturali

Ing. Andrea Rigano

Progettista impianti meccanici ed elettrici  
 Progettista Impianti Termici e Impianti  
 Centrali Termiche e Impianti Termici per Sottosedi Energy Systems

Consulenza progettazione acustica

Studio Pro, Tecno srl

Coordinatore sicurezza in base di progettazione

Arch. Luca Pianini

Tavola: **Se10**  
 Scala: **1:50 1:20**  
 Spazio riservato agli uffici:

data: **luglio 2011**

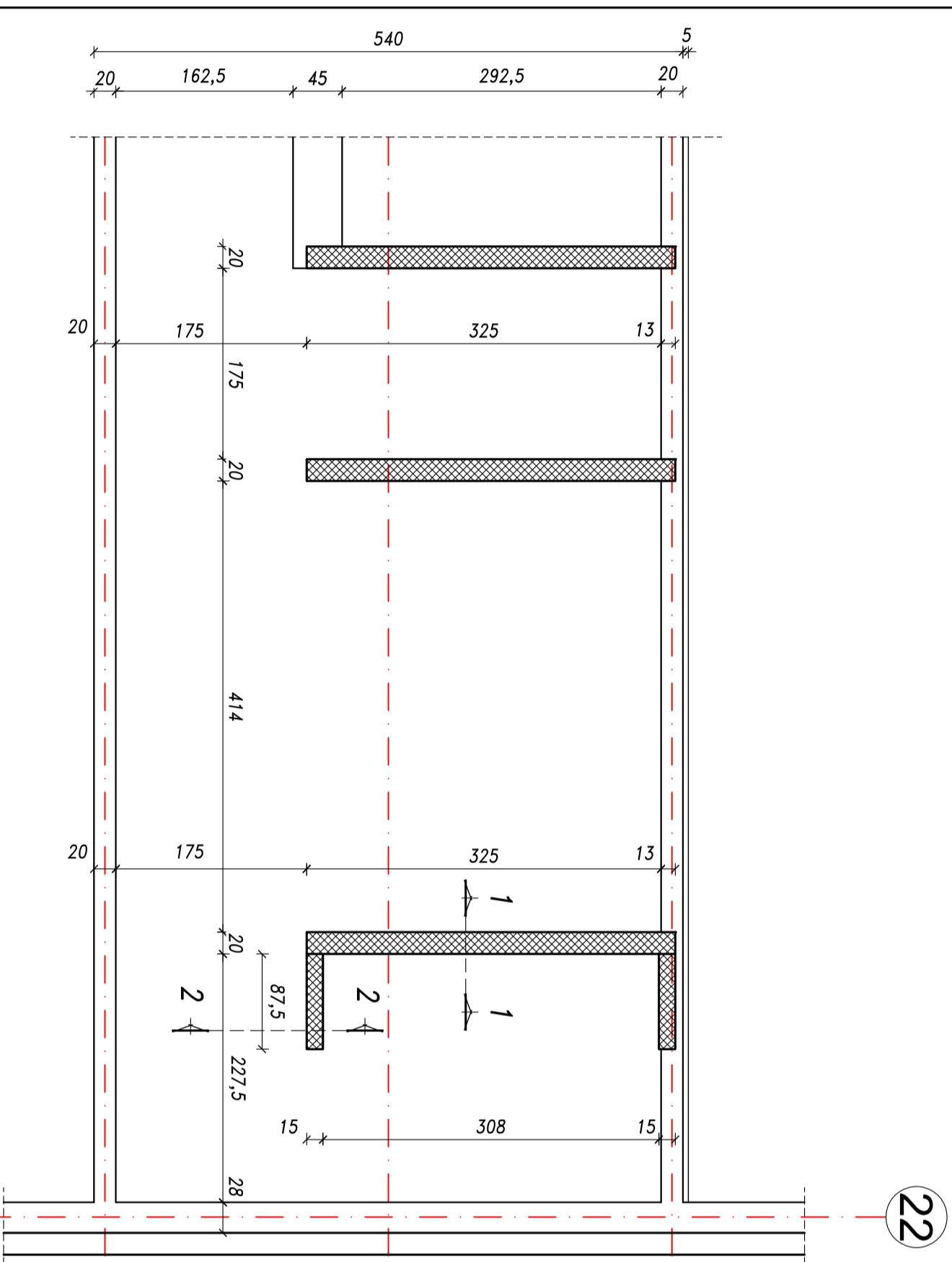
©Copyright Comune di Prato - Servizio Edilizia Pubblica e Civiltà e a tutti in ogni parte sono riservati tutti i diritti.

- NOTA BENE**
- LE PRESENTE DISPOSIZIONI SONO ELABORATE SULLA BASE DELLE QUOTE E MISURE TRASMESSE DALL'AUTORE DEL PROGETTO ARCHITETTONICO.
  - LE INDICAZIONI CONTENUTE NEL PRESENTE DISPOSIZIONE SONO ESCLUSIVAMENTE DI NATURA STRUTTURALE E NON COSTRUTTIVA QUANTO A VERIFICA DEGLI ORDAMI DI LORO RELATIVAMENTE A RESISTENZA, URBANISTICA, ORGANIZZAZIONE TECNICA, ACUSTICA, IMPERMEABILIZZAZIONE, ETC.
  - TUTTE LE QUOTE E LE MISURE RIFERITE SONO DA VERIFICARSI A CARICO DELL'OPERAZIONE COSTRUTTIVA IN CAMPIERE.
  - PER IL POSIZIONAMENTO DI FORI E AUTOGUARDI PER IMPIANTI TERMICI, URBANISTICA, ELETTRICI, ETC., SI VEDANO GLI ESEMPI ARCHITETTONICI E/O IMPIANTISTICI.
  - IN CASO DI DIVERGENZE O INCONCILIABILITÀ CONSULTARE LA DIREZIONE DEI LAVORI

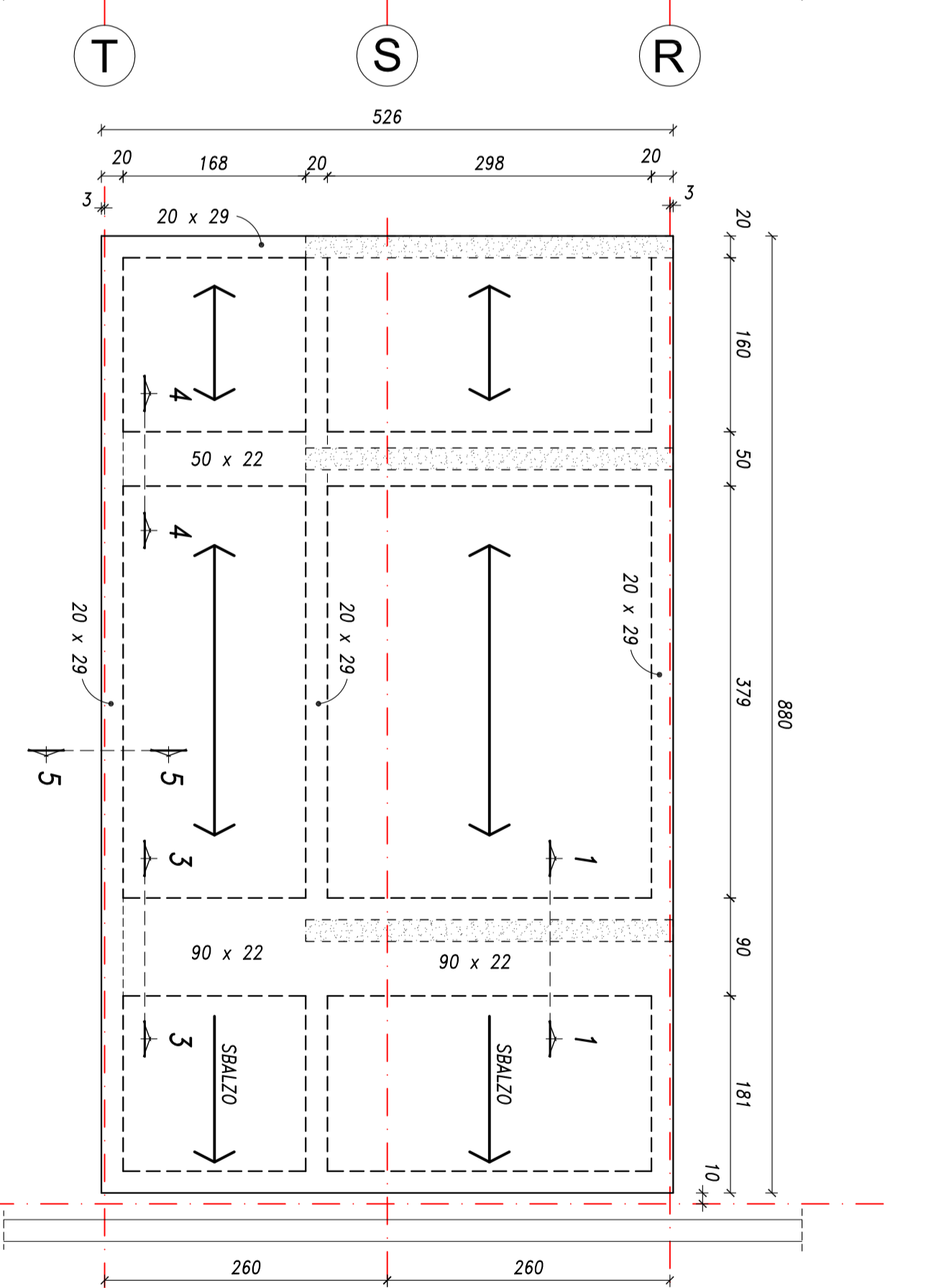
**CARATTERISTICHE PRESTAZIONALI DEI MATERIALI STRUTTURALI**

(solvo indicazioni più restrittive negli elaborati grafici specifici)

ACCIAIO DA CARPENTERIA			
Profondità, p/ht, barre ecc.	S275 JR	Ad alta resistenza Classe 8.8/ 8 serroli con chiave dinamometrica	
Bulloni/ Dadi	Manuali ad arco con elettrodi rivestiti / S275 JR – II categoria		
Saldature			
Calcestruzzo			
TIPO DI OPERA		STRUTTURE FUORI TERRA	
STRUTTURE INTERRATE	VERTICALI (es.: soffi, pareti, pilastri, etc.)	ORIZZONTALI (es.: travi, solette, scale, etc.)	NON PROTETTE (es.: solette, cornici, etc.)
Classe di resistenza (NFe)	C 25/30	C 28/35	C 25/30
Copri ferro minimo (mm) (*)	35	25	25
Rapporto max. q/v	0,55	0,55	0,55
Classe min. di esposizione	XC2	XCI	XCI
Seconda UNI EN 206 (**)	XC2	XCI	XC4 (Xc3)
Classe di consistenza	S4	S4	S4
Seconda UNI EN 206	S4	S4	S4
Doseggio min. cemento (Kg/m³)	320	320	300
Diametro max. inerti (mm)	25	25	25
(**) da aumentare opportunamente nei riguardi della protezione al fuoco richiesta			
(***) non valida in caso di ambiente aggressivo			
ACCIAIO D'ARMATURA			
Rei e fondini fino a diametro 10 mm	B450A	Rei e fondini con diametro >10 mm	B450C

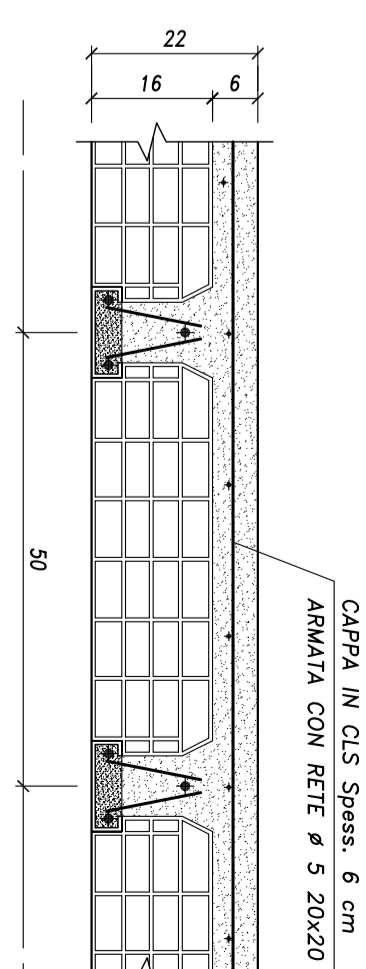


**Pianta Piano Fondazioni**  
Scala 1:50



**Pianta Copertura**  
Scala 1:50

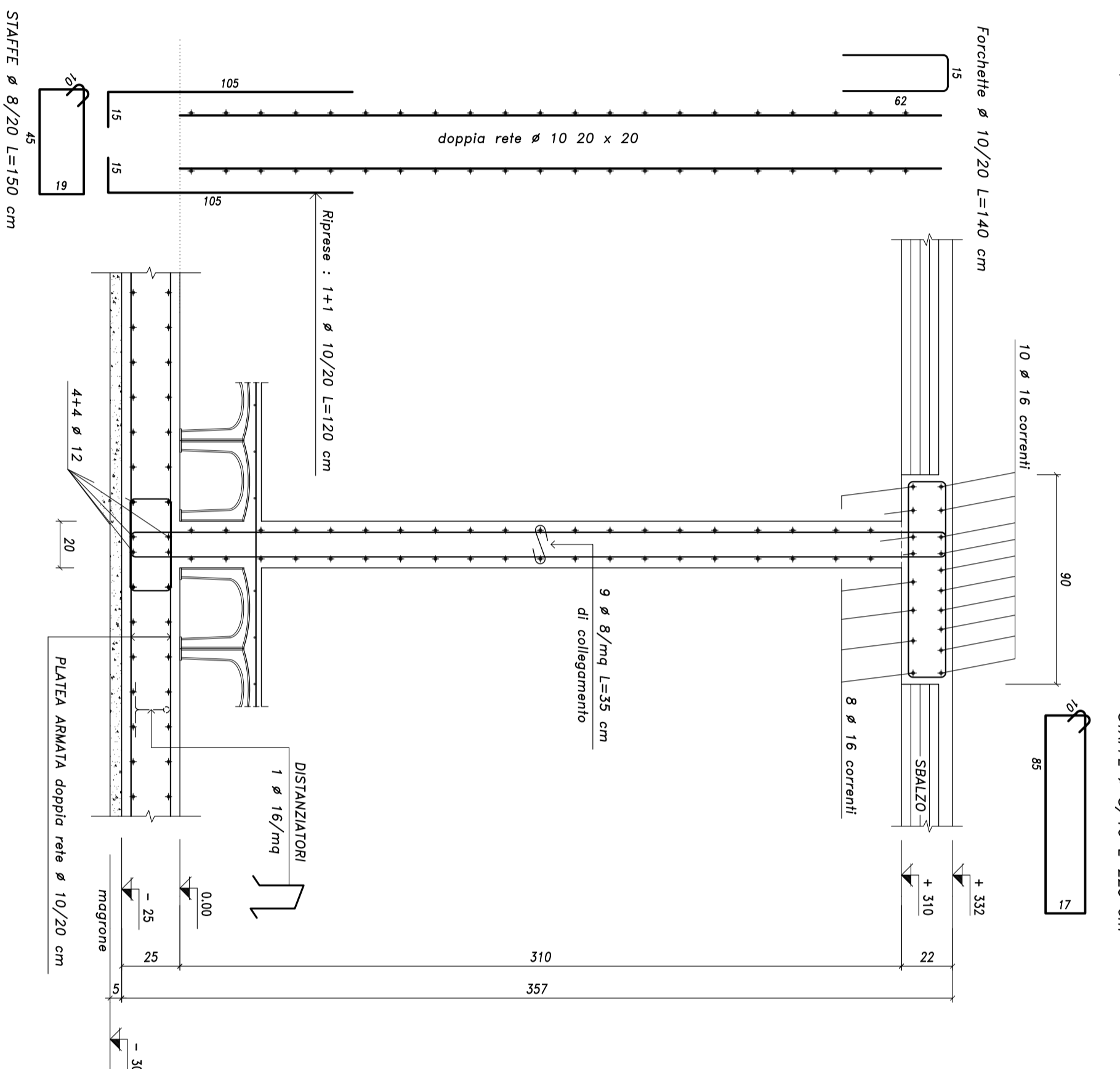
**Schema Solaiο H=22 cm**  
Scala 1:10



**SOLAIο IN LATERO CEMENTO H=22 cm (16+6)**  
 In travetti tralicciati preconsolidati  
 peso proprio 310 ddN/mq  
 ← SOLAIο CON PORTATA UTILE DI 400 ddN/mq  
 300 ddN/mq di permanente  
 100 ddN/mq di accidentale

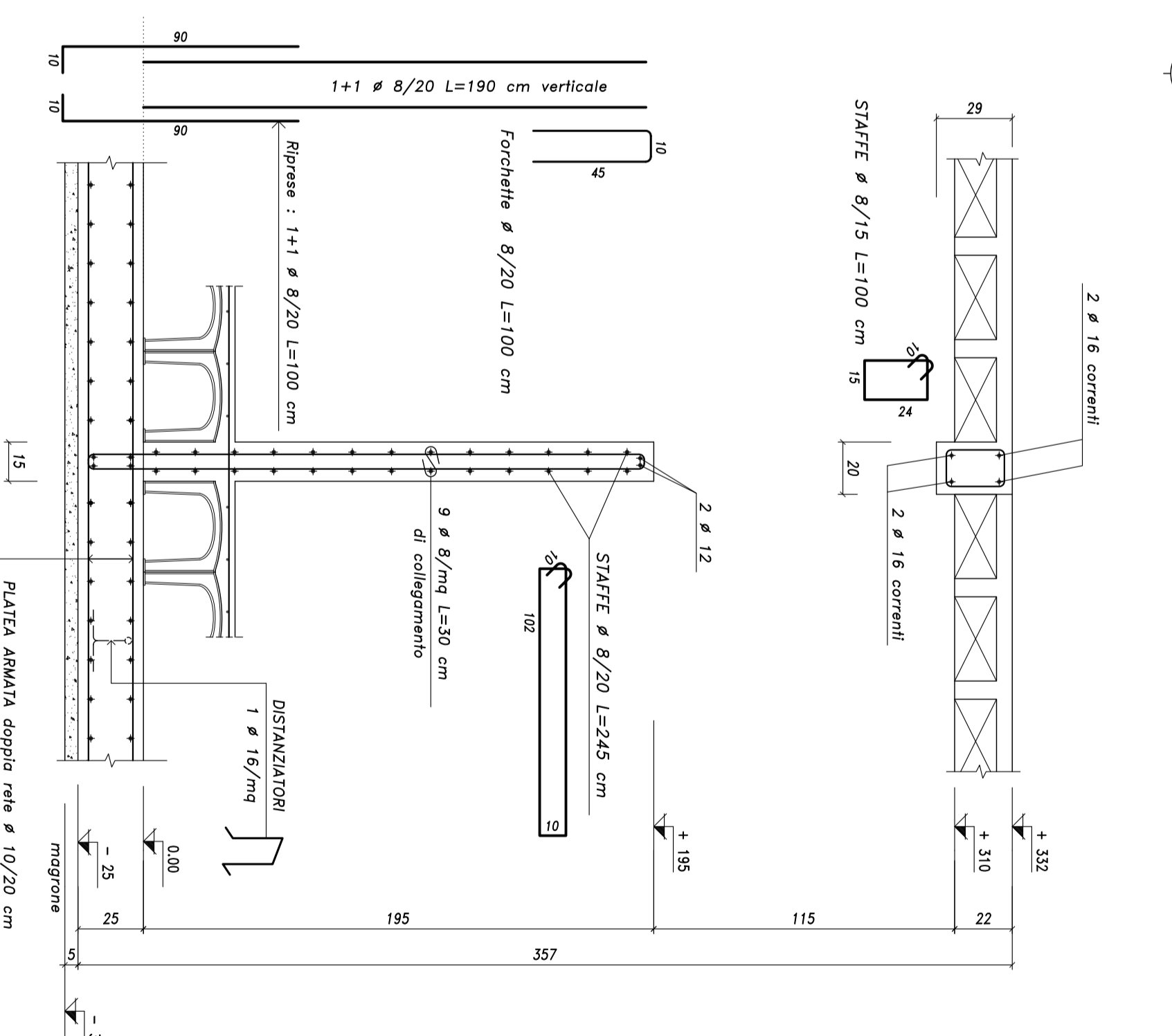
**SEZIONE 1-1**  
Scala 1:20

STAFFE # 8/15 L=225 cm  
 Nota bene:  
 PREVEDERE AGU APPOGGI PER 60 cm  
 STAFFE # 8/10 L=225 cm

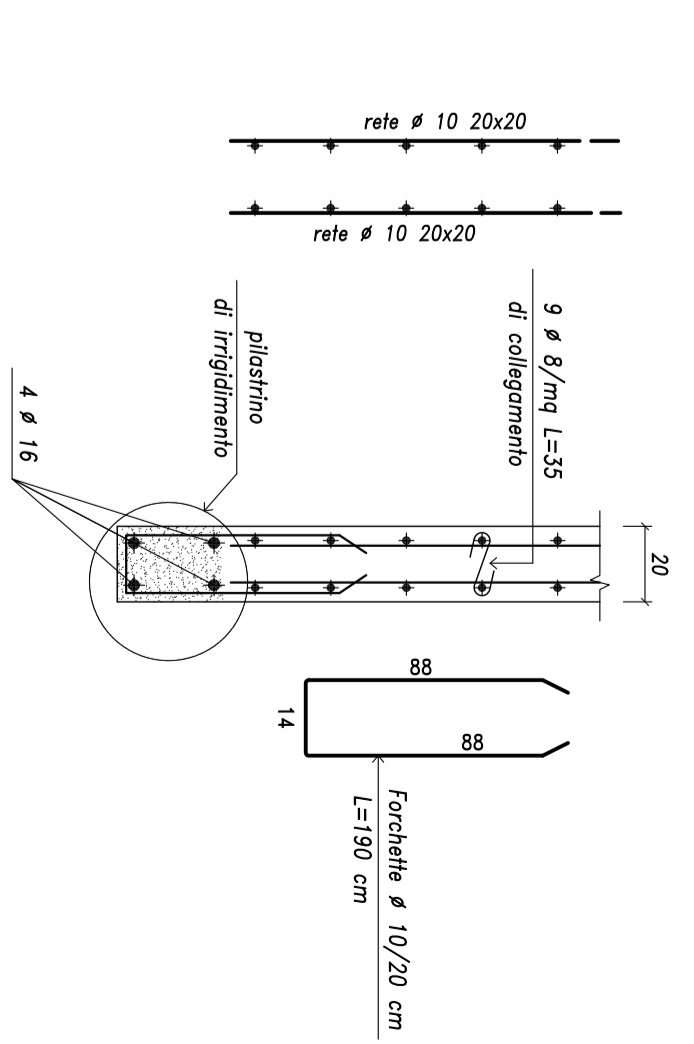


**SEZIONE 2-2**  
Scala 1:20

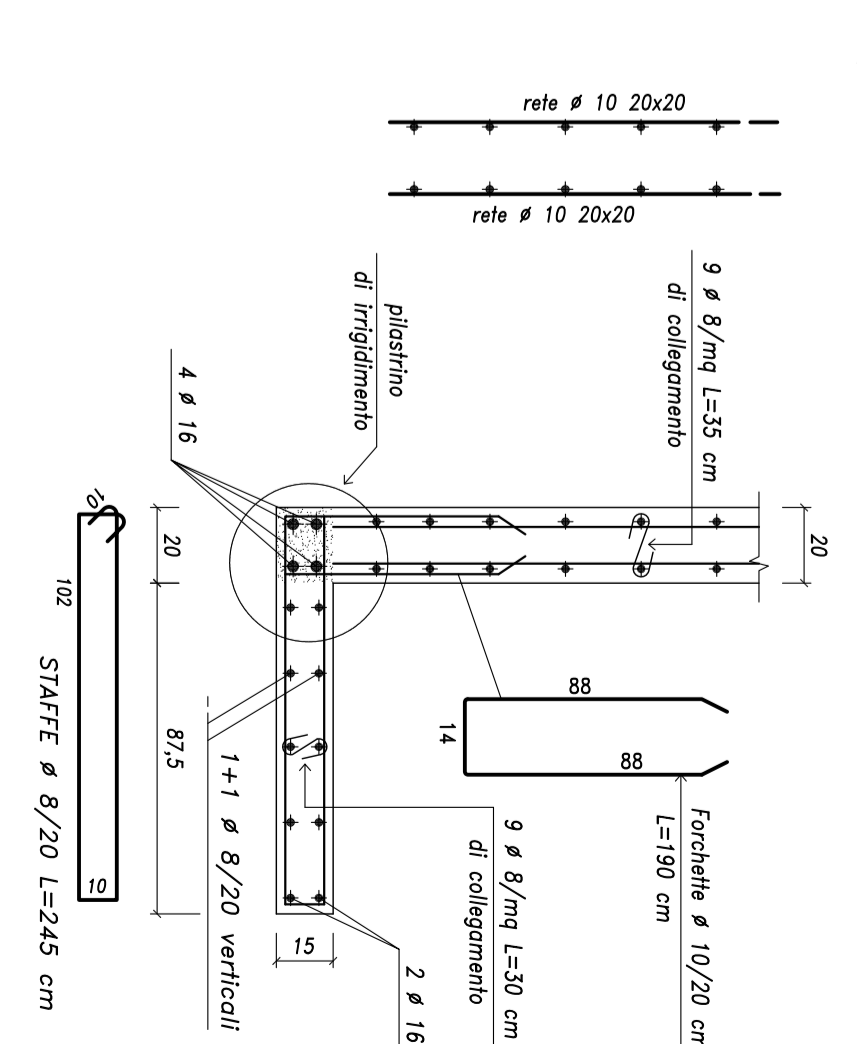
STAFFE # 8/15 L=100 cm  
 STAFFE # 8/10 L=100 cm



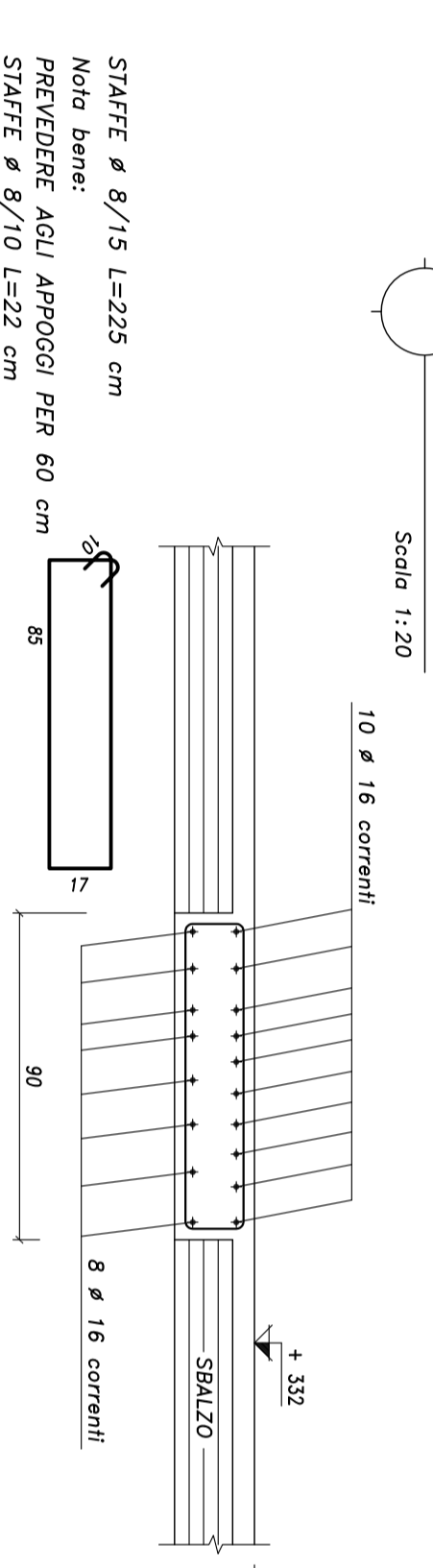
**ARMATURA TESTA MURO IN C.A. Sp.20 cm**  
Scala 1:20



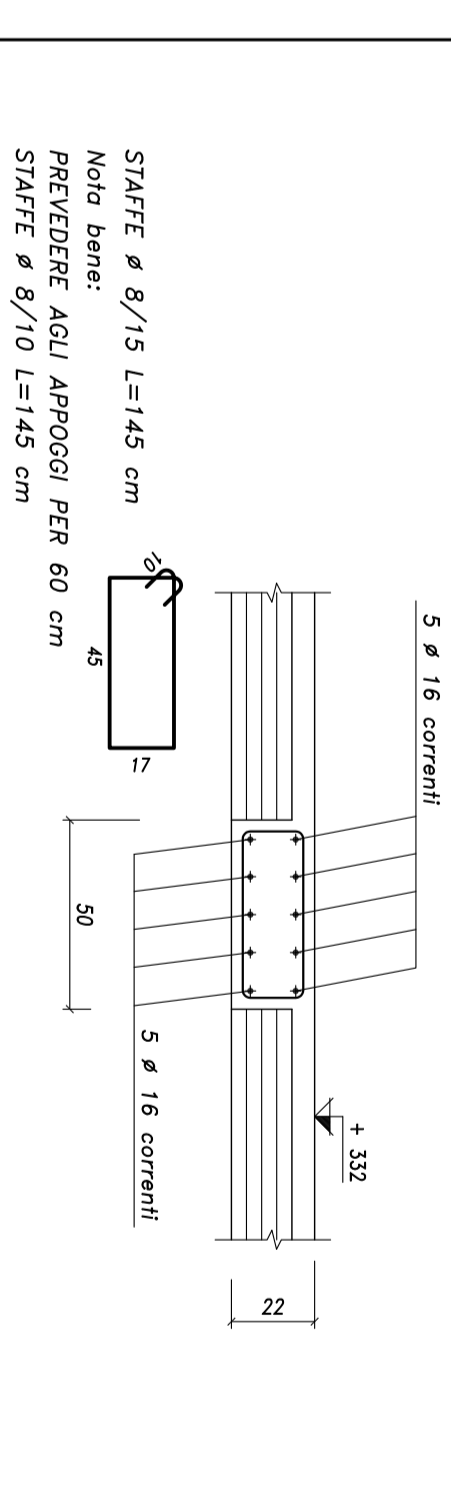
**ARMATURA ANGOLI MURO IN C.A. Sp.20-15 cm**  
Scala 1:20



**SEZIONE 3-3**  
Scala 1:20



**SEZIONE 4-4**  
Scala 1:20



**SEZIONE 5-5**  
Scala 1:20

