

Assessore ai Lavori Pubblici
Sottosegretario Tecnico
Dipartimento del Servizio
Responsabile Unico del Procedimento

Roberto Cavalli
Ing. Paolo Barattini
Arch. Luca Bianchi

Progettisti

Progettista opere architettoniche
Arch. Mauro Frate - Cispagnuolo

Arch. Piero Ianeselli
Arch. Augusto Andriolo
Arch. Nicola Rossi

Progettista opere strutturali
Ing. Andrea Rigato

Progettista impianti meccanici ed elettrici
Progettista Impianti Tecnici
Consorzio di Progettazione e Impianti Tecnici

Consulenza progettazione acustica
Studio Pro. Tecno srl

Coordinatore sicurezza in base di progettazione
Arch. Luca Bianchi

Tavola: S602.1

Scala: 1:20

Spazio riservato agli altri:

© Copyright Comune di Prato - Servizio Edilizia Pubblica e Opere
a meno in riproduzione senza permesso del committente

data: luglio 2011

NOTA BENE

- LE PRESENTI DISEGNI E' STATO ELABORATO SULLA BASE DELLE QUOTE E MISURE TRASMESSE DALL'AUTORE DEL PROGETTO ARCHITETTONICO.
- LE ARMATURE CONFORMI ALLE PRESCRIZIONI DEVONO ESSERE REALIZZATE IN ACCIAIO A RINFORZO E NON COSTRUTTORE COME VERRA' INDICATO NEI DETTAGLI.
- TUTTE LE QUOTE E LE MISURE PRESENTI SONO DA VERIFICARSI A CARICO DELL'IMPRESA COSTRUTTRICE IN CARICATA.
- PER IL POSIZIONAMENTO DI FORI E ALLOGGIAMENTI PER IMPIANTI FOGNARI, TECNICI, IRRADIANI, ELETTRICI, ETC. SI VERRA' QUO ESECUTIVI ARMATURE CON I/20 IMPERMEABILITÀ.
- IN CASO DI DIFFERENZE O INCONGENGENZE CONSULTARE LA DIREZIONE DEI LAVORI

CARATTERISTICHE PRESTAZIONALI DEI MATERIALI STRUTTURALI

(salvo indicazioni più restrittive negli elaborati grafici specifici)

ACCIAIO DA CARPENTERIA

Profilati, piastre, barre ecc.	S275 JR	Ad alta resistenza Classe S275 JR - II° categoria
Bulloni/ Dadi	Manuali ad arco con elettrodi rivestiti / S275 JR - II° categoria	

CALCESTRUZZO

TIPO DI OPERA	STRUTTURE INTERRATE		STRUTTURE FUORI TERRA		NON PROTETTE (es.: soffi, pareti, scale, solette, cornici, etc.)
	CLASSE DI RESISTENZA (Wp)	REQUISITI	CLASSE DI RESISTENZA (Wp)	REQUISITI	
Classe di resistenza (Wp)	C 25/30	C 28/35	C 25/30	C 28/35	C 28/35
Copertura min. (mm) (*)	35	25	25	25	30
Rapporto max. o/c	0,55	0,55	0,55	0,50	0,50
Classe min. di esposizione (Ciclo di vita, EN 1260 (**))	XC2	XC1	XC1	XC4 (XF3)	S4
Secondo UNI EN 206	S4	S4	S4	S4	S4
Disaggreg. min. cementi (kg/m³)	320	320	320	300	300
Diametro max. inerti (mm)	25	25	25	25	25

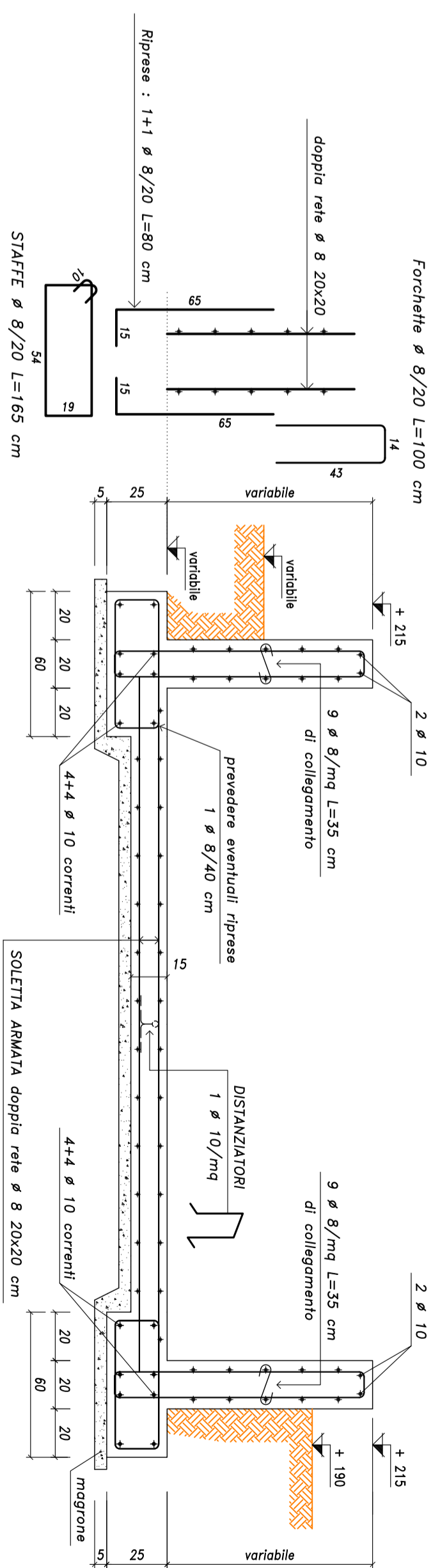
(*) da aumentare opportunamente nei riguardi della protezione al fuoco richiesta

(**) non valida in caso di ambiente aggressivo

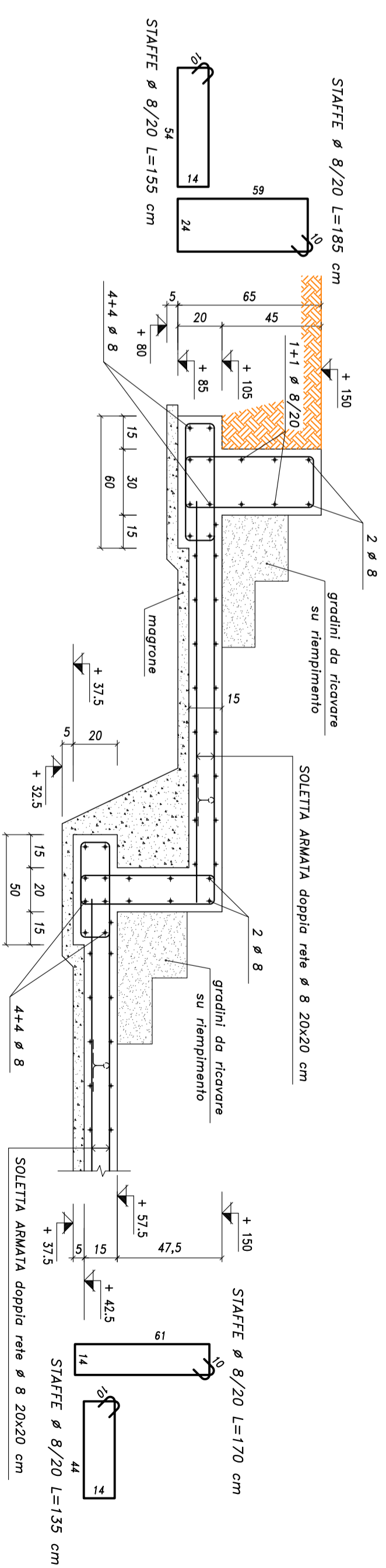
ACCIAIO D'ARMATURA

Refr. e fondini fino a diametro 10 mm	B450A	Refr. e fondini con diametro >10 mm	B450C
---------------------------------------	-------	-------------------------------------	-------

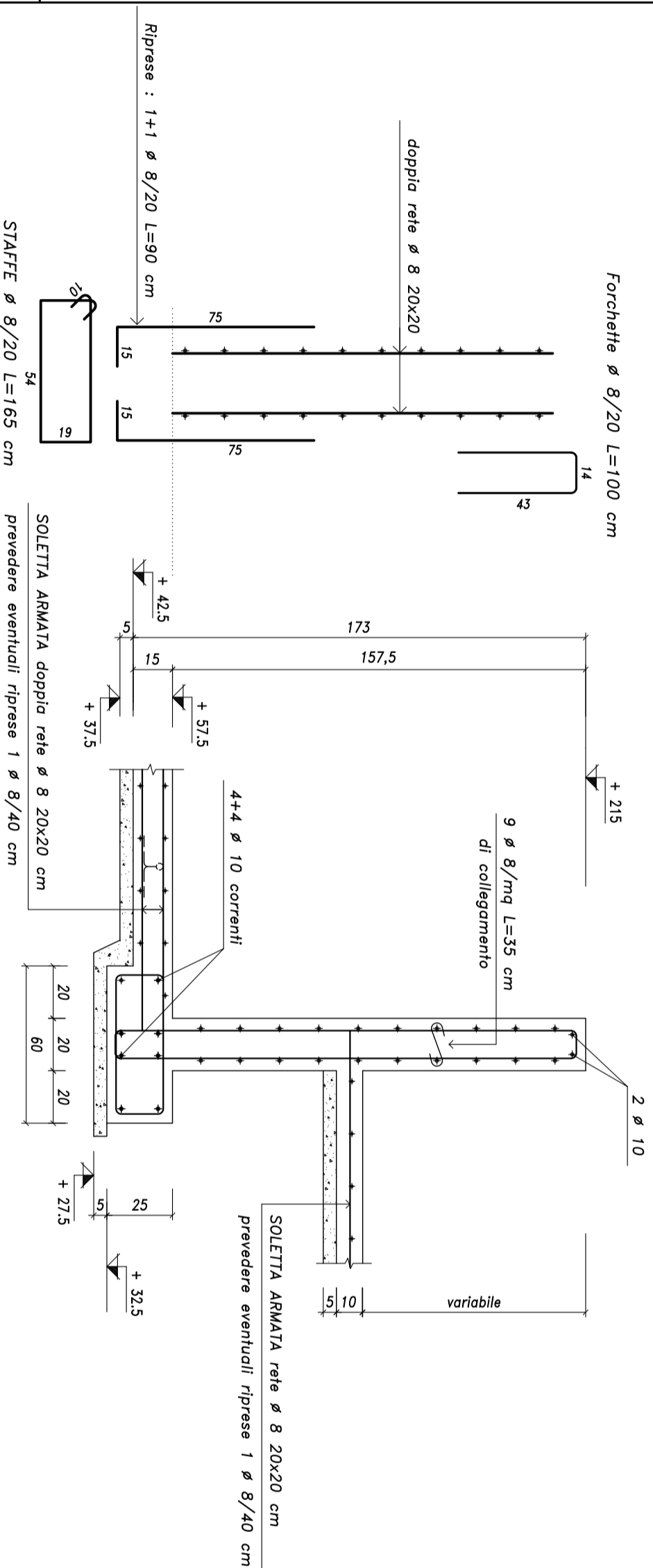
SEZIONE 1-1
Scala 1:20



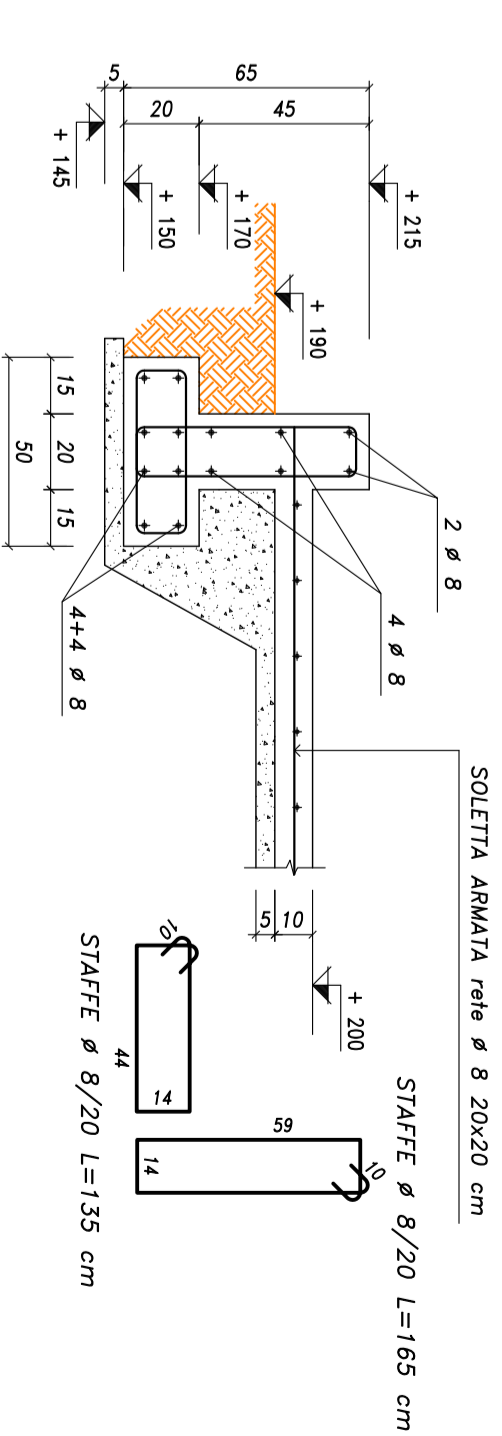
SEZIONE 2-2
Scala 1:20



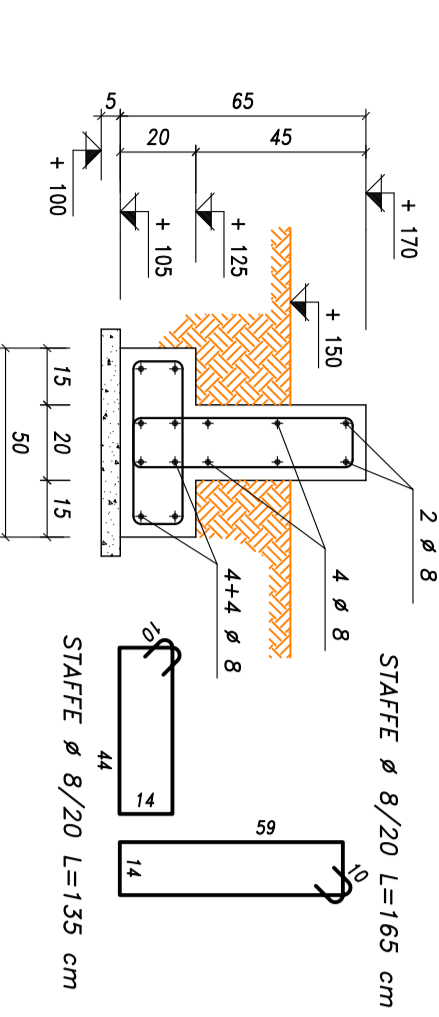
SEZIONE 5-5
Scala 1:20



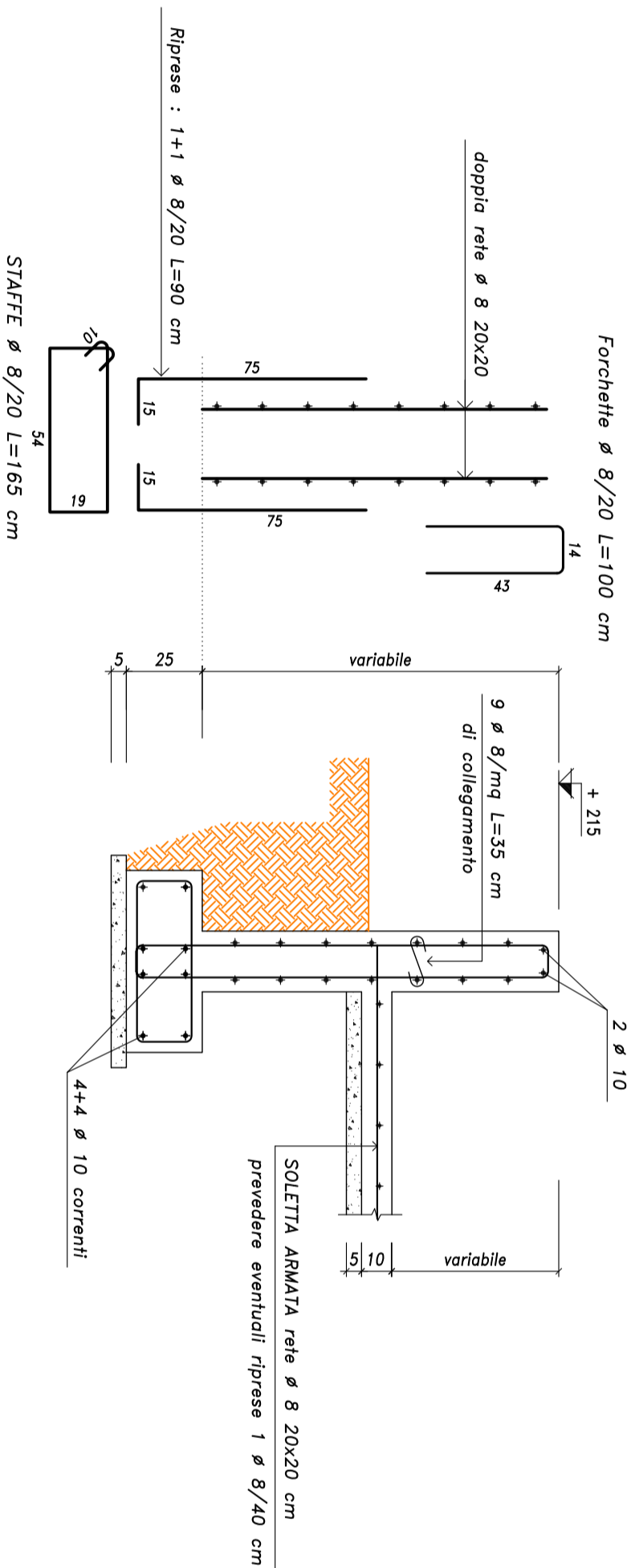
SEZIONE 7-7
Scala 1:20



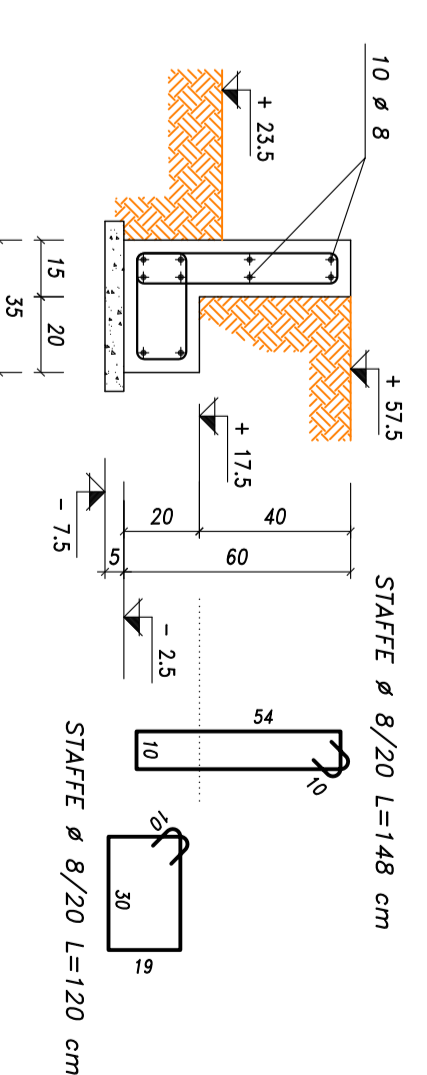
SEZIONE 3-3
Scala 1:20



SEZIONE 6-6
Scala 1:20



SEZIONE 8-8
Scala 1:20



SEZIONE 4-4
Scala 1:20

