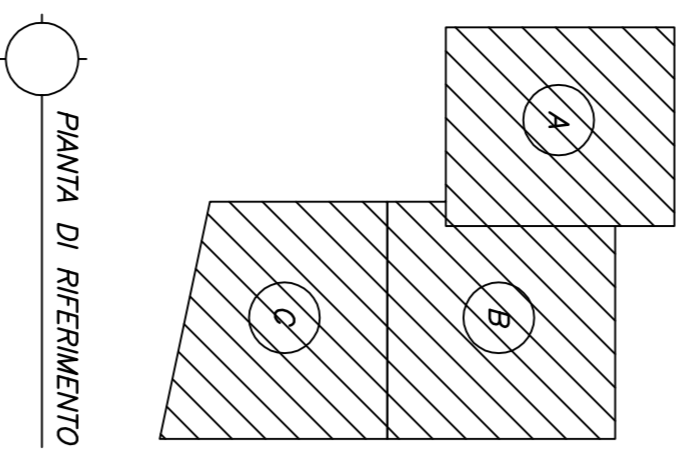
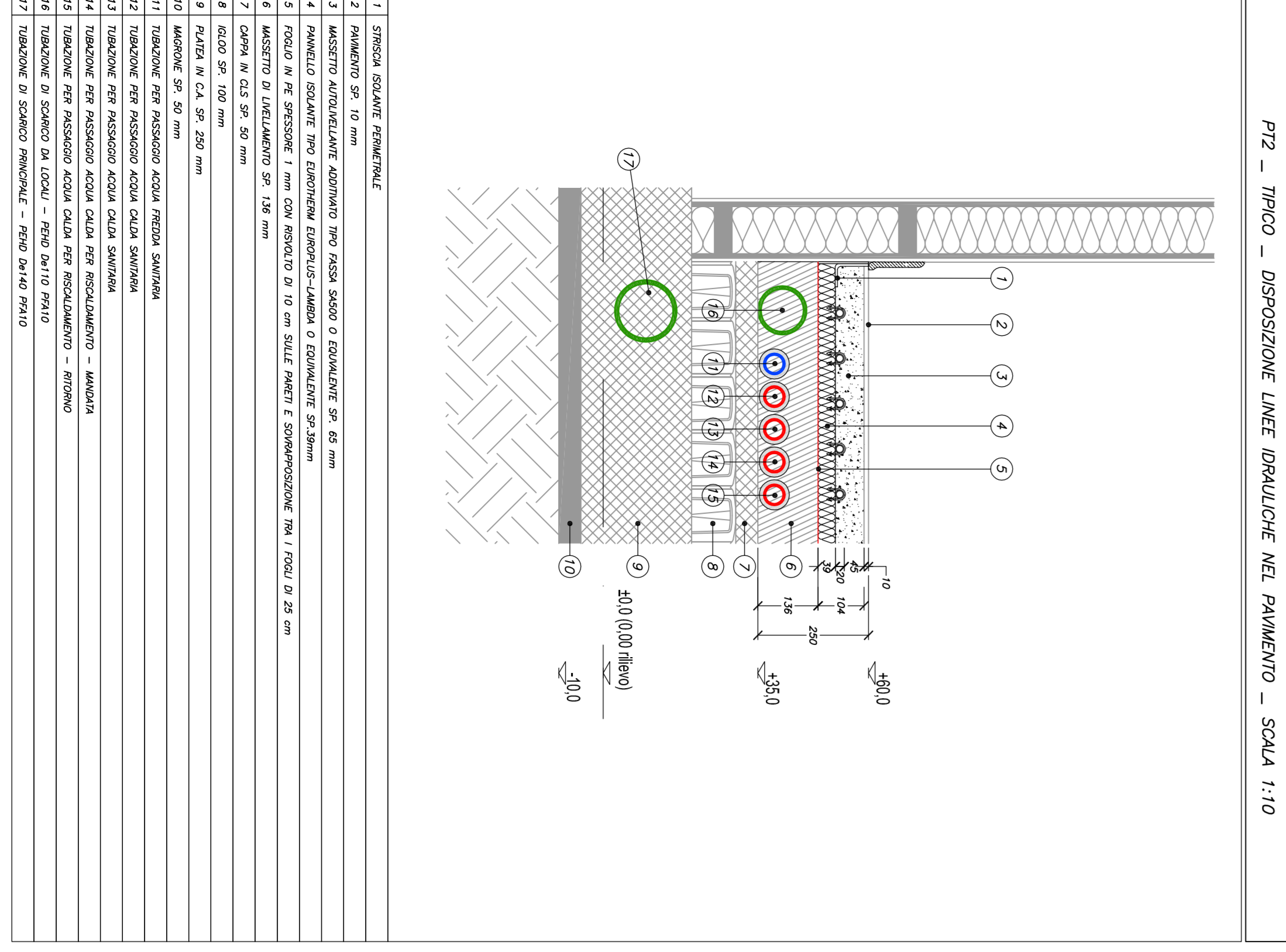
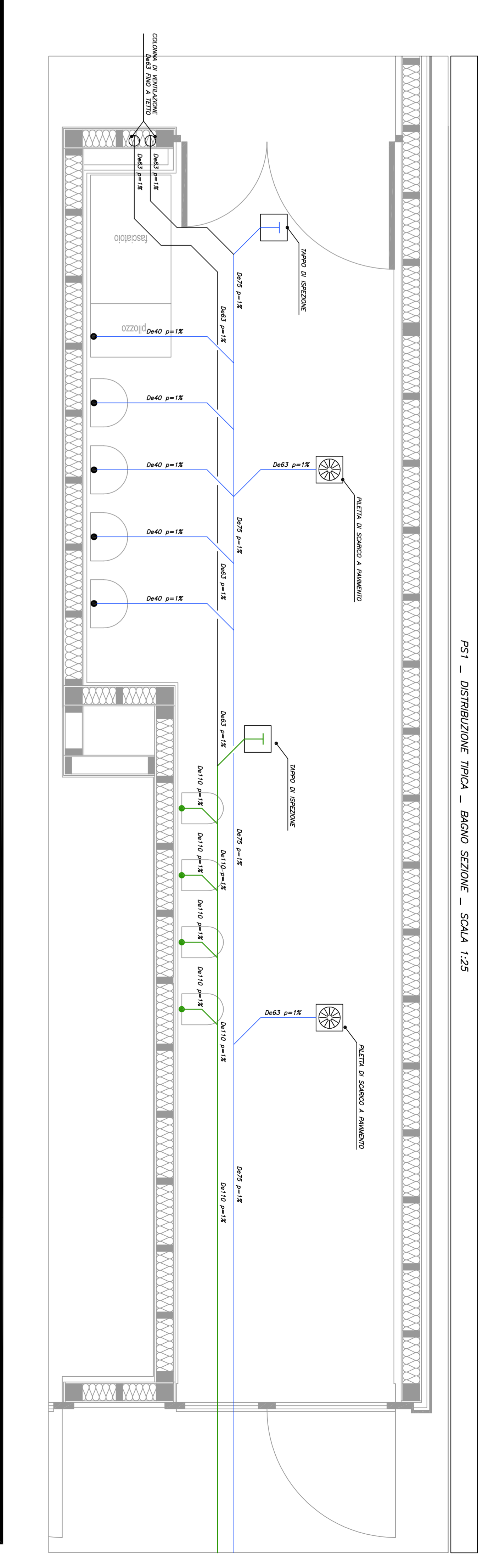
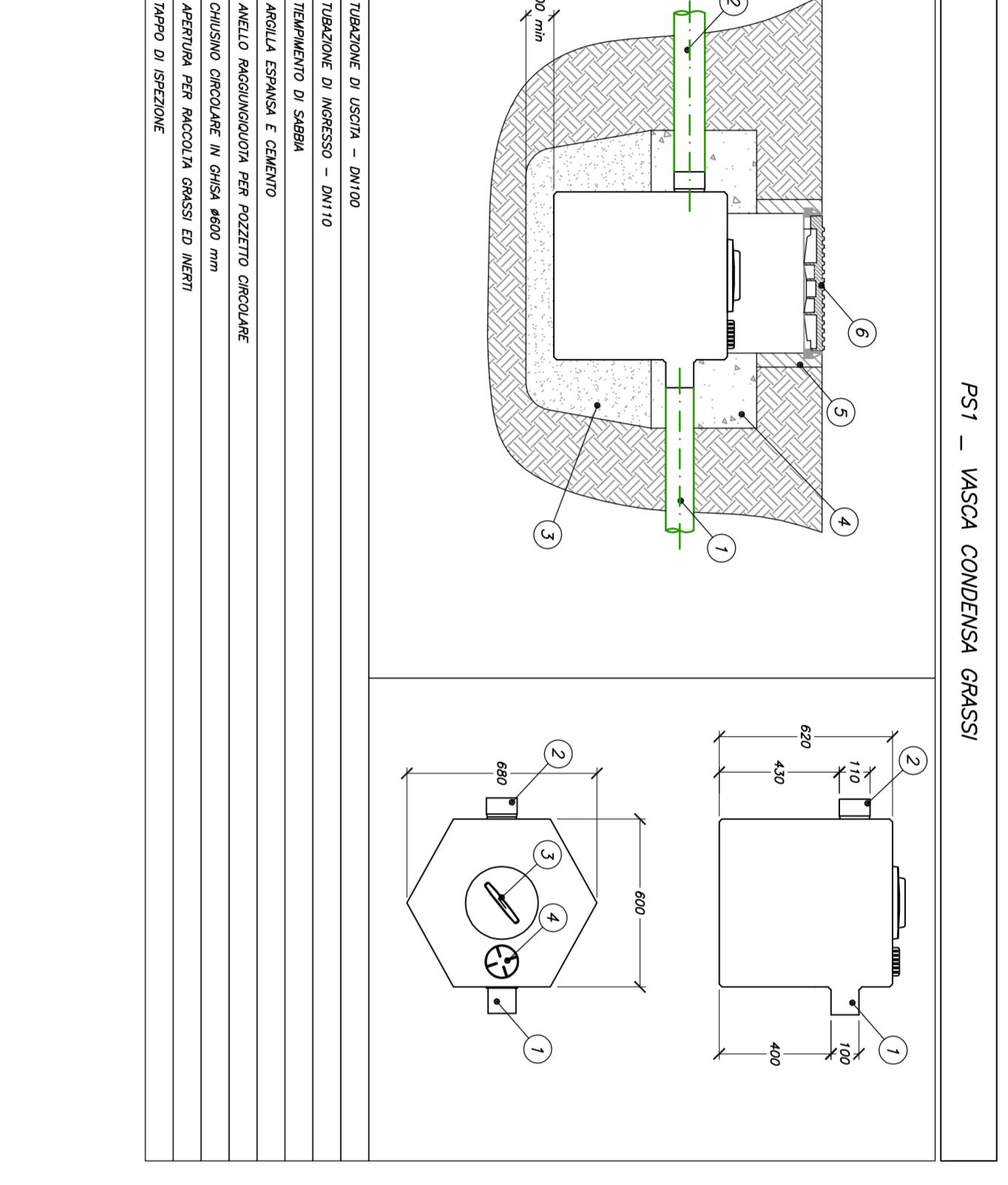


data: luglio 2011



PANNA DI ARMAMENTO

PASSAGGI LINEE IDRAULICHE	
SMIGLIO	DESCRIZIONE
1	SMIGLIO DI CANTIERE PER LINEE IDRAULICHE
2	SMIGLIO DI CANTIERE PER LINEE IDRAULICHE
3	SMIGLIO DI CANTIERE PER LINEE IDRAULICHE
4	SMIGLIO DI CANTIERE PER LINEE IDRAULICHE
5	SMIGLIO DI CANTIERE PER LINEE IDRAULICHE
6	SMIGLIO DI CANTIERE PER LINEE IDRAULICHE
7	SMIGLIO DI CANTIERE PER LINEE IDRAULICHE
8	SMIGLIO DI CANTIERE PER LINEE IDRAULICHE
9	SMIGLIO DI CANTIERE PER LINEE IDRAULICHE
10	SMIGLIO DI CANTIERE PER LINEE IDRAULICHE
11	SMIGLIO DI CANTIERE PER LINEE IDRAULICHE
12	SMIGLIO DI CANTIERE PER LINEE IDRAULICHE
13	SMIGLIO DI CANTIERE PER LINEE IDRAULICHE
14	SMIGLIO DI CANTIERE PER LINEE IDRAULICHE
15	SMIGLIO DI CANTIERE PER LINEE IDRAULICHE
16	SMIGLIO DI CANTIERE PER LINEE IDRAULICHE
17	SMIGLIO DI CANTIERE PER LINEE IDRAULICHE
18	SMIGLIO DI CANTIERE PER LINEE IDRAULICHE
19	SMIGLIO DI CANTIERE PER LINEE IDRAULICHE
20	SMIGLIO DI CANTIERE PER LINEE IDRAULICHE
21	SMIGLIO DI CANTIERE PER LINEE IDRAULICHE
22	SMIGLIO DI CANTIERE PER LINEE IDRAULICHE
23	SMIGLIO DI CANTIERE PER LINEE IDRAULICHE
24	SMIGLIO DI CANTIERE PER LINEE IDRAULICHE
25	SMIGLIO DI CANTIERE PER LINEE IDRAULICHE
26	SMIGLIO DI CANTIERE PER LINEE IDRAULICHE
27	SMIGLIO DI CANTIERE PER LINEE IDRAULICHE
28	SMIGLIO DI CANTIERE PER LINEE IDRAULICHE
29	SMIGLIO DI CANTIERE PER LINEE IDRAULICHE
30	SMIGLIO DI CANTIERE PER LINEE IDRAULICHE
31	SMIGLIO DI CANTIERE PER LINEE IDRAULICHE
32	SMIGLIO DI CANTIERE PER LINEE IDRAULICHE
33	SMIGLIO DI CANTIERE PER LINEE IDRAULICHE
34	SMIGLIO DI CANTIERE PER LINEE IDRAULICHE
35	SMIGLIO DI CANTIERE PER LINEE IDRAULICHE
36	SMIGLIO DI CANTIERE PER LINEE IDRAULICHE
37	SMIGLIO DI CANTIERE PER LINEE IDRAULICHE
38	SMIGLIO DI CANTIERE PER LINEE IDRAULICHE
39	SMIGLIO DI CANTIERE PER LINEE IDRAULICHE
40	SMIGLIO DI CANTIERE PER LINEE IDRAULICHE
41	SMIGLIO DI CANTIERE PER LINEE IDRAULICHE
42	SMIGLIO DI CANTIERE PER LINEE IDRAULICHE
43	SMIGLIO DI CANTIERE PER LINEE IDRAULICHE
44	SMIGLIO DI CANTIERE PER LINEE IDRAULICHE
45	SMIGLIO DI CANTIERE PER LINEE IDRAULICHE
46	SMIGLIO DI CANTIERE PER LINEE IDRAULICHE
47	SMIGLIO DI CANTIERE PER LINEE IDRAULICHE
48	SMIGLIO DI CANTIERE PER LINEE IDRAULICHE
49	SMIGLIO DI CANTIERE PER LINEE IDRAULICHE
50	SMIGLIO DI CANTIERE PER LINEE IDRAULICHE



PT1 - PARTICOLARE TRINCO POZZETTO DI ISPEZIONE - NON IN SCALA

SEZIONE	1-1
1	TRINCO
2	TRINCO
3	TRINCO
4	TRINCO
5	TRINCO
6	TRINCO
7	TRINCO
8	TRINCO
9	TRINCO
10	TRINCO
11	TRINCO
12	TRINCO
13	TRINCO
14	TRINCO
15	TRINCO
16	TRINCO
17	TRINCO
18	TRINCO
19	TRINCO
20	TRINCO
21	TRINCO
22	TRINCO
23	TRINCO
24	TRINCO
25	TRINCO
26	TRINCO
27	TRINCO
28	TRINCO
29	TRINCO
30	TRINCO
31	TRINCO
32	TRINCO
33	TRINCO
34	TRINCO
35	TRINCO
36	TRINCO
37	TRINCO
38	TRINCO
39	TRINCO
40	TRINCO
41	TRINCO
42	TRINCO
43	TRINCO
44	TRINCO
45	TRINCO
46	TRINCO
47	TRINCO
48	TRINCO
49	TRINCO
50	TRINCO

