

Assessorato al Territorio  
Servizi e Lavori Pubblici  
Dipartimento Servizi  
Responsabile Ufficio del Progettista:  
**Luca Lorenzini**

**Progettisti**

Progettista capo architettonica  
Arch. Mauro Pini - Cologno  
Arch. Piero Vissani  
Arch. Augusto Andreola  
Arch. Nicola Bardi

Progettista capo elettrica  
Ing. Andrea Rigoni

Progettista capo impiantistica ed elettrica  
Ing. Andrea Rigoni

Coordinatore progettazione elettrica  
Ing. Andrea Rigoni

Coordinatore sicurezza in fase di progettazione  
Arch. Luca Pignatelli

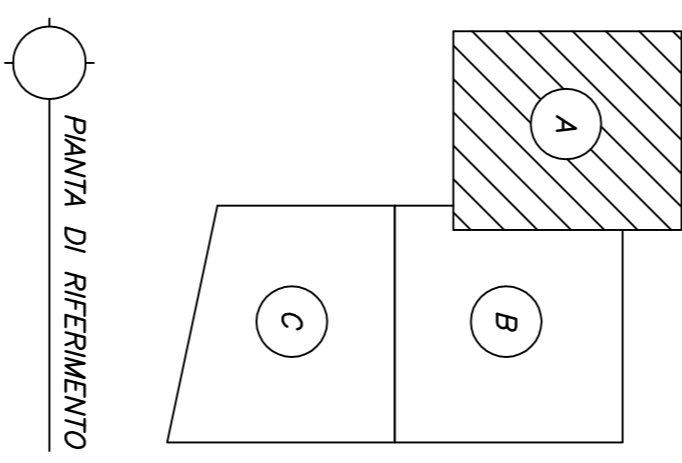
Arch. Luca Pignatelli

Arch. Luca Pignatelli

Arch. Luca Pignatelli

© Copyright Comune di Prato - Servizi Edilizia, Urbanistica e C.A.M. -  
Tutti i diritti sono riservati. È vietata espressamente la ristampa o l'uso non autorizzato senza permesso scritto dal progettista.

data: **luglio 2011**



Pianta di riferimento

**LEGENDA SIMBOLI**

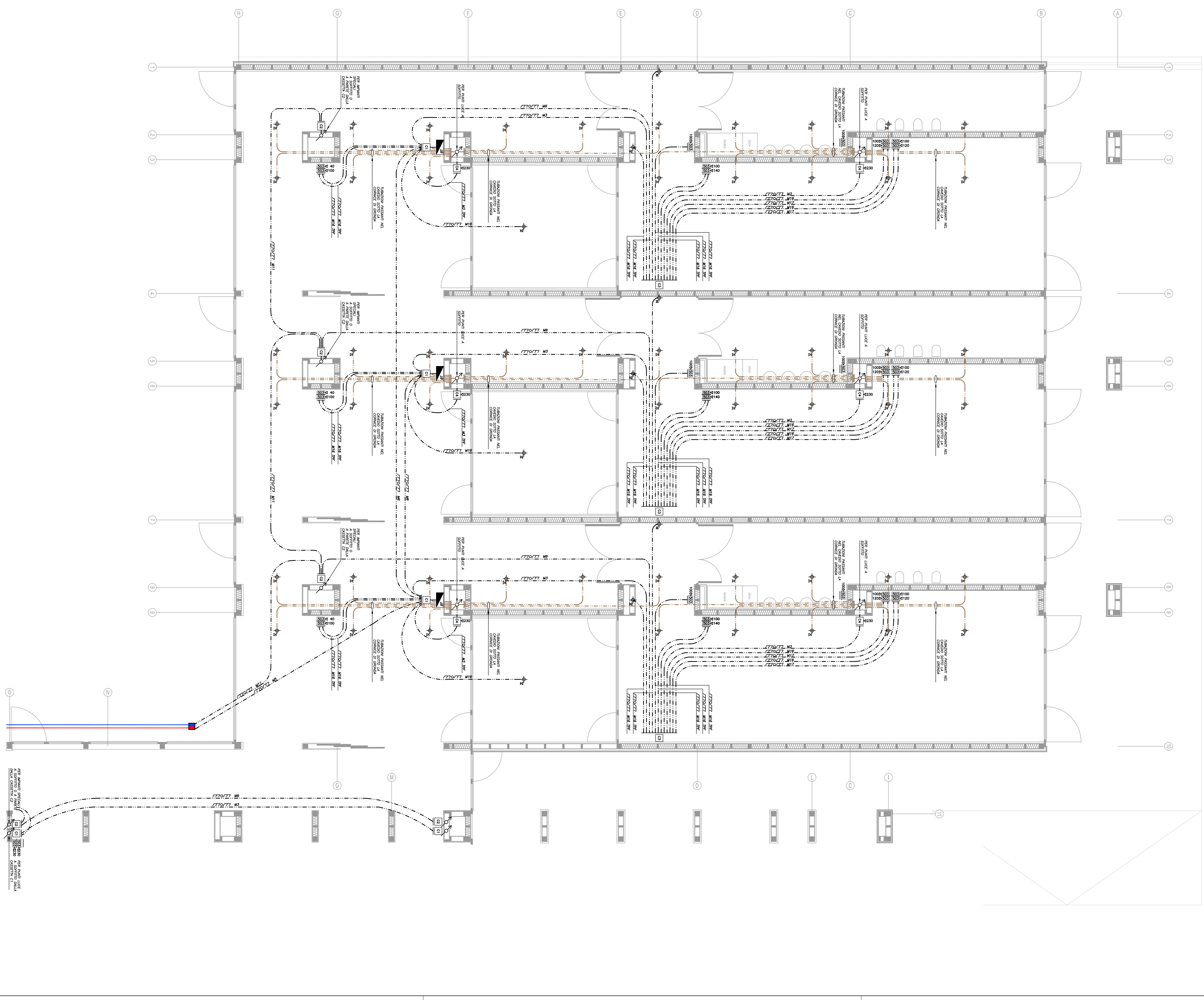
| SIMBOLO | DESCRIZIONE  |
|---------|--|
| 1       | INNESTO PER DAU (DISTRIBUTORI) PER INNESTO COMPONENTI DAU              |
| 2       | INNESTO INDEPENDENTE PER DAU (DISTRIBUTORI) PER INNESTO COMPONENTI DAU |
| 3       | INNESTO PER INNESTO PER DAU (DISTRIBUTORI) PER INNESTO COMPONENTI DAU  |
| 4       | INNESTO PER INNESTO PER DAU (DISTRIBUTORI) PER INNESTO COMPONENTI DAU  |
| 5       | INNESTO PER INNESTO PER DAU (DISTRIBUTORI) PER INNESTO COMPONENTI DAU  |
| 6       | INNESTO PER INNESTO PER DAU (DISTRIBUTORI) PER INNESTO COMPONENTI DAU  |
| 7       | INNESTO PER INNESTO PER DAU (DISTRIBUTORI) PER INNESTO COMPONENTI DAU  |
| 8       | INNESTO PER INNESTO PER DAU (DISTRIBUTORI) PER INNESTO COMPONENTI DAU  |
| 9       | INNESTO PER INNESTO PER DAU (DISTRIBUTORI) PER INNESTO COMPONENTI DAU  |
| 10      | INNESTO PER INNESTO PER DAU (DISTRIBUTORI) PER INNESTO COMPONENTI DAU  |
| 11      | INNESTO PER INNESTO PER DAU (DISTRIBUTORI) PER INNESTO COMPONENTI DAU  |

**LEGENDA DELLE CASSETTE**

| SIMBOLO | DESCRIZIONE   | DESTINAZIONE |
|---------|---|--------------|
| 1       | INNESTO PER DAU (DISTRIBUTORI) PER INNESTO COMPONENTI DAU | 1            |
| 2       | INNESTO PER DAU (DISTRIBUTORI) PER INNESTO COMPONENTI DAU | 2            |
| 3       | INNESTO PER DAU (DISTRIBUTORI) PER INNESTO COMPONENTI DAU | 3            |
| 4       | INNESTO PER DAU (DISTRIBUTORI) PER INNESTO COMPONENTI DAU | 4            |
| 5       | INNESTO PER DAU (DISTRIBUTORI) PER INNESTO COMPONENTI DAU | 5            |
| 6       | INNESTO PER DAU (DISTRIBUTORI) PER INNESTO COMPONENTI DAU | 6            |
| 7       | INNESTO PER DAU (DISTRIBUTORI) PER INNESTO COMPONENTI DAU | 7            |
| 8       | INNESTO PER DAU (DISTRIBUTORI) PER INNESTO COMPONENTI DAU | 8            |
| 9       | INNESTO PER DAU (DISTRIBUTORI) PER INNESTO COMPONENTI DAU | 9            |
| 10      | INNESTO PER DAU (DISTRIBUTORI) PER INNESTO COMPONENTI DAU | 10           |
| 11      | INNESTO PER DAU (DISTRIBUTORI) PER INNESTO COMPONENTI DAU | 11           |

**ELENCO DELLE CONDUITTE**

| LIV.   | RFQ. | FORMAZIONE    | DESCRIZIONE |
|--------|------|---------------|-------------|
| PRINC. | W1   | 2 PVC Ø 110mm | 2 DAU       |
| PRINC. | W2   | 2 PVC Ø 110mm | 2 DAU       |
| PRINC. | W3   | 2 PVC Ø 110mm | 2 DAU       |
| PRINC. | W4   | 2 PVC Ø 110mm | 2 DAU       |
| PRINC. | W5   | 2 PVC Ø 110mm | 2 DAU       |
| PRINC. | W6   | 2 PVC Ø 110mm | 2 DAU       |
| PRINC. | W7   | 2 PVC Ø 110mm | 2 DAU       |
| PRINC. | W8   | 2 PVC Ø 110mm | 2 DAU       |
| PRINC. | W9   | 2 PVC Ø 110mm | 2 DAU       |
| PRINC. | W10  | 2 PVC Ø 110mm | 2 DAU       |
| PRINC. | W11  | 2 PVC Ø 110mm | 2 DAU       |
| PRINC. | W12  | 2 PVC Ø 110mm | 2 DAU       |
| PRINC. | W13  | 2 PVC Ø 110mm | 2 DAU       |
| PRINC. | W14  | 2 PVC Ø 110mm | 2 DAU       |
| PRINC. | W15  | 2 PVC Ø 110mm | 2 DAU       |
| PRINC. | W16  | 2 PVC Ø 110mm | 2 DAU       |
| PRINC. | W17  | 2 PVC Ø 110mm | 2 DAU       |
| PRINC. | W18  | 2 PVC Ø 110mm | 2 DAU       |
| PRINC. | W19  | 2 PVC Ø 110mm | 2 DAU       |
| PRINC. | W20  | 2 PVC Ø 110mm | 2 DAU       |
| PRINC. | W21  | 2 PVC Ø 110mm | 2 DAU       |
| PRINC. | W22  | 2 PVC Ø 110mm | 2 DAU       |
| PRINC. | W23  | 2 PVC Ø 110mm | 2 DAU       |
| PRINC. | W24  | 2 PVC Ø 110mm | 2 DAU       |
| PRINC. | W25  | 2 PVC Ø 110mm | 2 DAU       |
| PRINC. | W26  | 2 PVC Ø 110mm | 2 DAU       |
| PRINC. | W27  | 2 PVC Ø 110mm | 2 DAU       |
| PRINC. | W28  | 2 PVC Ø 110mm | 2 DAU       |
| PRINC. | W29  | 2 PVC Ø 110mm | 2 DAU       |
| PRINC. | W30  | 2 PVC Ø 110mm | 2 DAU       |
| PRINC. | W31  | 2 PVC Ø 110mm | 2 DAU       |
| PRINC. | W32  | 2 PVC Ø 110mm | 2 DAU       |
| PRINC. | W33  | 2 PVC Ø 110mm | 2 DAU       |
| PRINC. | W34  | 2 PVC Ø 110mm | 2 DAU       |
| PRINC. | W35  | 2 PVC Ø 110mm | 2 DAU       |
| PRINC. | W36  | 2 PVC Ø 110mm | 2 DAU       |
| PRINC. | W37  | 2 PVC Ø 110mm | 2 DAU       |
| PRINC. | W38  | 2 PVC Ø 110mm | 2 DAU       |
| PRINC. | W39  | 2 PVC Ø 110mm | 2 DAU       |
| PRINC. | W40  | 2 PVC Ø 110mm | 2 DAU       |
| PRINC. | W41  | 2 PVC Ø 110mm | 2 DAU       |
| PRINC. | W42  | 2 PVC Ø 110mm | 2 DAU       |
| PRINC. | W43  | 2 PVC Ø 110mm | 2 DAU       |
| PRINC. | W44  | 2 PVC Ø 110mm | 2 DAU       |
| PRINC. | W45  | 2 PVC Ø 110mm | 2 DAU       |
| PRINC. | W46  | 2 PVC Ø 110mm | 2 DAU       |
| PRINC. | W47  | 2 PVC Ø 110mm | 2 DAU       |
| PRINC. | W48  | 2 PVC Ø 110mm | 2 DAU       |
| PRINC. | W49  | 2 PVC Ø 110mm | 2 DAU       |
| PRINC. | W50  | 2 PVC Ø 110mm | 2 DAU       |
| PRINC. | W51  | 2 PVC Ø 110mm | 2 DAU       |
| PRINC. | W52  | 2 PVC Ø 110mm | 2 DAU       |
| PRINC. | W53  | 2 PVC Ø 110mm | 2 DAU       |
| PRINC. | W54  | 2 PVC Ø 110mm | 2 DAU       |
| PRINC. | W55  | 2 PVC Ø 110mm | 2 DAU       |
| PRINC. | W56  | 2 PVC Ø 110mm | 2 DAU       |
| PRINC. | W57  | 2 PVC Ø 110mm | 2 DAU       |
| PRINC. | W58  | 2 PVC Ø 110mm | 2 DAU       |
| PRINC. | W59  | 2 PVC Ø 110mm | 2 DAU       |
| PRINC. | W60  | 2 PVC Ø 110mm | 2 DAU       |
| PRINC. | W61  | 2 PVC Ø 110mm | 2 DAU       |
| PRINC. | W62  | 2 PVC Ø 110mm | 2 DAU       |
| PRINC. | W63  | 2 PVC Ø 110mm | 2 DAU       |
| PRINC. | W64  | 2 PVC Ø 110mm | 2 DAU       |
| PRINC. | W65  | 2 PVC Ø 110mm | 2 DAU       |
| PRINC. | W66  | 2 PVC Ø 110mm | 2 DAU       |
| PRINC. | W67  | 2 PVC Ø 110mm | 2 DAU       |
| PRINC. | W68  | 2 PVC Ø 110mm | 2 DAU       |
| PRINC. | W69  | 2 PVC Ø 110mm | 2 DAU       |
| PRINC. | W70  | 2 PVC Ø 110mm | 2 DAU       |
| PRINC. | W71  | 2 PVC Ø 110mm | 2 DAU       |
| PRINC. | W72  | 2 PVC Ø 110mm | 2 DAU       |
| PRINC. | W73  | 2 PVC Ø 110mm | 2 DAU       |
| PRINC. | W74  | 2 PVC Ø 110mm | 2 DAU       |
| PRINC. | W75  | 2 PVC Ø 110mm | 2 DAU       |
| PRINC. | W76  | 2 PVC Ø 110mm | 2 DAU       |
| PRINC. | W77  | 2 PVC Ø 110mm | 2 DAU       |
| PRINC. | W78  | 2 PVC Ø 110mm | 2 DAU       |
| PRINC. | W79  | 2 PVC Ø 110mm | 2 DAU       |
| PRINC. | W80  | 2 PVC Ø 110mm | 2 DAU       |
| PRINC. | W81  | 2 PVC Ø 110mm | 2 DAU       |
| PRINC. | W82  | 2 PVC Ø 110mm | 2 DAU       |
| PRINC. | W83  | 2 PVC Ø 110mm | 2 DAU       |
| PRINC. | W84  | 2 PVC Ø 110mm | 2 DAU       |
| PRINC. | W85  | 2 PVC Ø 110mm | 2 DAU       |
| PRINC. | W86  | 2 PVC Ø 110mm | 2 DAU       |
| PRINC. | W87  | 2 PVC Ø 110mm | 2 DAU       |
| PRINC. | W88  | 2 PVC Ø 110mm | 2 DAU       |
| PRINC. | W89  | 2 PVC Ø 110mm | 2 DAU       |
| PRINC. | W90  | 2 PVC Ø 110mm | 2 DAU       |
| PRINC. | W91  | 2 PVC Ø 110mm | 2 DAU       |
| PRINC. | W92  | 2 PVC Ø 110mm | 2 DAU       |
| PRINC. | W93  | 2 PVC Ø 110mm | 2 DAU       |
| PRINC. | W94  | 2 PVC Ø 110mm | 2 DAU       |
| PRINC. | W95  | 2 PVC Ø 110mm | 2 DAU       |
| PRINC. | W96  | 2 PVC Ø 110mm | 2 DAU       |
| PRINC. | W97  | 2 PVC Ø 110mm | 2 DAU       |
| PRINC. | W98  | 2 PVC Ø 110mm | 2 DAU       |
| PRINC. | W99  | 2 PVC Ø 110mm | 2 DAU       |
| PRINC. | W100 | 2 PVC Ø 110mm | 2 DAU       |



PER INFORMAZIONI, CONSULTARE IL PROGETTO PRELIMINARE E IL PROGETTO ESECUTIVO. IL PROGETTO ESECUTIVO È LA VERSIONE DEFINITIVA. IL PROGETTO PRELIMINARE È SOLO A TITOLO INFORMATIVO.