

comune di
PRATO

Codice Fiscale: 84006890481

**Riqualificazione degli spazi esterni del Centro per l'Arte Contemporanea
L. Pecci - 2° LOTTO**

PROGETTO

Sistemazione spazi esterni - Impianti elettrici e speciali

Titolo

Schemi Elettrici - Quadro Generale Ampliamento - QGA

Fase

Progetto Esecutivo

Assessore ai Lavori Pubblici	Valerio Barberis
Servizio Lavori Pubblici, Grandi Opere, Energia e Protezione Civile	Servizio Lavori Pubblici
Dirigente del servizio	Ing. Lorenzo Frasconi
Responsabile Unico del Procedimento	Arch. Luca Piantini

Progettisti

Progettista opere architettoniche

Arch. Luca Piantini

Geom. Michele Faranda

Progettista illuminotecnica

Kino Workshop srl - Arch. Bernardo D'Ippolito via Foca 6-74123 Taranto

Progettista impianti meccanici

Ing. Dante di Carlo

Progettista impianti elettrici

CMA S.r.l./Ing. Maurizio Mazzanti

Coordinatore sicurezza in fase di progettazione

Arch. Paola Falaschi

Collaboratori alla progettazione

Arch. Antonio Silvestri

Arch. Francesco Baldi

Tavola: E-03
Scala: /
Spazio riservato agli uffici:

Foglio Nr.	REV.	DENOMINAZIONE
1	0	INDICE DEI FOGLI
2	0	FRONTE QUADRO
3	0	SCHEMA UNIFILARE
4	0	SCHEMA UNIFILARE
5	0	SCHEMA UNIFILARE
6	0	SCHEMA UNIFILARE
7	0	SCHEMA UNIFILARE
8	0	SCHEMA UNIFILARE
9	0	SCHEMA FUNZIONALE
10	0	SCHEMA FUNZIONALE
11	0	SCHEMA FUNZIONALE
12	0	SCHEMA FUNZIONALE
13	0	
14	0	
15	0	
16	0	

Foglio Nr.	REV.	DENOMINAZIONE
17	0	
18	0	
19	0	
20	0	
21	0	
22	0	
23	0	
24	0	
25	0	
26	0	
27	0	
28	0	
29	0	
30	0	
31	0	
32	0	

NOTE GENERALI

- QUADRO ESISTENTE OGGETTO DI MODIFICHE/INTEGRAZIONI
- Se non diversamente specificato le sezioni dei conduttori impiegati per il cablaggio (sigla di designazione N07V-K) devono essere non inferiori a quelle dei conduttori di linea
- Il valore del potere di interruzione PI degli interruttori, riportato negli schemi elettrici, si riferisce al Potere di Interruzione nominale estremo (Icu) secondo CEI EN 60947-2. Si precisa che il Potere di Interruzione nominale di servizio (Ics) secondo CEI EN 60947-2 di ciascun interruttore dovrà essere comunque non inferiore alla corrente di corto circuito (Icc) indicata nel quadro



PROGETTO ESECUTIVO

TITOLO:

QUADRO GENERALE
AMPLIAMENTO QGA

CLIENTE:

COMUNE DI
PRATO

IMPRESA ESECUTRICE:

Nr. Comm.:

21193

TAVOLA

E-03

DATA

APRILE 2015

PAG.

1

INDICE DEI FOGLI

FILE:

21193_EE-03_Lotto_R0

PROGETTISTA

M.M.

REVISIONE

RO

SEQUE

2



PROGETTO ESECUTIVO

TITOLO:

QUADRO GENERALE
AMPLIAMENTO QGA
FRONTE QUADRO

CLIENTE:

COMUNE DI
PRATO

IMPRESA ESECUTRICE:

Nr. Comm.: 21193
FILE: 21193_EE-03_Lotto_R0

DATA

APRILE 2015

PROGETTISTA

M.M.

REVISIONE

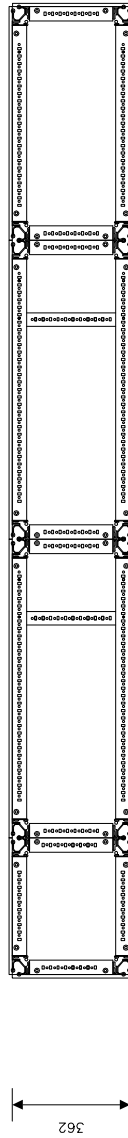
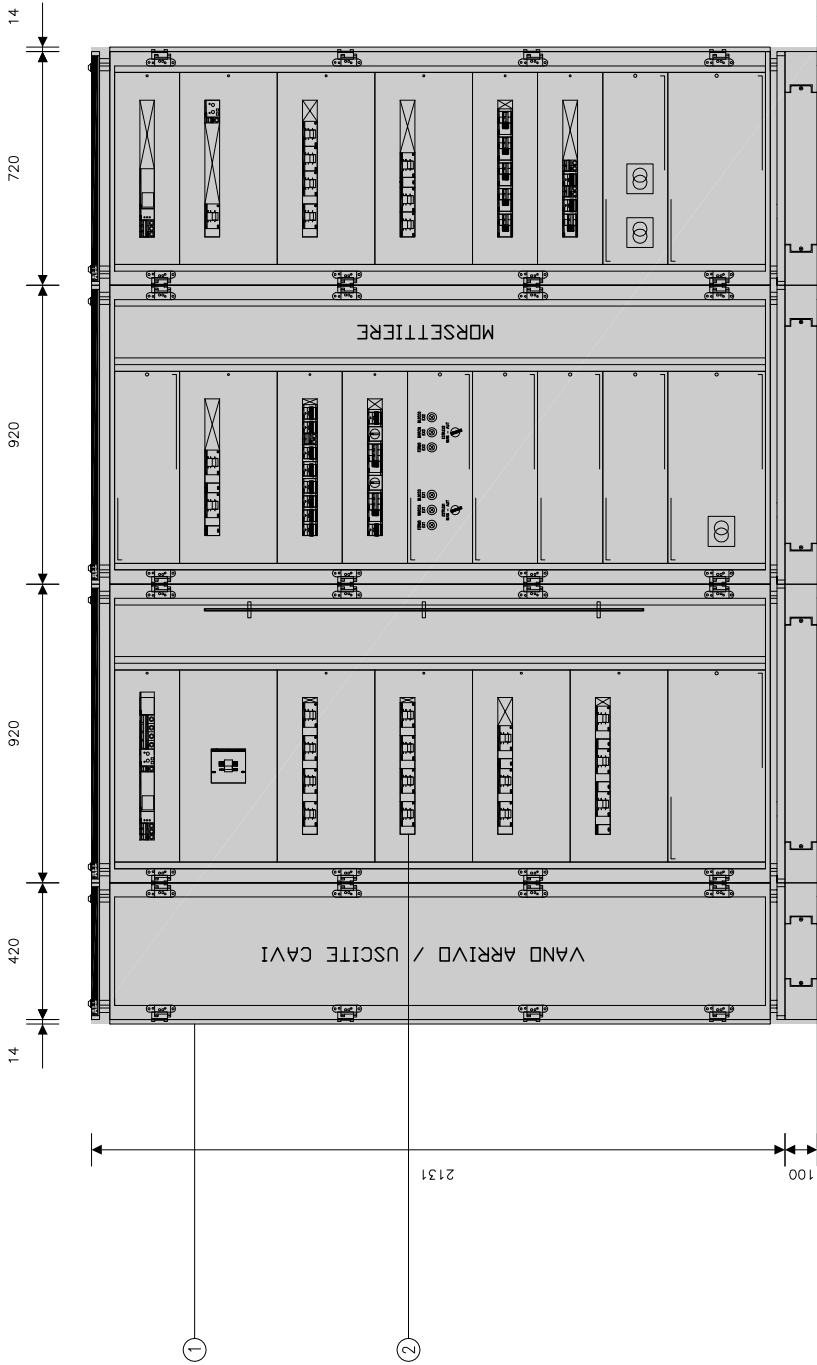
RO

PAG.

2

SEGUE

3

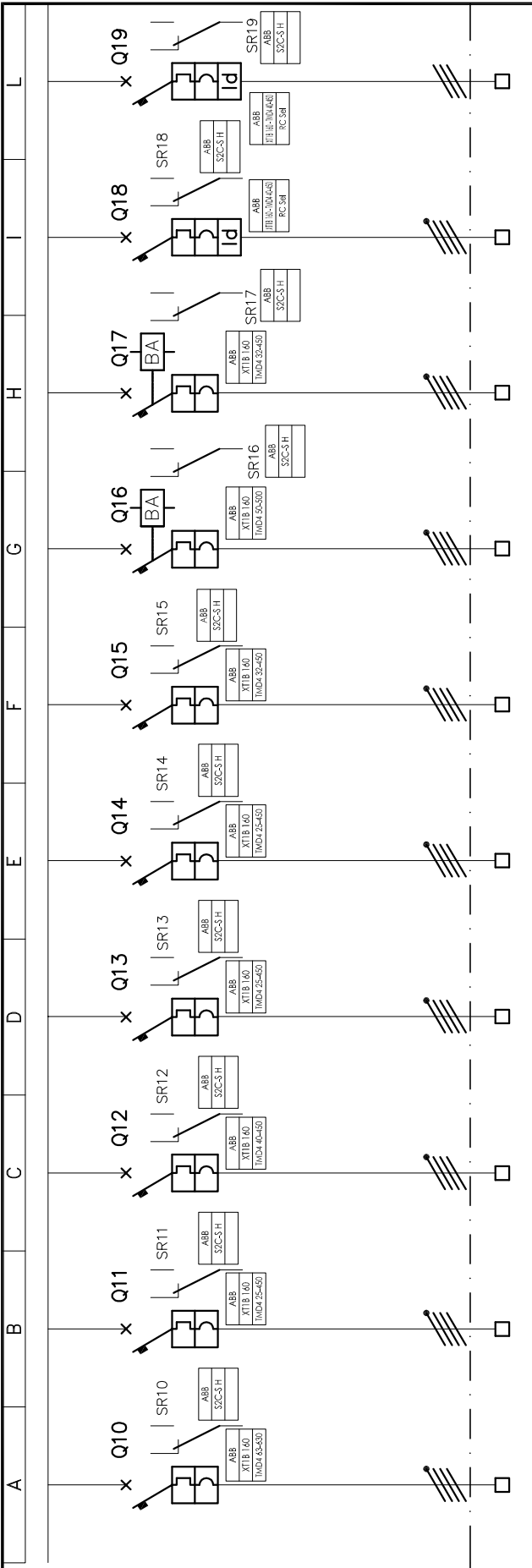


NOTE

- ① QUADRO MARCA ABB TIPO "A-TU, K" GRADO DI PROTEZIONE IP31 ESTERNO DIM. COMPLESSIVE 3008x2231x362mm
- ② SCOMPARTO INTERRUTTORI

APPARECCHIATURE ESISTENTI





NOTE:

APPARECCHIATURE E/O LINEE ESISTENTI

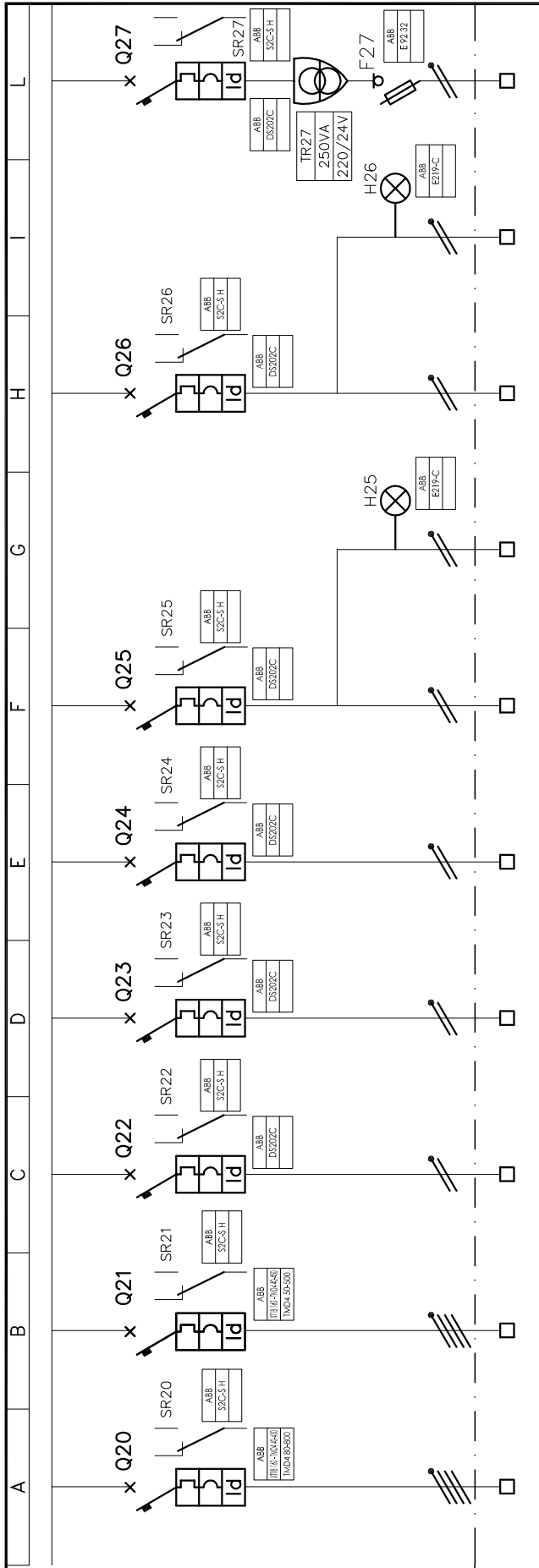
SEZ. ENEL

RIFERIMENTO	GA 10	GA 11	GA 12	GA 13	GA 14	GA 15	GA 16	GA 17	GA 18	GA 19
POTENZA										
INTERRUTTORE	4P 63 R.63	4P 25 R.25	4P 40 R.40	4P 25 R.25	4P 25 R.25	4P 32 R.32	4P 50 R.50	4P 32 R.32	4P 40 R.40	3P 32 R.32
Im/CURVA										
P.I. (kA)										
Id (A)	16	16	16	16	16	16	16	16	16	16
TIPO	Scatolato	Scatolato	Scatolato	Scatolato	Scatolato	Scatolato	Scatolato	Scatolato	Scatolato	Scatolato
SEZIONATORE										
POLL/In (A)										
TIPO										
CONTATTORE										
RELE' P.P.										
RELE' TERMICO										
REGOLAZ.										
TIPO										
FASI	RSTN	RSTN	RSTN	RSTN	RSTN	RSTN	RSTN	RSTN	RSTN	RSTN
COMPOSIZIONE	3(1x25)+1x25+PE	5G6	5G10	5G6	5G6	5G10	5G16	5G10	5G10	5G10
DESIGN. CAVO	FG7M1	FG70M1	FG70M1	FG70M1	FG70M1	FG70M1	FG70M1	FG70M1	FG70M1	FG70M1
LUNGHEZZA										
DERIVAZIONE										

DESCRIZIONE UTENZA	ALIM. QUADRO PIANO PRIMO AMPLIAM. LATO Sx QPPS (SEZ. ENEL)	ALIM. QUADRO HALL RECEPTION QHR (SEZ. ENEL)	ALIM. QUADRO UFFICI PIANO TERRA QUINT (SEZ. ENEL)	ALIM. QUADRO BOOKSHOP QBS (SEZ. ENEL)	ALIM. QUADRO EMEROTECA QEM (SEZ. ENEL)	ALIM. QUADRO UFFICI PIANO SEMINTERRATO QUIPI (SEZ. ENEL)	ALIM. QUADRO ARCHIVIO QAR (SEZ. ENEL)	ALIM. QUADRO ARCHIVIO FOTOGRAFICO QARF (SEZ. ENEL)	ALIMENTAZIONE F.M. QUADRO ASCENSORE QASC	ALIMENTAZIONE QUADRO PIATTAFORMA ELEVATRICE QPE
---------------------------	--	---	---	---------------------------------------	--	--	---------------------------------------	--	--	---

PROGETTO ESECUTIVO	TITOLO: QUADRO GENERALE AMPLIAMENTO QGA SCHEMA UNIFILARE	CLIENTE: COMUNE DI PRATO	IMPRESA ESECUTRICE:		Nr. Comm.: 21193	TAVOLA: E-03	DATA: APRILE 2015	REVISIONE: RO	PAG. 4
			FILE: 21193_EE-03_Lotto_R0						





NOTE: APPARECCHIATURE E/O LINEE ESISTENTI										
SEZ. ENEL										
PE										
RIFERIMENTO POTENZA	kW/A	GA 20	GA 21	GA 22	GA 23	GA 24	GA 25	GA 25A	GA 26	GA 27
INTERRUTTORE	POLI/ln (A)	4P 80	4P 50	2P 16	2P 16	2P 10	2P 10	2P 10	2P 10	2P 10
	lr	R.80	R.50							
	Im/CURVA	16	16	C	C	C	C	C	C	C
	P.I. (kA)	16	16	6	6	6	6	6	6	6
	Id (A)	1A - 1Sec.	1A - 1Sec.	0.03	0.03	0.03	0.03	0.03	0.03	0.03
	TIPO	Scatolato	Scatolato							
SEZIONATORE	POLI/ln (A)									
	TIPO									
CONTATTORE RELE' P.P.	POLI/ln (A)									
	TIPO									
RELE' TERMICO	REGOLAZ. TIPO									
CONDUTTORE	FASI	RSTN	RSTN	RN	SN	TN	RN	RN	SN	TN
	COMPOSIZIONE	3(1x25)+1x16+PE	5G10	3G4	3G4	3G2.5	3G2.5	3G2.5		2(1x2.5)
	DESIGN. CAVO	FG7R	FG7OR	FG7OR	FG7OR	FG7OM1	FG7OR	FG7OR		N07V-K
	LUNGHEZZA									
	DERIVAZIONE									
DESCRIZIONE UTENZA	ALIM. GRUPPO DI CONTINUITA' PRIVILEGIATA A=40kVA	ALIM. GRUPPO DI CONTINUITA' ILLUM. SICUREZZA A=20kVA	ALIMENTAZIONE PRESE DI SERVIZIO LOCALE TECNICO	ALIMENTAZIONE UNITA' SPLIT CONDIZIONAMENTO LOCALE TECNICO	ALIMENTAZIONE ILLUMINAZIONE ASCENSORE LOCALE TECNICO	ALIMENTAZIONE ILLUMINAZIONE LOCALE TECNICO	ALIMENTAZIONE ILLUMINAZIONE LOCALE TECNICO	ALIMENTAZIONE ILLUMINAZIONE DI EMERGENZA LOCALE TECNICO	ALIMENTAZIONE ILLUMINAZIONE CORRIDOI SBARCO PIATTAFORMA ELEV.	ALIMENTAZIONE AUSILIARI QUADRO 24V

CLIENTE: COMUNE DI PRATO

TITOLO: QUADRO GENERALE AMPLIAMENTO QGA SCHEMA UNIFILARE

IMPRESA ESECUTRICE:

DATA: APRILE 2015

TAVOLA: E-03

PROGETTISTA: M.M. RO

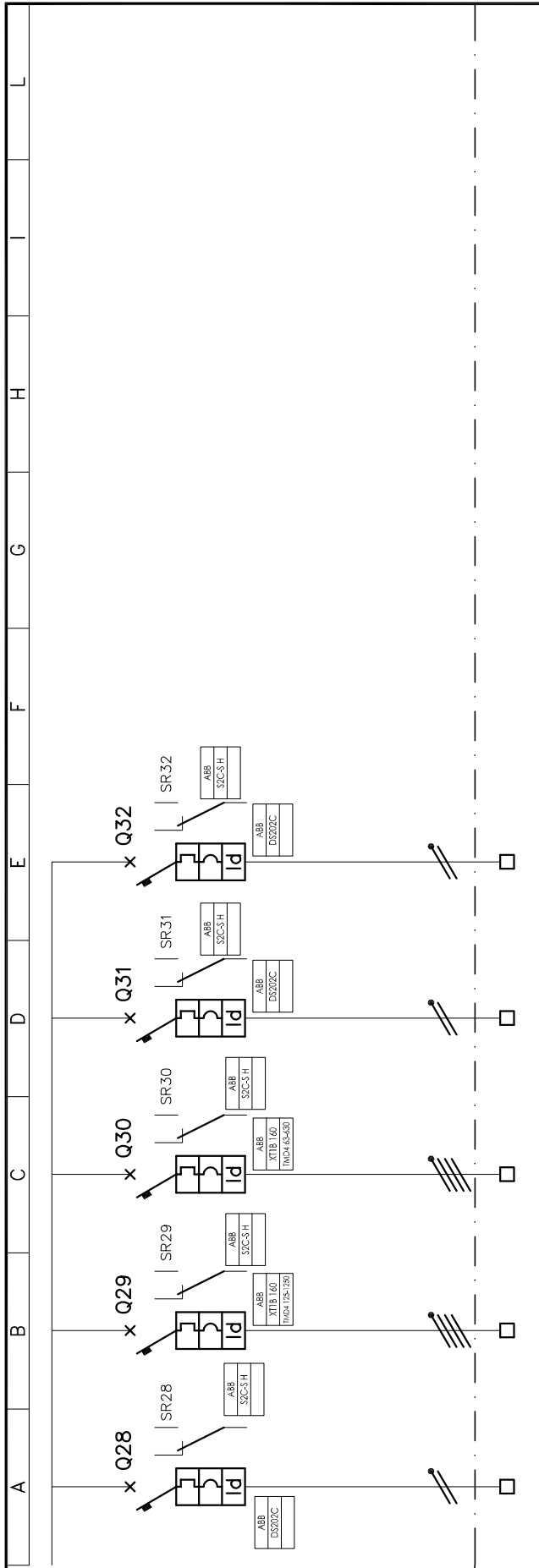
REVISIONE:

FILE: 21193_EE-03_Lotto_R0

PAG. 5

SEQUE 6





NOTE:
 APPARECCHIATURE E/O LINEE
 ESISTENTI

SEZ. ENEL

PE

RIFERIMENTO POTENZA	GA 28	GA 29	GA 30	GA 31	GA 32
INTERRUTTORE	2P 10	4P 125	4P 63	2P 16	2P 10
Ir	C	R.87	R.63	C	C
Im/CURVA	6	16	16	6	6
P.I. (kA)	0.03	1A - 1Sec.	Regolabile	0.03	0.03
Id (A)		Scatolato	Scatolato		
TIPO					
SEZIONATORE					
POLI/ln (A)					
TIPO					
CONTATTORE RELE' P.P.					
POLI/ln (A)					
TIPO					
RELE' TERMICO					
REGOLAZ. TIPO					
CONDUTTORE	RN	RSTN	RSTN	SN	TN
FASI	2(1x2.5)	3(1x35)+1x2.5+PE	FG/R		
COMPOSIZIONE					
DESIGN. CAVO	N07V-K				
LUNGHEZZA					
DERIVAZIONE					
DESCRIZIONE UTENZA	ALIMENTAZIONE AUSILIARI QUADRO 230V	ALIMENTAZIONE QUADRO SISTEMAZIONI ESTERNE QSE (SEZ. ENEL)	RISERVA	RISERVA	RISERVA

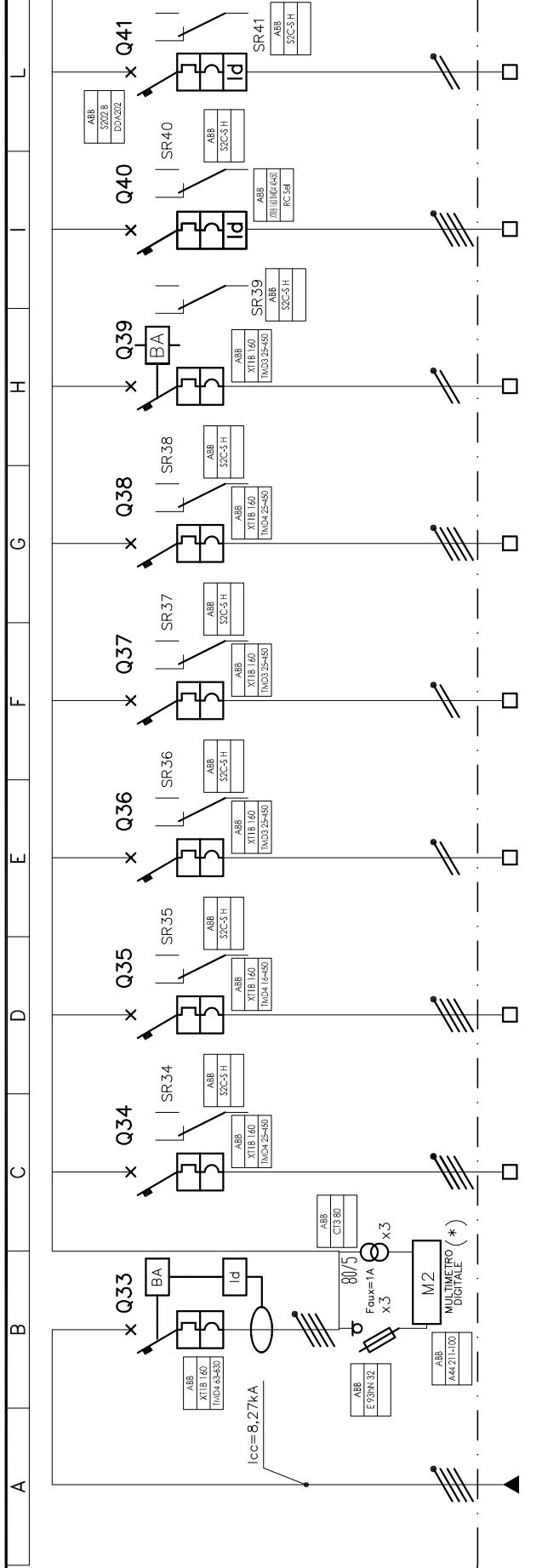
	PROGETTO ESECUTIVO	TITOLO: QUADRO GENERALE AMPLIAMENTO QGA SCHEMA UNIFILARE	CLIENTE: COMUNE DI PRATO	IMPRESA ESECUTRICE:	Nr. Comm.: 21193	TAVOLA: E-03	DATA: APRILE 2015	PAG. 6
	PROGETTO ESECUTIVO	TITOLO: QUADRO GENERALE AMPLIAMENTO QGA SCHEMA UNIFILARE	CLIENTE: COMUNE DI PRATO	IMPRESA ESECUTRICE:	FILE: 21193_EE-03_2lotto_R0	PROGETTISTA REVISIONE: M.M. RO	REVISIONE: RO	PAG. 7

NOTE:

(*) MULTIMETRO DIGITALE CON INTERFACCIA KNX PER SISTEMA BUILDING AUTOMATION

APPARECCHIATURE E/O LINEE ESISTENTI

SEZ. PRIVILEGIATA



RIFERIMENTO	UPS 00	GA 34	GA 35	GA 36	GA 37	GA 38	GA 39	GA 40	GA 41
POTENZA	kW/A								
INTERRUTTORE	POLI/in (A)	4P 25	4P 16	2P 25	2P 25	4P 25	2P 25	4P 40	2P 10
Ir		R.25	R.16	R.25	R.25	R.25	R.25	R.40	B
Im/CURVA		16	16	16	16	16	16	16	6
P.I. (kA)		1A - 0.5Sec.						Regolabile	0.03
Id (A)									
TIPO		Scatolato	Scatolato	Scatolato	Scatolato	Scatolato	Scatolato	Scatolato	
SEZIONATORE	POLI/in (A)								
TIPO									
CONTATTORE	POLI/in (A)								
RELE' P.P.	TIPO								
RELE' TERMICO	REGOLAZ. TIPO								
CONDUTTORE	FASI	RSTN	RSTN	RN	SN	RSTN	TN	RSTN	RN
COMPOSIZIONE		3(1x25)+1x16+PE	5G4	3G4	3G6	5G6	3G10	3G10	3G2.5
DESIGN. CAVO		FG7R	FG70M1	FG70M1	FG70M1	FG70M1	FG70M1	FG70M1	FG70M1
LUNGHEZZA									
DERIVAZIONE									
DESCRIZIONE UTENZA	DA GRUPPO DI CONTINUITA' PRIVILEGIATA A=40kVA	GENERALE QUADRO (SEZ. PRIV.)	ALIM. QUADRO UFFICI PIANO TERRA (SEZ. PRIV.)	ALIM. QUADRO BOOKSHOP QBS (SEZ. PRIV.)	ALIM. QUADRO EMEROTECA QEM (SEZ. PRIV.)	ALIM. QUADRO UFFICI PIANO SEMINTERRATO QUP1 (SEZ. PRIV.)	ALIM. QUADRO ARCHIVIO FOTOGRAFICO QARF (SEZ. PRIV.)	RISERVA	ALIMENTAZIONE RACK CABLAGGIO STRUTTURATO

TITOLO: QUADRO GENERALE AMPLIAMENTO QGA
SCHEMA UNIFILARE

CLIENTE: COMUNE DI PRATO

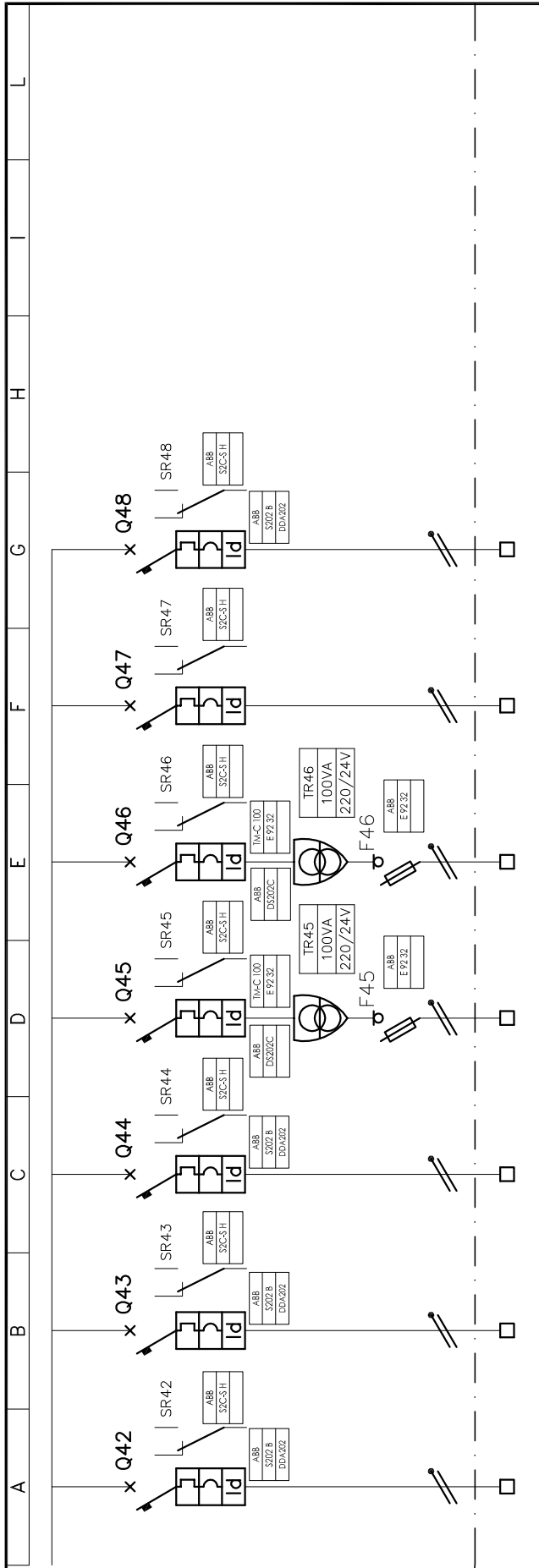
IMPRESA ESECUTRICE:

Nr. Comm.: 21193
FILE: 21193_EE-03_2lotto_R0

DATA: APRILE 2015
PROGETTISTA: M.M. RO

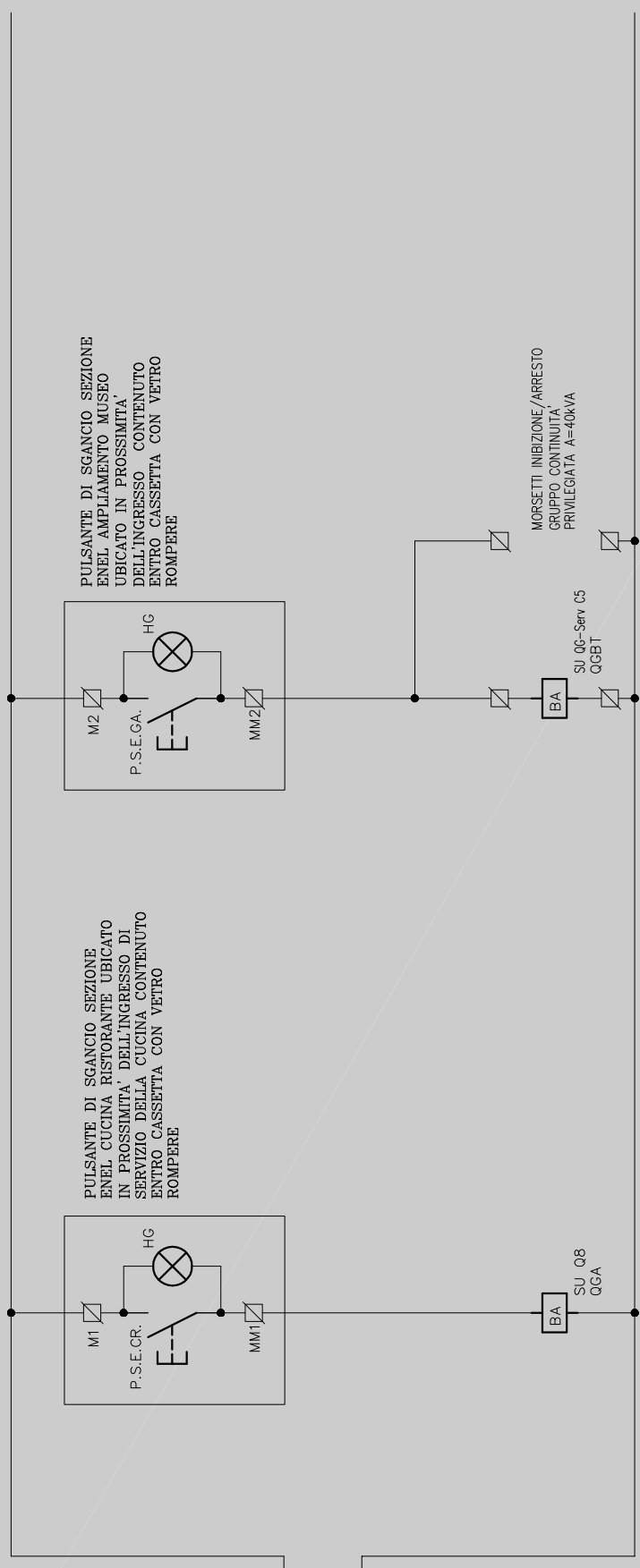
PAG.: 7
SEQUE: 8





NOTE:	APPARECCHIATURE E/O LINEE ESISTENTI	
SEZ. PRIVILEGIATA		
RIFERIMENTO POTENZA	GA 42	GA 43
INTERRUTTORE	GA 44	GA 45
SEZIONATORE	GA 46	GA 47
CONTATTORE RELE' P.P.	GA 48	
RELE' TERMICO		
CONDUTTORE		
DESCRIZIONE UTENZA		

	PROGETTO ESECUTIVO	QUADRO GENERALE AMPLIAMENTO QGA SCHEMA UNIFILARE	CLIENTE: COMUNE DI PRATO	IMPRESA ESECUTRICE:	Nr. Comm.: 21193	TAVOLA: E-03	DATA: APRILE 2015	PAG. 8
	PROGETTO ESECUTIVO	SCHEMA UNIFILARE	COMUNE DI PRATO	IMPRESA ESECUTRICE:	FILE: 21193_EE-03_2lotto_R0	PROGETTISTA REVISIONE: M.M. RO	DATA: APRILE 2015	PAG. 8



PULSANTE DI SGANCIO SEZIONE ENEL AMPLIAMENTO MUSEO UBICATO IN PROSSIMITA' DELL'INGRESSO CONTENUTO ENTRO CASSETTA CON VETRO ROMPERE

PULSANTE DI SGANCIO SEZIONE ENEL CUCINA RISTORANTE UBICATO IN PROSSIMITA' DELL'INGRESSO DI SERVIZIO DELLA CUCINA CONTENUTO ENTRO CASSETTA CON VETRO ROMPERE

MORSETTI INIBIZIONE/ARRESTO GRUPPO CONTINUITA' PRIVILEGIATA A=40kVA

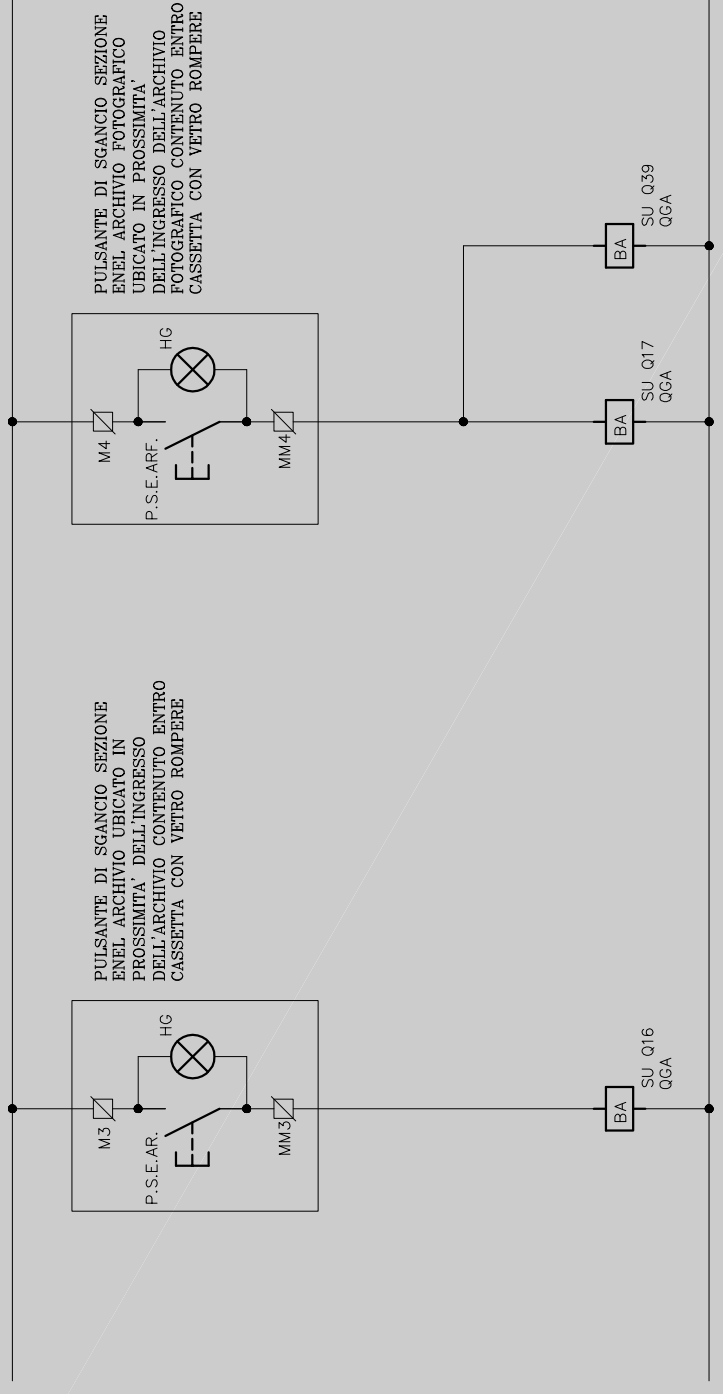
RD	ROSSA
GR	VERDE
YL	GIALLA

BA	BOBINA DI APERTURA A LANCIO DI CORRENTE
P.S.E.CR.	PULSANTE DI SGANCIO D'EMERGENZA CUCINA RISTORANTE SEZ. ENEL
P.S.E.GA.	PULSANTE DI SGANCIO D'EMERGENZA AMPLIAMENTO MUSEO SEZ. ENEL
HG	SPIA LUMINOSA PULSANTE DI SGANCIO

MORSETTI	<input checked="" type="checkbox"/>	MORSETTO DEL PLC
	<input checked="" type="checkbox"/>	MORSETTO DEL QUADRO
	<input checked="" type="checkbox"/>	MORSETTO UTENZE IN CAMPO

NOTE
 IL PRESENTE SCHEMA E' DA RITENERSI INDICATIVO PER L'OBTENIMENTO DELLE FUNZIONI RICHIESTE.
 APPARECCHIATURE E/O LINEE ESISTENTI

	TITOLO: QUADRO GENERALE AMPLIAMENTO QGA SCHEMA FUNZIONALE	CLIENTE: COMUNE DI PRATO	IMPRESA ESECUTRICE:	Nr. Comm. 21193 FILE: 21193_EE-03_2lotto_R0	DATA: APRILE 2015 PROGETTISTA REVISIONE: M.M. RO	PAG. 9 SEQUE: 10
	PROGETTO ESECUTIVO	COMUNE DI PRATO	IMPRESA ESECUTRICE:	Nr. Comm. 21193 FILE: 21193_EE-03_2lotto_R0	DATA: APRILE 2015 PROGETTISTA REVISIONE: M.M. RO	PAG. 9 SEQUE: 10



PULSANTE DI SGANCIO SEZIONE ENEL ARCHIVIO FOTOGRAFICO UBICATO IN PROSSIMITA' DELL'INGRESSO DELL'ARCHIVIO FOTOGRAFICO CONTENUTO ENTRO CASSETTA CON VETRO ROMPERE

PULSANTE DI SGANCIO SEZIONE ENEL ARCHIVIO UBICATO IN PROSSIMITA' DELL'INGRESSO DELL'ARCHIVIO CONTENUTO ENTRO CASSETTA CON VETRO ROMPERE

COLORI SPIE
RD ROSSA
GR VERDE
YL GIALLA

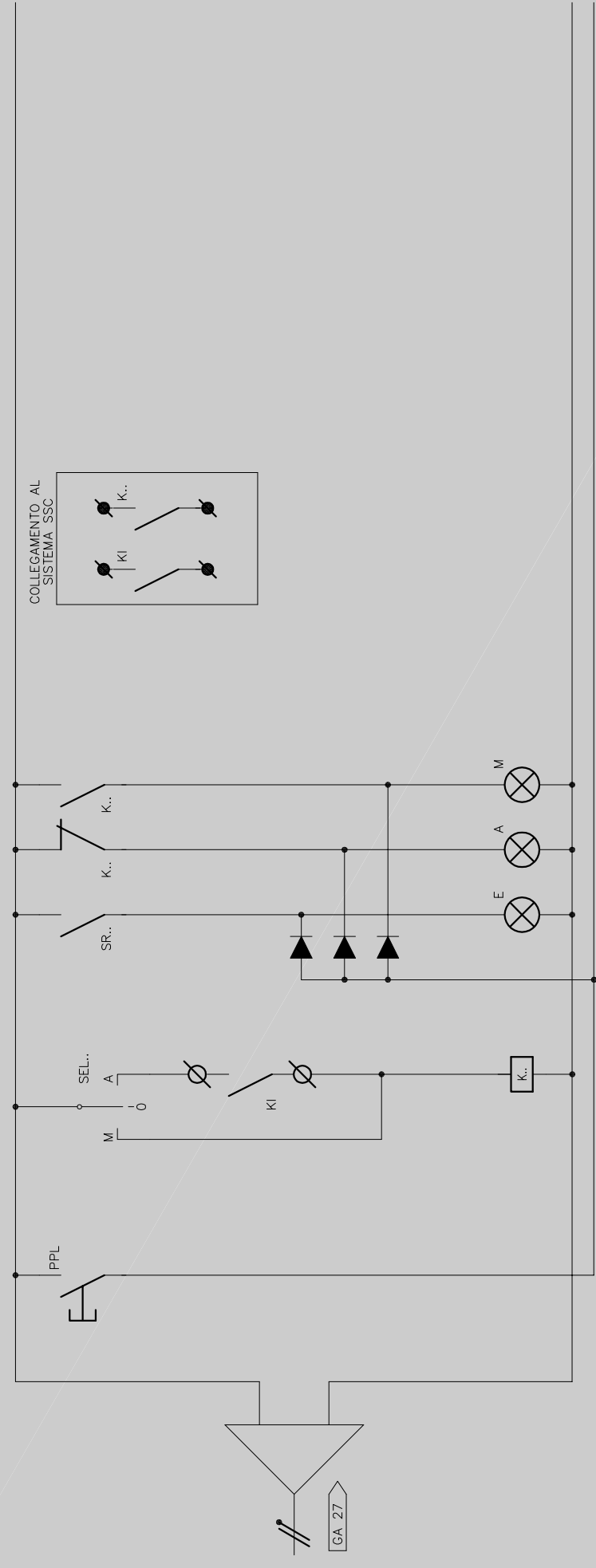
BA	BOBINA DI APERTURA A LANCIO DI CORRENTE
P.S.E.AR.	PULSANTE DI SGANCIO D'EMERGENZA ARCHIVIO SEZ. ENEL
P.S.E.ARF.	PULSANTE DI SGANCIO D'EMERGENZA ARCHIVIO FOTOGRAFICO SEZ. ENEL
HG	SPIA LUMINOSA PULSANTE DI SGANCIO

MORSETTI	<input checked="" type="checkbox"/> MORSETTO DEL PLC
	<input checked="" type="checkbox"/> MORSETTO DEL QUADRO
	<input checked="" type="checkbox"/> MORSETTO UTENZE IN CAMPO

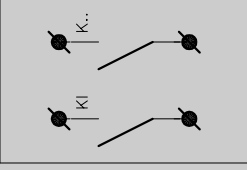
NOTE
 IL PRESENTE SCHEMA E' DA RITENERSI INDICATIVO PER L'OBTENIMENTO DELLE FUNZIONI RICHIESTE.
 APPARECCHIATURE E/O LINEE ESISTENTI

	TITOLO: PROGETTO ESECUTIVO	CLIENTE: QUADRO GENERALE AMPLIAMENTO QGA SCHEMA FUNZIONALE	IMPRESA ESECUTRICE:	N. Comm.: 21193 FILE: 21193_EE-03_Totolo_R0	DATA: APRILE 2015 PROGETTISTA: M.M. REVISIONE: RO	PAG. 10 SEQUE: 11
	COMUNE DI PRATO			TAVOLA: E-03	DATA: APRILE 2015 REVISIONE: RO	PAG. 10 SEQUE: 11

SCHEMA FUNZIONALE TIPICO COMANDO ESTRAZIONE (SENZA INVERTER)



COLLEGAMENTO AL SISTEMA SSC



COLORI SPIE
RD ROSSA
GR VERDE
YL GIALLA

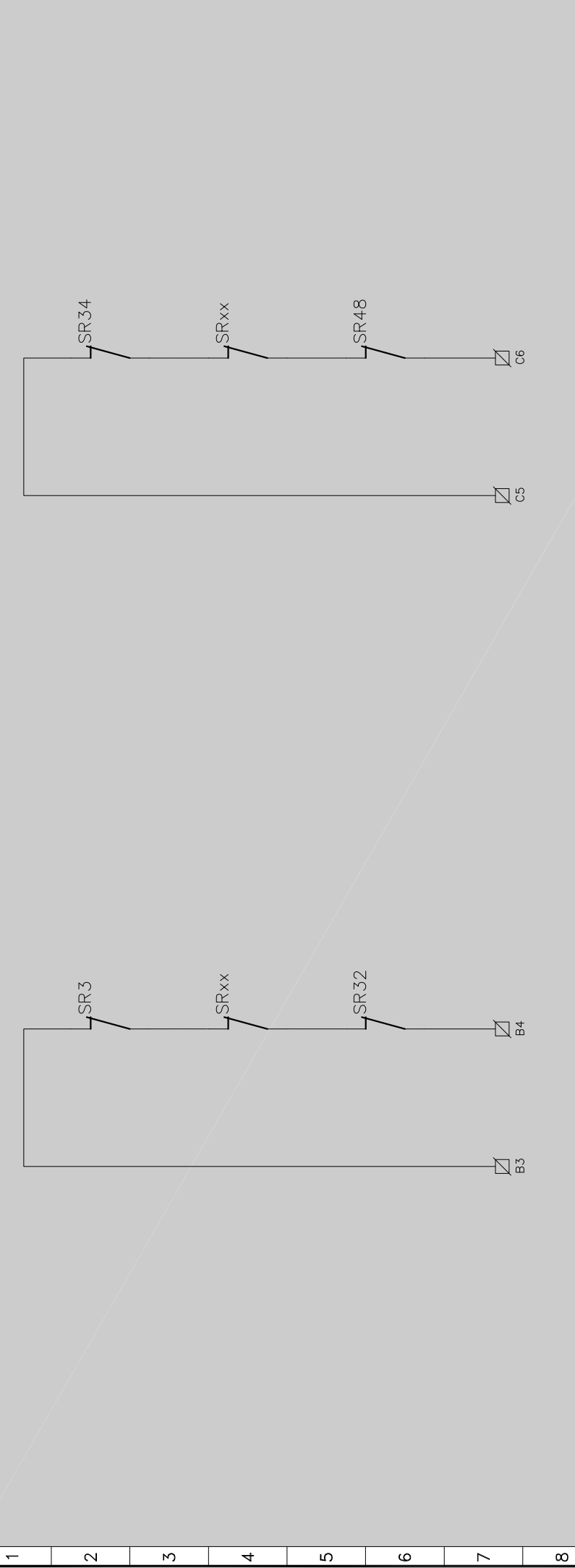
PPL	PULSANTE PROVA LAMPADE
SEL..	SELETTORE AUTOMATICO-0-MANUALE
K..	CONTATTORE DI POTENZA
SR..	CONTATTO DI SCATTATO RELE'
KI	CONTATTO PROVENIENTE DA MODULO OUT
E	IMPIANTO RILEVAZIONE ANTINCENDIO
A	SPIA EMERGENZA
M	SPIA ARRESTO
M	SPIA MARCIA

MORSETTI	<input checked="" type="checkbox"/> MORSETTO DEL PLC
	<input checked="" type="checkbox"/> MORSETTO DEL QUADRO
	<input checked="" type="checkbox"/> MORSETTO UTENZE IN CAMPO

NOTE
IL PRESENTE SCHEMA E' DA RITENERSI INDICATIVO PER L'OBTENIMENTO DELLE FUNZIONI RICHIESTE.

APPARECCHIATURE E/O LINEE ESISTENTI

	TITOLO: QUADRO GENERALE AMPLIAMENTO QGA SCHEMA FUNZIONALE	CLIENTE: COMUNE DI PRATO	IMPRESA ESECUTRICE:	Nr. Comm.: 21193 FILE: 21193_EE-03_2lotto_R0	DATA: APRILE 2015 PROGETTISTA REVISIONE: M.M. RO	PAG.: 11 SEQUE.: 12
	PROGETTO ESECUTIVO					



RD	ROSSA
GR	VERDE
YL	GIALLA

B3-B4	MORSETTI MODULO KNX ALLARME CUMULATIVO SEZIONE SICUREZZA (ALL'IMPIANTO DI SUPERVISIONE)	C5-C6	MORSETTI MODULO KNX ALLARME CUMULATIVO SEZIONE SICUREZZA (ALL'IMPIANTO DI SUPERVISIONE)

MORSETTI

MORSETTO DEL PLC
 MORSETTO DEL QUADRO
 MORSETTO UTENZE IN CAMPO

NOTE

IL PRESENTE SCHEMA E' DA RITENERSI INDICATIVO PER L'OBTENIMENTO DELLE FUNZIONI RICHIESTE.

APPARECCHIATURE E/O LINEE ESISTENTI

	TITOLO: PROGETTO ESECUTIVO	CLIENTE: QUADRO GENERALE AMPLIAMENTO QGA SCHEMA FUNZIONALE	IMPRESA ESECUTRICE:	DATA: APRILE 2015	PAG: 12
	COMUNE DI PRATO	FILE: 21193_EE-03_Lotto_R0	Nr. Comm.: 21193 TAVOLA: E-03	PROGETTISTA REVISIONE: M.M. RO	SEQUE: /