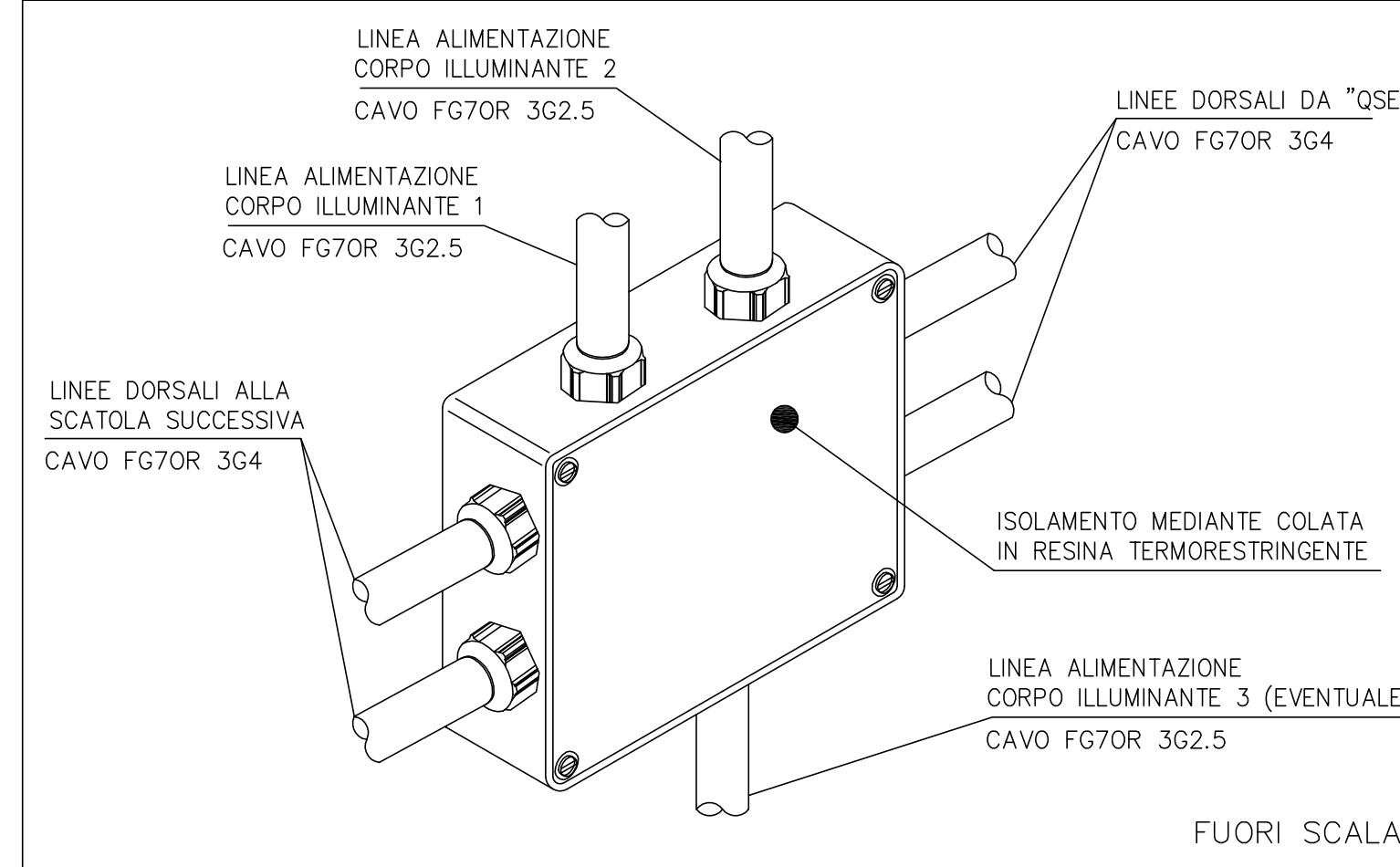


PARTICOLARE COSTRUTTIVO SCATOLA DI DERIVAZIONE

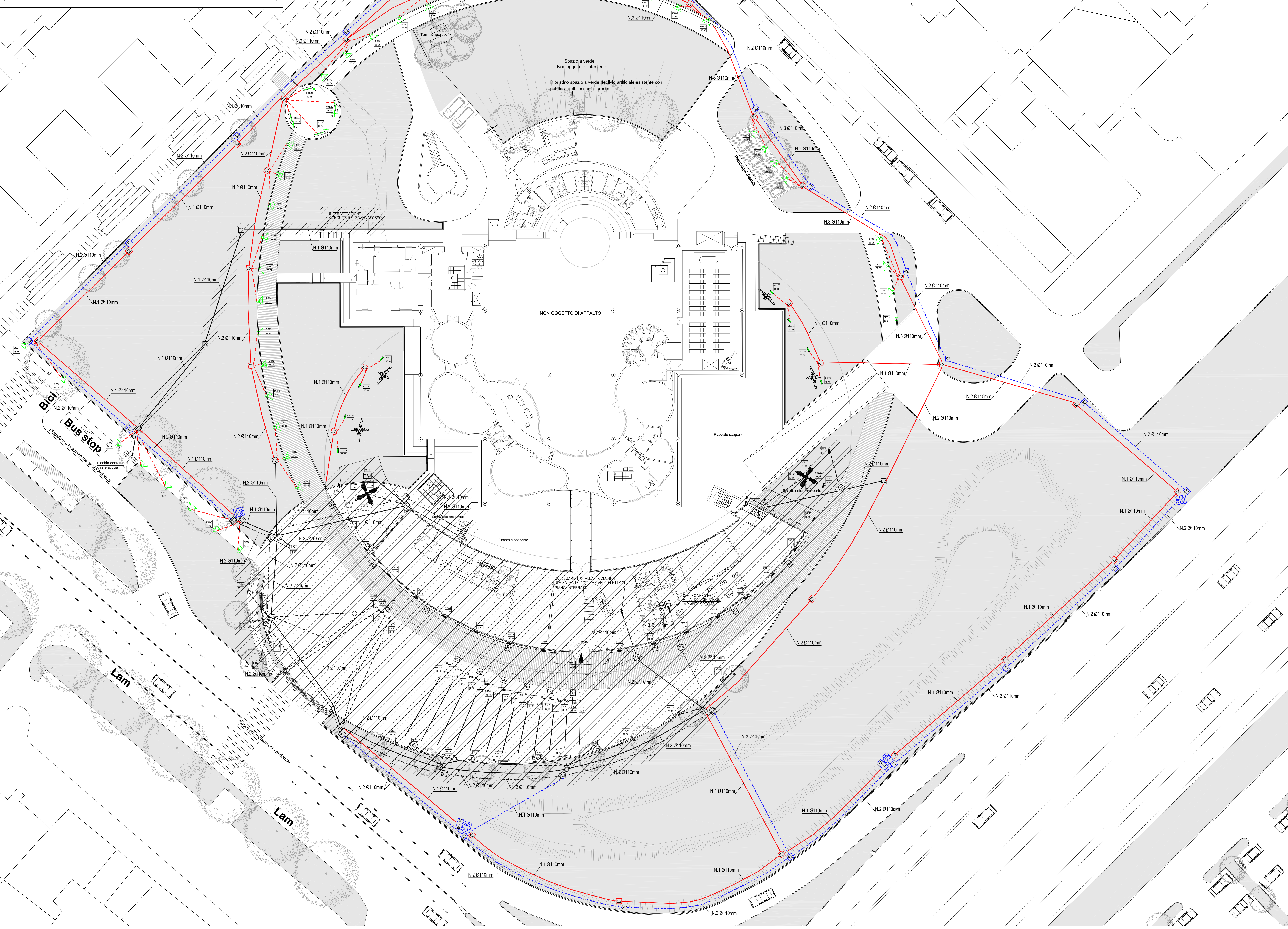


NOTE

E APPARECCHIATURA ESISTENTE

N.B.: SE NON DIVERSAMENTE SPECIFICATO L'APPARECCHIATURA SI INTENDE DI NUOVA INSTALLAZIONE

N.B.: LA TIPOLOGIA DEI CORPI ILLUMINANTI E' DA CONSIDERARE INDICATIVA IN QUANTO ESCLUSO DA PRESENTE PROGETTO. LA SCELTA E L'APPROVVEDIMENTO DI OGNI CORPO ILLUMINANTE SONO A CARICA DELLA COMMITTENZA. RELATIVAMENTE AGGIUTTORI DEL SISTEMA DI GESTIONE LUMERICA PRIMA DELL'APPROVVEDIMENTO, SOVRAPVERIFICARE LE CARATTERISTICHE DEI CORPI ILLUMINANTI ACQUISTANDO DALLA COMMITTENZA LE RELATIVE SCHEDA TECNICHE.



- NOTE GENERALI**
- PER LA SEZIONE E COMPOSIZIONE DELLE LINEE VEDERE GLI SCHEMI ELETTRICI RELATIVI AI QUADRI ALLEGATI AL PROGETTO ELETTRICO
 - LA POSIZIONE DELLE CANALIZZAZIONI E/O TUBAZIONI E' INDICATIVA SARAN' DEFINITA IN CORSO D'OPERA
 - L'ESATTA POSIZIONE ED ALTEZZA DI INSTALLAZIONE DELLE APPARECCHIATURE ELETTRICHE SARAN' CONCORDATA E STABILITA IN CORSO D'OPERA
 - DOVRANNO ESSERE VERIFICATI IN LOCO L'EFFETTIVA POSSIBILITA' DI REALIZZAZIONE DEI PASSAGGI DELLE CANALIZZAZIONI E/O DELLE TUBAZIONI E DEL POSIZIONAMENTO DELLE APPARECCHIATURE ELETTRICHE IN FUNZIONE DELLA COSTRUZIONE DELL'ARCHITETTUNICO, DEGLI IMPIANTI TECNOLOGICI E DEGLI EVENTUALI INGOMBRI PRESENTI.
 - SE NON DIVERSAMENTE SPECIFICATO LE DERIVAZIONI ALLE UTENZE, ESEGUITE CON SCATOLA DI DERIVAZIONE IN METALLO O IN MATERIALE ISOLANTE, PER OGNI APPARECCHIATURA, SARANNO REALIZZATE CON CONDUTTORE TIPO N07Y-K; CONTENUTO:
 - ENTRO TUBAZIONE IN ACCIAIO ZINCATO LEGGERO POSATO A CONTROSOFFITTO E/O FISSATO A PARETE
 - ENTRO TUBAZIONE IN PVC RIGIDO AUTOESTINGUENTE POSATO A CONTROSOFFITTO E/O FISSATO A PARETE
 - ENTRO CANALETTA IN PVC AUTOESTINGUENTE E/O GUAINA SPIRALATA POSATA A PARETE E/O A SOFFITTO
 - ENTRO TUBAZIONE IN PVC CORRUGATO AUTOESTINGUENTE INCASSATO SOTTOTRACCIA A PARETE E/O A SOFFITTO

- LEGENDA CORPI ILLUMINANTI**
- PREDISPOSIZIONE SU PAVIMENTO IN C.A. DI CORPI LAMPADA A PAVIMENTO DA INCASSO (Vedi progetto illuminotecnico).
 - PROIETTORE DA INCASSO PER FACIATE TIPO WALLWASHER AD OTTICA BASCULANTE +/-10° TIPO "SITE" POTENZA P=24W-4000K (Vedi progetto illuminotecnico).
 - PROIETTORE WASHER TIPO "GEOCOK" IN COLORE GRAPHIT M. LENTE OVAL. FLOOD. POTENZA P=12W-4000K DALI (Vedi progetto illuminotecnico).
 - LAMPADA TIPO LUNA CALPESTABILE IN POLICARBONATO 4000K PROMPITE DA BARRE DI 1,00m POTENZA POTENZA P=10W COMPRESO DI ATTUATORI DALI (Vedi progetto illuminotecnico).
 - PROIETTORE WASHER PER PAVIMENTI TIPO "VISOR A COLONNA", LENTE SPHEROUL FASCO LARGO. POTENZA P=6W-4000K (Vedi progetto illuminotecnico).
 - CORPO LAMPADA FLESSIBILE A LED TIPO "LSV LP" 68-4000K COMPRESO DI ATTUATORE DALI (Vedi progetto illuminotecnico).

- LEGENDA APPARECCHIATURE F.M. E SPECIALI**
- TS1 TORRETTA CARRABILE A SCOMPARSA IMPIANTI F.M. COMPOSTA DA:
 - N1 PRESA INDUSTRIALE 3P+N+1 32A TIPO "CEE" SEZIONE ENEL
 - N2 PRESA INDUSTRIALE 2P+1 16A TIPO "CEE" SEZIONE ENEL
 - N3 INTERRUITTORE DIFFERENZIALE PUOTO 4P 63A 10-30mA CON FUNZIONE GENERALE
 - N4 INTERRUITTORE MAGNETOTERMICO 2P 16A CON FUNZIONE DI PROTEZIONE E SEZIONAMENTO
 - N5 INTERRUITTORE MAGNETOTERMICO 2P 16A CON FUNZIONE DI PROTEZIONE E SEZIONAMENTO
 - N6 ATTACCO ACQUA
 - TS2 TORRETTA CARRABILE A SCOMPARSA IMPIANTI F.M. COMPOSTA DA:
 - N1 PRESA INDUSTRIALE 3P+N+1 16A TIPO "CEE" SEZIONE ENEL
 - N2 INTERRUITTORE DIFFERENZIALE PUOTO 4P 25A 10-30mA CON FUNZIONE GENERALE
 - N3 INTERRUITTORE MAGNETOTERMICO 2P 16A CON FUNZIONE DI PROTEZIONE E SEZIONAMENTO
 - N4 INTERRUITTORE MAGNETOTERMICO 2P 16A CON FUNZIONE DI PROTEZIONE E SEZIONAMENTO
 - TS3 TORRETTA CARRABILE A SCOMPARSA IMPIANTI F.M. E SPECIALI COMPOSTA DA:
 - N1 PRESA INDUSTRIALE 3P+N+1 32A TIPO "CEE" SEZIONE ENEL
 - N2 PRESA INDUSTRIALE 2P+1 16A TIPO "CEE" SEZIONE ENEL
 - N3 INTERRUITTORE DIFFERENZIALE PUOTO 4P 63A 10-30mA CON FUNZIONE GENERALE
 - N4 INTERRUITTORE MAGNETOTERMICO 2P 16A CON FUNZIONE DI PROTEZIONE E SEZIONAMENTO
 - N5 INTERRUITTORE MAGNETOTERMICO 2P 16A CON FUNZIONE DI PROTEZIONE E SEZIONAMENTO
 - N6 PRESA TRASMISSIONE DATI TIPO RJ45 CAT.6
 - TE1 PUNTO DI ALLACCIAMENTO A "DRIVER TAGLI DI LUCE" (Fornito con i relativi corpi illuminanti) UBICATO ALL'INTERNO DI SCATOLA IN PVC ISOLATA MEDIANTE COLATA IN RESINA TERMORESTRINGENTE
 - TE2 PUNTO DI ALLACCIAMENTO A "DRIVER ILLUMINAZIONE GRADINATA" (Fornito con i relativi corpi illuminanti) UBICATO ALL'INTERNO DI SCATOLA IN PVC ISOLATA MEDIANTE COLATA IN RESINA TERMORESTRINGENTE COMPRESIVO DI APPROPRIATA CASSETTA DI CONTENIMENTO IN METALLO
 - TE3 PUNTO DI SEZIONAMENTO UTENZA MECCANICA
 - TE4 PUNTO DI ALIMENTAZIONE ELETTRICA TRIFASE TORRE EVAPORATIVA 1
 - TE5 PUNTO DI ALIMENTAZIONE ELETTRICA TRIFASE TORRE EVAPORATIVA 2
 - TS4 TELECAMERA OTTICA DOME DA ESTERNO IMPIANTO TVCC INSTALLATA SU PALO H=4,5m
 - TS5 RIPETITORE DI SEGNALE TRASMISSIONE DATI CAT.6 (Predisposizione)
 - TS6 ARMADIO RACK CARICAGGIO STRUTTURATO TELEFONIA/TRASMISSIONE DATI (Previsto in precedente Lotto di Lavori)
 - TS7 ARMADIO RACK CONTENENTE LE APPARECCHIATURE DELL'IMPIANTO TVCC (Previsto in precedente Lotto di Lavori)

- LEGENDA APPARECCHIATURE DISTRIBUZIONE**
- E1 POZZETTO IN CLS ISPEZIONABILE Dim.: 600x600mm PER INTERCETTAZIONE LINEE IMPIANTI ELETTRICI
 - E2 POZZETTO IN CLS ISPEZIONABILE Dim.: 400x400mm PER INTERCETTAZIONE LINEE IMPIANTI ELETTRICI
 - E3 POZZETTO IN CLS ISPEZIONABILE Dim.: 600x600mm PER INTERCETTAZIONE LINEE IMPIANTI SPECIALI
 - E4 POZZETTO IN CLS ISPEZIONABILE Dim.: 400x400mm PER INTERCETTAZIONE LINEE IMPIANTI SPECIALI
 - IS1 SCATOLA DI DERIVAZIONE DA ESTERNO CON ISOLAMENTO MEDIANTE COLATA IN RESINA TERMORESTRINGENTE, GRADO DI PROTEZIONE IP68
 - IS2 TUBAZIONE IN PVC CORRUGATO DOPPIO STRATO AD INTERNO LISCO PER POSA INTERRATA PER CONTENIMENTO LINEE IMPIANTI ELETTRICI (Numero e dimensioni delle tubazioni rilevabile dall'elaborato grafico)
 - IS3 TUBAZIONE ESISTENTE IN PVC CORRUGATO DOPPIO STRATO AD INTERNO LISCO PER POSA INTERRATA PER CONTENIMENTO LINEE IMPIANTI ELETTRICI (Numero e dimensioni delle tubazioni rilevabile dall'elaborato grafico)
 - IS4 TUBAZIONE IN PVC CORRUGATO DOPPIO STRATO AD INTERNO LISCO PER POSA INTERRATA PER CONTENIMENTO LINEE IMPIANTI ELETTRICI
 - IS5 TUBAZIONE IN PVC CORRUGATO DOPPIO STRATO AD INTERNO LISCO PER POSA INTERRATA PER CONTENIMENTO LINEE IMPIANTI SPECIALI (Numero e dimensioni delle tubazioni rilevabile dall'elaborato grafico)
 - IS6 CAVO IN DOPPIO ISOLAMENTO TIPO FG70R (Sezione rilevabile dallo schema elettrico E-04)
 - IS7 COLONNA DISCENDENTE IMPIANTI ELETTRICI



Riqualificazione degli spazi esterni del Centro per l'Arte Contemporanea L. Pecci - 2° LOTTO

PROGETTO Sistemazione spazi esterni - Impianti elettrici e speciali

TITOLO
Planimetria Area Esterne - Impianti Luce, F.M. e Speciali

Fase
Progetto Esecutivo

Assessore ai Lavori Pubblici	Valerio Barberis
Servizio Lavori Pubblici, Grandi Opere, Energia e Protezione Civile	Servizio Lavori Pubblici
Dirigente del servizio	Ing. Lorenzo Francini
Responsabile Unico del Procedimento	Arch. Luca Plantini

- Progettisti**
- Progettista opere architettoniche
Arch. Luca Plantini
 - Progettista illuminotecnica
Kino Workshop arch. Arch. Bernardo D'ippolito via Foca 6-74123 Taranto
 - Progettista impianti meccanici
Ing. Dante di Carlo
 - Progettista impianti elettrici
CMA S.r.l. Arch. Maurizio Mazzanti
 - Coordinatore sicurezza in fase di progettazione
Arch. Paola Falaschi
 - Collaboratori alla progettazione
Arch. Antonio Saverini
Arch. Francesco Baldi

Tavola: E-02
Scala: 1:250
Spazio riservato agli uffici