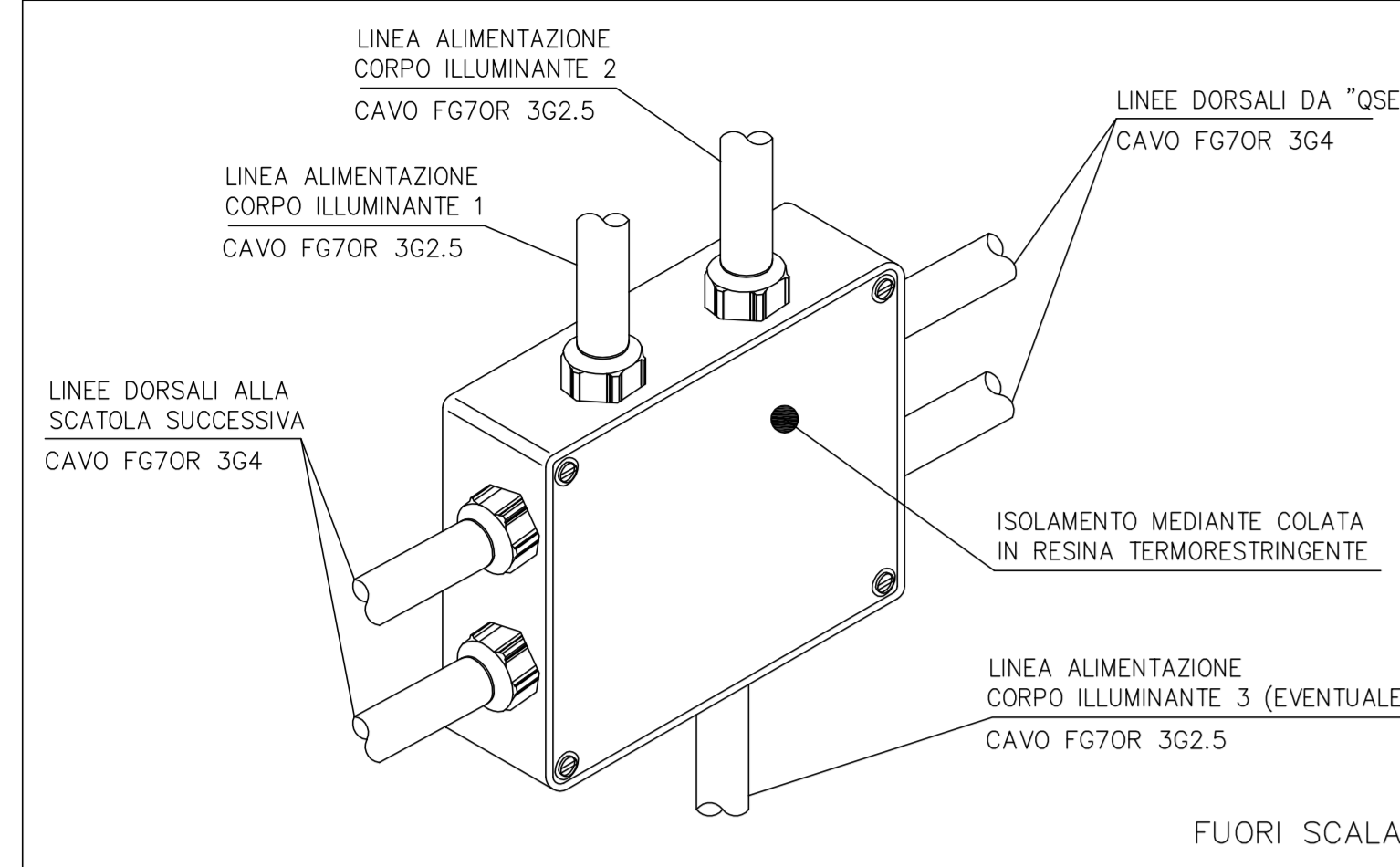
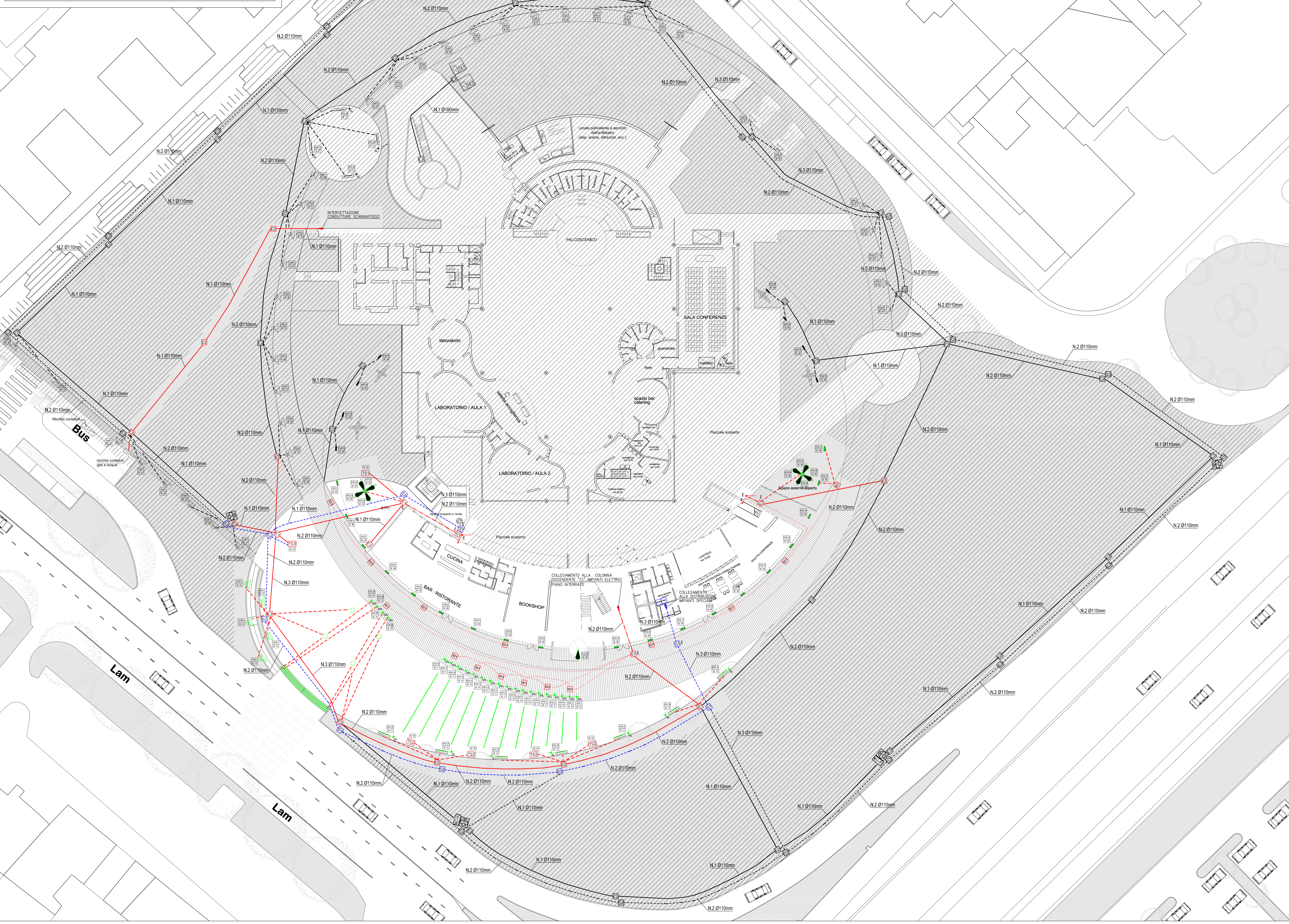


PARTICOLARE COSTRUTTIVO SCATOLA DI DERIVAZIONE



NOTE

- E APPARECCHIATURA ESISTENTE
- N.B.: SE NON DIVERSAMENTE SPECIFICATO L'APPARECCHIATURA SI INTENDE DI NUOVA INSTALLAZIONE
- N.B.: LA TIPOLOGIA DEI CORPI ILLUMINANTI E' DA CONSIDERARE INDICATIVA IN QUANTO ESCLUSO DAL PRESENTE PROGETTO. LA SCELTA E L'APPROVVIGIONAMENTO DI OGNI CORPO ILLUMINANTE SONO A CARICA DELLA COMMITTENZA. RELATIVAMENTE ALL'ATTUATOR DEL SISTEMA D'ESTERNO L'IMPRESA PRIMA DELL'APPROVVIGIONAMENTO, DOVRA' VERIFICARE LE CARATTERISTICHE DEI CORPI ILLUMINANTI ACQUISTANDO DALLA COMMITTENZA LE RELATIVE SCHEDA TECNICHE.



- NOTE GENERALI**
- PER LA SEZIONE E COMPOSIZIONE DELLE LINEE VEDERE GLI SCHEMI ELETTRICI RELATIVI AI QUADRI ALLEGATI AL PROGETTO ELETTRICO
 - LA POSIZIONE DELLE CANALIZZAZIONI E/O TUBAZIONI E' INDICATIVA SARANNO DEFINITIVE IN CORSO D'OPERA
 - L'ESATTA POSIZIONE ED ALTEZZA DI INSTALLAZIONE DELLE APPARECCHIATURE ELETTRICHE SARANNO CONCORDATE E STABILITE IN CORSO D'OPERA
 - DOVRANNO ESSERE VERIFICATE IN LOCO L'EFFETTIVA POSSIBILITA' DI REALIZZAZIONE DEI PASSAGGI DELLE CANALIZZAZIONI E/O DELLE TUBAZIONI E DEL POSIZIONAMENTO DELLE APPARECCHIATURE ELETTRICHE IN FUNZIONE DELLA COSTRUZIONE DELL'ARCHITETTONICO, DEGLI IMPIANTI TECNOLOGICI E DEGLI EVENTUALI INGOMBRI FISSI PRESENTI.
 - SE NON DIVERSAMENTE SPECIFICATO LE DERIVAZIONI ALLE UTENZE, ESEGUITE CON SCATOLA DI DERIVAZIONE IN METALLO O IN MATERIALE ISOLANTE, PER OGNI APPARECCHIATURA, SARANNO REALIZZATE CON CONDUTTORE TIPO N07V-K, CONTENUTO:
 - ENTRO TUBAZIONE IN ACCIAIO ZINCATO LEGGERO POSATO A CONTROSOFFITTO E/O FISSATO A PARETE
 - ENTRO TUBAZIONE IN PVC RIGIDO AUTOESTINGUENTE POSATO A CONTROSOFFITTO E/O FISSATO A PARETE
 - ENTRO CANALETTA IN PVC AUTOESTINGUENTE E/O GUAINA SPIRALATA POSATA A PARETE E/O A SOFFITTO
 - ENTRO TUBAZIONE IN PVC CORRUGATO AUTOESTINGUENTE INCASSATO SOTTOTRACCIA A PARETE E/O A SOFFITTO

- LEGENDA CORPI ILLUMINANTI**
- PREDISPOSIZIONE SU PAVIMENTO IN C.A. DI CORPI LAMPADA A PAVIMENTO DA INCASSO (Vedi progetto illuminotecnico).
 - PROiettore DA INCASSO PER FACCIATE TIPO WALLWASHER AD OTTICA BASILANTE A +/-10° TIPO "SITE" POTENZA P=24W-4000K (Vedi progetto illuminotecnico).
 - ▲ PROiettore WASHER TIPO "GEOCOK" IN COLORE GRAPHIT M, LENTE OVAL FLOOD.
 - ▲ POTENZA P=12W-4000K DALI (Vedi progetto illuminotecnico).
 - ▲ LAMPADA TIPO LINEA CALPESTABILE IN POLICARBONATO 400K TIPOMISTE DA BARRE DI 1,00m POTENZA POTENZA P=10W COMPRESO DI ATTUATORI DALI (Vedi progetto illuminotecnico).
 - ▲ PROiettore WASHER PER PAVIMENTI TIPO "VISOR A COLONNA", LENTE SPHEROLIT FASCIO LARGO, POTENZA P=6W-4000K (Vedi progetto illuminotecnico).
 - ▲ CORPO LAMPADA FLESSIBILE A LED TIPO "LSP LP" 68-4000K COMPRESO DI ATTUATORE DALI (Vedi progetto illuminotecnico).

- LEGENDA APPARECCHIATURE F.M. E SPECIALI**
- TS1 TORRETTA CARRABILE A SCOMPARSA IMPIANTI F.M. COMPOSTA DA:
 - N1 PRESA INDUSTRIALE 3P+N+1 32A TIPO "CEE" SEZIONE ENEL
 - N2 PRESA INDUSTRIALE 2P+1 16A TIPO "CEE" SEZIONE ENEL
 - N3 INTERRUPTORE DIFFERENZIALE PUOTI 4P 25A 10-30mA CON FUNZIONE GENERALE
 - N4 INTERRUPTORE MAGNETOTERMICO 4P 32A CON FUNZIONE DI PROTEZIONE E SEZIONAMENTO
 - N5 INTERRUPTORI MAGNETOTERMICI 2P 16A CON FUNZIONE DI PROTEZIONE E SEZIONAMENTO
 - N6 ATTACCO ACQUA
 - TS2 TORRETTA CARRABILE A SCOMPARSA IMPIANTI F.M. E SPECIALI COMPOSTA DA:
 - N1 PRESA INDUSTRIALE 3P+N+1 32A TIPO "CEE" SEZIONE ENEL
 - N2 PRESA INDUSTRIALE 2P+1 16A TIPO "CEE" SEZIONE ENEL
 - N3 INTERRUPTORE DIFFERENZIALE PUOTI 4P 25A 10-30mA CON FUNZIONE GENERALE
 - N4 INTERRUPTORI MAGNETOTERMICI 2P 16A CON FUNZIONE DI PROTEZIONE E SEZIONAMENTO
 - N5 INTERRUPTORI MAGNETOTERMICI 2P 16A CON FUNZIONE DI PROTEZIONE E SEZIONAMENTO
 - N6 INTERRUPTORI MAGNETOTERMICI 2P 16A CON FUNZIONE DI PROTEZIONE E SEZIONAMENTO
 - N7 PRESA INDUSTRIALE 3P+N+1 32A TIPO "CEE" SEZIONE ENEL
 - N8 PRESA INDUSTRIALE 2P+1 16A TIPO "CEE" SEZIONE ENEL
 - N9 INTERRUPTORE DIFFERENZIALE PUOTI 4P 25A 10-30mA CON FUNZIONE GENERALE
 - N10 INTERRUPTORI MAGNETOTERMICI 2P 16A CON FUNZIONE DI PROTEZIONE E SEZIONAMENTO
 - N11 INTERRUPTORI MAGNETOTERMICI 2P 16A CON FUNZIONE DI PROTEZIONE E SEZIONAMENTO
 - N12 PRESA TRASMISSIONE DATI TIPO RJ45 CAT.6
 - TS3 TORRETTA CARRABILE A SCOMPARSA IMPIANTI F.M. E SPECIALI COMPOSTA DA:
 - N1 PRESA INDUSTRIALE 3P+N+1 32A TIPO "CEE" SEZIONE ENEL
 - N2 PRESA INDUSTRIALE 2P+1 16A TIPO "CEE" SEZIONE ENEL
 - N3 INTERRUPTORE DIFFERENZIALE PUOTI 4P 25A 10-30mA CON FUNZIONE GENERALE
 - N4 INTERRUPTORI MAGNETOTERMICI 2P 16A CON FUNZIONE DI PROTEZIONE E SEZIONAMENTO
 - N5 INTERRUPTORI MAGNETOTERMICI 2P 16A CON FUNZIONE DI PROTEZIONE E SEZIONAMENTO
 - N6 INTERRUPTORI MAGNETOTERMICI 2P 16A CON FUNZIONE DI PROTEZIONE E SEZIONAMENTO
 - N7 PRESA TRASMISSIONE DATI TIPO RJ45 CAT.6
 - TE1 PUNTO DI ALLACCIAMENTO A "TORNER TAGLI DI LUCE" (Fornito con i relativi corpi illuminanti) UBICATO ALL'INTERNO DI SCATOLA IN PVC ISOLATA MEDIANTE COLATA IN RESINA TERMORESTRINGENTE
 - TE2 PUNTO DI ALLACCIAMENTO A "TORNER ILLUMINAZIONE GRADINATA" (Fornito con i relativi corpi illuminanti) UBICATO ALL'INTERNO DI SCATOLA IN PVC ISOLATA MEDIANTE COLATA IN RESINA TERMORESTRINGENTE COMPRESIVO DI APPROPRIATA CASSETTA DI CONTENIMENTO IN METALLO
 - TE3 PUNTO DI ALLACCIAMENTO A "TORNER SEDUTA LUMINOSA" (Fornito con i relativi corpi illuminanti) COMPRESIVO DI APPROPRIATA CASSETTA DI CONTENIMENTO IN METALLO
 - TE4 PUNTO DI ALIMENTAZIONE ELETTRICA TRIFASE TORRE EVAPORATIVA 1
 - TE5 PUNTO DI ALIMENTAZIONE ELETTRICA TRIFASE TORRE EVAPORATIVA 2
 - TE6 TELECAMERA OTTICA DOME DA ESTERNO IMPIANTO TVcc INSTALLATA SU PALO H=4,5m
 - Wi-Fi RIPETITORE DI SEGNALE TRASMISSIONE DATI CAT.6 (Predisposizione)
 - RF70 ARMADIO RACK CABLAGGIO STRUTTURATO TELEFONIA/TRASMISSIONE DATI (Previsto in precedente Lotto di Lavori)
 - TEC ARMADIO RACK CONTENENTE LE APPARECCHIATURE DELL'IMPIANTO TVcc (Previsto in precedente Lotto di Lavori)

- LEGENDA APPARECCHIATURE DISTRIBUZIONE**
- E1 POZZETTO IN CLS ISPEZIONABILE Dim.: 600x600mm PER INTERCETTAZIONE LINEE IMPIANTI ELETTRICI
 - E2 POZZETTO IN CLS ISPEZIONABILE Dim.: 400x400mm PER INTERCETTAZIONE LINEE IMPIANTI ELETTRICI
 - S1 POZZETTO IN CLS ISPEZIONABILE Dim.: 600x600mm PER INTERCETTAZIONE LINEE IMPIANTI SPECIALI
 - S2 POZZETTO IN CLS ISPEZIONABILE Dim.: 400x400mm PER INTERCETTAZIONE LINEE IMPIANTI SPECIALI
 - IS1 SCATOLA DI DERIVAZIONE DA ESTERNO CON ISOLAMENTO MEDIANTE COLATA IN RESINA TERMORESTRINGENTE, GRADO DI PROTEZIONE IP68
 - TUBAZIONE IN PVC CORRUGATO DOPPIO STRATO AD INTERNO LISCO PER POSA INTERIATA PER CONTENIMENTO LINEE IMPIANTI ELETTRICI (Numero e dimensioni delle tubazioni rilevabile dall'elaborato grafico)
 - TUBAZIONE ESISTENTE IN PVC CORRUGATO DOPPIO STRATO AD INTERNO LISCO PER POSA INTERIATA PER CONTENIMENTO LINEE IMPIANTI ELETTRICI (Numero e dimensioni delle tubazioni rilevabile dall'elaborato grafico)
 - TUBAZIONE IN PVC CORRUGATO DOPPIO STRATO AD INTERNO LISCO PER POSA INTERIATA 4-50mm PER CONTENIMENTO LINEE IMPIANTI ELETTRICI
 - TUBAZIONE IN PVC CORRUGATO DOPPIO STRATO AD INTERNO LISCO PER POSA INTERIATA PER CONTENIMENTO LINEE IMPIANTI SPECIALI (IMPIANTO TD E TVcc)(Numero e dimensioni delle tubazioni rilevabile dall'elaborato grafico)
 - CAVO IN DOPPIO ISOLAMENTO TIPO FG7OR (Sezione rilevabile dallo schema elettrico E-04)
 - COLONNA DISCENDENTE IMPIANTI ELETTRICI

comune di PRATO
Codice Fiscale: 04809040478

Riqualificazione degli spazi esterni del Centro per l'Arte Contemporanea L. Pecci - 1° LOTTO

PROGETTO
Sistemazione spazi esterni - Impianti elettrici e speciali

Titolo
Planimetria Area Esterne - Impianti Luce, F.M. e Speciali

Fase
Progetto Esecutivo

Assessore ai Lavori Pubblici	Valerio Barberis
Servizio Lavori Pubblici, Grandi Opere, Energia e Protezione Civile	Servizio Lavori Pubblici
Dirigente del servizio	Ing. Lorenzo Francioni
Responsabile Ufficio del Procedimento	Arch. Luca Plantini

Progettisti

Progettista opere architettoniche
Arch. Luca Plantini

Progettista illuminotecnica
Kino Workshop arch. Arch. Bernardo D'ippolito via Foca 6-74123 Taranto

Progettista impianti meccanici
Ing. Dante di Carlo

Progettista impianti elettrici
CMA S.r.l.ing. Maurizio Mazzanti

Coordinatore sicurezza in fase di progettazione
Arch. Paola Falaschi

Collaboratori alla progettazione
Arch. Antonio Silestri
Arch. Francesco Baldi

Tavola: E-02
Scala: 1:250
Spazio riservato agli uffici

© Copyright Comune di Prato - Settore Edilizia Pubblica
è vietata la riproduzione anche parziale del documento data **Aprile 2015**