

Progetto: **SCUOLA MEDIA INFERIORE "DON BOSCO" III LOTTO LAVORI - EDIFICIO NORD**

Titolo: **Tav. A17 - Abaco infissi interni, scala 1/50**

Fase: **PROGETTO ESECUTIVO**

Assessore ai lavori pubblici **Valerio Barberis**
Area Tecnica **Lavori Pubblici**
Dirigente del Servizio **Arch. Emilia Quattrone**
Responsabile Unico del Procedimento **Arch. Luca Piantini**

Progettisti

Progetto opere architettoniche:
Arch. Diletta Moscardi
Arch. Luca Piantini

Direttore Lavori opere architettoniche:
Arch. Diletta Moscardi

Collaboratori al progetto e assistenza alla D.L.:
Geom. Dario Eleni

Progetto e Direzione Lavori impianti elettrici e meccanici:
Ing. Franco Ceccconi

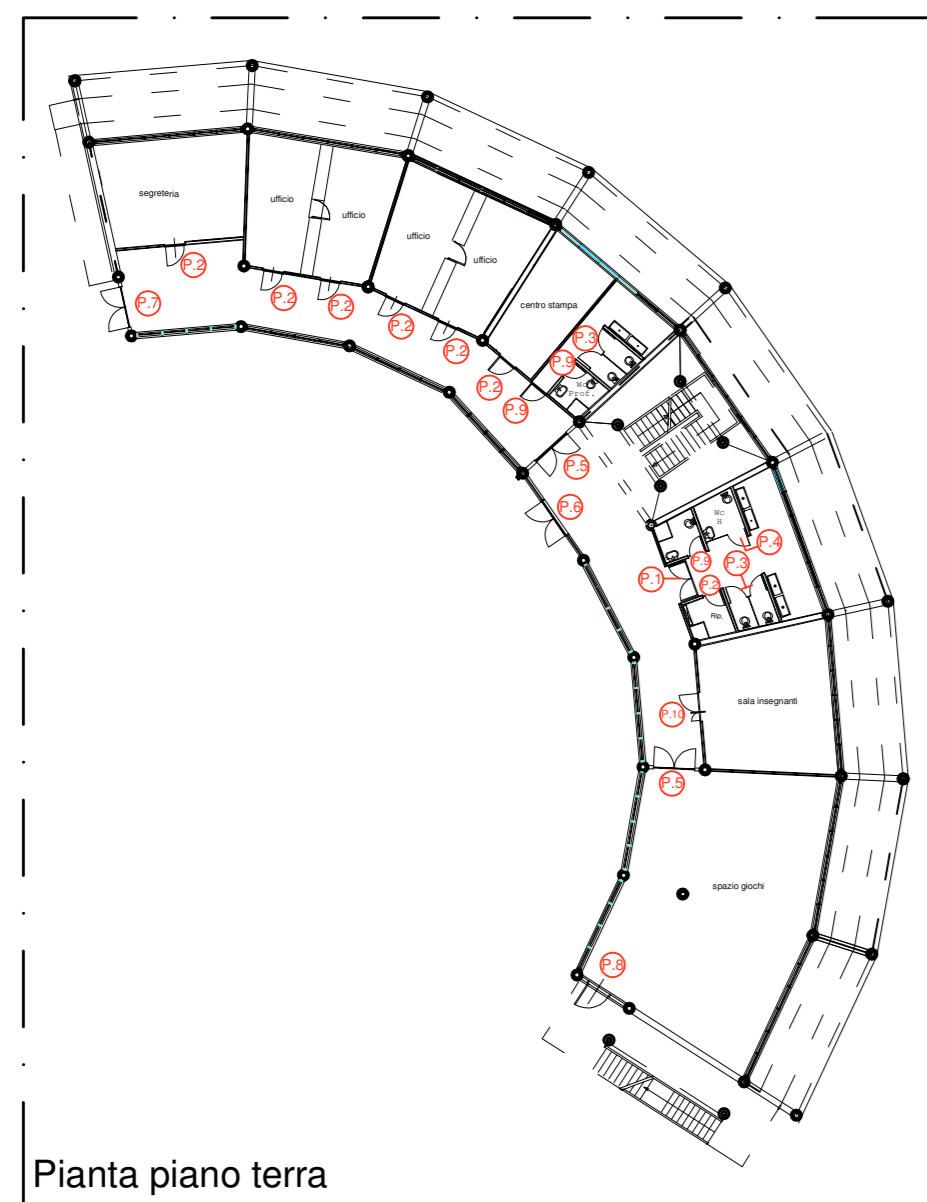
Elaborato Tav. A17

Scala: 1/50

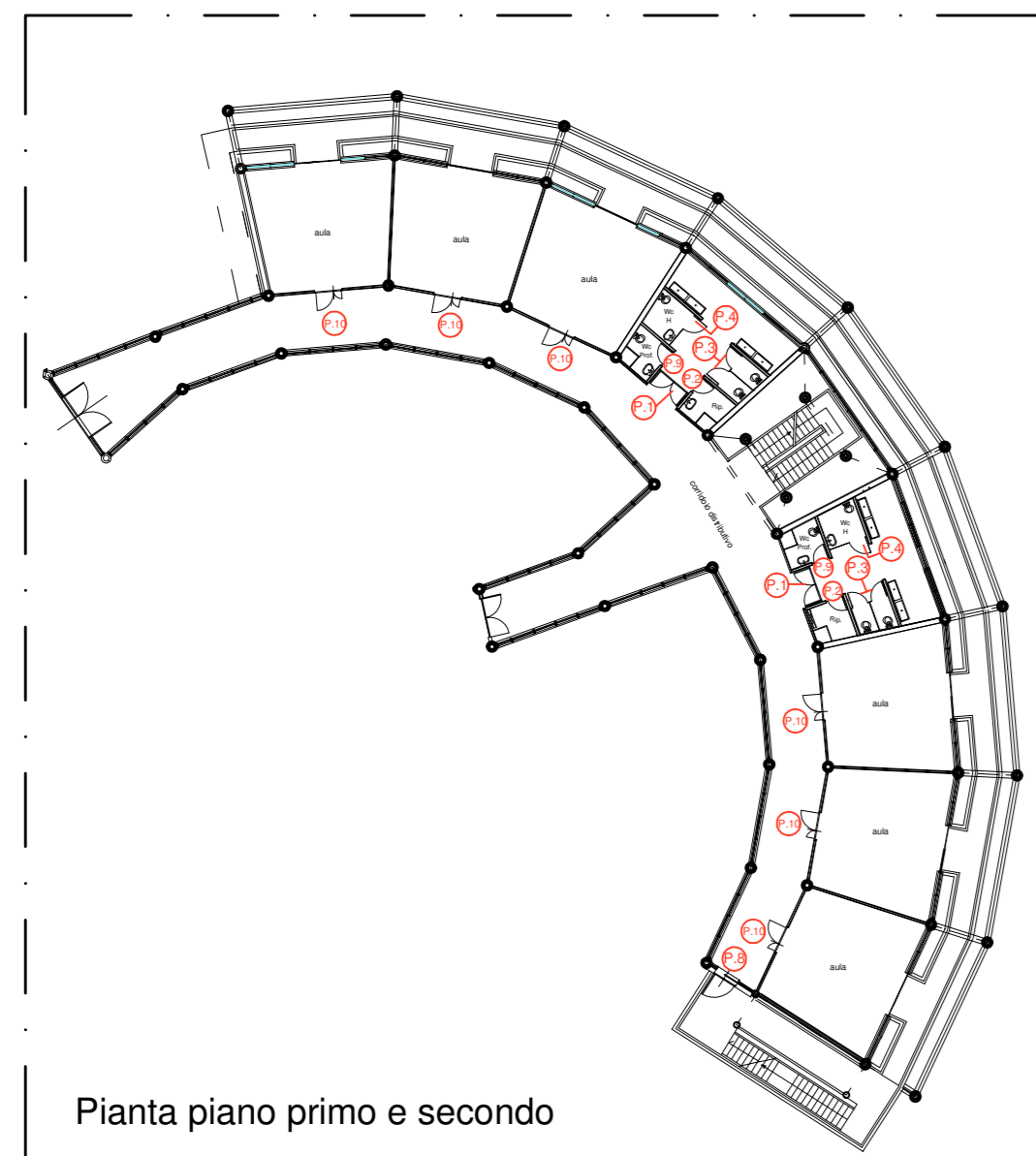
Spazio riservato agli uffici:

© Copyright Comune di Prato - Servizio Lavori Pubblici
è vietata la riproduzione anche parziale del documento

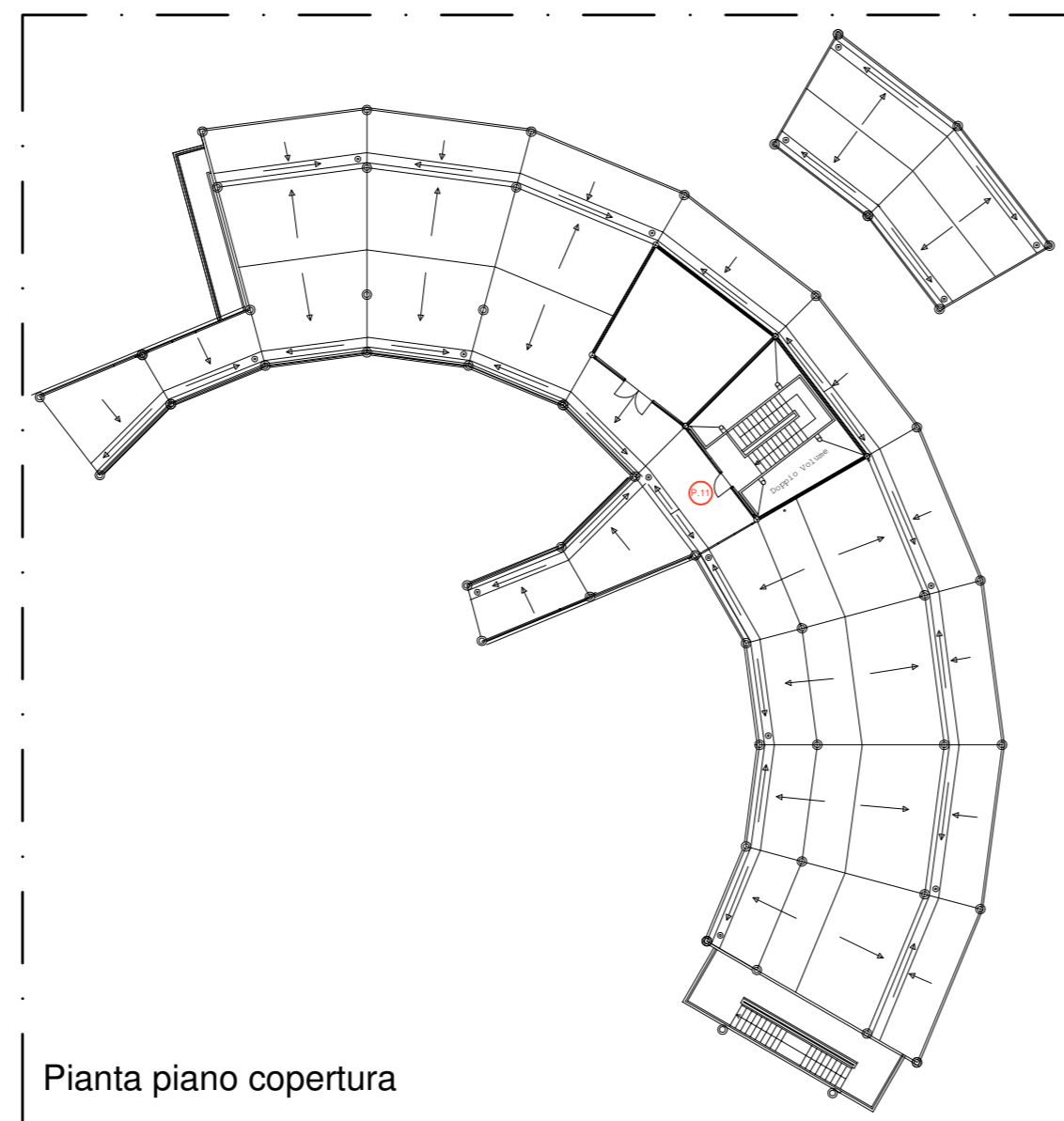
data: **Settembre 2015**



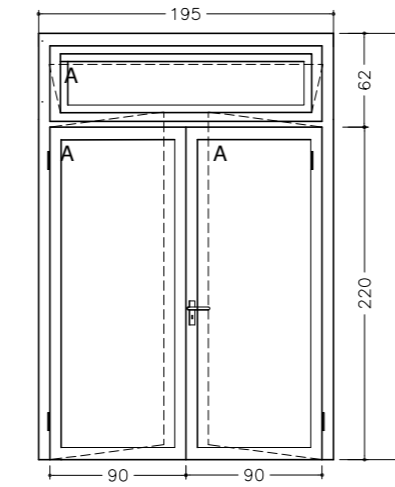
Pianta piano terra



Pianta piano primo e secondo

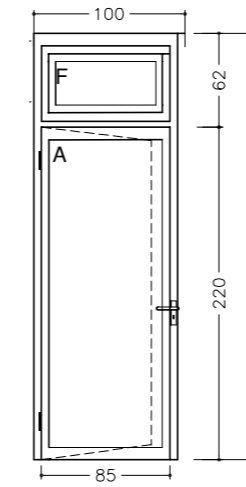


Pianta piano copertura



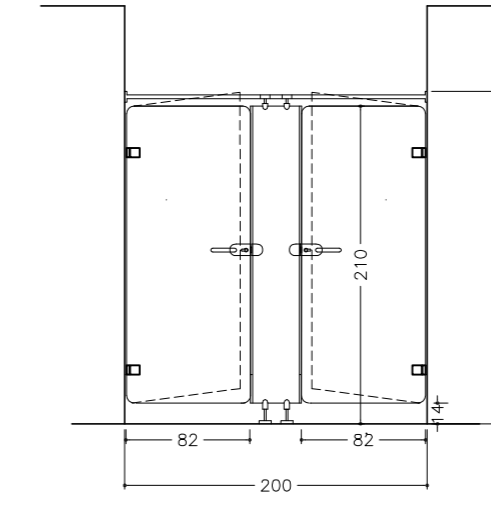
TIPOLOGIA INFISSO

| | |
|-------------|--|
| indicazione | P.1 |
| dimensione | cm 195x282 |
| quantità | n. 5 ingresso locali servizi igienici |
| tipologia | infisso in alluminio e vetro a due ante apribili e vasistas alto apribile con cricchetto. Le ante saranno con apertura verso l'esterno |
| apertura | due ante 90 cm |
| tipo vetro | 6/7 antinfortunio |
| colore | a scelta della D.L. |



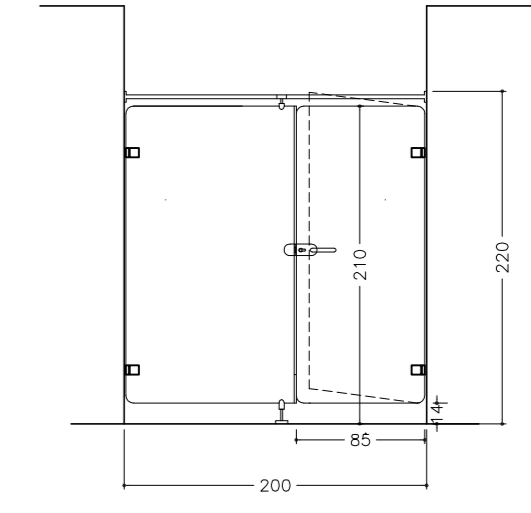
TIPOLOGIA INFISSO

| | |
|-------------|--|
| indicazione | P.2 |
| dimensione | cm 100x282 |
| quantità | Tot. n.11 - n.7 PT - n.2 P1 - n.2 P2 <small>Segreteria, centro stampa e rip.</small> |
| tipologia | infisso in pannello bilaminato composto da: pannello in medioidensit + nido d'ape + laminato plastico interno ed esterno. L'anta sarà con apertura verso l'esterno e il sopralluce fisso |
| apertura | un' anta 90 cm |
| colore | a scelta della D.L. |
| finitura | finitura liscia sp.mm 2 |



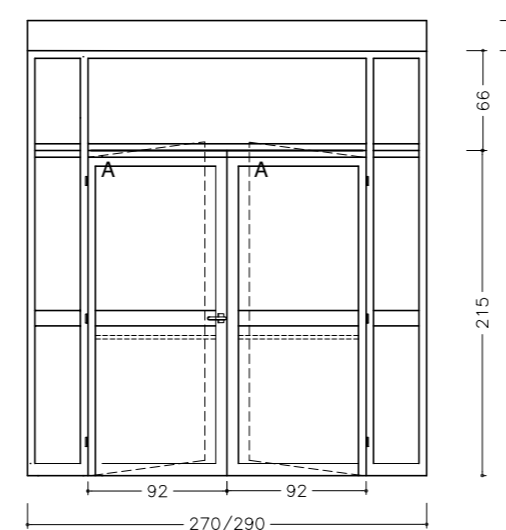
TIPOLOGIA INFISSO

| | |
|-------------|---|
| indicazione | P.3 |
| dimensione | cm 200x220 |
| quantità | Tot. n.6 - n.2 PT - n.2 P1 - n.2 P2 <small>bagni alunni</small> |
| tipologia | Pannello stratificato PRINT sp. mm12 con parte centrale fissa e due ante apribili verso l'esterno |
| apertura | due ante 82 cm |
| colore | a scelta della D.L. |
| finitura | finitura liscia sp.mm 2 |



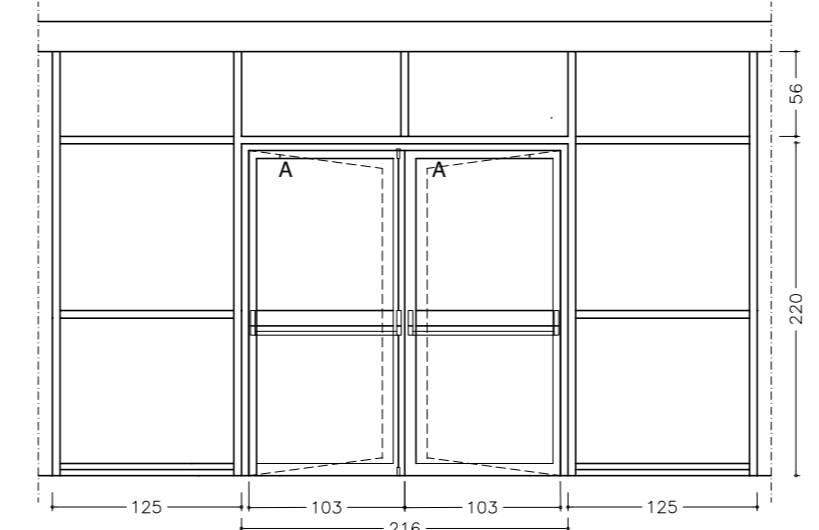
TIPOLOGIA INFISSO

| | |
|-------------|--|
| indicazione | P.4 |
| dimensione | cm 200x220 |
| quantità | Tot. n.5 - n.1 PT - n.2 P1 - n.2 P2 <small>bagni handicap</small> |
| tipologia | Pannello stratificato PRINT sp. mm12 con parte laterale fissa e un'anta apribile verso l'esterno |
| apertura | un' anta 85 cm |
| colore | a scelta della D.L. |
| finitura | finitura liscia sp.mm 2 |



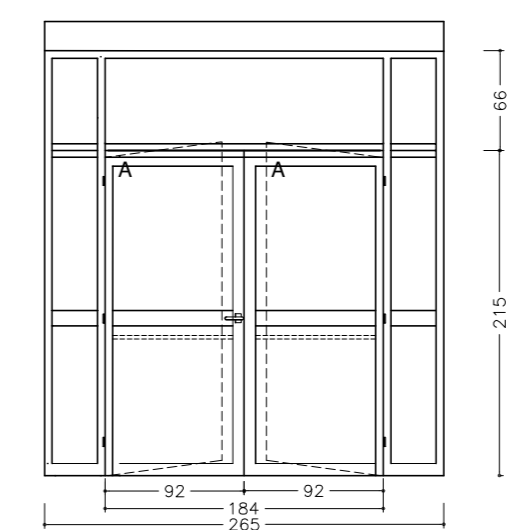
TIPOLOGIA INFISSO

| | |
|-------------|--|
| indicazione | P.5 |
| dimensione | cm 270/290x280+20 |
| quantità | n.2 ingresso segreteria didattica e spazio giochi |
| tipologia | infisso in alluminio e vetro a due ante apribili dotate di maniglione antipanico, ante laterali fisse e parte alta fissa. Le ante saranno con apertura verso l'esterno |
| apertura | due ante 92 cm |
| tipo vetro | 6/7 antinfortunio |
| colore | a scelta della D.L. |



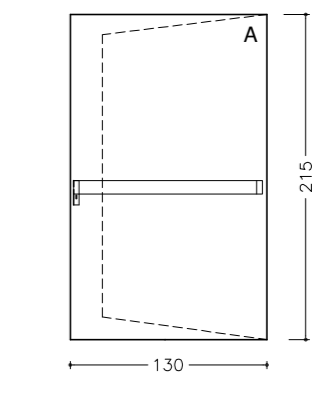
TIPOLOGIA INFISSO

| | |
|-------------|--|
| indicazione | P.6 |
| dimensione | cm 216x220 |
| quantità | n.1 ingresso scuola |
| tipologia | infisso in alluminio e vetro a due ante apribili dotate di maniglione antipanico. Le ante saranno con apertura verso l'esterno |
| apertura | due ante 103 cm |
| tipo vetro | camera 8/9-16-6/7 antinfortunio |
| colore | a scelta della D.L. |



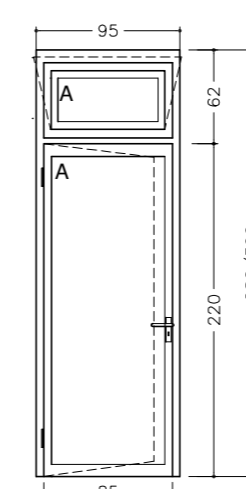
TIPOLOGIA INFISSO

| | |
|-------------|--|
| indicazione | P.7 |
| dimensione | cm 185x280+20 |
| quantità | n.1 ingresso esterno segreteria |
| tipologia | infisso in alluminio e vetro a due ante apribili dotate di maniglione antipanico. Le ante saranno con apertura verso l'esterno |
| apertura | due ante 92 cm |
| tipo vetro | camera 8/9-16-6/7 antinfortunio |
| finitura | a scelta della D.L. |



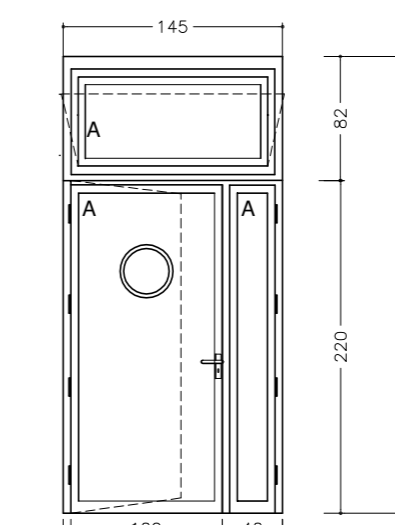
TIPOLOGIA INFISSO

| | |
|-------------|--|
| indicazione | P.8 |
| dimensione | cm 130x215 |
| quantità | n. 3 uscite su scala di emergenza |
| tipologia | porta tagliafuoco REI 60 ad un'anta, dotata di maniglione antipanico, apribile verso l'esterno |
| apertura | un' anta 130 cm |
| colore | a scelta della D.L. |
| finitura | a scelta della D.L. |



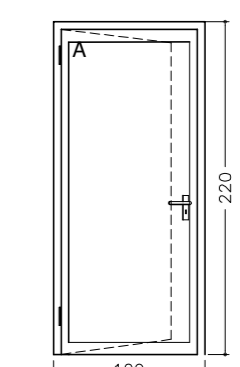
TIPOLOGIA INFISSO

| | |
|-------------|---|
| indicazione | P.9 |
| dimensione | cm 95x280/300 |
| quantità | Tot.n.7 - n.3 PT - n.2 P1 - n.2 P2 <small>Bagni professori</small> |
| tipologia | infisso in pannello bilaminato composto da: pannello in medioidensit + nido d'ape + laminato plastico interno ed esterno. L'infisso sarà con apertura verso l'esterno e avrà sopralluce apribile. |
| apertura | un' anta 85 cm |
| colore | a scelta della D.L. |
| finitura | finitura liscia sp.mm 2 |



TIPOLOGIA INFISSO

| | |
|-------------|---|
| indicazione | P.10 |
| dimensione | cm 145x300 |
| quantità | Tot.n.13 - n.1 PT - n.6 P1 - n.6 P2 <small>sala insegnanti, aule e laboratori</small> |
| tipologia | infisso in pannello bilaminato composto da: pannello in medioidensit + nido d'ape + laminato plastico interno ed esterno. Sarà composto da due ante apribili verso l'esterno, una dotata di obò e con sopralluce apribile |
| apertura | due ante 100 e 40 cm |
| colore | a scelta della D.L. |
| finitura | finitura liscia sp.mm 2 |



TIPOLOGIA INFISSO

| | |
|-------------|---|
| indicazione | P.11 |
| dimensione | cm 100x220 |
| quantità | n.1 accesso vano scale piano copertura |
| tipologia | infisso in alluminio e vetro a un'anta apribile. L'anta sarà con apertura verso l'esterno |
| apertura | un' anta 90 cm |
| tipo vetro | camera 8/9-16-6/7 antinfortunio |
| finitura | a scelta della D.L. |