

**Progettisti**

Progetto opere architettoniche:  
**Arch. Diletta Moscardi**  
**Arch. Luca Piantini**

Direttore Lavori opere architettoniche:  
**Arch. Diletta Moscardi**

Collaboratori di progetto e assistenza alla D.L.:  
**Geom. Dario Eleni**  
**Geom. Michele Faranda**

Progetto e Direzione Lavori impianti elettrici e meccanici:  
**Ing. Franco Cecconi**

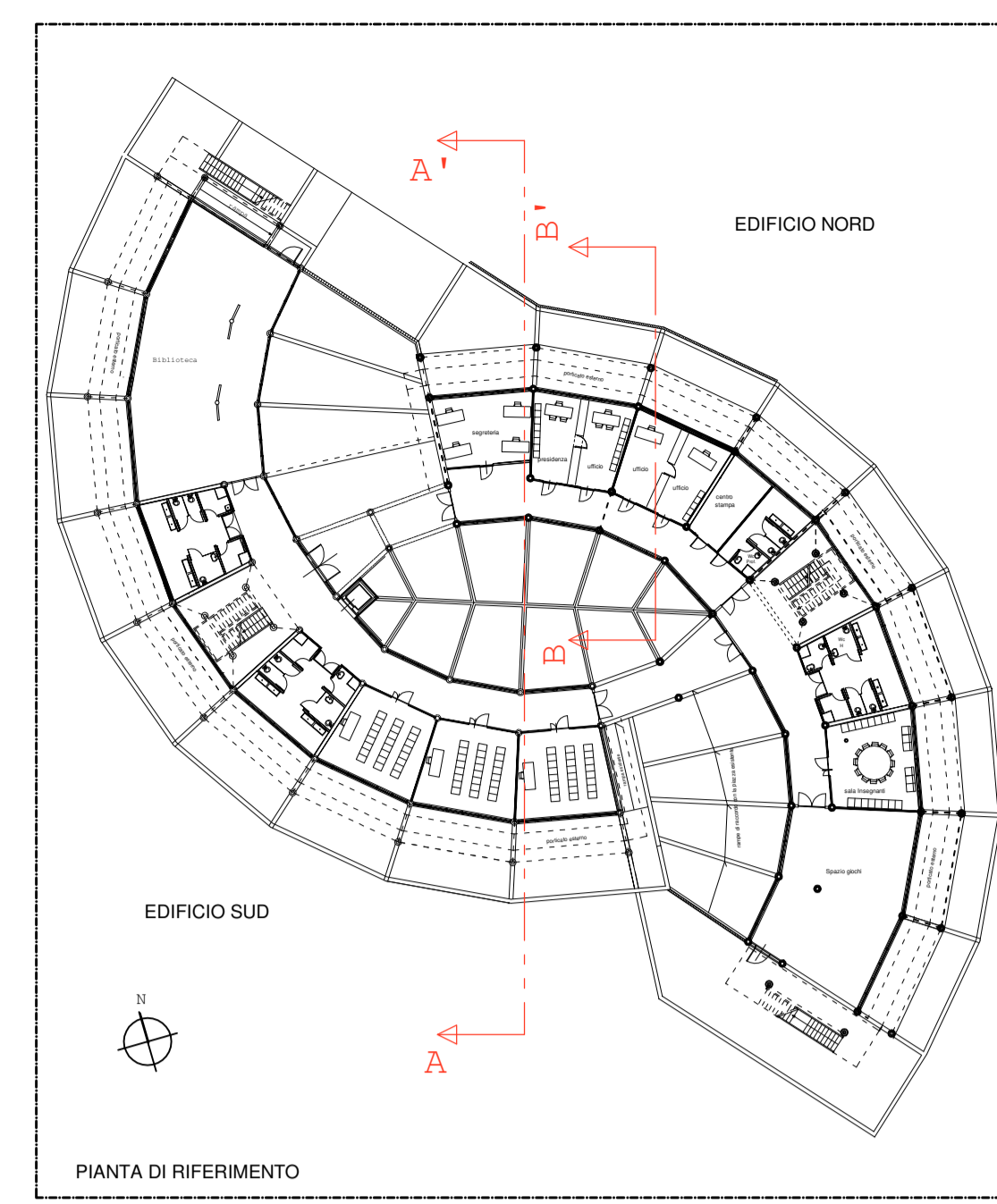
Elaborato Tav. A11

Scala: 1/50-1/10

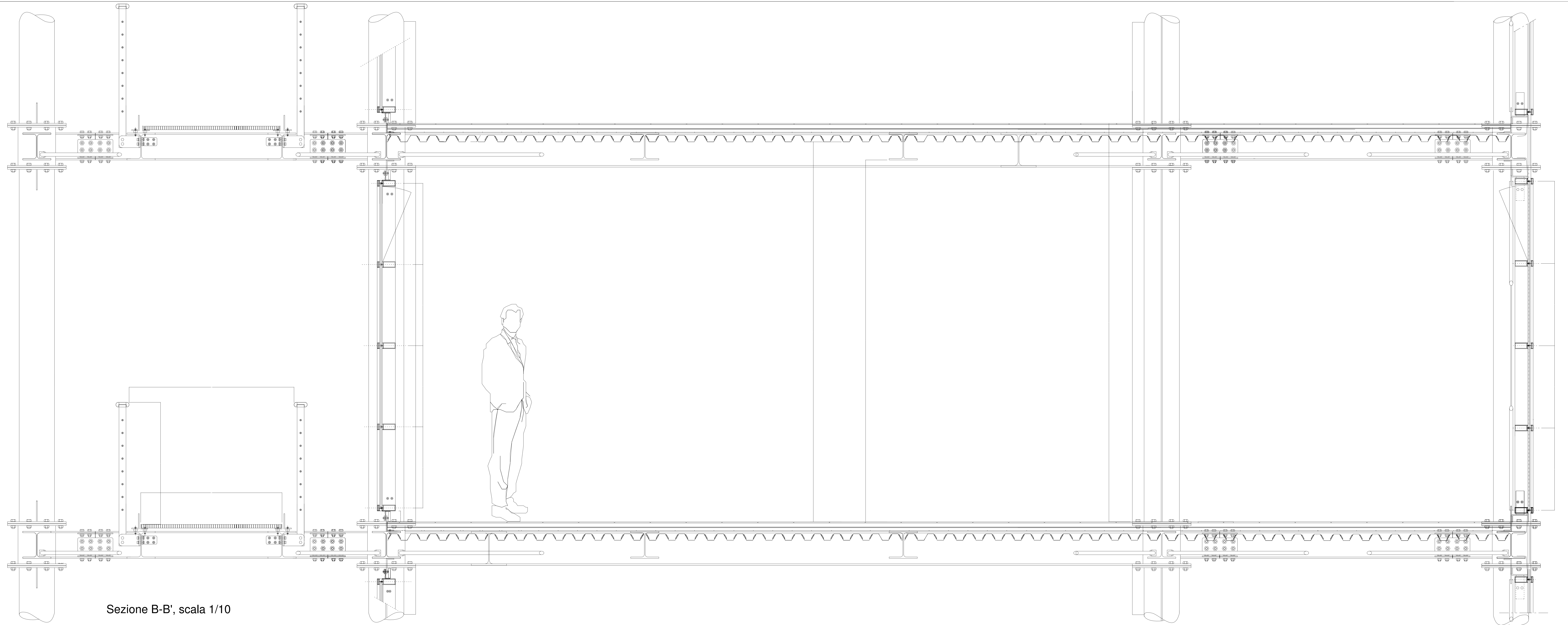
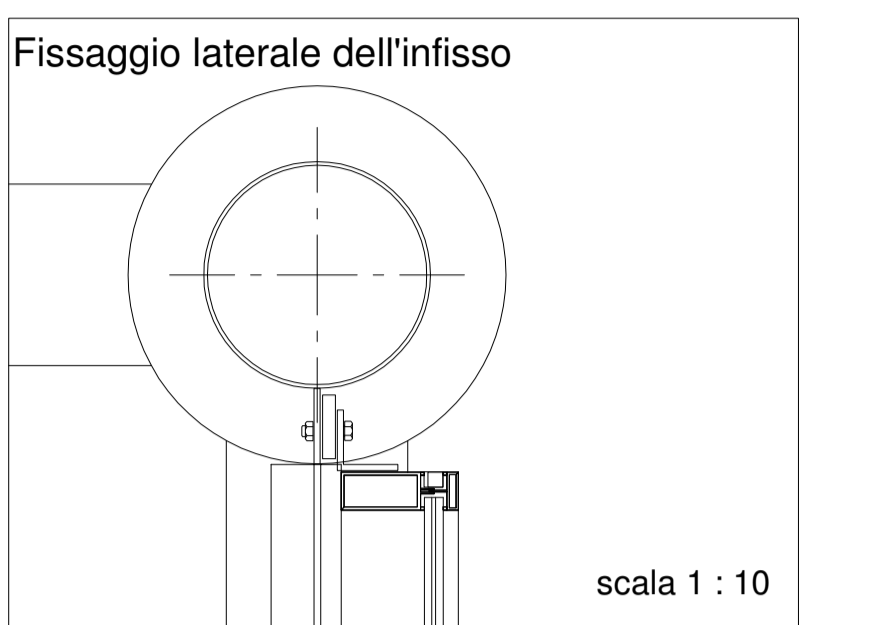
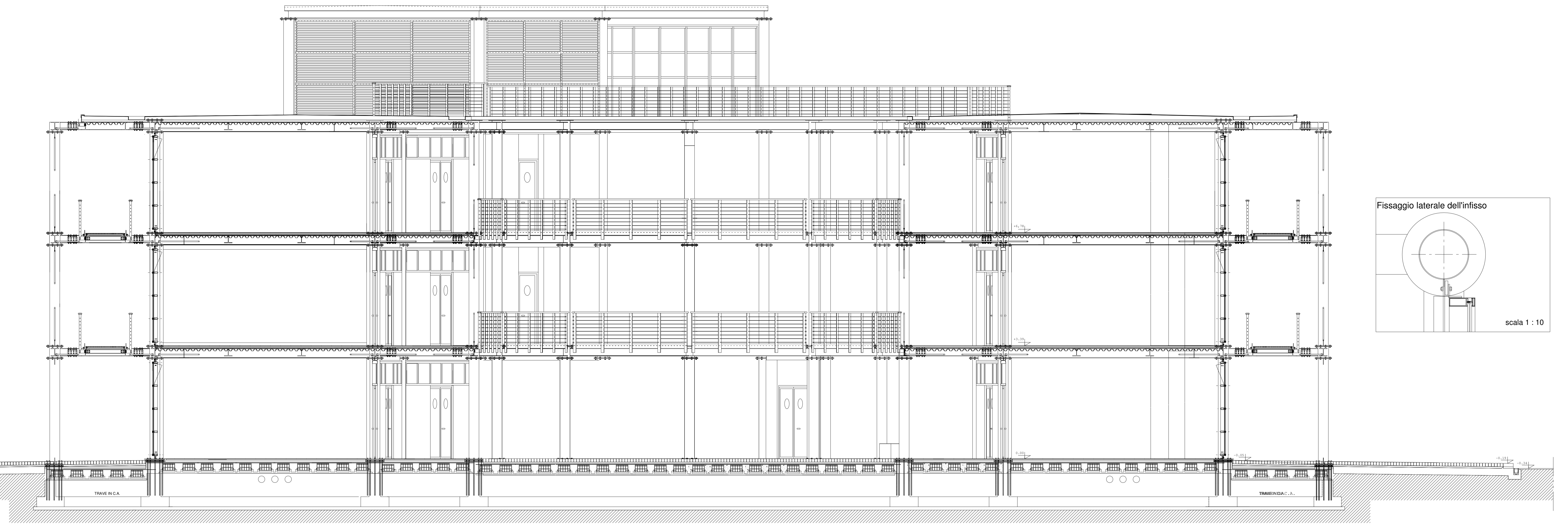
Spazio riservato agli uffici:

© Copyright Comune di Prato - Servizio Lavori Pubblici  
è vietata la riproduzione anche parziale del documento

data: **Settembre 2015**



Sezione A-A', scala 1/50



Sezione B-B', scala 1/10