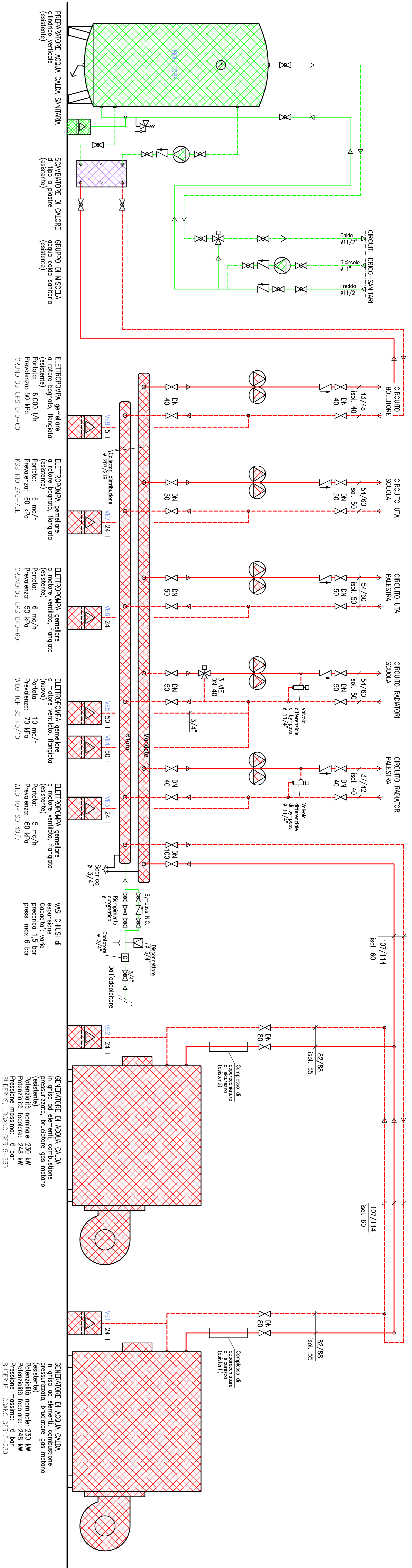
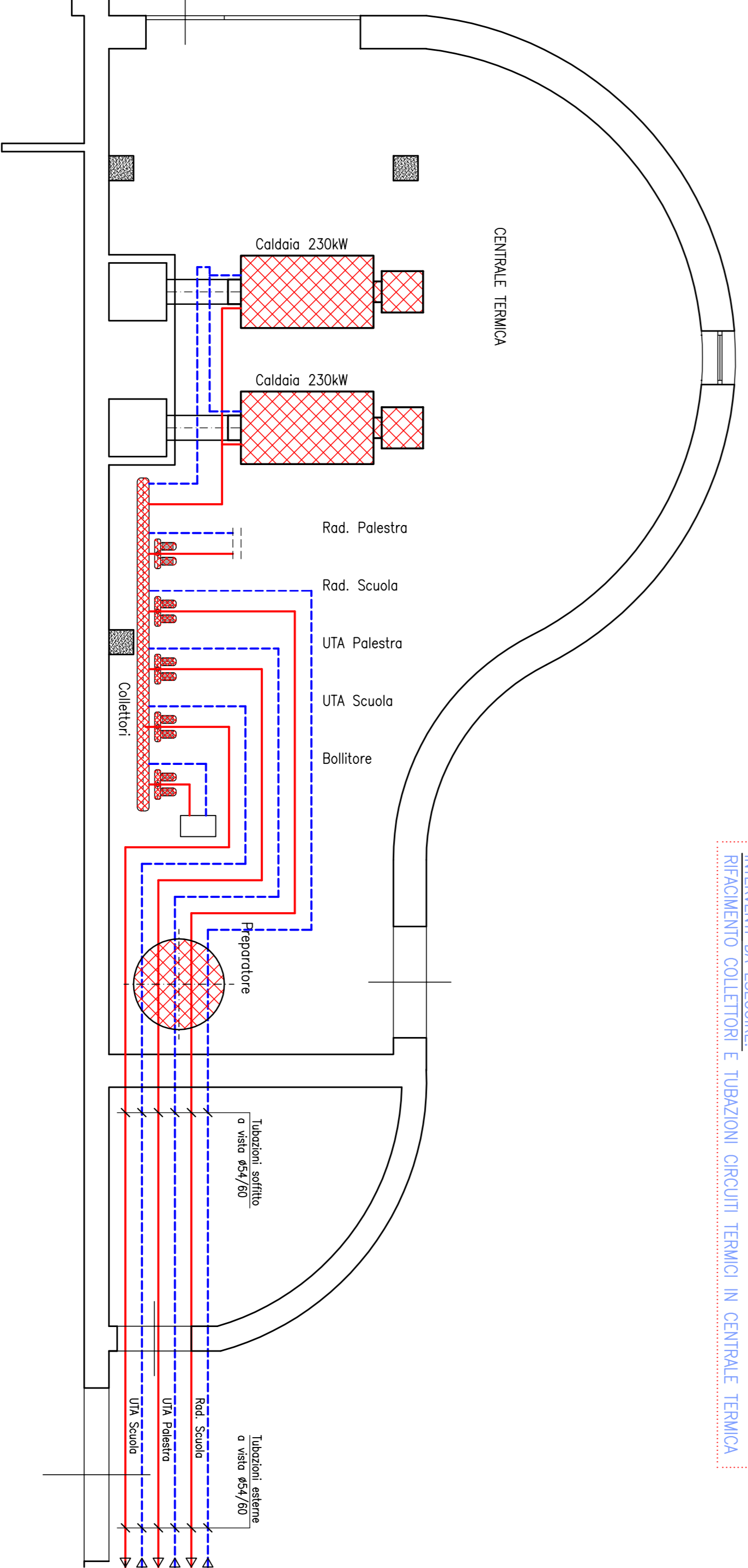


INTERVENTI DA ESEGUIRE:
RIFACIMENTO COLLETTORI E DISTRIBUZIONI, UNIFICAZIONE CIRCUITI RADIATORI SCUOLA



INTERVENTI DA ESEGUIRE:
RIFACIMENTO COLLETTORI E TUBAZIONI CIRCUITI TERMICI IN CENTRALE TERMICA

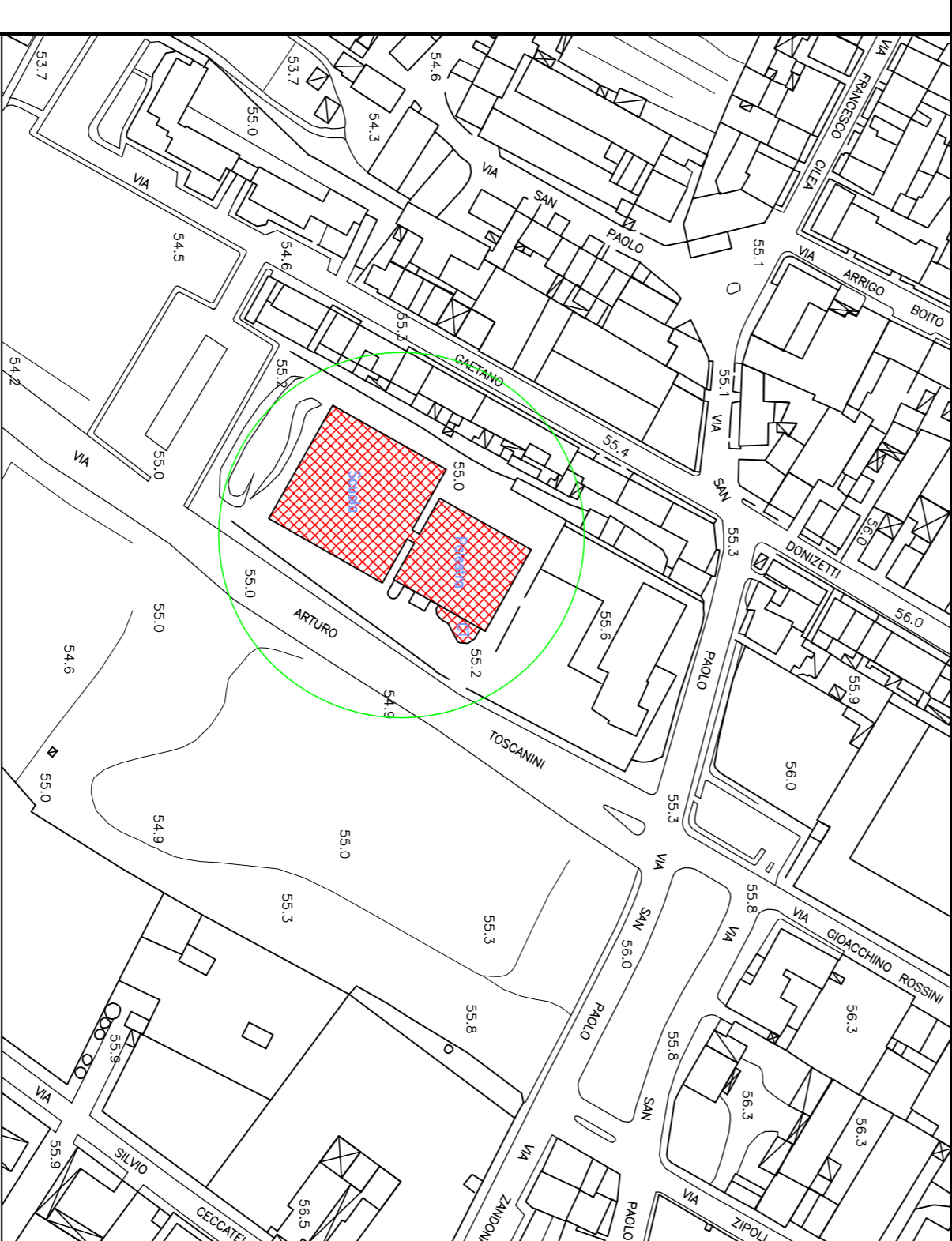


LEGENDA APPARECCHIATURE

	Valvola di sicurezza		Riduttore di pressione
	Valvola scorro termico		Disconnettore
	Pezzoletto controllo temperatura		Rubinetto di scorro e imbuto
	Monometro e portamonometro		Stogo orlo manuale
	Termostato		Stogo orlo automatico
	Pressostato		Stopp orlo automatico con separatore
	Indicatore di temperatura		Elettropompa
	Indicatore di pressione		Regolatore elettronico
	Valvola intercettazione		Sonda di temperatura
	Valvola intercettazione a sfera		Sonda di pressione
	Valvola di non ritorno		Giunto antirivincimento
	Valvola di filtrazione		Valvola motorizzata a due vie
	Valvola di tendura		Valvola motorizzata a tre vie

LEGENDA TUBAZIONI

	CIRCUITI RISCALDAMENTO, ANDAZIA	(acciaio nero s.s.)
	CIRCUITI RISCALDAMENTO, RITORNO	(acciaio nero s.s.)
	ACQUA FREDDA POTABILE	(acciaio zincato)



Studio Tecnico
Dot. Ing. LUCIANO PERONE

Via San Giuseppe, 31 - 59100 Prato
tel. 0574-584615, fax 0574-537168, e-mail: lucperone@eth.it
c.f.: PRN LCN153C14106120
P.I.: 00173830975
Dipartimento: Marche Boscane

COMUNE DI PRATO
Piazza del Comune 2 - 59100 Prato

P.N.A.: 0033786978

Prog: 1048

Data: 10/03/2014

Scala: 1:50

Aggiornamenti

OGGETTO:
COMUNE DI PRATO: MODIFICHE DISTRIBUZIONI IMPIANTI TERMICI DELLA SCUOLA PER INFANZIA ED ELEMENTARE "PIETRO MASCAGNI" VIA ARTURO TOSCANINI 6, Prato

TAVOLA:
SCHEMA IDRAULICO CENTRALE TERMICA
STRALCIOPIANTA PIANO TERRA: CENTRALE TERMICA

IMPIANTI TERMICI

Tavola n°

3