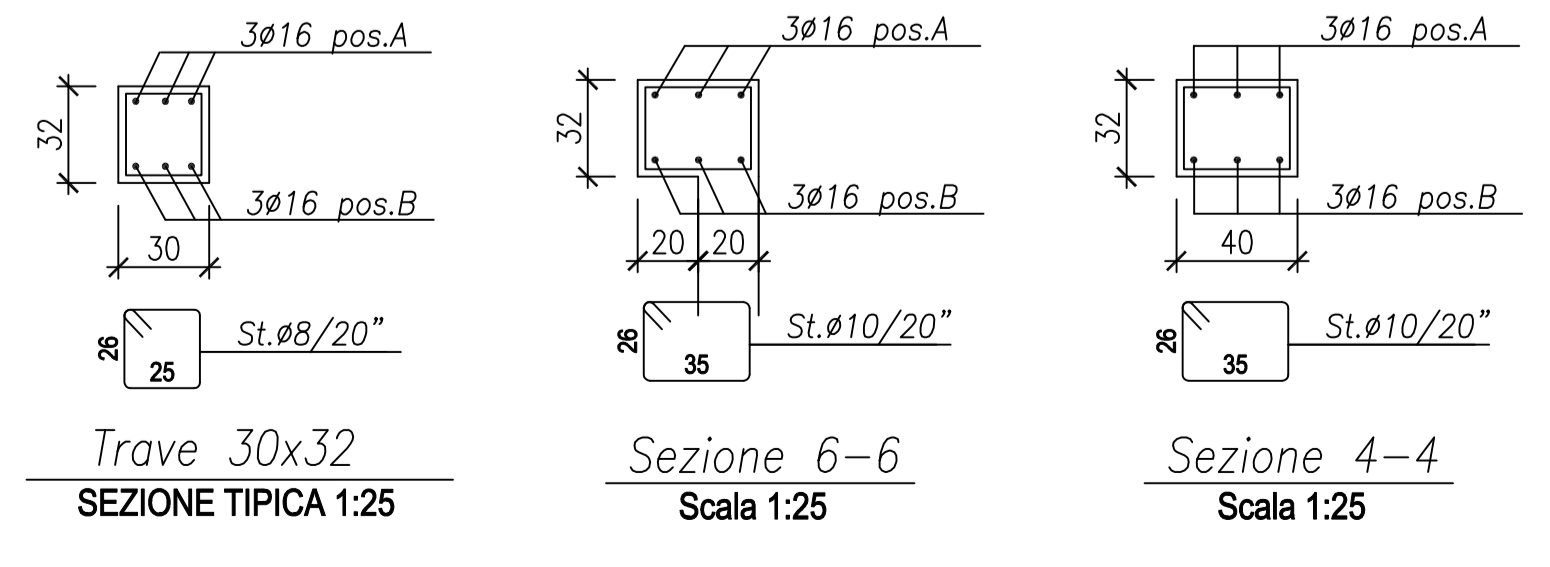


NOTE:
TUTTE LE DIMENSIONI SONO IN mm SALVO DOVE ESPLICITAMENTE INDICATO
TUTTE LE QUOTE IN ELEVAZIONE SONO IN mt
COPRIFERRO ARMATURE = 3 cm

MATERIALI	
CALCESTRUZZO PER MAGRONE	Rck ≥ 15 N/mmq
CALCESTRUZZO PER STRUTTURE DI FONDAZIONE	Rck ≥ 30 N/mmq
CALCESTRUZZO PER STRUTTURE IN ELEVAZIONE	Rck ≥ 35 N/mmq
ACCIAIO PER C.A.	FeB 44k contr.



Progetto:
Ampliamento Scuola Elementare "I Ciliani", Via Tarò

TITOLO:
Tav. S05 - Armatura travi copertura, scala 1/50 - 1/25

Fase: PROGETTO ESECUTIVO

Assessore ai lavori pubblici Servizio Lavori Pubblici, Energia, Grandi Opere e Protezione Civile Dirigente del Servizio	Roberto Caverni Edilizia Pubblica
Responsabile Unico del Procedimento	Ing. Lorenzo Frascioni Arch. Luca Plantini

Progettisti

Progettisti opere architettoniche
Arch. Francesco Procopio
Arch. Diletta Moscardi

Tecnico collaboratore
Geom. Dario Eleni

Progettista opere strutturali
Ing. Paolo Spinelli

Progettista impianti meccanici
Ing. Marcello Paganelli - Intec

Progettista impianto elettrico
Ing. Giovanni Piero Hyeraci

Coordinatore sicurezza in fase di progettazione
Arch. Giampiero Delfino

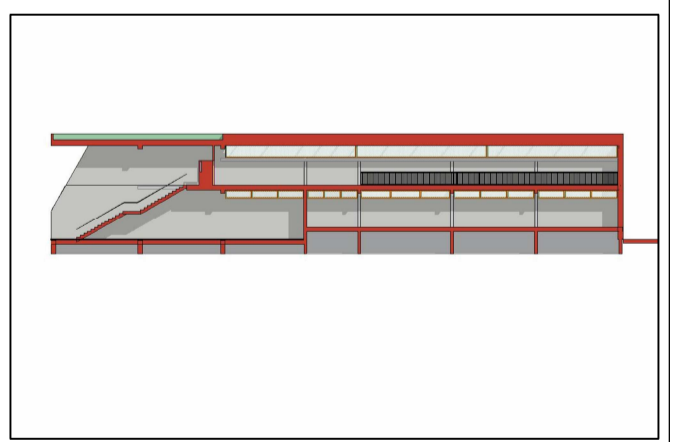


Tavola: S05
Scala: 1:50-1:25
Spazio riservato agli uffici:

© Copyright Comune di Prato - Servizio Lavori Pubblici
è vietata la riproduzione anche parziale del documento

data: **Luglio 2012**