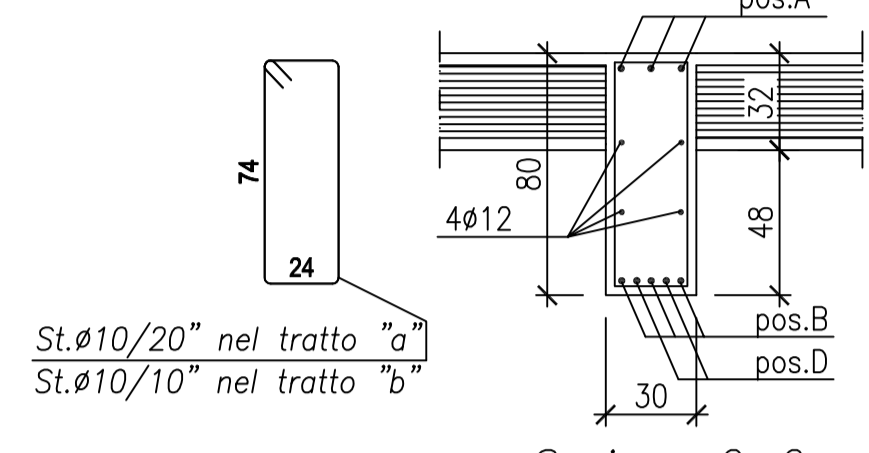
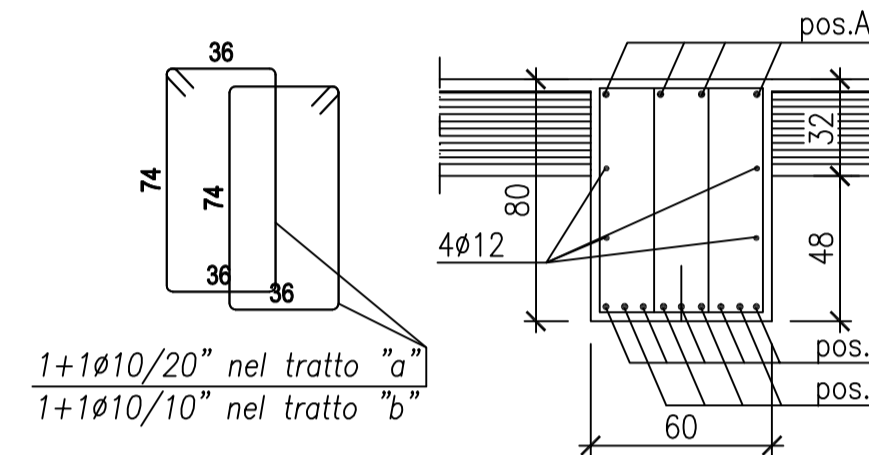


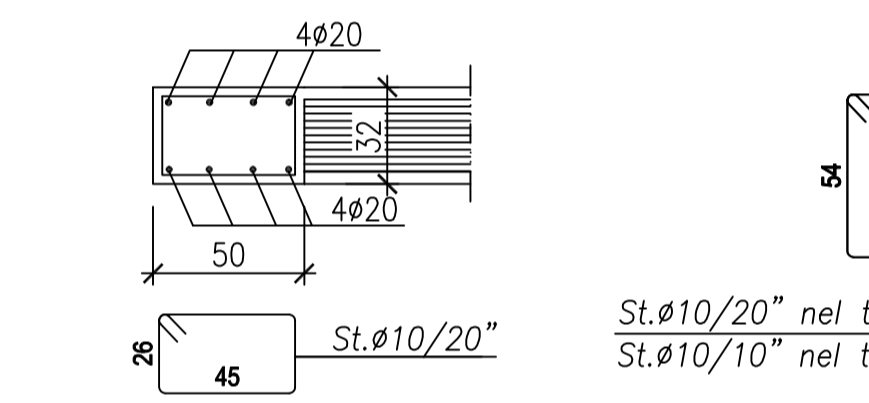
Sezione 1-1  
SCALA 1/25



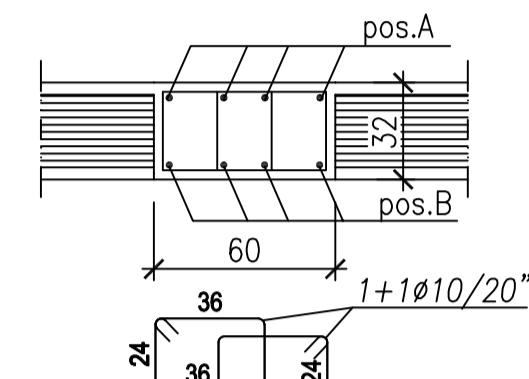
Sezione 2-2  
SCALA 1/25



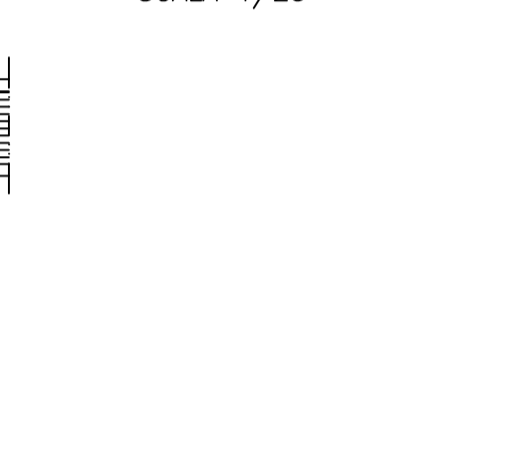
Sezione 3-3  
SCALA 1/25



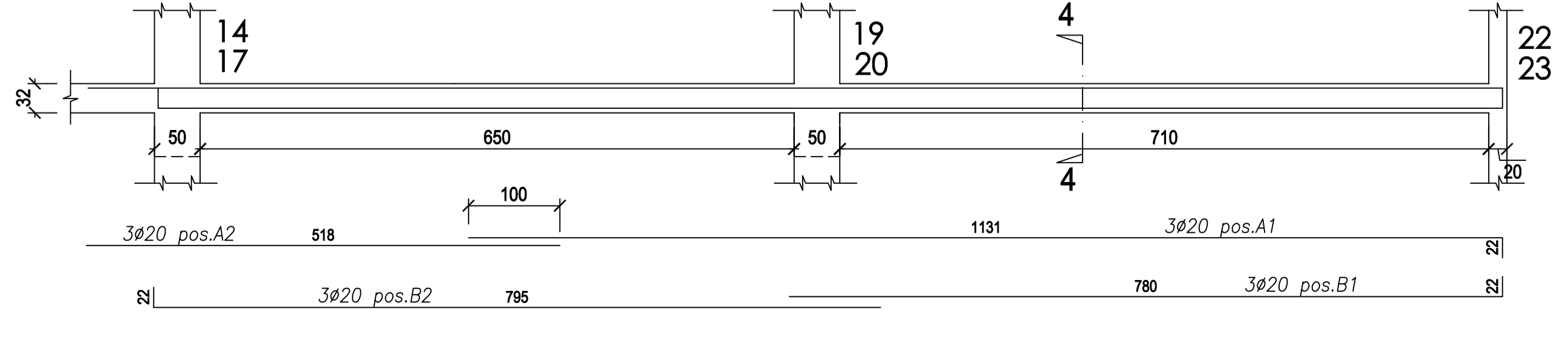
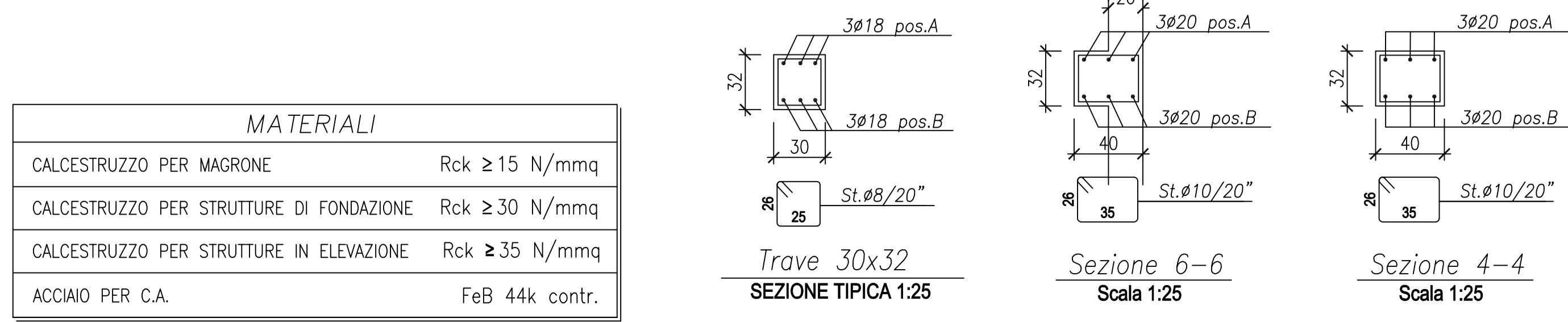
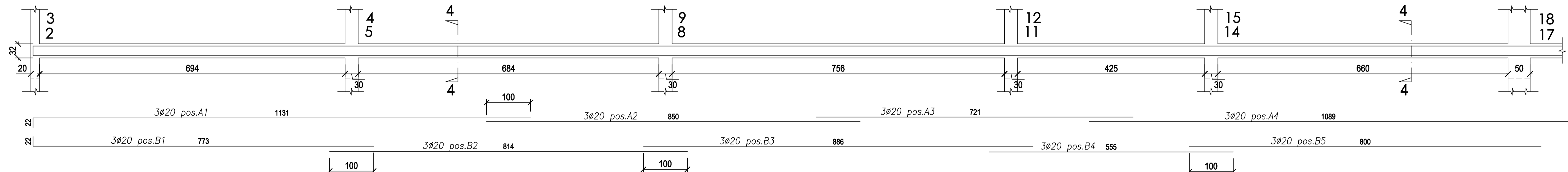
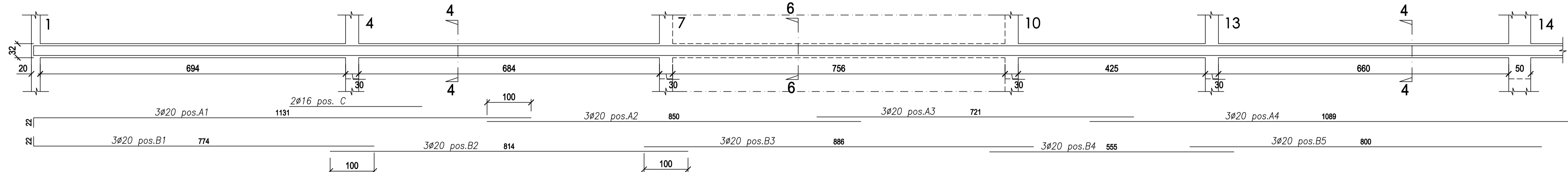
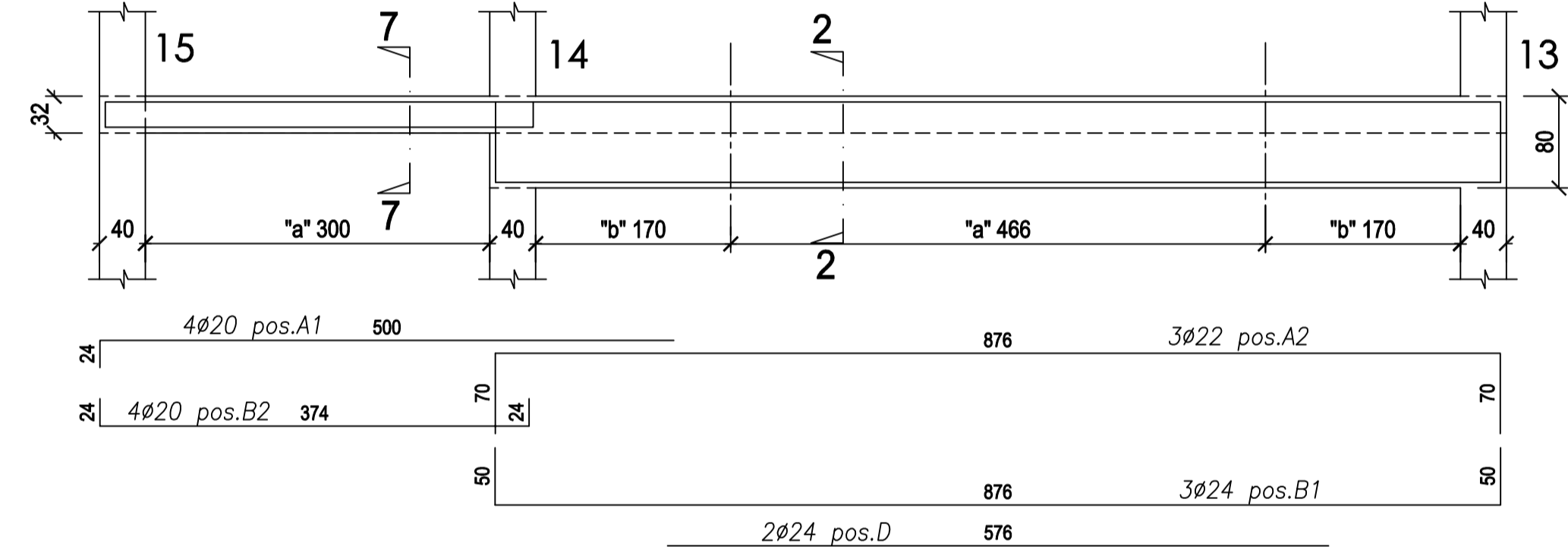
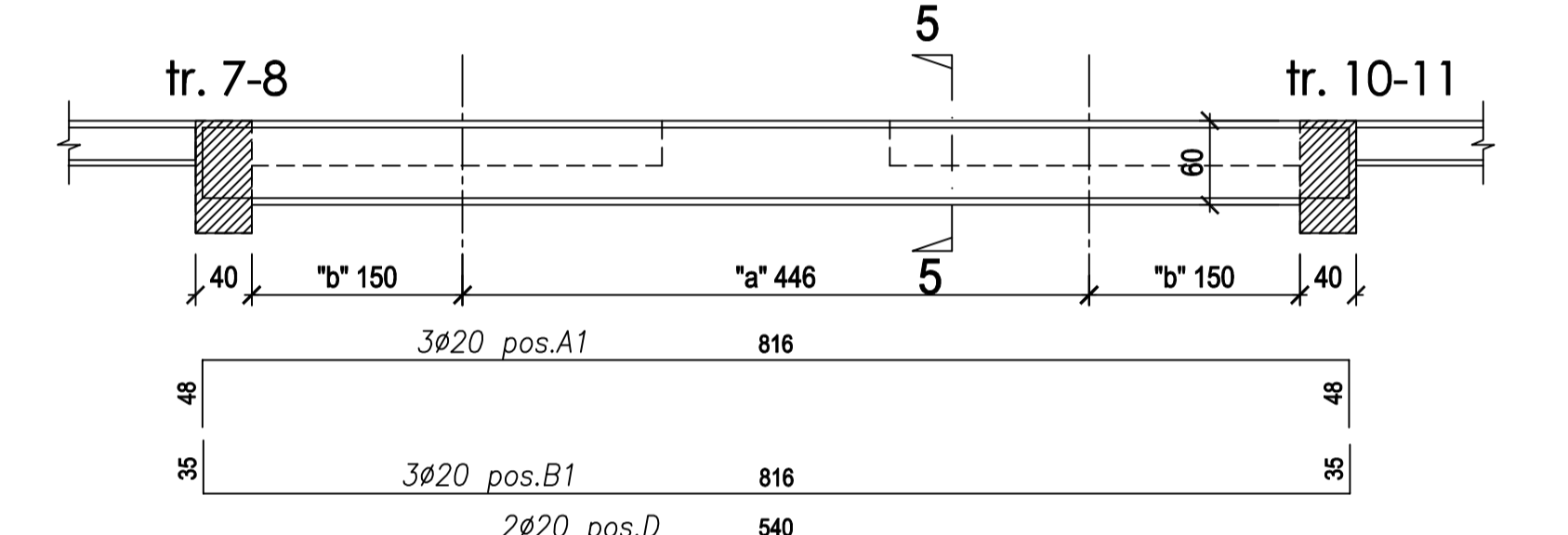
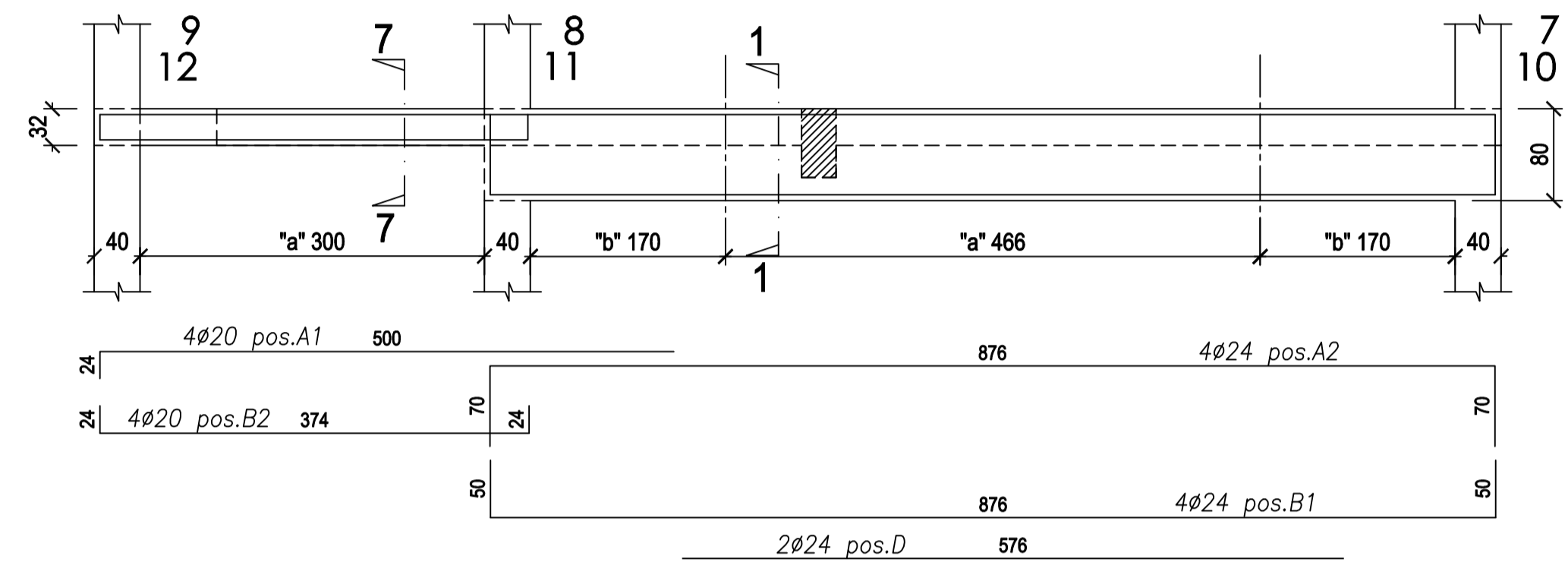
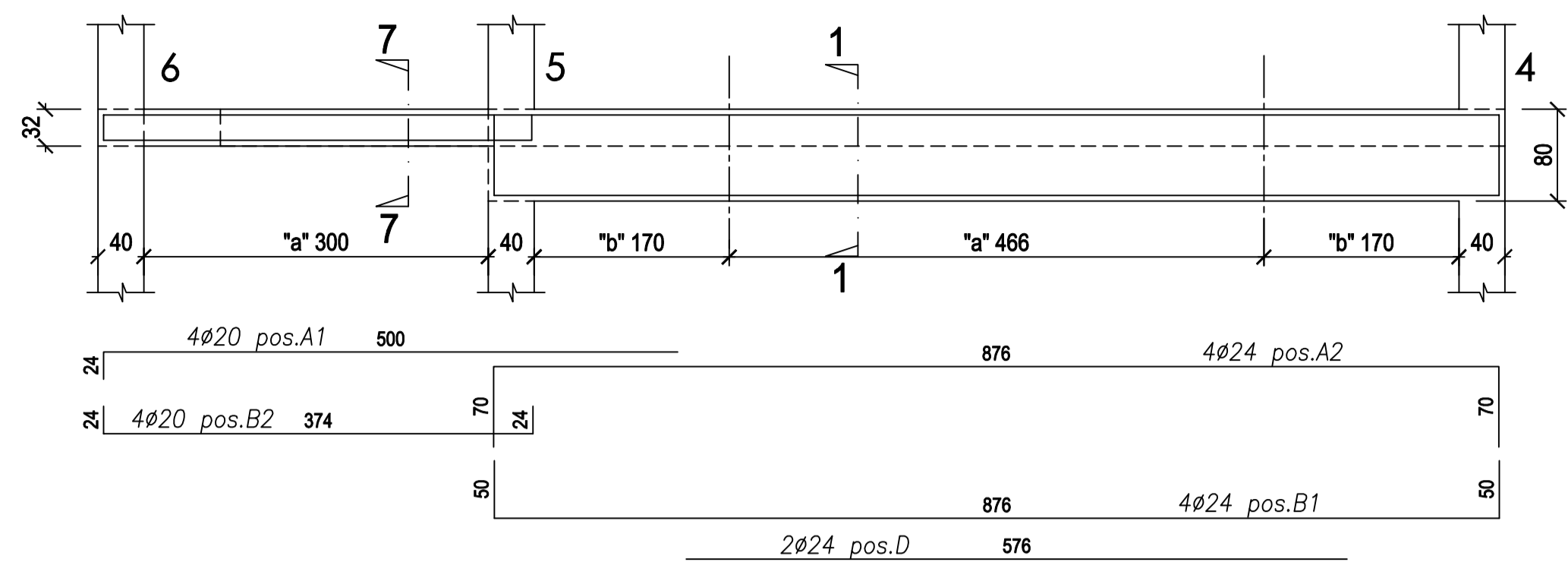
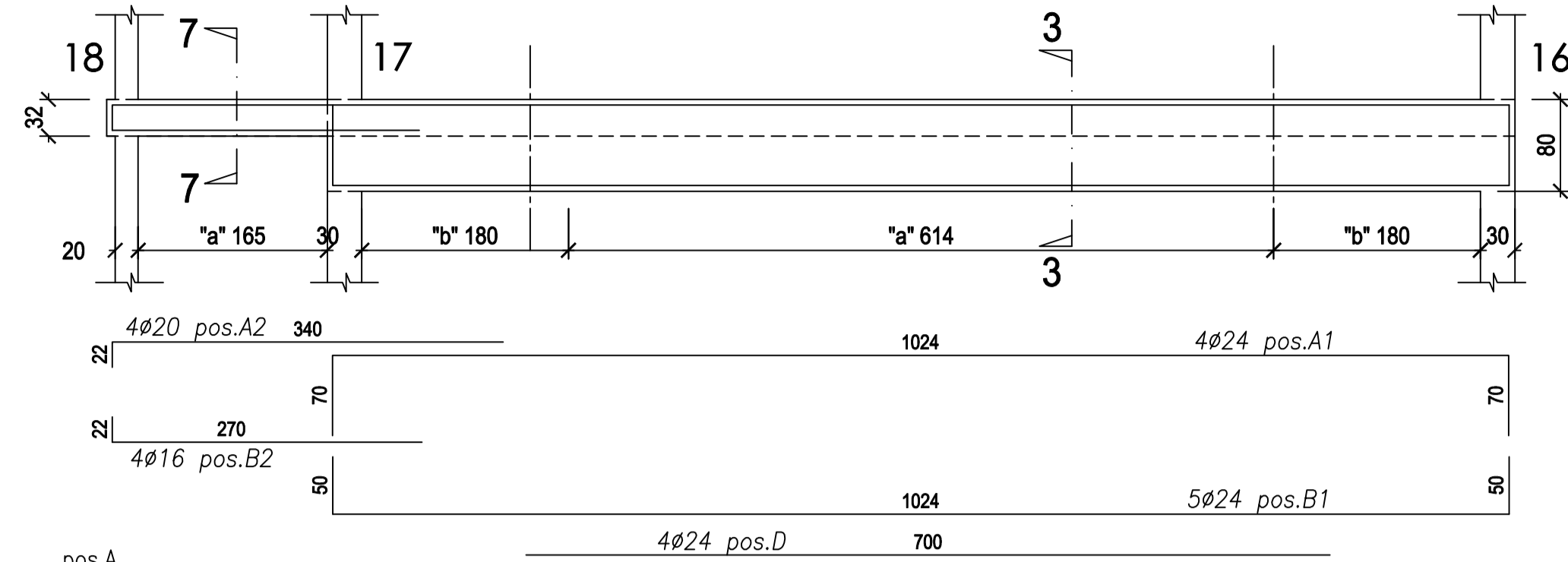
Sez. Trave 2-3  
SCALA 1/25



Sezione 7-7  
SCALA 1/25



Sezione 5-5  
SCALA 1/25



**NOTE:**  
TUTTE LE DIMENSIONI SONO IN mm SALVO DOVE ESPLICITAMENTE INDICATO  
TUTTE LE QUOTE IN ELEVAZIONE SONO IN mt  
COPRIFERRO ARMATURE = 3 cm



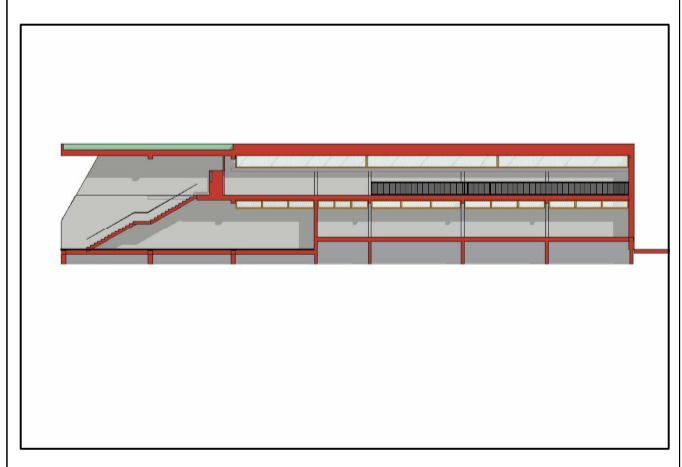
**Progetto:**  
Ampliamento Scuola Elementare "I Ciliani", Via Tarò  
**TITOLO:**  
Tav. S04 - Armatura travi piano primo, scala 1/50 - 1/25

**Fase: PROGETTO ESECUTIVO**

Assessore ai lavori pubblici Servizio Lavori Pubblici, Energia, Grandi Opere e Protezione Civile Dirigente del Servizio Responsabile Unico del Procedimento	<b>Roberto Caverni</b> <b>Edilizia Pubblica</b> <b>Ing. Lorenzo Frasconi</b> <b>Arch. Luca Plantini</b>
---	--

**Progettisti**

Progettisti opere architettoniche  
**Arch. Francesco Procopio**  
**Arch. Diletta Moscardi**  
Tecnico collaboratore  
**Geom. Dario Eleni**  
Progettista opere strutturali  
**Ing. Paolo Spinelli**  
Progettista impianti meccanici  
**Ing. Marcello Paganelli - Intec**  
Progettista impianto elettrico  
**Ing. Giovanni Piero Hyeraci**  
Coordinatore sicurezza in fase di progettazione  
**Arch. Giampiero Delfino**



**Tavola: S04**  
**Scala: 1:50-1:25**  
Spazio riservato agli uffici:



© Copyright Comune di Prato - Servizio Lavori Pubblici  
è vietata la riproduzione anche parziale del documento

data: **Luglio 2012**