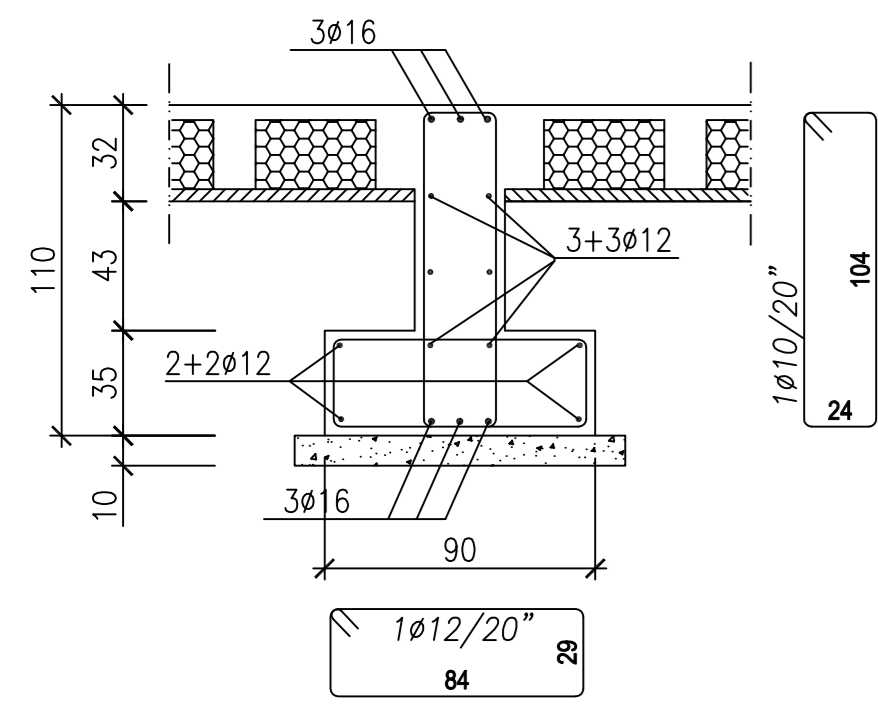
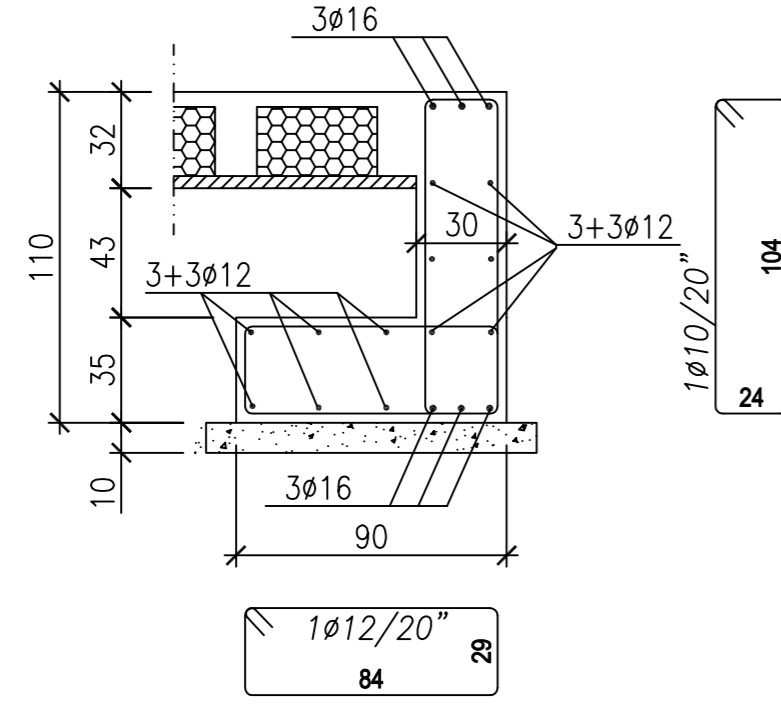


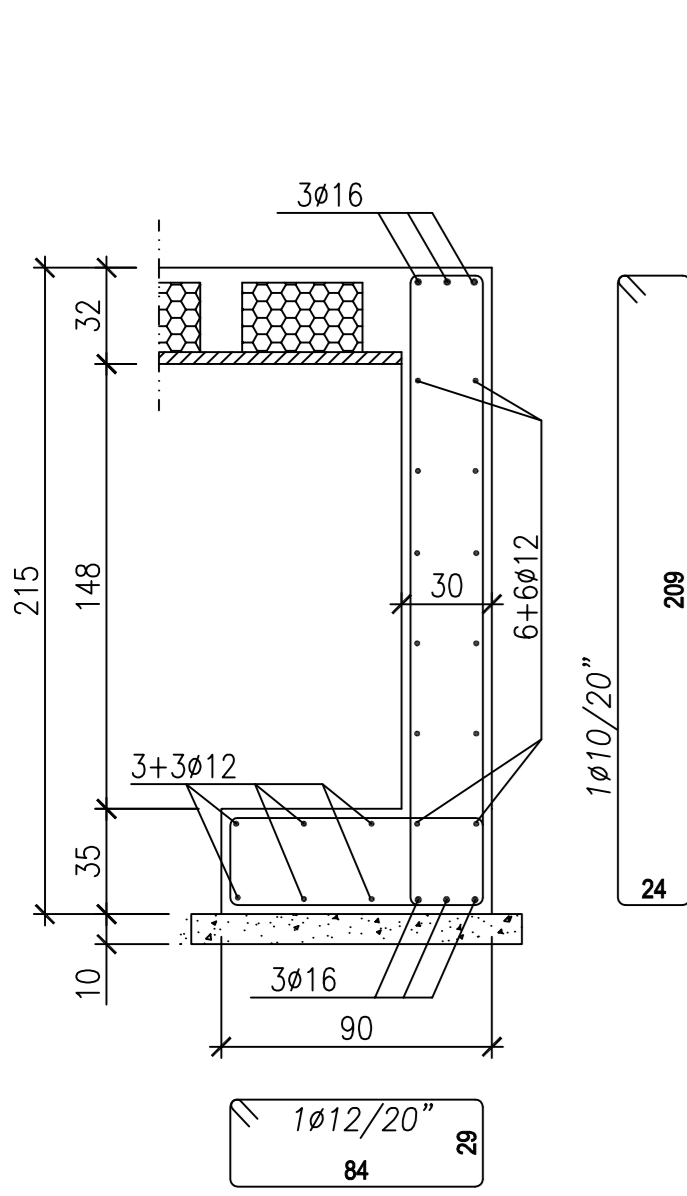
MATERIALI	
CALCESTRUZZO PER MAGRONE	Rck ≥ 15 N/mm ²
CALCESTRUZZO PER STRUTTURE DI FONDAZIONE	Rck ≥ 30 N/mm ²
CALCESTRUZZO PER STRUTTURE IN ELEVAZIONE	Rck ≥ 35 N/mm ²
ACCIAIO PER C.A.	FeB 44k contr.



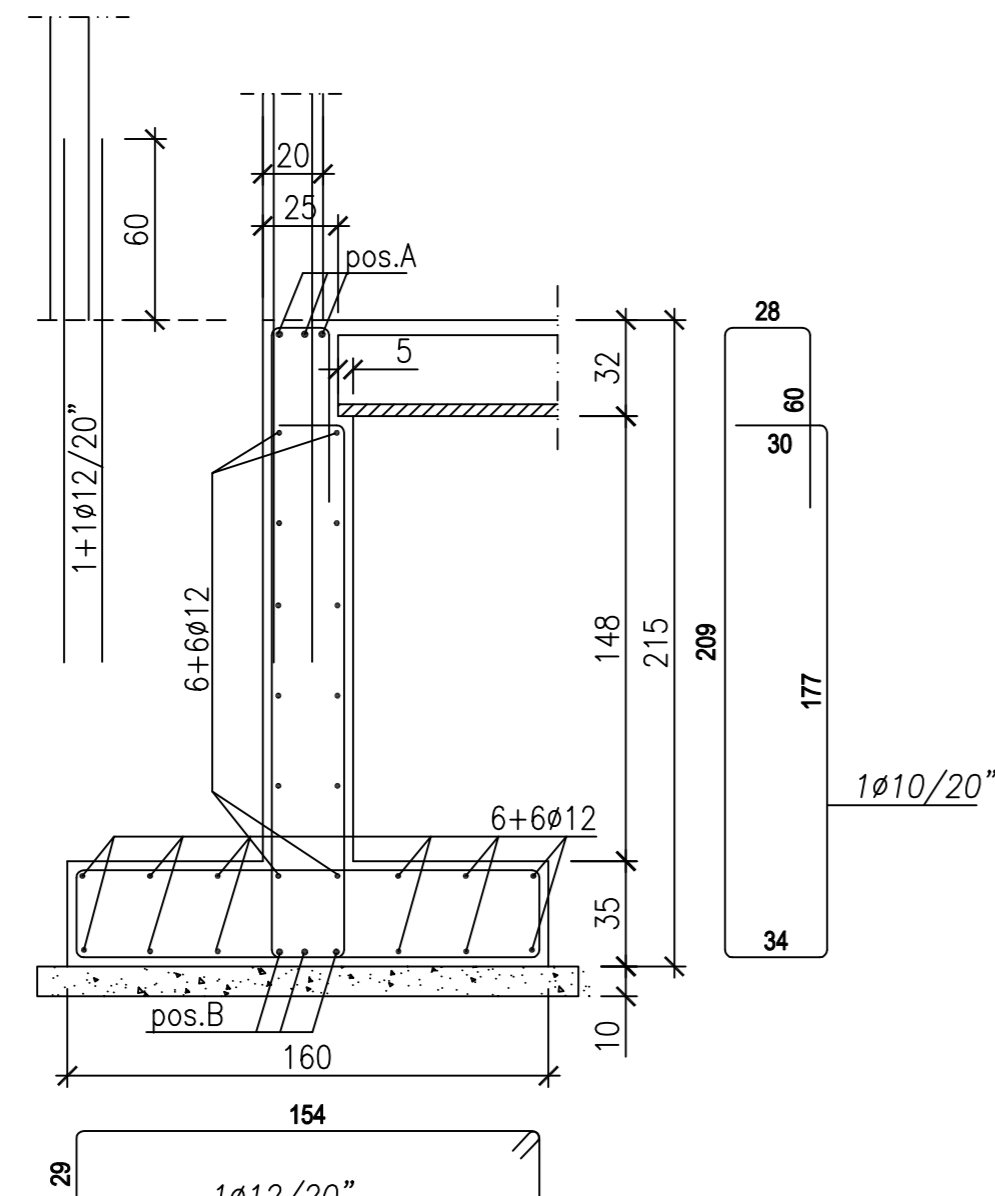
Sez. Travi 17-20-23/18-21-24
SCALA 1/25



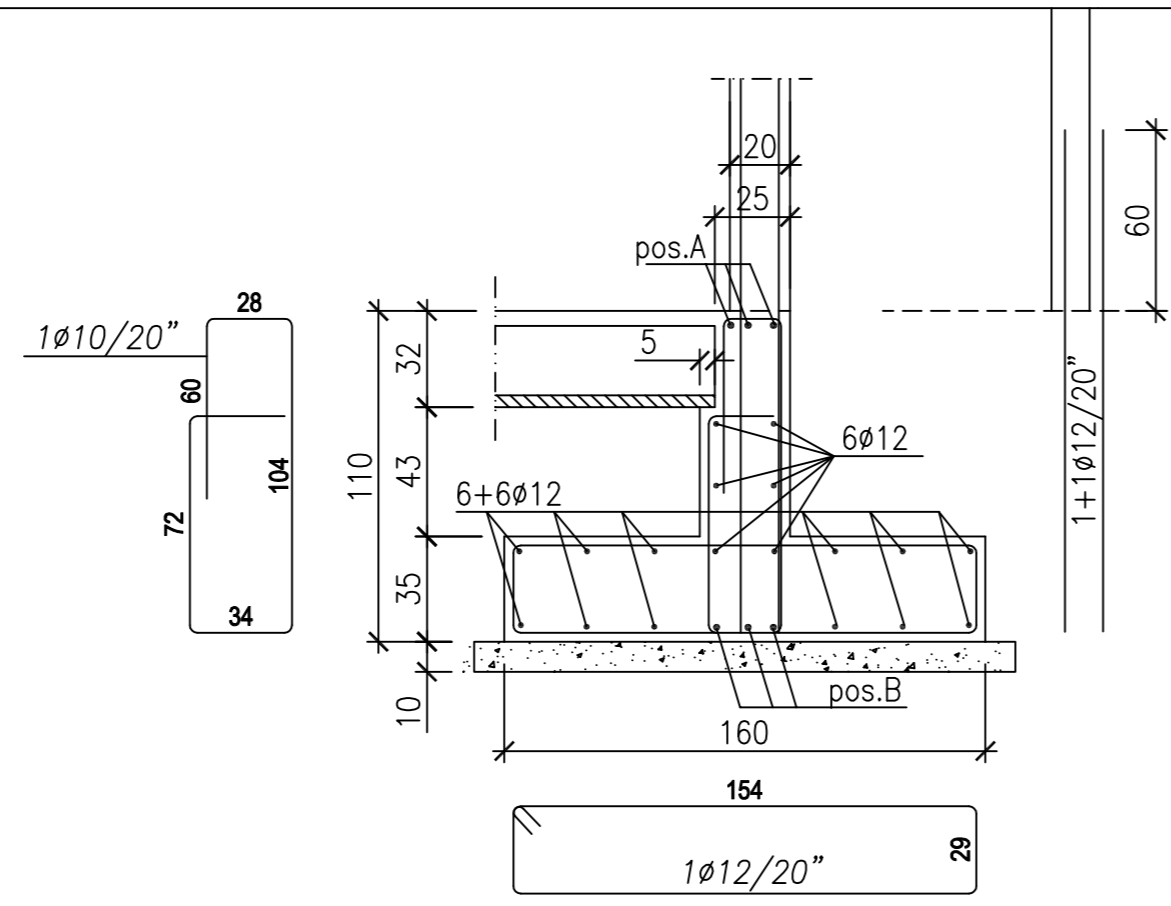
Sez. Trave 16-19-22
SCALA 1/25



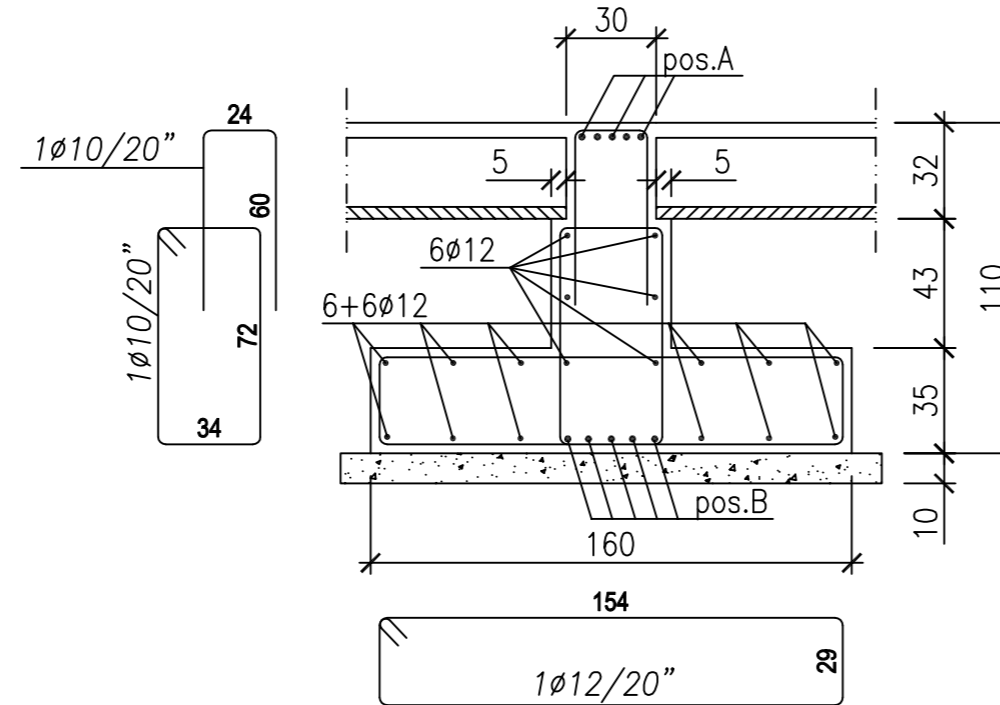
Sez. Travi 1-7-10-16/3-9-12-18
SCALA 1/25



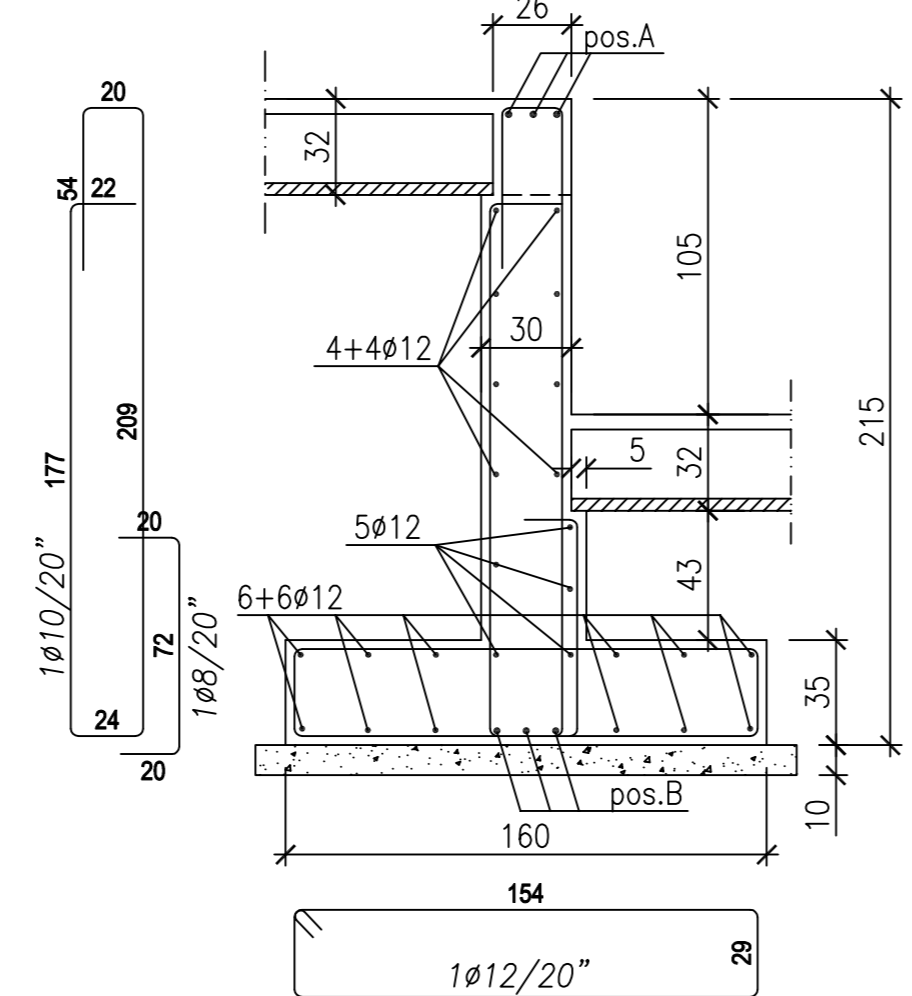
Sez. 5-5
SCALA 1/25



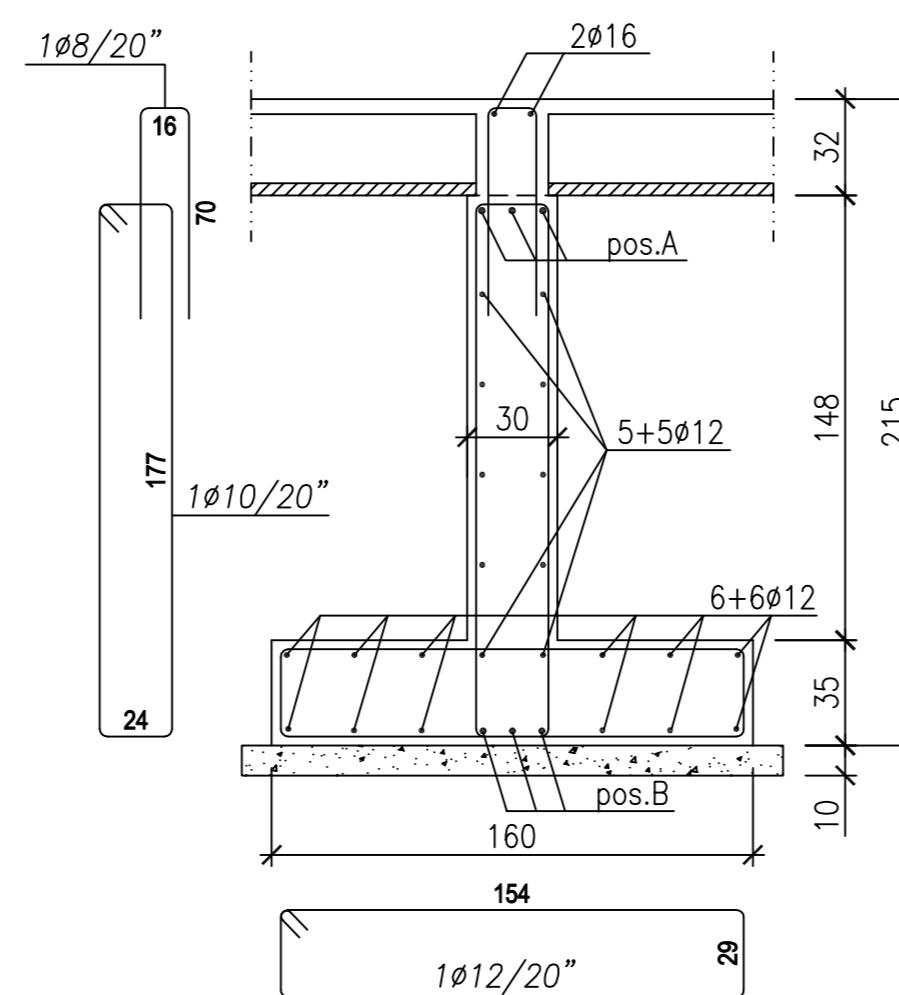
Sezione 4-4
SCALA 1/25



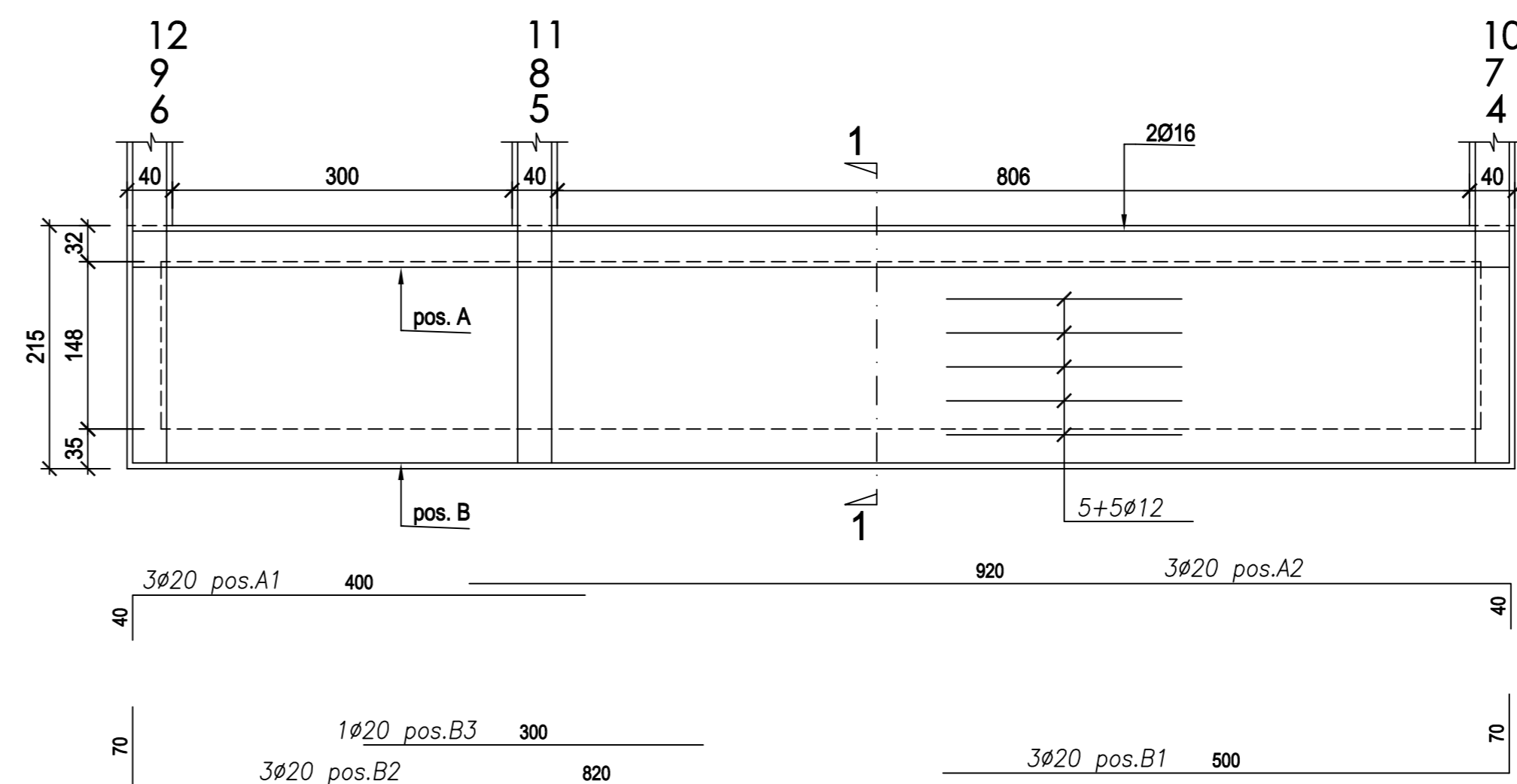
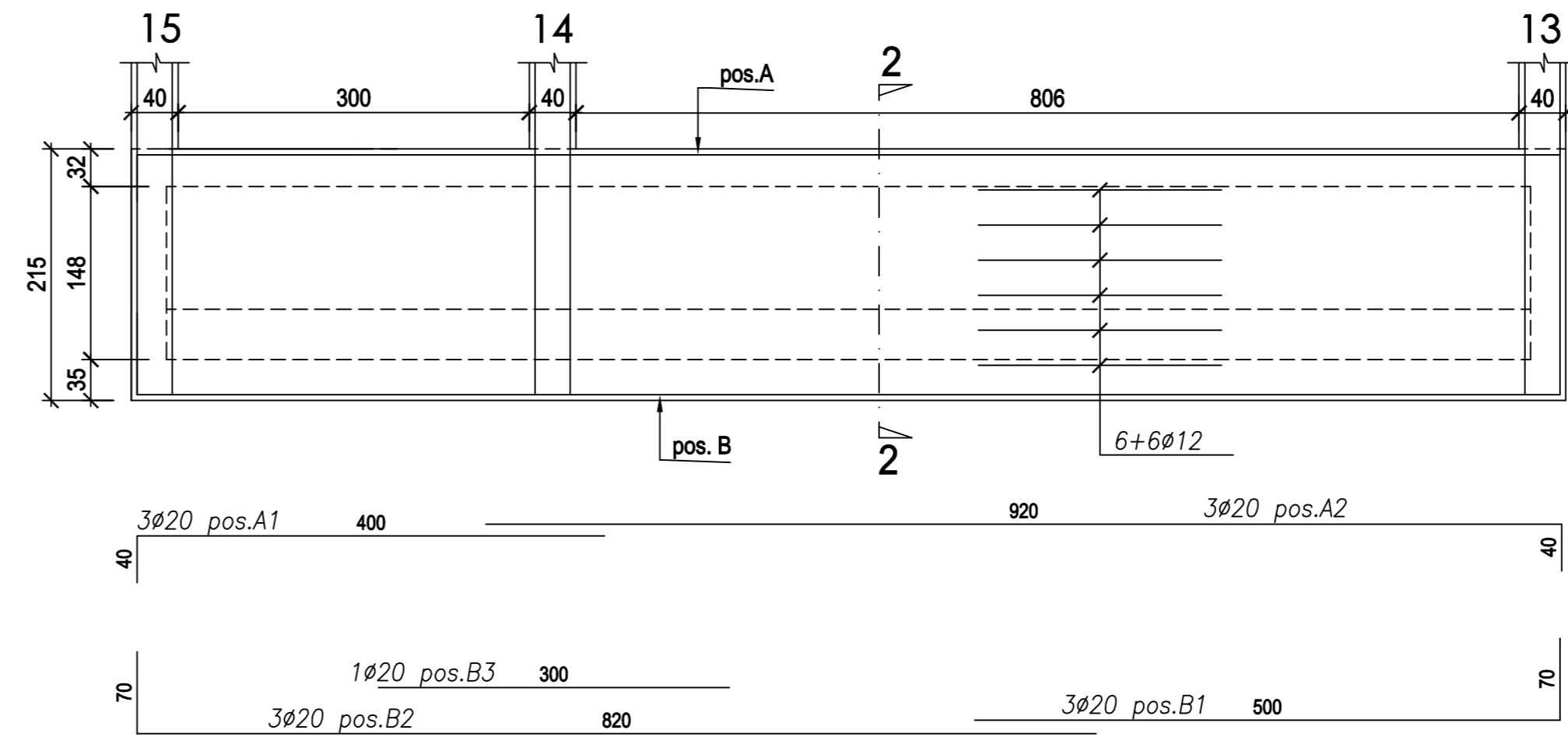
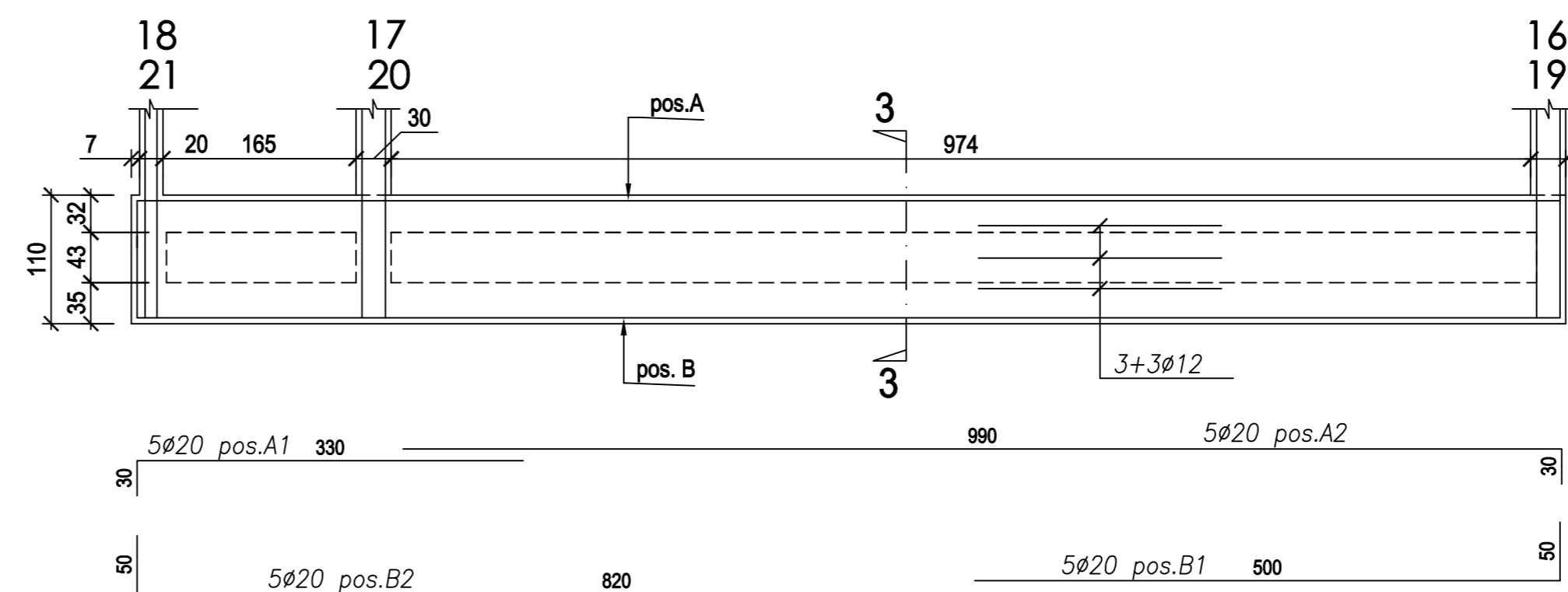
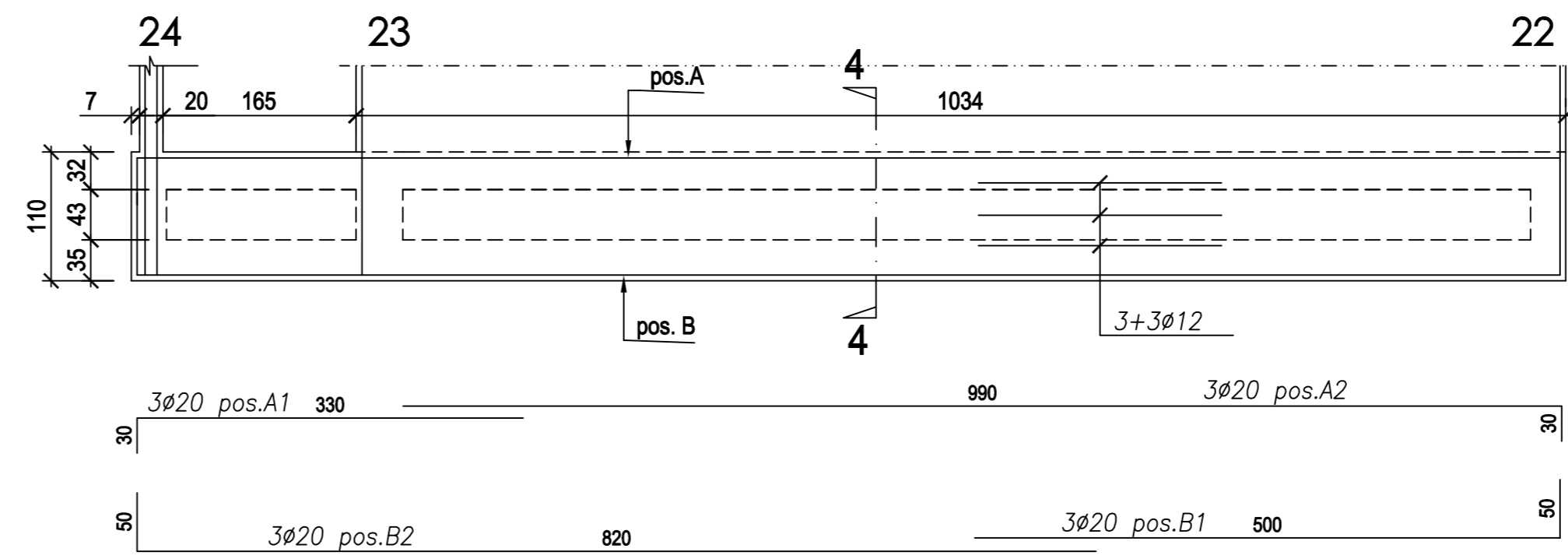
Sezione 3-3
SCALA 1/25



Sezione 2-2
SCALA 1/25



Sezione 1-1
SCALA 1/25



NOTE:
TUTTE LE DIMENSIONI SONO IN mm SALVO DOVE ESPLICITAMENTE INDICATO
TUTTE LE QUOTE IN ELEVAZIONE SONO IN mt
COPRIFERRO ARMATURE = 3 cm



Progetto:
Ampliamento Scuola Elementare "I Ciliani", Via Tarò

TITOLO:
Tav. S03 - Armatura travi di fondazione, scala 1/50 - 1/25

Fase: PROGETTO ESECUTIVO

Assessore ai lavori pubblici Servizio Lavori Pubblici, Energia, Grandi Opere e Protezione Civile Dirigente del Servizio Responsabile Unico del Procedimento	Roberto Caverni Edilizia Pubblica Ing. Lorenzo Frasconi Arch. Luca Plantini
---	--

Progettisti

Progettisti opere architettoniche
Arch. Francesco Procopio
Arch. Diletta Moscardi

Tecnico collaboratore
Geom. Dario Eleni
Progettista opere strutturali
Ing. Paolo Spinelli

Progettista impianti meccanici
Ing. Marcello Paganelli - Intec
Progettista impianto elettrico
Ing. Giovanni Piero Hyeraci

Coordinatore sicurezza in fase di progettazione
Arch. Giampiero Delfino

Tavola: S03

Scala: 1:50-1:25

Spazio riservato agli uffici:

© Copyright Comune di Prato - Servizio Lavori Pubblici
è vietata la riproduzione anche parziale del documento

data: Luglio 2012