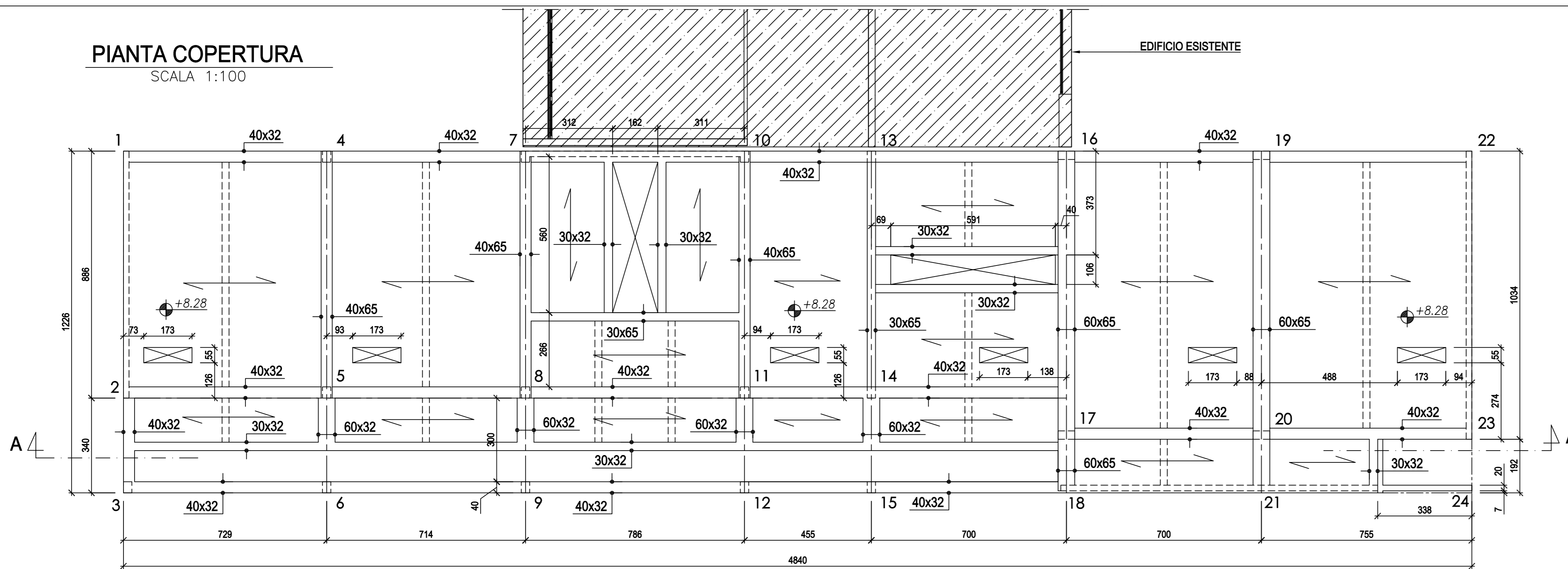


PIANTA COPERTURA
SCALA 1:100

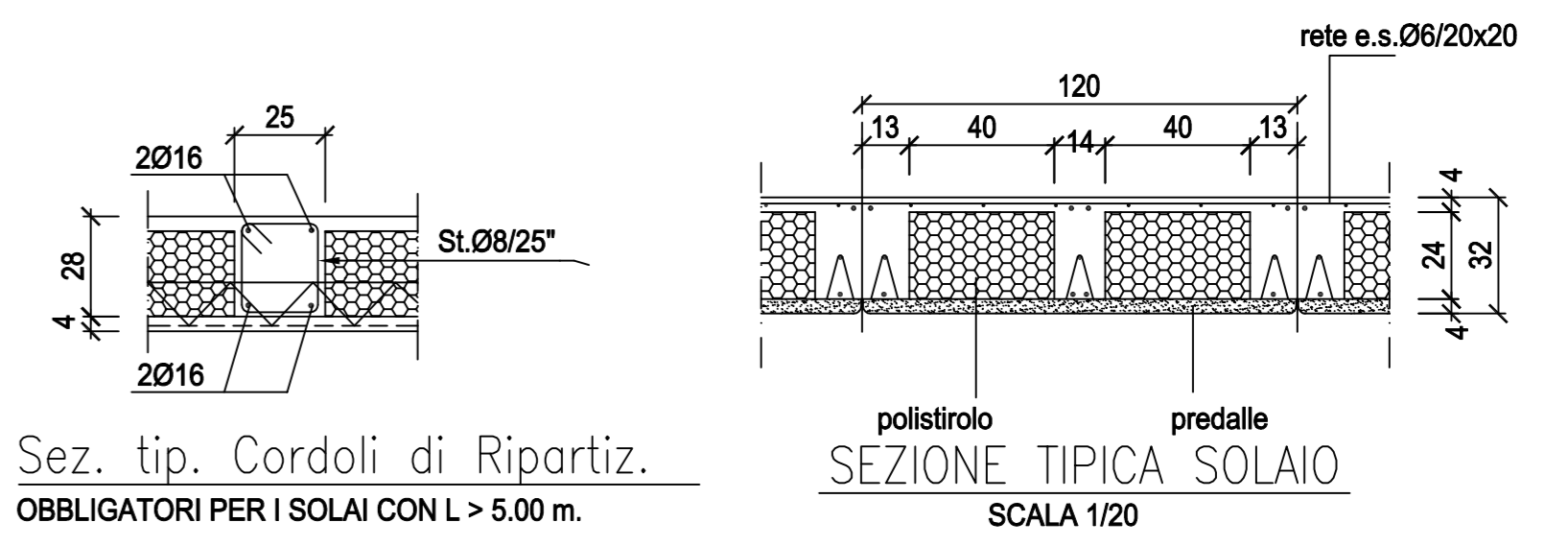


MATERIALI	
CALCESTRUZZO PER MAGRONE	Rck ≥ 15 N/mm ²
CALCESTRUZZO PER STRUTTURE DI FONDAZIONE	Rck ≥ 30 N/mm ²
CALCESTRUZZO PER STRUTTURE IN ELEVAZIONE	Rck ≥ 35 N/mm ²
ACCIAIO PER C.A.	FeB 44k contr.

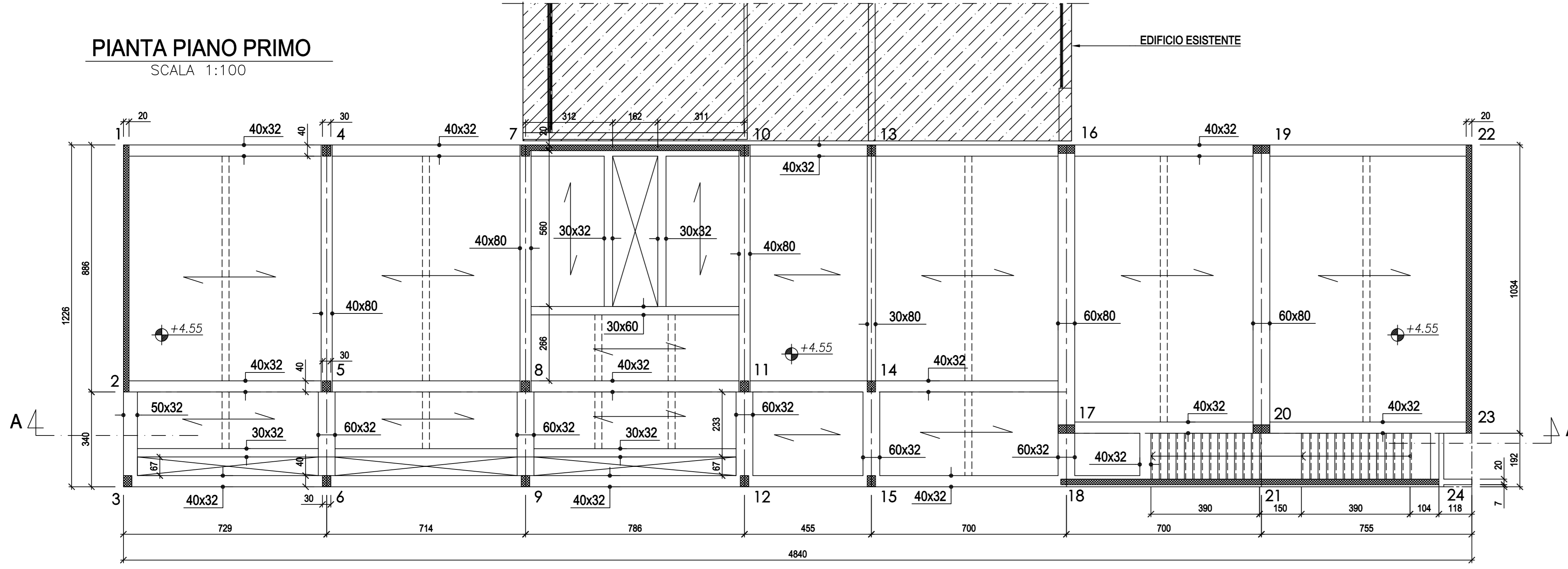
NOTE:
TUTTE LE DIMENSIONI SONO IN mm SALVO DOVE ESPLICITAMENTE INDICATO
TUTTE LE QUOTE IN ELEVAZIONE SONO IN mt
COPRIFERRO ARMATURE = 3 cm

SOVRACC. SOLAIO COPERTURA	
SOVRACCARICO ACCIDENTALE	= 100 Kg/m ²
SOVRACCARICO PERMANENTE	= 150 Kg/m ²
PESO PROPRIO SOLAIO	= 400 Kg/m ²

SOVRACC. SOLAIO P.1*	
SOVRACCARICO ACCIDENTALE	= 350 Kg/m ²
SOVRACCARICO PERMANENTE	= 250 Kg/m ²
PESO PROPRIO SOLAIO	= 400 Kg/m ²



PIANTA PIANO PRIMO
SCALA 1:100



Progetto:
Ampliamento Scuola Elementare "I Ciliani", Via Tarò

Titolo:
Tav. S02 - Carpenteria piano primo e copertura, scala 1/50

Fase: PROGETTO ESECUTIVO

Assessore ai lavori pubblici Servizio Lavori Pubblici, Energia, Grandi Opere e Protezione Civile Dirigente del Servizio Responsabile Unico del Procedimento	Roberto Caverni Edilizia Pubblica Ing. Lorenzo Frasconi Arch. Luca Piantini
---	---

Progettisti

- Progettisti opere architettoniche
Arch. Francesco Procopio
Arch. Diletta Moscardi
- Tecnico collaboratore
Geom. Dario Eleni
- Progettista opere strutturali
Ing. Paolo Spinelli
- Progettista impianti meccanici
Ing. Marcello Paganelli - Intec
- Progettista impianto elettrico
Ing. Giovanni Piero Hyeraci
- Coordinatore sicurezza in fase di progettazione
Arch. Giampiero Delfino

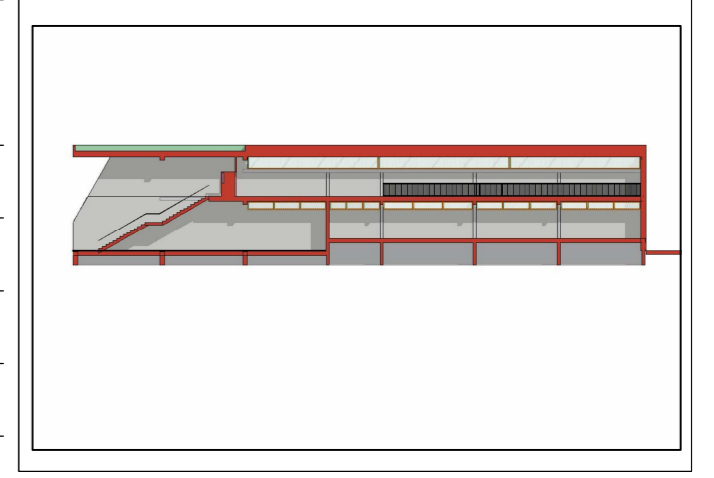


Tavola: S02
Scala: 1:50
Spazio riservato agli uffici:

© Copyright Comune di Prato - Servizio Lavori Pubblici
è vietata la riproduzione anche parziale del documento

data: **Luglio 2012**

Sezione A-A SCALA 1:100

